

**Leia com atenção estas instruções gerais antes de realizar a prova:**

1. Confira acima se a prova que lhe foi entregue corresponde ao cargo para o qual você se candidatou.
2. Confira os dados impressos no cartão-resposta que lhe foi entregue juntamente com a prova. Quaisquer problemas deverão ser comunicados ao fiscal de sala.
3. Assine o cartão-resposta.
4. Verifique se este caderno de prova contém 40 questões. Não serão aceitas reclamações posteriores ao término da prova.
5. Cada questão da prova constitui-se de cinco proposições, identificadas pelas letras A, B, C, D e E, das quais apenas uma será a resposta correta.
6. Preencha primeiramente o rascunho do cartão-resposta, que se encontra no pé desta folha; em seguida, passe-o a limpo, com caneta esferográfica azul ou preta. Qualquer outra cor de tinta não será aceita pela leitora ótica.
7. Preencha o cartão-resposta completando totalmente os pequenos círculos em que se encontram os números.
8. Serão consideradas incorretas questões para as quais o candidato tenha realizado mais de uma marcação no cartão-resposta, bem como questões cuja resposta apresente rasuras no cartão-resposta.
9. O cartão-resposta não será substituído em hipótese alguma; portanto evite rasuras.
10. Em sala, a comunicação entre os candidatos não será permitida, sob qualquer forma ou alegação.
11. Não será permitido o uso de calculadoras, dicionários, telefones celulares ou de qualquer outro recurso didático ou eletrônico.
12. A prova terá duração de quatro horas (das 14:00h às 18:00h), incluído o tempo para instruções, para distribuição de provas e cartões e para preenchimento do cartão-resposta.
13. Nenhum candidato poderá deixar a sala antes de completar-se uma hora desde o início da prova.
14. Os três últimos candidatos deverão permanecer na sala, até que todos concluem a prova e possam sair juntos.
15. Ao concluir a prova, entregue ao fiscal de sala tanto o cartão-resposta quanto o caderno de provas. Você poderá levar consigo o rascunho do cartão-resposta.

.....

01	(E)	(D)	(C)	(B)	(A)
02	(E)	(D)	(C)	(B)	(A)
03	(E)	(D)	(C)	(B)	(A)
04	(E)	(D)	(C)	(B)	(A)
05	(E)	(D)	(C)	(B)	(A)
06	(E)	(D)	(C)	(B)	(A)
07	(E)	(D)	(C)	(B)	(A)
08	(E)	(D)	(C)	(B)	(A)
09	(E)	(D)	(C)	(B)	(A)
10	(E)	(D)	(C)	(B)	(A)
11	(E)	(D)	(C)	(B)	(A)
12	(E)	(D)	(C)	(B)	(A)
13	(E)	(D)	(C)	(B)	(A)
14	(E)	(D)	(C)	(B)	(A)
15	(E)	(D)	(C)	(B)	(A)
16	(E)	(D)	(C)	(B)	(A)
17	(E)	(D)	(C)	(B)	(A)
18	(E)	(D)	(C)	(B)	(A)
19	(E)	(D)	(C)	(B)	(A)
20	(E)	(D)	(C)	(B)	(A)
21	(E)	(D)	(C)	(B)	(A)
22	(E)	(D)	(C)	(B)	(A)
23	(E)	(D)	(C)	(B)	(A)
24	(E)	(D)	(C)	(B)	(A)
25	(E)	(D)	(C)	(B)	(A)
26	(E)	(D)	(C)	(B)	(A)
27	(E)	(D)	(C)	(B)	(A)
28	(E)	(D)	(C)	(B)	(A)
29	(E)	(D)	(C)	(B)	(A)
30	(E)	(D)	(C)	(B)	(A)
31	(E)	(D)	(C)	(B)	(A)
32	(E)	(D)	(C)	(B)	(A)
33	(E)	(D)	(C)	(B)	(A)
34	(E)	(D)	(C)	(B)	(A)
35	(E)	(D)	(C)	(B)	(A)
36	(E)	(D)	(C)	(B)	(A)
37	(E)	(D)	(C)	(B)	(A)
38	(E)	(D)	(C)	(B)	(A)
39	(E)	(D)	(C)	(B)	(A)
40	(E)	(D)	(C)	(B)	(A)



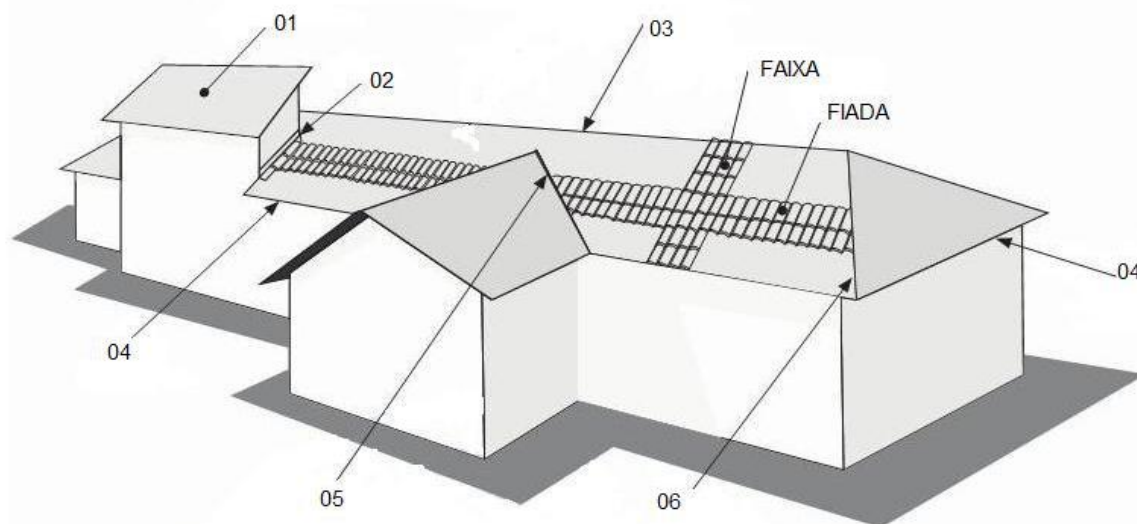
### Questão 01

Quanto ao procedimento de execução, fiscalização e recebimento de revestimento de pisos externos e internos com placas cerâmicas assentadas com argamassa colante, assinale a alternativa **INCORRETA**:

- A) Em interiores, as juntas de movimentação devem estar presentes em áreas maiores que 32 m<sup>2</sup> ou sempre que uma das dimensões revestida for maior que 8,0 metros.
- B) Os caimentos para pisos de boxes de banheiros devem ser entre 0,5% e 2,5% em direção ao ralo.
- C) Em exteriores e em pisos interiores expostos diretamente à insolação e/ou umidade, as juntas de movimentação devem ser executadas sempre que a área for igual ou maior que 20,0 m<sup>2</sup>, ou sempre que uma das dimensões revestida for maior que 4,0 metros.
- D) O assentamento das placas cerâmicas só deve ocorrer após um período mínimo de cura da base ou do contrapiso. No caso de não se empregar nenhum processo de cura, o assentamento deve ocorrer no mínimo 28 dias após a concretagem da base ou 14 dias após a execução do contrapiso.
- E) Junta de dessolidarização é o espaço regular cuja função é separar o revestimento do piso para aliviar tensões provocadas pela movimentação da base ou do próprio revestimento.

### Questão 02

A figura esquemática abaixo representa um telhado.



Entre as alternativas, assinale a que identifica **CORRETAMENTE** os elementos representados.

- A) 01-Água, 02-Espigão, 03-Cumeeira, 04-Beiral, 05-Rincão, 06-Rufo
- B) 01-Água, 02-Rincão, 03-Cumeeira, 04-Platibanda, 05-Espigão, 06-Rufo
- C) 01-Água, 02-Rufo, 03-Cumeeira, 04-Beiral, 05-Espigão, 06-Rincão
- D) 01-Água, 02-Beiral, 03-Cumeeira, 04- Espigão, 05-Rincão, 06-Rufo
- E) 01-Água, 02-Rufo, 03-Cumeeira, 04-Beiral, 05-Rincão, 06-Espigão

### Questão 03

Considere que você é o fiscal de uma obra do IF-SC executada por empresa vencedora de processo licitatório. Durante uma vistoria na obra você verificou que os operários não estavam utilizando os EPIs necessários por estes não estarem à disposição. Quais providências deverão ser tomadas:

- (I) Registrar no diário de obras a ocorrência.
- (II) Solicitar ao IF-SC que disponibilize os EPIs necessários.
- (III) Comunicar informalmente ao mestre de obras e aos trabalhadores da necessidade de utilização dos EPIs.
- (IV) Solicitar à empresa que disponibilize os EPIs necessários.

Estão **CORRETAS**:

- A) I e IV
- B) I, II e III
- C) I, III e IV
- D) I e II
- E) Todas as afirmativas são verdadeiras

### Questão 04

Analise as afirmativas sobre segurança e higiene do trabalho, conforme regulamentações da NR 18:

- (I) Os taludes instáveis das escavações com profundidade superior a 1,25m (um metro e vinte e cinco centímetros) devem ter sua estabilidade garantida por meio de estruturas dimensionadas para esse fim.
- (II) A remoção dos entulhos por gravidade deve ser feita em calhas fechadas de material resistente, com inclinação máxima de 45° (quarenta e cinco graus), fixadas à edificação em todos os pavimentos.
- (III) As escadas provisórias de uso coletivo devem ser dimensionadas em função do fluxo de trabalhadores, respeitando-se a largura mínima de 0,80 (oitenta centímetros), devendo ter, pelo menos a cada 2,90m (dois metros e noventa centímetros) de altura, um patamar intermediário.
- (IV) Os canteiros de obras devem dispor de instalações sanitárias, alojamento, local de refeições, cozinha (quando houver o preparo de refeições), lavanderia e área de lazer. Vestiário e ambulatório somente serão necessários quando se tratar de frentes de trabalho com 50 (cinquenta) ou mais trabalhadores.

Assinale a alternativa que apresenta todas as afirmativas **CORRETAS**:

- A) I e II
- B) II, III e IV
- C) I, II e III
- D) I, III e IV
- E) Todas as afirmativas são verdadeiras

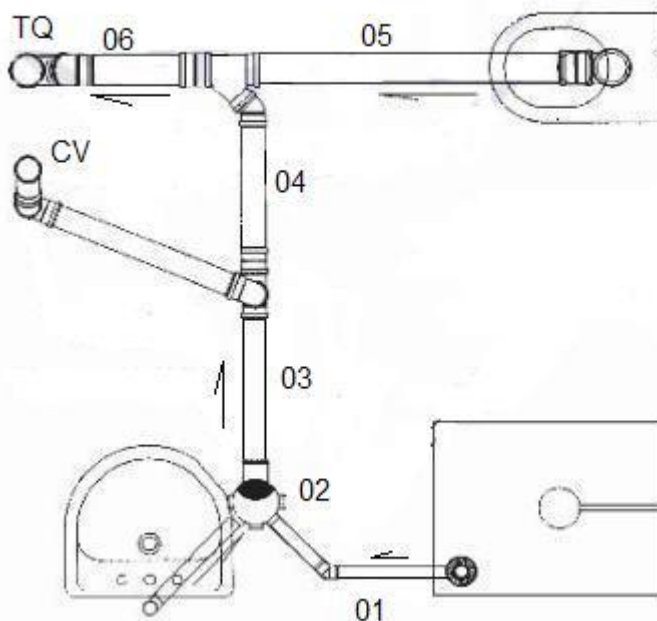
### Questão 05

Com relação à pintura de superfícies é **INCORRETO** afirmar:

- A) Na limpeza de um substrato à base de cimento ou cal (reboco), deve-se remover sujeira, poeira, eflorescências e materiais soltos, por escovação, raspagem e/ou lavagem com água potável.
- B) Para a primeira pintura de uma alvenaria rebocada, esta deve estar curada pelo menos por 30 dias.
- C) Eflorescências são manchas esbranquiçadas que surgem na superfície pintada. Isso ocorre quando a tinta é aplicada sobre o substrato úmido.
- D) O zarcão é empregado para a proteção de superfícies de madeira.
- E) É recomendável que os serviços de pintura sejam programados para períodos menos chuvosos e sem insolação direta.

### Questão 06

A figura abaixo representa a instalação sanitária de um banheiro.



De acordo com a análise da figura, assinale a alternativa **CORRETA**:

- A) O trecho 01 deverá ter DN 40mm e é chamado de Ramal de Esgoto.
- B) O trecho 05 deverá ter DN 100mm e inclinação de 1%.
- C) O trecho 06 deverá ter inclinação mínima de 2%.
- D) O ralão seco está representado por 02.
- E) Os trechos 03 e 04 deverão ter DN 50mm e formam o Ramal de Descarga.

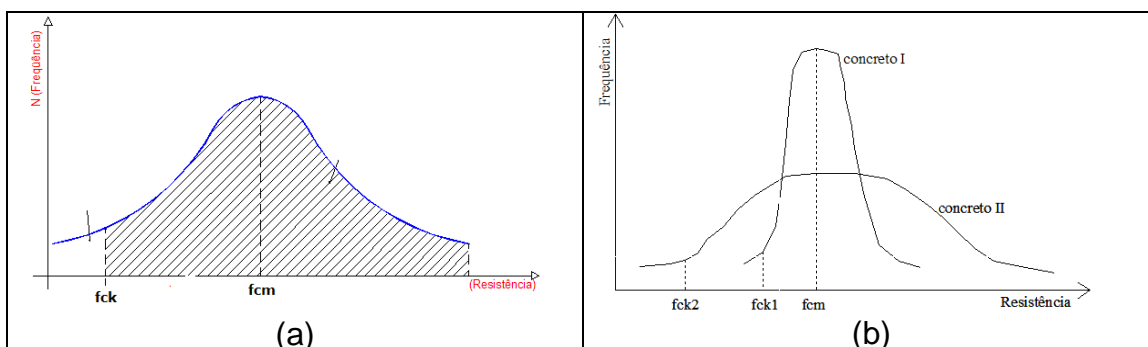
### Questão 07

Sobre instalações prediais de Água Fria, analise as alternativas abaixo e assinale a **INCORRETA**:

- A) O ruído proveniente de tubulação é gerado quando suas paredes sofrem vibração pela ação do escoamento da água, por isso a velocidade máxima admitida é de 5 m/s.
- B) Barrilete é a tubulação que se origina no reservatório e da qual derivam as colunas de distribuição, quando o tipo de abastecimento é indireto.
- C) Tubulação de extravasão é destinada a escoar o eventual excesso de água de reservatórios onde foi superado o nível de transbordamento.
- D) O extravasor deverá ser de diâmetro superior ao diâmetro da tubulação de alimentação.
- E) Coluna de distribuição é a tubulação derivada do barrilete e é destinada a alimentar ramais.

### Questão 08

A partir das figuras a seguir, analise as afirmativas abaixo e marque-as com **Verdadeiro (V)** ou **falso (F)**:



- ( ) A figura (a) mostra a distribuição de Gauss para um concreto, sendo na abscissa a resistência à compressão do concreto e na ordenada a quantidade de corpos de prova rompidos.
- ( )  $f_{ck}$ , resistência característica à compressão do concreto, por definição é resistência à compressão do concreto, sendo que 95% dos corpos de prova rompidos estarão com resistência à compressão acima do valor do  $f_{ck}$ .
- ( ) Na figura (b), o concreto I e o Concreto II possuem a mesma resistência média à compressão ( $f_{cm}$ ).
- ( ) Na figura (b), o Concreto II possui um  $f_{ck}$  maior que o Concreto I, e é de melhor qualidade.

Assinale a alternativa que apresenta a sequência **CORRETA**:

- A) V, V, F, F
- B) V, V, V, V
- C) V, F, F, F
- D) F, F, F, F
- E) V, V, V, F

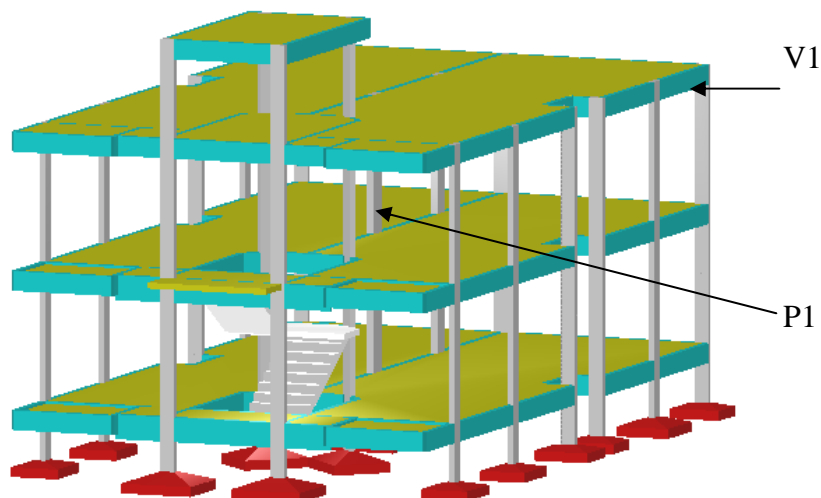
### Questão 09

Sobre instalações de prediais de Águas Pluviais, analise as afirmativas abaixo e assinale a **INCORRETA**:

- A) A inclinação das calhas de beiral e platibanda deve ser uniforme, com valor mínimo de 0,5%.
- B) Área de contribuição é a soma das áreas das superfícies que, interceptando chuva, conduzem as águas para determinado ponto da instalação.
- C) A instalação predial de águas pluviais destina-se exclusivamente ao recolhimento e condução das águas pluviais, não se admitindo quaisquer interligações com outras instalações prediais.
- D) Independe das características arquitetônicas da edificação, os condutores verticais devem sempre ser colocados na parte externa da edificação.
- E) Período de retorno é o número médio de anos em que, para a mesma duração de precipitação, uma determinada intensidade pluviométrica é igualada ou ultrapassada apenas uma vez.

### Questão 10

Tendo em vista os novos critérios de durabilidade expostos pela NBR 6118:2003, qual classe de concreto e cobrimento são indicados para a viga V1 e o pilar P1, mostrados na figura a seguir? A obra está localizada em região urbana e será executada com controle rigoroso.



- A) Viga V1: Classe de concreto C-20 ; cobrimento=2,0cm.  
Pilar P1: Classe de concreto C-20 ; cobrimento=2,0cm.
- B) Viga V1: Classe de concreto C-25 ; cobrimento=2,5cm.  
Pilar P1: Classe de concreto C-20 ; cobrimento=2,0cm.
- C) Viga V1: Classe de concreto C-30 ; cobrimento=2,5cm.  
Pilar P1: Classe de concreto C-25 ; cobrimento=2,0cm.
- D) Viga V1: Classe de concreto C-25 ; cobrimento=3,0cm.  
Pilar P1: Classe de concreto C-20 ; cobrimento=2,5cm.
- E) Viga V1: Classe de concreto C-35 ; cobrimento=3,0cm.  
Pilar P1: Classe de concreto C-20 ; cobrimento=2,5cm.

---

### Questão 11

Analise as afirmativas abaixo e marque-as com **Verdadeiro** (V) ou **falso** (F):

- ( ) A massa específica do concreto simples é de 2500 kg/m<sup>3</sup>.
- ( ) A denominação CA-50 é utilizada para um aço para concreto armado com tensão de escoamento igual a 50 MPa.
- ( ) A denominação C-25 trata de um concreto com resistência característica à compressão de 25 MPa.
- ( ) Nos projetos de vigas em concreto armado, utiliza-se o Módulo de Elasticidade Secante ao invés do Inicial, pois o concreto é um material linear e, por isso o valor inicial não representa adequadamente o material.

Assinale a alternativa que apresenta a sequência **CORRETA**:

- A)** F,F,V,F
- B)** V,V,V,F
- C)** V,F,V,F
- D)** V,F,V,V
- E)** F,F,F,F

### Questão 12

Analise as afirmativas abaixo e marque **V** para as verdadeiras e **F** para as falsas:

- ( ) Solicitações de Cálculo são ações que solicitam as estruturas majoradas pelos coeficientes de segurança, podendo ser a ação do peso próprio da estrutura, a ação do vento, entre outras.
- ( ) Resistência de cálculo é a resistência dos materiais minoradas pelos coeficientes de segurança.
- ( ) No Estado Limite Último, majoram-se as ações e minoram-se as resistências para então dimensionar um elemento.
- ( ) O Estado Limite de Serviço também é utilizado para dimensionar uma peça em concreto armado.

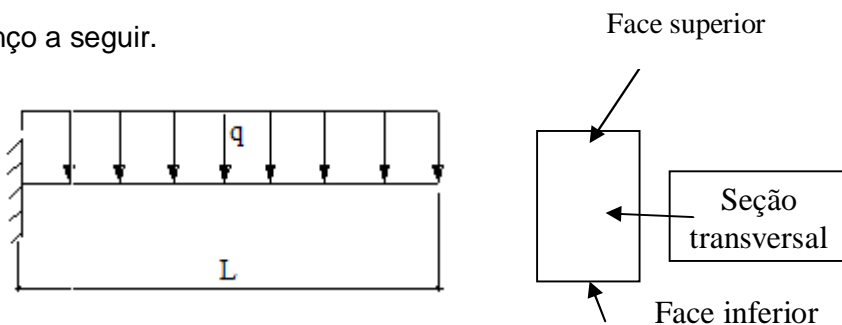
Assinale a alternativa que apresenta a sequência **CORRETA**:

- A)** F, F, V, V
- B)** V, V, F, F
- C)** V, V, V, F
- D)** V, F, V, F
- E)** V, V, F, F



**Questão 13**

É dada a viga em balanço a seguir.



Sendo o vão  $L = 2$  metros e a carga  $q = 2$  tf/m, coloque **V** para **verdadeiro** e **F** para **falso**, nas afirmativas que seguem:

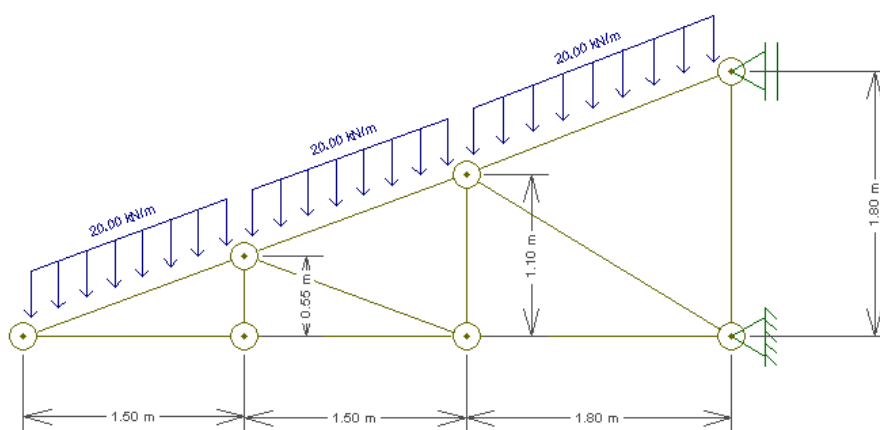
- ( ) o momento fletor máximo é igual a  $4$  tf x m e ocorre no meio do vão;
- ( ) o esforço cortante é igual a  $4$  tf x m.
- ( ) a armadura de tração deverá ser detalhada na face inferior da viga.
- ( ) o esforço axial é nulo.

Assinale a alternativa que apresenta a sequência **CORRETA**:

- A) V, F, F, V
- B) F, V, F, F
- C) F, F, V, V
- D) F, F, F, F
- E) F, F, F, V

**Questão 14**

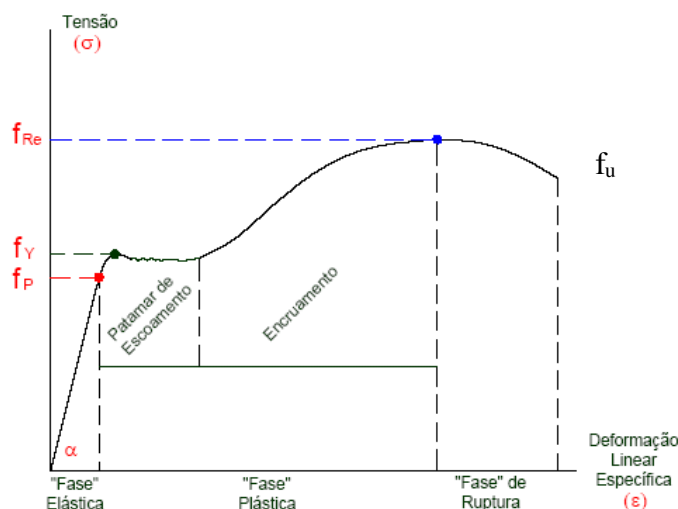
A partir da treliça metálica da figura a seguir, qual o esforço na barra AB? Sabe-se que o carregamento é vertical, na direção Z.



- A) 85,8 kN . Tração
- B) 81,8 kN . Compressão
- C) 72,8 kN- Compressão
- D) 65,8 kN . Compressão
- E) Nenhuma das alternativas anteriores.

### Questão 15

A partir da figura a seguir, que mostra o diagrama tensão x deformação do aço, indique **Verdadeiro (V)** ou **falso (F)** para as afirmativas que a seguem:



- ( ) A letra  $f_p$  indica o limite de proporcionalidade. Até esse limite, o aço está no regime elástico e segue a lei de hooke.
- ( ) A letra  $f_y$  indica o limite de escoamento do aço, a partir do qual o aço entra em escoamento.
- ( ) A ruptura do aço está representada pela letra  $f_u$ .

Assinale a alternativa que apresenta a sequência **CORRETA**:

- A) F, F, F
- B) F, V, V
- C) V, F, F
- D) V, V, V
- E) V, V, F

### Questão 16

Assinale a alternativa **INCORRETA**:

- A) A RTI, reserva técnica de incêndio, é uma reserva de água deixada no reservatório para uso exclusivo de combate a incêndio.
- B) Para a definição das medidas de segurança de combate contra incêndio, as edificações são classificadas conforme a ocupação.
- C) Extintor de pó químico é o mais recomendado para extinção de incêndio em laboratório de informática.
- D) As mangueiras dos hidrantes de combate a incêndio não poderão ultrapassar 30 m de comprimento.
- E) São consideradas saídas de emergência: portinholas nas portas, local de resgate aéreo, escadas, elevadores de emergência e segurança e passarelas.

### Questão 17

Durante a visita de um fiscal a uma obra o que deve ser fiscalizado pelo engenheiro?  
Assinale verdadeiro ou falso:

- ( ) Fiscalizar se há espaçador nas formas das vigas, verificando se o cobrimento especificado em projeto está sendo respeitado na execução.
- ( ) Fiscalizar se os materiais estão armazenados de forma correta.
- ( ) Fiscalizar se a cura do concreto após uma concretagem está sendo realizada.
- ( ) Receber materiais de fornecedores.
- ( ) Fiscalizar se, após a retirada das formas, o concreto foi bem vibrado e, principalmente, se não existem armaduras expostas.

Assinale a alternativa que apresenta a sequência **CORRETA**:

- A) V, V, V, V, V
- B) V, V, V, F, F
- C) V, F, V, F, V
- D) V, F, F, V, V
- E) V, V, V, F, V

### Questão 18

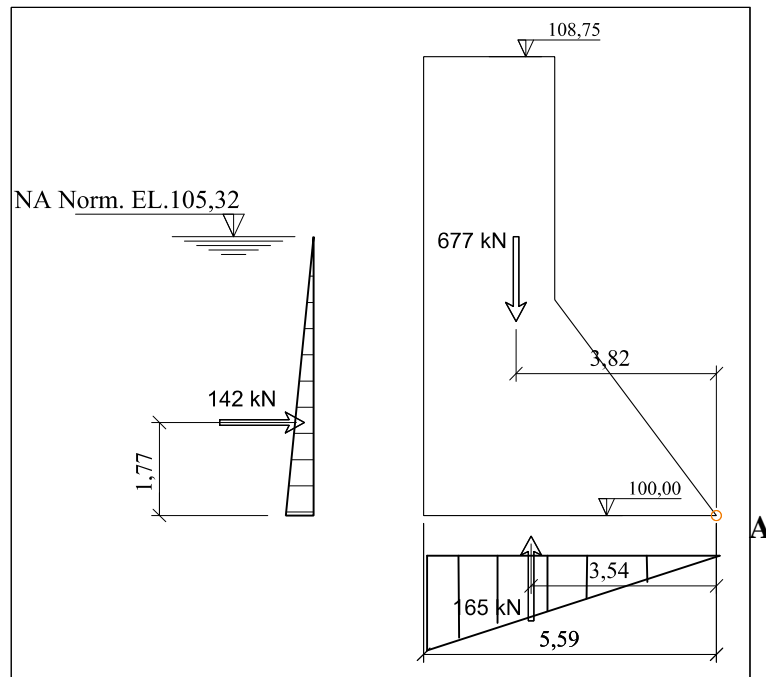
Avalie as afirmações a seguir e marque a alternativa que apresenta as afirmativas **CORRETAS**.

- (I) Os solos podem ser classificados em argilas, siltes, areias e pedregulhos de acordo sua granulometria.
- (II) Água higroscópica é a água que nos solos finos sobe até pontos situados acima do lençol freático.
- (III) O grau máximo de compactação do solo é atingido com a saturação do mesmo.
- (IV) A compactação dos solos aumenta a resistência ao cisalhamento e diminui a permeabilidade e a compressibilidade.
- (V) Tanto adensamento quanto Compactação é a diminuição do índice de vazios no solo. No adensamento é utilizada carga dinâmica já na compactação é utilizada carga estática.

- A) I, IV
- B) I, II, III
- C) II, V
- D) III, IV, V
- E) II, III, V

**Questão 19**

A figura a seguir apresenta a seção de uma barragem, sendo as distâncias apresentadas em metro e as cargas em kN.

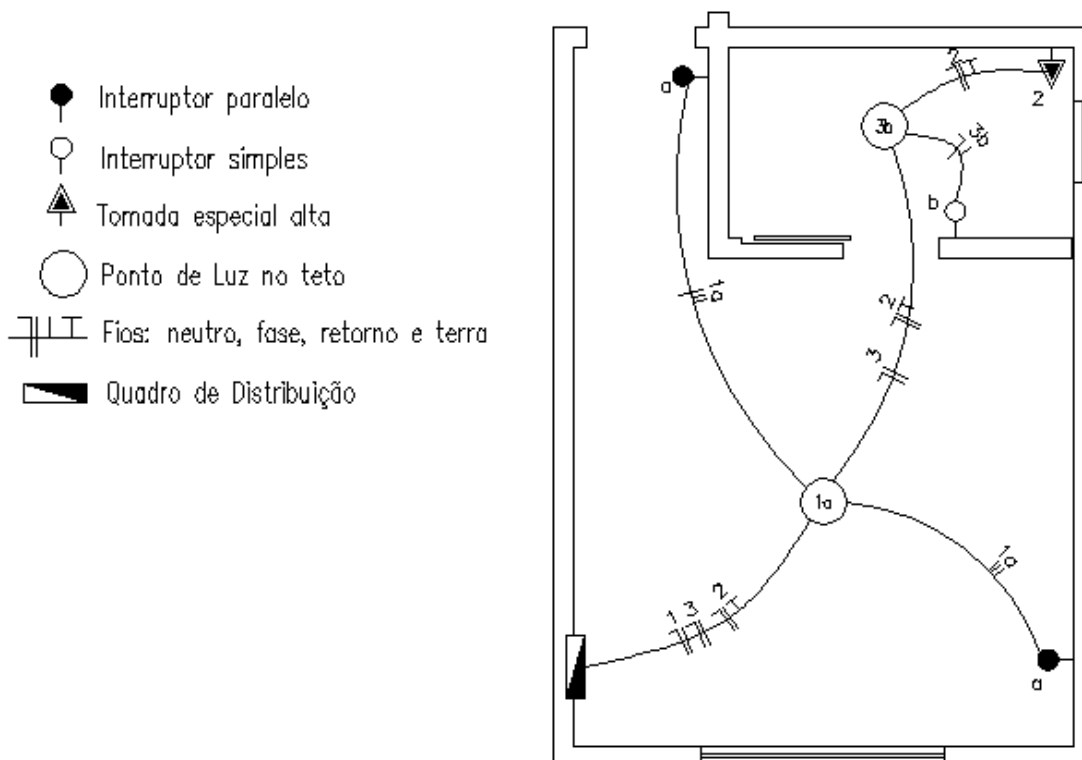


Assinale a alternativa que apresenta o momento de tombamento e o momento estabilizante, respectivamente, ambos em relação ao ponto A:

- A) 755,20 kNm e 2298,50 kNm
- B) 654,10 kNm e 1886,20 kNm
- C) 835,40 kNm e 2586,10 kNm
- D) 986,89 kNm e 2846,30 kNm
- E) Nenhuma das alternativas anteriores.

**Questão 20**

Com base no projeto elétrico abaixo avalie as alternativas e assinale a resposta **CORRETA**.



O projeto tem os circuitos 1 e 3 de iluminação, feitos com fio de 1,5 mm<sup>2</sup> e disjuntor de 10 A; o circuito 2 trata-se de um chuveiro, com potência de 6000W, fio de 4,0 mm<sup>2</sup> e disjuntor de 20 A.

Sabendo que disjuntores devem trabalhar com, no máximo, 80% da sua capacidade nominal e que a capacidade de condução dos fios, segue a tabela abaixo:

Seção do condutor (mm <sup>2</sup> )	1,0	2,5	4,0	6,0	10,0	16,0
Capacidade de condução (A)	13,5	24,0	32,0	41,0	57,0	76,0

Quem analisou o projeto chegou às seguintes conclusões:

- (I) A fiação entre o ponto de luz 3 e o interruptor  $\%b\%$  está errada, deveria ter apenas um retorno.
- (II) O disjuntor do circuito 2 está subdimensionado
- (III) As fiações do comando paralelo  $\%a\%$  estão corretas
- (IV) O circuito 2 está errado, não há a necessidade de aterramento para o chuveiro.

Assinale a alternativa que apresenta as conclusões **CORRETAS**:

- A) I e III
- B) I, II e III
- C) I, III e IV
- D) II e III
- E) I e IV



### Questão 22

Com base no cronograma físico, o fiscal tem como saber a necessidade da mão de obra em cada semana para o bom andamento da execução, logo é **FALSO** afirmar que:

- A) O número de pedreiros, armadores e carpinteiros pode ser o mesmo entre as semanas 1 a 8 e 9 a 16, uma vez que não existem serviços que corram paralelos, necessitando de aumento de funcionários.
- B) O número de pedreiros, armadores e carpinteiros deverá ser maior entre as semanas 9 e 16 para que a obra consiga ser cumprida no prazo previsto.
- C) A partir da semana 17, o número de pedreiros, armadores e carpinteiros serão reduzidos, havendo um aumento no número de eletricitas, encanadores, azulejistas e outras especialidades, uma vez que se iniciam os acabamentos e instalações.
- D) Até a semana 8, será normal uma constância no número de servidores, uma vez que os serviços são dependentes, um não pode iniciar sem que o anterior esteja concluído, além de serem necessários os mesmos profissionais.
- E) A redução de número de pedreiros, armadores e carpinteiros entre as semanas 9 e 16 pode prejudicar a entrega da obra no prazo, haja vista que os serviços posteriores só podem ser iniciados quando da conclusão destes.

### Questão 23

Assinale a alternativa **VERDADEIRA** considerando-se a seguinte situação: %a obra está correndo conforme o cronograma físico elaborado até a 13º semana, última vez que o fiscal esteve na obra. Na 15º semana, a construtora fez sua medição e solicitou o pagamento de todo item 9, afirmando que o mesmo foi antecipado e está todo executado. Sem ter como ir até a obra, o fiscal analisa o cronograma e conclui:+

- A) Seria possível pagar todo o item 9 (telhado) uma vez que parte do item 8 (concretagem da laje) foi executada na 13º semana.
- B) Não há como tirar alguma conclusão da possibilidade de antecipação do item 9 (telhado) apenas com a análise do cronograma.
- C) O item 9 (telhado) não tem relação nenhuma com os itens já executados até a 13º semana, logo pode ser antecipado o serviço e, portanto, pago para construtora sem verificação.
- D) O cronograma mostra como deve ser o andamento da obra, mas não mostra nenhuma relação entre os itens.
- E) Não seria possível essa antecipação, uma vez que o item 9 trata de telhado, e o mesmo só será possível ser totalmente executado após o término do item 8 (concretagem da laje).

### Questão 24

A cobertura de um laboratório foi retirada para que se aproveitasse a laje para experiências com energia solar; foi removido todo o telhado; adequada a captação de águas pluviais; feita a impermeabilização com argamassa polímera e colocado piso cerâmico sobre a laje, deixando assim o espaço como um terraço descoberto. Em poucos meses, umidades começaram aparecer, a ponto de, em dias de chuvas fortes, inviabilizarem o uso desse laboratório. A solução adequada a esse problema seria:

- A) Remoção de todo o rejuntamento do piso cerâmico e refazer de forma adequada, pois deve haver pontos onde o mesmo está danificado. O piso cerâmico por si só não permite a passagem de água para laje, logo esse procedimento deve resolver todo o problema.
- B) Fazer a troca do piso cerâmico que não deve ser de boa qualidade, o que permitiu assim a passagem de água para a laje.
- C) Remover o piso cerâmico, fazer uma impermeabilização com manta asfáltica em toda a laje, observando os cantos e pontos onde existem ralos, recolocar piso cerâmico sobre a mesma, para proteção e acabamento do terraço.
- D) Retirar o piso cerâmico e tentar corrigir com emulsões os pontos onde se encontram fissuras na argamassa.
- E) Retirar o piso e refazer a impermeabilização com argamassa polímera, sem acabamento posterior com piso cerâmico, pois pode ser esse piso que está ocasionando as umidades, uma vez que ele não é impermeável.

### Questão 25

Com relação à fiscalização de obras tem-se que:

- (I) Para fazer a medição da área de alvenaria executada, toma-se a área de alvenaria descontando-se a área excedente a 2 m<sup>2</sup> de cada vão.
- (II) Para o pagamento dos serviços executados, a construtora deve encaminhar boletim de medição, acompanhado da nota fiscal para unidade competente, para que a fiscalização verifique in loco a execução dos mesmos, bem como a concordância com os projetos e cronogramas.
- (III) A empresa contratada deve elaborar o Diário de Obras, cujo teor consiste no registro sistemático, objetivo, sintético e diário dos eventos ocorridos na obra, bem como comentários e observações pertinentes.
- (IV) Após o preenchimento do Diário de Obras, o mesmo deve ser encaminhado ao CREA para compor acervo técnico.

Assinale a alternativa que apresenta as afirmativas **CORRETAS**:

- A) I, II, III e IV
- B) I, II e III
- C) I e IV
- D) IV
- E) I, III e IV



## Texto 1 - O Partido Gratuito

Começa amanhã a Rede Pública de Campanha, único partido político existente no Brasil: o do marketing na tevê. O tal Horário Eleitoral Gratuito - que, como se sabe, de gratuito não tem nada.

O horário obrigatório é o último entulho da evolução redentora e o único que os partidos políticos jamais se empenharam em remover.

De dia e de noite surgem partidos políticos bizarros, absurdos, improváveis, anunciados por alguma burlesca sopa de letrinhas - como um certo PTB do B. E o espantoso é que, mediante um precário registro provisório, esses partidos-ficção ganham o direito de ingressar em nossa sala de visitas, sem pedir licença - e em horário nobre. Há partidos e candidatos com direito a menos de dois minutos de peroração. E ainda haverá algum que possa apenas emitir um suspiro

Não bastasse a imposição do horário em rede, o que exclui o direito de opção do telespectador, alguns parlamentares ainda acham pouco. Apresentaram projeto de lei pretendendo que a ditadura do tal horário se estenda também às redes por assinatura.

Já imaginaram? Ao invés da Sétima Arte, a Sétima Mentira, com atores como Joaquim Roriz no lugar de Clark Gable em E a Cassação Não Me Levou

Não faltaria a ressurreição daquele nosso falecido e repetitivo candidato, reaparecendo como um fantasma na CNN em espanhol:

- Mi nombre és Enéaaasss!!!õ

Imagine-se o leitor nos EUA, assistindo à programação da tevê aberta, digamos, a rede ABC. O âncora Tom Brokaw menciona as notícias do bloco nacional e, de repente, anuncia:

- O ABC News estará de volta em meia hora, depois do Horário Eleitoral Gratuito!

Impensável. Nos EUA, a liberdade individual de sintonizar programas da mídia está vinculada, mais do que a uma Constituição duas vezes centenária, à própria essência da democracia: a lei não pode interferir no direito de escolha, no livre arbítrio do tax-payer, o pagador de impostos.

Antigamente, um candidato a vereador fazia a sua cédula num papel modesto e ele mesmo a distribuía pelo seu bairro. Assim, gastava a sola do sapato e se apresentava de porta em porta ao eleitor. Apertava a campainha ou empurrava a cédula por debaixo da porta. Era a sua única invasão. E os eleitores votavam em quem conheciam. As Câmaras de Vereadores, por exemplo, eram muito mais representativas. Os salários eram apenas simbólicos e as pessoas respeitadas na sociedade frequentavam os plenários.

Hoje, dizem os costumes, um mandato de vereador não sai por menos de dois milhões de reais. Talvez seja este mais um motivo pelo qual tanto lutam os políticos pelo financiamento público das campanhas.

Será apenas mais um baleiro a ser assaltado, pois o famoso Caixa 2 continuará lépido e fagueiro.

Não se conhece projeto de lei que nacionalize ou baixe o preço das campanhas. Se a tevê se transformou na mula eletrônica predileta de todos os partidos, inclusive os de aluguel, que se diminua drasticamente o período de absurdos 45 dias de aranga. O álbum de figurinhas valerá por apenas dez dias, e num canal próprio, acessível apenas pela vontade do eleitor: a tevê do TRE.

Ninguém assistiria? Aqui se poderia ter uma surpresa: a dois meses da eleição, o eleitor recorreria à tevê para se informar, inteirando-se das listas dos candidatos. Seria um movimento mais espontâneo e menos totalitário.

Mas aí, não seria Brasil - mas algum lugar onde não faltasse o bom senso.

---

### Questão 26

Após a leitura do texto acima, indique a única alternativa **FALSA**.

- A) De acordo com o texto, o horário eleitoral gratuito, pelo fato de ser obrigatório, fere os princípios de liberdade.
- B) Em: ~~%Não bastasse a imposição do horário %em rede+, o que~~ exclui o direito de opção do telespectador, alguns parlamentares ainda acham pouco.+; o termo grifado substitui a expressão ~~%a~~ imposição do horário ~~%em rede+.~~
- C) Os políticos não fazem questão de acabar com o horário eleitoral, apesar de este ser imposto aos brasileiros.
- D) Em: ~~%Os~~ os eleitores votavam em quem ~~%conheciam+.~~ As Câmaras de Vereadores, por exemplo, eram muito mais ~~%representativas+.~~ Os salários eram apenas ~~%simbólicos+e~~ as pessoas respeitadas na sociedade frequentavam os plênários.+; os verbos destacados estão no pretérito imperfeito do indicativo.
- E) No trecho: ~~%Hoje,~~ dizem os ~~%costumesq~~ um mandato de vereador não sai por menos de dois milhões de reais.+; significa que um vereador pode ganhar até 2 milhões de reais se conseguir um financiamento para sua campanha.

### Questão 27

Indique a única alternativa que **NÃO** está de acordo com o Texto 1.

- A) Os políticos, em um ato ditador, querem estender a propaganda eleitoral gratuita às redes fechadas de assinaturas.
- B) O narrador se mostra contra a imposição do horário eleitoral gratuito e argumenta, mostrando como funciona bem a democracia nos Estados Unidos.
- C) ~~%a~~ que se diminua drasticamente o período de absurdos 45 dias de ~~%arenga+;~~ o termo grifado poderia ser substituído por ~~%discurso+;~~ sem causar diferença de sentido à frase.
- D) Nos dois últimos parágrafos do texto, o narrador se mostra muito otimista com o povo brasileiro e aposta no bom senso do povo.
- E) Ao final do texto, o narrador apresenta uma solução bem mais democrática ao problema: que se colocassem 10 dias antes das eleições o horário eleitoral gratuito em um canal de televisão apropriado ao assunto, a tevê do TRE, isso em oposição aos 45 dias impostos a todos os canais abertos de televisão.

### Questão 28

A respeito do vocabulário e da parte gramatical contida no Texto 1, assinale a alternativa **INCORRETA**.

- A) No fragmento: "Nos EUA, a liberdade individual de sintonizar programas da mídia está vinculada, mais do que a uma Constituição duas vezes centenária...", o narrador cometeu um desvio gramatical . ele deveria escrever "mais do que em uma Constituição", pois o verbo a que se está fazendo referência é o verbo sintonizar.
- B) No trecho: "a lei não pode interferir no direito de escolha...", o verbo interferir é regido pela preposição "em".
- C) Em: "o famoso Caixa 2 continuará lépido e fagueiro", as duas palavras sublinhadas são sinônimas de alegre, contente.
- D) A ocorrência da crase em: "Imagine-se o leitor nos EUA, assistindo à programação da tevê aberta..." se dá porque o verbo assistir deve ser acompanhado da preposição "a" quando possuir o sentido de "ver".
- E) O narrador utiliza os três tempos verbais (presente, passado e futuro) ao desenvolver o texto; e isso é associado à situação presente do horário político, à maneira de como era feito antigamente, e à forma como poderia ser se o Brasil fosse um lugar em que houvesse o bom senso.

### Questão 29

Assinale a única proposição **VERDADEIRA** em relação à Redação Oficial.

- A) O requerimento é um documento de correspondência formal entre autoridades da mesma categoria ou de hierarquias diferentes, no qual se faz uma comunicação de natureza administrativa ou se baixa uma ordem.
- B) Ofício é um documento específico de solicitação. Também chamado de *petição*. Por meio desse instrumento, a pessoa física ou jurídica requer *algo a que tem direito* (ou pressupõe tê-lo), concedido por lei, decreto, ato, decisão, etc.
- C) A redação da correspondência oficial segue padrões extremamente rígidos; por outro lado, a das cartas comerciais conta com certa liberdade em relação à forma, ou seja, cada empresa possui um estilo próprio de correspondência, no entanto, elas se caracterizam por seguirem um modelo pré-estabelecido.
- D) A procuração é um documento muito utilizado para *comunicações breves* entre setores, departamentos e filiais de uma mesma empresa; pode ser, portanto, interno ou externo . no caso de ser externo, pode ser *oficial* ou *comercial*.
- E) O memorando é um documento por meio do qual uma pessoa ou empresa autoriza, outorga legalmente poderes e direitos a outra a fim de que o outorgado possa tratar de negócios ou agir em seu nome.

**Questão 30**

Observe o anúncio publicitário a seguir e assinale a alternativa **CORRETA**.



(Revista *Cláudia*, dez. 2001, p.35)

- A) O período **%Se** você não sabe de nada, não conhece nada, não se interessa por nada, a chance de você ser nada é maior, concorda?+ é formado por cinco orações.
- B) O vocábulo **%e**+ possui a mesma função sintática nos dois casos em que aparecem no texto, ambos são pronomes pessoais.
- C) Ainda no período: **%Se** você não sabe de nada, não conhece nada, não se interessa por nada, a chance de você ser nada é maior, concorda?+, os verbos sublinhados são regidos por preposição.
- D) Pelo fato de a linguagem publicitária procurar ser acessível a todos os níveis, o autor utilizou-se de linguagem coloquial. Assim, pode-se dizer que em: **%Não se** interessa por nada+, o pronome **%e**+ está colocado de forma inadequada, de acordo com as normas gramaticais. O correto, segundo as regras, seria: **%Não** interessa-se por nada+.
- E) Na primeira frase da propaganda, **%Se** você não sabe de nada+, a palavra grifada tem valor de conjunção condicional.

### Questão 31

Leia o texto abaixo e indique a opção **FALSA**.

#### Texto II - Uma chance de proteger o futuro

Imagine um mundo com secas, tempestades e fome, com ilhas e regiões costeiras inundadas, onde milhões de pessoas morrem por causa da poluição do ar e das águas, enquanto outras buscam refúgio em lugares mais seguros e alguns ainda lutam entre si pelos escassos recursos naturais.

Em contraponto, imagine um mundo com ar e água limpos, com tecnologia, onde casas, transportes e indústrias estejam a serviço de toda a população, onde todos compartilhem os benefícios do desenvolvimento, da industrialização e de recursos naturais; imagine ainda que esta situação possa se sustentar de uma geração para outra.

A escolha entre esses dois futuros cabe a nós.

(ANNAN, Kofi, secretário geral da ONU. *Folha de São Paulo*. Tendências/Debates. 30/06/2002.)

- A) O texto inicia com um verbo que está no modo imperativo: **Imagine**.
- B) No trecho : **que esta situação possa se sustentar...**, o vocábulo grifado se refere aos benefícios que a industrialização pode causar de uma geração a outra.
- C) No fragmento: **secas, tempestades e fome...**, a vírgula foi usada para separar elementos de uma enumeração.
- D) Em: **onde milhões de pessoas morrem por causa da poluição do ar e das águas, enquanto outras buscam refúgio em lugares mais seguros e alguns ainda lutam entre si...**, as palavras em destaque são todas classificadas como pronomes.
- E) No último período do texto, **A escolha entre esses dois futuros cabe a nós.**, o pronome **esses** faz alusão a um mundo bom e a um mundo ruim, citados nos dois parágrafos anteriores.

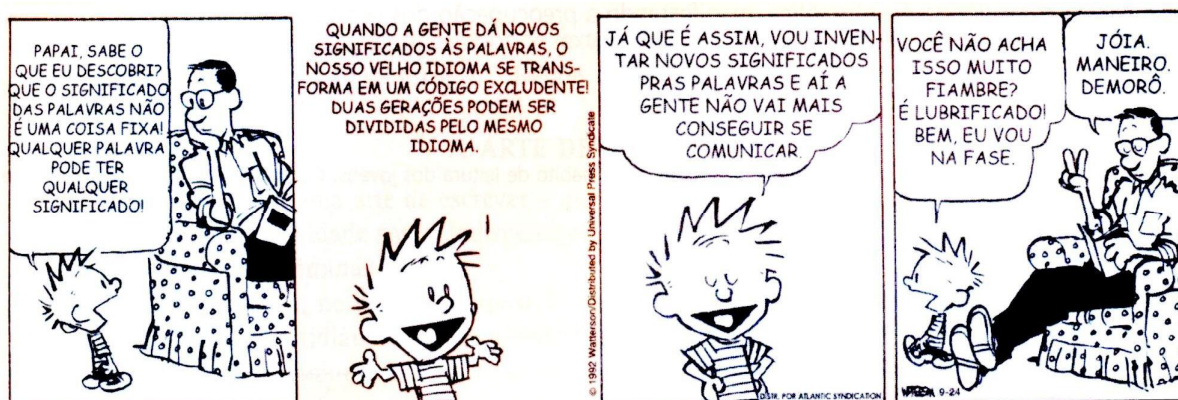
### Questão 32

Observe as orações abaixo e, em seguida, assinale a única proposição **CORRETA** quanto ao uso da concordância verbal.

- (I) Atenção, alunos! É proibido entrada neste recinto.
  - (II) O diretor avisou-nos de que seria necessária muita paciência para acabarmos com a crise financeira.
  - (III) Eles sempre tiveram bastantes amigos leais.
  - (IV) Por um longo tempo, permaneceu vazia a sala e o quarto.
- A) As orações I, II, III e IV estão corretas.
  - B) Somente as orações I, II e III estão corretas.
  - C) Somente as orações III e IV estão corretas.
  - D) Somente as orações II e III estão corretas.
  - E) Somente as orações I e II estão corretas.

### Questão 33

Leia a tira abaixo e indique a proposição **VERDADEIRA**.



(WALTERSON, Bill. O melhor de Calvin. In: *O Estado de São Paulo*, 18 out. 2002, p.D-2)

- A) No primeiro quadrinho, o personagem Calvin utiliza verbos em todos os tempos: presente, pretérito perfeito e futuro do presente.
- B) No último quadrinho, o tipo de linguagem utilizado por Calvin nos permite compreender exatamente o que ele quer dizer. A esse fenômeno, damos o nome de conotação.
- C) No período: "Papai, sabe o que eu descobri?," a vírgula foi utilizada para separar um aposto.
- D) Em: "vou inventar novos significados pras palavras...," percebemos a presença da linguagem oral, a qual permite certos tipos de "desvios" gramaticais que a forma escrita e culta não permitem. A frase em questão ficaria dentro dos padrões gramaticais da língua portuguesa se fosse escrita da seguinte maneira: "vou inventar novos significados às palavras..."
- E) Em: "Quando a gente dá novos significados às palavras...," o verbo em destaque é classificado como transitivo direto.

### Questão 34

As alternativas abaixo trazem informações acerca da comunicação oficial. Assinale, dentre elas, a única que **NÃO** está de acordo com a norma padrão.

- A) Na correspondência empresarial moderna, os itens de uma carta são: nº de expedição, data, destinatário, assunto, vocativo, texto, nome, cargo e função.
- B) A correspondência empresarial, nos dias de hoje, exige estilo simples e objetivo e a disposição dos elementos na apresentação de blocos.
- C) Quando uma empresa envia um memorando por e-mail, não há necessidade de se manter a padronização do formato.
- D) De uma forma geral, podemos dizer que redação oficial é a maneira pela qual o Poder Público redige atos normativos e comunicações.
- E) Em uma comunicação oficial, os pronomes possessivos referidos a pronomes de tratamento devem ser sempre os da terceira pessoa. Por exemplo: "Vossa Excelência reunirá os seus assessores na sala presidencial."



---

**Questão 35**

Observe a correspondência abaixo, dela foram suprimidos vários elementos e ficou somente o corpo do texto:

O DIRETOR-GERAL DE FINANÇAS DO ESTADO, no uso de suas atribuições, transmite as seguintes instruções:

a) O prazo para pagamento da Taxa de Manutenção dos computadores do Setor ...., fixado na Lei nº .... de... de..... de....., fica prorrogado, no corrente exercício, até 15 de outubro, nos termos da Lei nº....., de..... de..... de....., publicada no Diário Oficial da mesma data.

b) Expirado o prazo estabelecido no item anterior, o pagamento só será admitido com os acréscimos previstos nos artigos xx e xx da Lei nº .... de .... de ..... de.....

O texto acima é um exemplo de:

- A)** Atestado
- B)** Ofício
- C)** Memorando
- D)** Circular
- E)** Requerimento

---

**Questão 36**

Assinale a alternativa que contém a especificação legal exata de um dos deveres dos servidores públicos, dentre os elencados no art. 116, da Lei nº 8112/90:

- A) observar as normas legais e regulamentares;
- B) zelar pela economia e a conservação do patrimônio público;
- C) denunciar contra ilegalidade, omissão ou abuso de poder;
- D) cumprir as ordens superiores, exceto quando manifestamente legais;
- E) exercer com zelo e educação as atribuições do cargo;

**Questão 37**

O Código de Ética Profissional do Servidor Público . Decreto nº1.171, de 22 de Junho de 1994:

- A) Substitui a Lei nº 8112/90 nas questões relacionadas com disciplina funcional;
- B) Permite à Comissão de Ética aplicar pena de advertência;
- C) Alcança os servidores Civis do Poder Executivo Federal;
- D) Proíbe o servidor público de exercer atividade profissional aética ou ligar o seu nome a empreendimentos de cunho duvidoso.
- E) Proíbe a Comissão de ética de aplicar pena de censura ou demissão;

**Questão 38**

Quanto aos aspectos relacionados com concurso público, previsto na Lei nº 8112/90, assinale a alternativa **CORRETA**:

- (I) O concurso público terá validade de até dois anos, podendo ser prorrogado uma única vez, por igual período;
  - (II) O edital do concurso público será publicado no Diário Oficial e em jornal diário de grande circulação;
  - (III) Não se abrirá novo concurso enquanto houver candidato aprovado em concurso anterior com prazo de validade não expirado;
- 
- A) São verdadeiras apenas as assertivas I e II;
  - B) São verdadeiras apenas as assertivas I e III;
  - C) São verdadeiras apenas as assertivas II e III;
  - D) É verdadeira apenas a assertiva I;
  - E) São verdadeiras as assertivas I, II e III;



### Questão 39

Quanto aos processos administrativos disciplinares previstos no Título V, Capítulo I (artigos 143 e seguintes), da Lei nº 8112/90, assinale a alternativa que contém as assertivas **VERDADEIRAS**:

- (I) A autoridade que tiver ciência de irregularidade no serviço público é obrigada a promover a sua apuração imediata;
  - (II) Quando o fato narrado na denúncia não configurar evidente infração disciplinar ou ilícito penal, a denúncia será arquivada, por falta de objeto;
  - (III) Da sindicância poderá resultar: arquivamento do processo; aplicação de penalidade de advertência ou suspensão de até 30 (trinta) dias; ou instauração de processo disciplinar.
  - (IV) A autoridade instauradora do processo administrativo disciplinar poderá determinar o afastamento preventivo do servidor acusado, para evitar que venha a influir na apuração da irregularidade;
  - (V) O afastamento preventivo poderá ocorrer pelo prazo de até 60 (sessenta) dias, sem remuneração;
- A) São verdadeiras as assertivas I, II, III, IV e V;
  - B) São verdadeiras apenas as assertivas I, II, III e IV;
  - C) São verdadeiras apenas as assertivas II, III e IV;
  - D) São verdadeiras apenas as assertivas IV e V;
  - E) São verdadeiras apenas as assertivas II e III

### Questão 40

Relativamente aos mandamentos inseridos na Lei nº 8112/90, assinale a alternativa que contém as assertivas **VERDADEIRAS**:

- (I) A posse em cargo público dependerá de prévia inspeção médica oficial;
  - (II) A vacância do cargo público decorrerá também em face da exoneração;
  - (III) O servidor público regido pela Lei nº 8112/90 tem direito à percepção do adicional de tempo de serviço;
  - (IV) A apuração do tempo de serviço do servidor público será feita em dias, que serão convertidos em anos, considerado o ano como de trezentos e sessenta e cinco dias e meio;
- A) São verdadeiras as assertivas I, II, III e IV;
  - B) São verdadeiras apenas as assertivas II e III;
  - C) São verdadeiras apenas as assertivas III e IV;
  - D) São verdadeiras apenas as assertivas I e II;
  - E) São verdadeiras apenas as assertivas II e IV;

1	2	3	4	5	6	7	8	9	10	11	12	13	14	15	16	17	18	19	20
B	E	A	C	D	B	A	E	D	B	A	C	E	B	D	C	E	A	C	D
21	22	23	24	25	26	27	28	29	30	31	32	33	34	35	36	37	38	39	40
B	A	E	C	B	E	D	A	C	E	B	A	D	C	D	A	C	E	B	D

