

BANCO CENTRAL DO BRASIL
Concurso Público para provimento de cargo de
Analista
Área 2

Caderno de Prova, Cargo Area 2, Tipo 001
000000000000000000
00001-001-011

Nº de Inscrição
MODELO

P R O V A
Conhecimentos Específicos

INSTRUÇÕES

- Verifique se este caderno:
 - corresponde a sua opção de cargo.
 - contém 60 questões, numeradas de 1 a 60.Caso contrário, reclame ao fiscal da sala um outro caderno.
Não serão aceitas reclamações posteriores.
- Para cada questão existe apenas UMA resposta certa.
- Você deve ler cuidadosamente cada uma das questões e escolher a resposta certa.
- Essa resposta deve ser marcada na FOLHA DE RESPOSTAS que você recebeu.

VOCÊ DEVE:

- procurar, na FOLHA DE RESPOSTAS, o número da questão que você está respondendo.
- verificar no caderno de prova qual a letra (A,B,C,D,E) da resposta que você escolheu.
- marcar essa letra na FOLHA DE RESPOSTAS, conforme o exemplo: (A) ● (C) (D) (E)

ATENÇÃO

- Marque as respostas primeiro a lápis e depois cubra com caneta esferográfica de tinta preta.
- Marque apenas uma letra para cada questão, mais de uma letra assinalada implicará anulação dessa questão.
- Responda a todas as questões.
- Não será permitida qualquer espécie de consulta, nem o uso de máquina calculadora.
- Você terá 4 horas para responder a todas as questões e preencher a Folha de Respostas.
- Ao término da prova devolva este caderno ao aplicador, juntamente com sua Folha de Respostas.
- Proibida a divulgação ou impressão parcial ou total da presente prova. Direitos Reservados.

FUNDAÇÃO CARLOS CHAGAS
Janeiro/2006

010405

CONHECIMENTOS ESPECÍFICOS

1. Em relação à arquitetura de computadores, é correto afirmar:

- (A) Os computadores que formam o *cluster* devem ser interconectados, de maneira a formarem uma rede que permita o acréscimo ou a retirada de um nó sem interromper o funcionamento do *cluster*. Recomenda-se que o sistema operacional usado nos computadores seja de um mesmo tipo, em função de particularidades em cada sistema operacional, que poderiam impedir o funcionamento do *cluster*. O *software* a ser usado na montagem do *cluster* em si também é o responsável, entre outras funções, pela distribuição do processamento.
- (B) A placa-mãe é, basicamente, a responsável pela interconexão de todas as peças que compõem o computador. O HD, a memória, o teclado, o *mouse*, a placa de vídeo, enfim, praticamente todos os dispositivos, precisam nela ser conectados para formar o computador. A arquitetura atual dos computadores utiliza placas-mãe que oferecem dispositivos de interconexão, tais como, *slots* para encaixe de memórias SDRAM, *slots* AGP, PCI e ISA para conexão de placas de vídeo, som, rede, modems, etc, *slot* para conexão de HDs padrão SATA e outros.
- (C) O SATA (**S**erial **A**dvanced **T**echnology **A**ttachment) – ou Serial ATA – é um novo padrão de interface para dispositivos de armazenamento, principalmente para HDs. Sua vantagem em relação ao padrão ATA é a velocidade inicial de 150 MB por segundo (com freqüentes implementações de mais velocidade) enquanto o ATA 133 levou 15 anos para alcançar 133 MB por segundo de transferência de dados. A desvantagem do Serial ATA reside no fato de não permitir o uso da técnica *hot-swap*, que torna possível a troca de um dispositivo com o computador ligado.
- (D) ROM (*Read Only Memory*) é um tipo de memória cujas informações são gravadas pelo fabricante uma única vez e, após isso, só podem ser alteradas, mas nunca apagadas. Em outras palavras, são memórias cujo conteúdo é gravado permanentemente. Os tipos de memória ROM mais conhecidos são PROM, EPROM, EDO e DDR.
- (E) Apesar do bem sucedido lançamento, o padrão AGP 2X tinha como ponto fraco a baixa velocidade na transmissão, que ia de 1,5 Mbps a 12 Mbps. Logo ficou evidente que o padrão AGP precisava de *upgrade*, o que causou o lançamento do AGP 4X e, logo em seguida, a versão 8X. O AGP 8X oferece a velocidade de 480 Mbps, o equivalente a cerca de 60 MB por segundo, sendo compatível, inclusive, com as versões anteriores.

2. Em relação aos sistemas de arquivos é correto afirmar:

- (A) FAT32 e NTFS possuem suas características, vantagens e desvantagens, não sendo compatíveis, entretanto, com todos os sistemas operacionais: a partição FAT é reconhecida completamente (leitura e escrita) apenas nos sistemas operacionais Windows NT, Windows 2000 e Windows XP, enquanto a partição NTFS é reconhecida por todos os sistemas operacionais da Microsoft, exceto o Windows 95 e as versões antigas do MS-DOS.
- (B) O tamanho máximo de uma partição com FAT16 é de 2048 Gigabytes, o que permite formatar qualquer HD atual em uma única partição. Quando uma partição de FAT32 é convertida para FAT16, é normal uma diminuição de 30% a 40%, porém, sistemas operacionais, tais como Windows NT 4.0, Windows 2000 e versões recentes do UNIX/Linux, não são capazes de acessar partições formatadas com FAT16.
- (C) O EXT2 passou a ser efetivamente suportado pelo kernel do Linux a partir da versão 2.8. O EXT2 trouxe alguns recursos importantes, sendo o principal deles o sistema de tolerância a falhas, que mantém um *log* de todas as operações realizadas. Quando ocorre qualquer falha, o sistema consulta as últimas entradas do *log*, para verificar exatamente em qual ponto houve a falha e corrigir o problema automaticamente.
- (D) A formatação física feita pelo fabricante de disco rígido gera um HD dividido em trilhas, setores e cilindros. Para que esse disco possa ser reconhecido e utilizado pelo sistema operacional é necessária uma nova formatação, a formatação lógica, que consiste em escrever no disco a estrutura do sistema de arquivos utilizada pelo sistema operacional em questão.
- (E) Apesar do UNIX/Linux oferecer suporte a NFTS, a partir da versão 2.4.7, tanto para leitura quanto para escrita, ainda não tornou disponível os serviços de *Reparse Points*, nos quais arquivos e pastas, dentro do sistema de arquivos, podem ter ações associadas a eles, de forma que operações particulares a estes arquivos possam ser executadas, como também a distribuição de *quotas de discos*, para determinar o espaço em disco disponível a um usuário ou a um grupo de usuários.

3. Em relação às linguagens de definição e manipulação de dados:

Em um SGBD, em que a separação entre os níveis conceitual e interno são bem claras, é utilizada a linguagem ...I..., para a especificação do esquema interno. Onde a separação entre os níveis interno e conceitual não é muito clara, o SGBD possui um compilador que permite a execução das declarações para identificar as descrições dos esquemas e para armazená-las no catálogo. Neste caso utiliza-se a ..II... No SGBD, cuja arquitetura utiliza os esquemas conceitual, interno e externo, é necessária a adoção da III.

Preenchem correta e respectivamente as lacunas I, II e III:

- (A) Data Definition Language – DDL; Vision Definition Language – VDL; Data Manipulation Language – DML.
- (B) Storage Definition Language – SDL; Data Definition Language – DDL; Vision Definition Language – VDL.
- (C) Data Manipulation Language – DML; Vision Definition Language – VDL; Storage Definition Language – SDL.
- (D) Storage Definition Language – SDL; Vision Definition Language – VDL; Data Manipulation Language – DML.
- (E) Data Definition Language – DDL; Data Manipulation Language – DML; Storage Definition Language – SDL.

4. Numa rede de computadores,

- (A) no contexto da Internet, existem três aspectos principais de roteamento: determinação do endereço lógico, seleção do *hosts* inter-redes e endereços simbólicos e numéricos.
- (B) um endereço IP é definido como uma identificação para um computador ou um dispositivo qualquer de uma rede TCP/IP. Esses tipos de redes roteiam mensagens baseadas no endereço IP de destino. O formato de um endereço IP é o de um endereço numérico de 64 bits escrito em 8 octetos, de 8 bits cada.
- (C) o roteador tem como função escolher a melhor rota que um determinado pacote de dados deve seguir para chegar em seu destino, sendo que, enquanto o roteador do tipo estático escolhe o menor caminho para um pacote de dados, o roteador dinâmico o faz, avaliando o tráfego (congestionamento) na rede.
- (D) o *switch* tem como função escolher a melhor rota que um determinado pacote de dados deve seguir para chegar em seu destino, através da seleção do menor caminho para envio de um pacote de dados.
- (E) WLAN é uma nova tecnologia de redes de computadores, com as mesmas funcionalidades das redes de computadores com fio. Por meio do uso de rádio ou infravermelho, as WLANs estabelecem a comunicação entre os computadores e dispositivos da rede, transmitindo os dados através de ondas eletromagnéticas. Várias conexões podem existir em um mesmo ambiente sem que uma interfira na outra, garantindo, desta forma, maior segurança do que as redes com fio.

5. Considerando as *best practices* em relação ao planejamento de projetos de *softwares*, é correto afirmar:

- (A) O escopo é o esboço do projeto de *software* e, em linhas gerais, tem como finalidade identificar os macro tópicos do projeto.
- (B) As premissas constituem um dos produtos gerados na análise de riscos, em decorrência da identificação dos fatores considerados verdadeiros ou falsos quando da decisão de se transformar uma idéia em um projeto. Elas é que determinam a função do escopo do *software*.
- (C) As premissas constituem um dos produtos gerados na análise de riscos, em decorrência da identificação apenas dos fatores considerados verdadeiros, já que os fatores considerados falsos, além de serem irrelevantes ao escopo do projeto, podem comprometer o cronograma de execução do projeto.
- (D) O escopo do projeto descreve a função, o desempenho, as restrições, as interfaces e a confiabilidade do projeto de *software*. Sua declaração deve se restringir apenas ao que está dentro dos limites do projeto.
- (E) O escopo do projeto descreve a função, o desempenho, as restrições, as interfaces e a confiabilidade do projeto de *software*. Sua declaração deve ser delimitada, definindo, desta forma, o que está dentro dos limites do projeto e o que está fora dos limites.

6. Considere a tabela abaixo (parcialmente preenchida), para cálculo de pontos de função:

Função	Complexidade Funcional	Total
Arquivo Lógico Interno	x 7	
Arquivo de Interface Externa	x 7	
Entrada Externa	x 6	
Saída Externa	x ...	
Consulta Externa	x ...	
Total de Pontos de Função		

Sabendo que a complexidade funcional (*Simples, Média e Complexa*) é determinada em função da quantidade de registros e/ou arquivos lógicos e itens de dados referenciados, é correto afirmar que, aos totais atribuídos a Arquivo Lógico Interno, Arquivo de Interface Externa e Entrada Externa, correspondem, respectivamente, as classificações

- (A) Complexa, Média e Simples.
- (B) Simples, Simples e Complexa.
- (C) Simples, Média e Complexa.
- (D) Média, Média e Complexa.
- (E) Média, Complexa e Simples.

7. Analise os quadros abaixo, relativos às categorias de atributos direcionadores de custo do modelo básico do COCOMO:

Quadro 1 – Categoria de Atributo

I. Atributo do Produto
II. Atributo do <i>Hardware</i>
III. Atributo de Pessoal
IV. Atributo de Projeto

Quadro 2 – Atributo Direcionador de Custo

1. Confiabilidade exigida do <i>software</i>
2. Tamanho do banco de dados da aplicação
3. Capacidade de engenharia de <i>software</i>
4. Uso de ferramentas de <i>software</i>
5. Cronograma de atividades de desenvolvimento exigido

A correta associação entre os elementos das duas tabelas é

	1	2	3	4	5
A	IV	IV	III	I	III
B	IV	I	I	IV	II
C	III	I	I	III	III
D	I	II	III	III	IV
E	I	I	III	IV	IV

8. $E = a_b (KLOC) \exp (b_b)$ é uma equação típica do modelo COCOMO básico, onde “E” é o esforço aplicado em pessoas-mês, KLOC é o número estimado de linhas de código do projeto. O coeficiente a_b e o expoente b_b referem-se a valores extraídos da tabela de classes de projetos, de acordo com sua classificação em modo

- (A) simples, modo intermediário ou modo complexo.
- (B) orgânico, modo semidestacado ou modo embutido.
- (C) embutido, modo semidestacado ou modo destacado.
- (D) orgânico, modo intermediário ou modo sistêmico.
- (E) *hardware*, modo *software* e modo recursos.

9. Em relação aos conceitos e fundamentos de engenharia de *software*, é correto afirmar:

- (A) Enquanto a classificação dos requisitos determina as prioridades relativas dos requisitos e avalia a estabilidade e a complexidade de realização, a revisão dos requisitos determina se todos eles satisfazem os critérios de qualidade e se as especificações dos requisitos do *software* estão claras e bem entendidas por todas as partes interessadas.
- (B) Na especificação dos requisitos, nem todo requisito presente é um requisito a ser construído, tampouco podem ser rastreáveis.
- (C) Entre as medidas diretas do processo de engenharia de *software*, incluem-se a funcionalidade, a eficiência, a qualidade e a confiabilidade.
- (D) As ferramentas da engenharia de *software* constituem o elo de ligação que mantém juntos os procedimentos e os métodos, possibilitando o desenvolvimento racional e oportuno do *software*.
- (E) A engenharia de *software* é definida por um conjunto de métodos que são escolhidos tendo-se como base a natureza da aplicação, os controles e os produtos que precisam ser entregues.

10. Segundo Roger S. Pressman: “Ele tem um lugar definido no trabalho da Engenharia de *Software*, pois produz um padrão no qual os métodos para análise, projeto, codificação, testes e manutenção podem ser colocados”.

O conceito acima refere-se ao paradigma

- (A) das técnicas de quarta geração.
- (B) da prototipação.
- (C) do modelo de dados.
- (D) do ciclo de vida clássico.
- (E) dos modelos de projeto.

11. Em relação a ferramentas CASE, é correto afirmar que:

- (A) elas devem orientar o sistema através do uso de programação e evitar a decomposição em níveis muito detalhados, para que o código possa ser gerado automaticamente.
- (B) elas são projetadas para utilizarem a modelagem visual, ou seja, representarem por meio de modelos gráficos, o sistema que está sendo definido. A tarefa de manutenção de dados e diagramas é feita de maneira rápida e fácil.
- (C) mesmo que as linguagens não ofereçam estrutura básica para suportar as técnicas utilizadas no ciclo de desenvolvimento, elas oferecem a capacidade de adaptá-las às técnicas de projeto.
- (D) elas eliminam a necessidade do uso da prototipação, por serem capazes de gerar automaticamente o escopo das especificações do projeto físico, a partir das especificações do projeto, e de enviar porções do projeto e especificações para o dicionário de desenvolvimento.
- (E) a implementação da tecnologia CASE não requer grande volume de investimentos, pois dispensa a necessidade de desenvolvimento de um conjunto significativo de requisitos, limitando-se apenas em avaliar o ambiente corporativo de informática.

12. As ferramentas CASE são compostas por um conjunto muito variado de ferramentas computacionais, tendo como objetivo atender a todo o ciclo de desenvolvimento de *software*, além de procurar atender a todas as necessidades dos analistas, programadores e usuários. Nesse aspecto, analise:

- I. Ferramentas do Analista: Diagramas de fluxo de dados (lógicos e físicos), Diagramas entidade-relacionamento, Modelos lógicos de dados normalizados, Fluxogramas de sistemas e de programas.
- II. Ferramentas do Projetista: Diagramas de estrutura, Pseudocódigo, *Layouts* de tela e relatórios, Acessos de programas a banco de dados, Diagramas de ação.
- III. Ferramentas de Avaliação de *Software*: Sistema de controle e informação do custo da qualidade, Sistema de controle e informação da produtividade, produtividade histórica/banco de dados de qualidade.

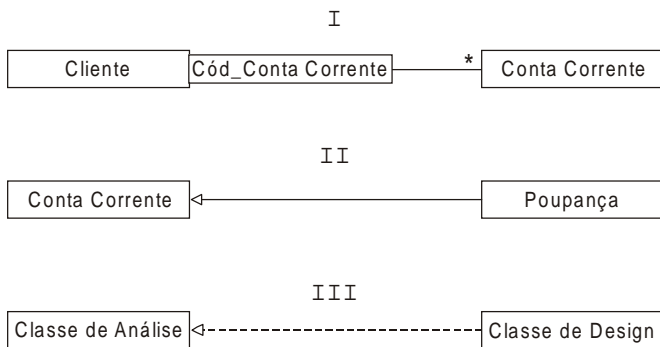
É correto o que consta APENAS em

- (A) I.
- (B) I e II.
- (C) II.
- (D) II e III.
- (E) III.

13. A UML representa o desenvolvimento de novos conceitos não normalmente usados. Por isso e muitas outras razões, o bom entendimento da UML não é apenas aprender a simbologia e o seu significado, mas também aprender a modelar a Orientação a Objetos. Nesse aspecto, é correto afirmar:

- (A) a notação, definida pelos seus vários tipos de diagramas, é o modo pelo qual um gerente de projeto pode descrever os vários aspectos de modelagem pela UML. Se num determinado projeto ele necessitar de um diagrama estático, onde a estrutura descrita é sempre válida em qualquer ponto do ciclo de vida do sistema, o diagrama de classe é a ferramenta recomendada.
- (B) o diagrama de seqüências de análises é a implementação de um diagrama de classe, onde os atributos e as operações ainda não estão completamente definidos, o que ocorrerá somente após a inicialização do caso de uso por um ator.
- (C) a UML usa uma combinação de diagramas de estado, diagramas de seqüência e diagramas de atividade para representar o comportamento estático dos objetos e classes que tiverem sido identificados como parte do modelo de análise.
- (D) um diagrama de seqüência representa a associação seqüencial entre os objetos, as seqüências de métodos de um objeto e a conexão dos caminhos do caso de uso.
- (E) um diagrama de caso de uso, quando não contém elementos modelados para um sistema, mostra os diferentes relacionamentos, mas não as generalizações; mostra as associações, mas não as dependências entre estes elementos.

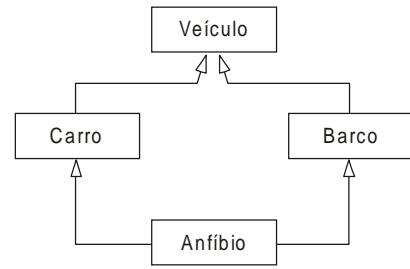
14. Analise as representações gráficas abaixo, relacionadas aos modelos de elementos usados nos diagramas da UML:



Os diagramas acima representam, respectivamente,

- (A) Dependência, Refinamento e Associação Recursiva.
- (B) Associação Qualificada, Generalização Normal e Refinamento.
- (C) Associação Exclusiva, Associação Qualificada e Dependência.
- (D) Generalização Normal, Generalização Restrita e Refinamento.
- (E) Refinamento, Associação Recursiva e Generalização.

15. Analise as representações gráficas abaixo, relacionadas aos modelos de elementos usados nos diagramas da UML:



O diagrama acima refere-se

- (A) à Dependência, onde as classes recebem objetos das outras classes como parâmetro para permitir o acesso de objetos globais entre elas.
- (B) ao Refinamento, onde ocorrem várias descrições de uma mesma coisa, mas em níveis de abstração diferentes, ou seja, abstrações tanto simples quanto complexas.
- (C) à Associação Terciária, onde três classes estabelecem uma associação dependente com a superclasse.
- (D) à Associação Recursiva, na qual as subclasses se tornam superclasse em relação às subclasses delas dependentes.
- (E) à Generalização de Sobreposição, que significa que, quando subclasses herdam de uma superclasse por sobreposição, novas subclasses destas podem herdar de mais de uma subclasse.

16. Em relação ao diagrama de classes na notação UML, analise:

- I. uma classe representa um conjunto de objetos cuja cardinalidade é sempre maior do que um;
- II. o polimorfismo das operações é uma consequência da relação de herança entre classes;
- III. se um objeto A está associado a um objeto B e B está associado a mais de um objeto C, então, obrigatoriamente, um objeto C estará associado a mais de um objeto A.

É correto o que consta APENAS em

- (A) I.
- (B) I e II.
- (C) II.
- (D) II e III.
- (E) III.

<p>17. Em relação à análise de requisitos funcionais e não-funcionais, é correto afirmar:</p> <p>(A) Dependendo da fase de projeto, a análise dos requisitos funcionais e não-funcionais recebe o mesmo nível de tratamento, em função da necessidade de se definir o que é para fazer, qual produto gerar (requisito não-funcional) e qual a forma, conteúdo, comportamento e atributos deve conter o produto (requisito funcional).</p> <p>(B) Os requisitos funcionais e não-funcionais têm tratamento diferenciado em cada fase de projeto. Primeiro, é necessário definir o que é para fazer, qual produto gerar (requisito não-funcional); segundo, qual forma, conteúdo, comportamento e atributos deve conter o produto (requisito funcional). Isto quer dizer que somente se consegue definir atributos ou características de qualidade à medida que se tenha a definição do produto.</p> <p>(C) Na fase de estudo preliminar ou estudos de projeto, a validação dos requisitos depende do processo de qualificação das informações de origem, funcionalidade e relacionamento de dependências dos requisitos e do processo de qualificação de exigências pelos <i>stakeholders</i>. Nesta fase os requisitos não-funcionais são documentados e priorizados para serem utilizados na fase de implantação.</p> <p>(D) A fase de modelo físico deve agregar aos requisitos funcionais os requisitos não-funcionais obtidos nas várias oportunidades de captura de informações, tratá-los em termos de prioridade, precedência e relacionamentos entre si, com ênfase em como o <i>software</i> deve funcionar.</p> <p>(E) Na fase de modelo lógico, são detalhados os eventos e visões dos processos, identificados os papéis e responsabilidades dos <i>stakeholders</i>. Esta fase deve agregar aos requisitos funcionais os requisitos não-funcionais obtidos nas várias oportunidades de captura de informações, tratá-los em termos de prioridade, precedência e relacionamentos entre si.</p>	<p>19. Com relação à melhoria dos processos de <i>software</i>, é correto afirmar:</p> <p>(A) A maturidade dos processos de <i>software</i> de uma organização influencia na capacidade de atingir metas de custo, qualidade e cronograma e determina o nível de qualidade.</p> <p>(B) Os processos de desenvolvimento de <i>software</i> têm de ser bem definidos, face à sua alta dependência dos desenvolvedores. Devem guardar disciplina e fidelidade ao processo e serem transparentes para com a alta administração.</p> <p>(C) Os processos imaturos caracterizam-se pelo prazo e qualidade de difícil previsão, uso de teste-piloto, excessivo uso de tecnologia e baixa visão do progresso e da qualidade.</p> <p>(D) O foco no produto torna-se irrelevante, já que a qualidade do sistema de <i>software</i> é influenciada pela qualidade do processo utilizado para seu desenvolvimento e sua manutenção.</p> <p>(E) Os processos imaturos requerem apoio visível da alta administração, em função dos custos de manutenção e dos riscos na adoção de nova tecnologia.</p>
<p>18. Com relação a norma NBR ISO/IEC 12207, analise:</p> <p>I. Nesta norma, um dos princípios básicos é o da <i>Responsabilidade</i>, em que cada processo na norma é de responsabilidade de uma parte envolvida, que pode ser uma organização ou parte dela, sendo que as partes envolvidas podem ser da mesma organização ou de organizações diferentes.</p> <p>II. No princípio básico da <i>Modularidade</i>, os processos têm baixa coesão e alto acoplamento, ou seja, o número de interfaces entre os processos é maximizado, visando facilitar modificações nos processos, de forma que a alteração de um processo seja repassada aos demais processos da estrutura.</p> <p>III. A norma estabelece uma estrutura comum para os processos de ciclo de vida de <i>software</i>, cobrindo desde a concepção até a retirada do <i>software</i> do mercado e também provê um processo que pode ser utilizado para definir, controlar e melhorar os processos de ciclo de vida de <i>software</i>.</p> <p>IV. Nesta norma os processos são classificados em três tipos: fundamentais, de apoio e organizacionais, sendo que a existência dos processos de apoio e organizacionais dependem da organização e do projeto que está sendo executado.</p> <p>É correto o que consta APENAS em</p> <p>(A) I e II.</p> <p>(B) I e IV.</p> <p>(C) I e III.</p> <p>(D) II e III.</p> <p>(E) II, III e IV.</p>	<p>20. A XP (<i>Extreme Programming</i>) é baseada em um conjunto de regras, também conhecidas como <i>best practices</i>. Nesse aspecto, analise:</p> <p>I. <i>The Customer is Always Available</i>: Na XP todas as decisões sobre o rumo do projeto devem ser tomadas pelo cliente. Ele deve priorizar as tarefas, ser responsável pelos testes de aceitação, e, acima de tudo, orientar e tirar dúvidas dos desenvolvedores durante o processo de programação.</p> <p>II. A técnica de <i>Continuous Integration</i> diz que o código desenvolvido por cada par de desenvolvedores deve ser integrado ao código base constantemente. Quanto menor o intervalo entre cada integração, menor a diferença entre os códigos desenvolvidos e maior a probabilidade de identificação de erros, pois cada vez que o código é integrado, todos os <i>unit tests</i> devem ser executados, e, se algum deles falhar, é porque o código recém integrado foi o responsável por inserir erro no sistema.</p> <p>III. <i>Pair Programming</i> – na XP todo o código deve ser produzido por duas pessoas utilizando o mesmo computador. Enquanto um dos parceiros se preocupa com detalhes da implementação, ficando responsável pela digitação do código, o outro deve tentar ter uma visão mais ampla da rotina, imaginando as suas peculiaridades.</p> <p>IV. <i>Collective Code Ownership</i> – O código deve ser de propriedade de todos e todos devem ter permissão para alterar o que for necessário para que seu trabalho possa ser desenvolvido e, também, para se evitar atrasos no desenvolvimento, devido à necessidade de alterações nas rotinas.</p> <p>É correto o que consta em</p> <p>(A) I e II, apenas.</p> <p>(B) II e III, apenas.</p> <p>(C) II, III e IV, apenas.</p> <p>(D) III e IV, apenas.</p> <p>(E) I, II, III e IV.</p>

21. Analise os itens abaixo, relativos aos modelos de desenvolvimento de aplicações, baseados em tecnologia Web:

I. No modelo de três camadas, toda a Lógica do negócio fica no servidor de aplicações. O Cliente não tem acesso direto ao banco de dados, sem antes passar pelo servidor de aplicações, onde estão contidas as regras do negócio, que determinam de que maneira os dados serão utilizados. A camada *Apresentação* reside no programa instalado no cliente.

II. Retirar a camada *Apresentação* do cliente e centralizá-la, na maioria das vezes, em um servidor Web, é a idéia básica do modelo de quatro camadas. Com isso, o Cliente passa a ser o navegador (*browser*) utilizado pelo usuário. Todo o acesso do Cliente ao banco de dados é feito de acordo com as regras contidas no servidor de aplicações, onde estão contidas as regras do negócio, que determinam de que maneira os dados serão utilizados. A camada *Apresentação* passa a residir no servidor WEB.

III. No modelo de duas camadas, toda a lógica do negócio fica no servidor de banco de dados. O programa Cliente é instalado e passa a acessar o banco de dados, onde estão contidas as regras do negócio, que determinam de que maneira os dados serão utilizados. Neste modelo a aplicação Cliente é responsável pelas funções *Apresentação* e *Lógica do Negócio*.

IV. No modelo de três camadas, a *Apresentação* passa a residir no servidor WEB. A camada *Lógica* cujas regras do negócio determinam de que maneira os dados serão utilizados, encontra-se no servidor de aplicação e o navegador passa a desempenhar o papel de Cliente.

É correto o que consta APENAS em

- (A) I e II.
- (B) I e III.
- (C) II e III.
- (D) II e IV.
- (E) III e IV.

22. Em relação a servidores WEB, é correto afirmar:

- (A) Quando falamos em servidor web, estamos na verdade falando de servidores capazes de lidar com o protocolo FTP, que é o padrão para transmissão de hipertexto, como também transmitir imagens, aplicativos Java, programas e *scripts*.
- (B) Servidores WEB são *hardwares* com dispositivos específicos, responsáveis por fornecer ao computador do cliente (usuários de *sites* e páginas eletrônicas), em tempo real, os dados solicitados. O processo se inicia com a conexão entre o computador do cliente e o servidor, que, em seguida, passa a processar os pedidos, utilizando o protocolo HTML, devolvendo as respostas em forma de hipertexto.
- (C) O IIS (*Internet Information Services*) é um servidor de páginas web, sendo que uma de suas características mais utilizadas é a geração de páginas HTML dinâmicas, que, diferentemente de outros servidores web, usa a tecnologia proprietária ASP (*Active Server Pages*), mas também pode usar outras tecnologias com adição de módulos de terceiros.
- (D) Muitos servidores WEB trabalham, paralelamente, com outros protocolos, como RPC e HTTP, e podem utilizar recursos de acesso a banco de dados, através de *drivers* ODBC.
- (E) O Apache é um programa que estende a funcionalidade de um *web server*, gerando conteúdo dinâmico e interagindo com os clientes, utilizando o modelo *request/response*. Suas funcionalidades são mantidas através de uma estrutura de módulos, podendo, inclusive, o usuário escrever seus próprios módulos. É disponibilizado em versões para os sistemas Unix, Linux e FreeBSD.

23. Analise os itens abaixo, relativos à *Internet*, *Extranet*, *Intranet* e *Portal*:

- I. *Internet* é o conjunto de páginas (*webpages* e *homepages*) agrupadas por um mesmo assunto, propósito ou objetivo, podendo ser de uma instituição, empresa ou indivíduo e tem como objetivo apresentar a empresa, vender os produtos ou apresentar mais informações sobre o negócio.
- II. A *Extranet*, além de incorporar toda a tecnologia *Intranet*, pode utilizar a estrutura de comunicação de dados da própria rede pública, através do protocolo SMTP, para se comunicar com filiais ou com qualquer empresa conectada à grande rede.
- III. *Intranet* é uma rede interna baseada no protocolo *IP* que se caracteriza pelo uso das tecnologias *Word Wide Web*. Dentro desse limite, tudo o que circula em forma de papel pode ser colocado na *Intranet* de forma simples e objetiva, desde manuais e políticas de procedimento até informações de marketing, catálogos de venda de produtos, catálogos telefônicos, entre outros.
- IV. *Portal* é uma rede corporativa que utiliza a tecnologia da *Internet*, para prover amplo acesso a todo e qualquer recurso informacional, suportando conexão com sistemas heterogêneos, tais como correio eletrônico, bancos de dados, sistemas de gestão de documentos, servidores web, etc. Para isso, deve ser capaz de gerenciar vários formatos de dados estruturados e não estruturados e se comunicar com outros aplicativos, sistemas e plataformas.

É correto o que consta em

- (A) I e II, apenas.
- (B) I, II e III, apenas.
- (C) II e III, apenas.
- (D) III e IV, apenas.
- (E) I, II, III e IV.

<p>24. Em relação a banco de dados é correto afirmar:</p> <p>(A) A independência do <i>hardware</i> não é um dos objetivos da implementação de um sistema de bancos de dados distribuídos, mas sim a obtenção da independência da fragmentação.</p> <p>(B) O princípio básico para a recuperação de um banco de dados é a existência de redundância de informação, o que permitirá restaurá-lo a um estado consistente, após a ocorrência e detecção de alguma falha.</p> <p>(C) No controle de segurança do tipo discricionário, a cada objeto de dados é assinalado um certo nível de classificação, e cada usuário recebe um certo nível de liberação.</p> <p>(D) Uma das vantagens dos sistemas de banco de dados distribuído é sua capacidade de tornar perceptível aos usuários os níveis de sua arquitetura performática em relação aos sistemas não distribuídos.</p> <p>(E) A linguagem de definição de dados oferece suporte à declaração de objetos do banco de dados, enquanto a linguagem de estruturação de dados admite o processamento desses objetos.</p>	<p>26. O <i>Modelo MVC</i> é uma técnica de modelagem adotada em sistemas interativos, que agrupa os seus componentes sob as perspectivas <i>Model</i>, <i>View</i> e <i>Controller</i> (Buschmann et al., 1996). Nesse sentido, analise:</p> <p>I. podem ser criados vários componentes definindo várias <i>Views</i> para apresentação diferenciada de um mesmo dado. Estas <i>Views</i> podem ser usadas simultaneamente, permitindo que um mesmo dado seja apresentado de várias maneiras ao mesmo tempo. As <i>Views</i> que serão utilizadas podem ser selecionadas em tempo de execução;</p> <p>II. a separação em camadas do MVC permite a troca dos componentes nas camadas <i>View</i> e <i>Controller</i> sem afetar a camada <i>Model</i>. As camadas <i>View</i> e <i>Controller</i> definem a interface do sistema, que poderá ser então substituída completamente em tempo de execução sem afetar a camada de processamento de dados principal;</p> <p>III. o alto grau de acoplamento entre as camadas <i>View</i> e <i>Controller</i> repercute na camada de processamento principal (<i>Model</i>), mas não diminui a portabilidade do sistema, uma vez que as interfaces entre as camadas podem ser alteradas para se adequarem aos elementos de uma nova plataforma.</p> <p>É correto o que consta APENAS em</p> <p>(A) I e II. (B) I e III. (C) II. (D) II e III. (E) III.</p>
<p>25. Em relação a banco de dados é pertinente concluir:</p> <p>(A) As regras de integridade do modelo relacional permitem que campos que participem da chave primária de uma tabela básica aceitem valores nulos e desempenhem a função de identificação única, desde que controladas pelo SGBD.</p> <p>(B) Uma chave primária não pode desempenhar a função de identificação única.</p> <p>(C) Um modelo conceitual de banco de dados representa a estrutura de dados com os recursos e particularidades de um Sistema de Gerenciamento de Banco de Dados específico.</p> <p>(D) Os dados, em um banco de dados relacional, não podem ser logicamente acessíveis e o SGBD deve cuidar para não permitir valores nulos em nenhum campo de suas tabelas.</p> <p>(E) Uma das regras de integridade do modelo relacional afirma que nenhum campo que participe da chave primária de uma tabela básica pode aceitar valores nulos.</p>	<p>27. Analise o texto abaixo:</p> <p><i>Um projeto é desenvolvido envolvendo diferentes equipes compostas por vários integrantes. Sendo assim, deve-se assegurar que todos os envolvidos estejam cientes do andamento das atividades do projeto e das pendências relacionadas a sua equipe. Portanto, é fundamental que as comunicações sejam documentadas e que haja o comprometimento das equipes envolvidas em relação as suas responsabilidades dentro do projeto.</i></p> <p>No modelo SW-CMM, o assunto tratado no texto acima refere-se à prática das comunicações que é tratada, também, na área chave de processo de</p> <p>(A) Gerência de Mudança de Tecnologia, pertencente ao nível 2 (otimizado). (B) Garantia de Qualidade de <i>Software</i>, pertencente ao nível 2 (repetível). (C) Definição do Processo da Organização, pertencente ao nível 3 (definido). (D) Gerência de Qualidade do <i>Software</i>, pertencente ao nível 4 (gerenciado). (E) Gerência Integrada de <i>Software</i>, pertencente ao nível 3 (definido).</p>

28. No SW-CMM, o ciclo de vida dos projetos é assunto tratado em vários níveis de maturidade. As áreas chave de processo, nas quais o ciclo de vida é abordado, são
- (A) Garantia da Qualidade do *Software*, Prevenção de Defeitos e Gerência de Mudança de Processo.
 - (B) Planejamento do Projeto de *Software*, Gerência da Qualidade do *Software* e Gerência de Mudança de Processo.
 - (C) Definição de Processo da Organização, Garantia de Qualidade do *Software* e Gerência de Contratação de Terceiros.
 - (D) Gerência da Qualidade de *Software*, Gerência de Requisitos e Gerência da Configuração do *Software*.
 - (E) Definição de Processo da Organização, Gerência Quantitativa do Processo e Engenharia do Produto de *Software*.

29. Em relação ao CMMI, analise:

- I. O CMMI foi criado como uma integração e evolução dos modelos SW-CMM, SECM - EIA 731 (*System Engineering Capability Model*) e IPD-CMM (*Integrated Product Development CMM*). O CMMI é um modelo alinhado com a Norma ISO/IEC 12207 e é representado por três modos: *estágio*, *contínua* e *estruturada*.
- II. A principal mudança que ocorreu no nível 2 do modelo CMMI, em relação ao mesmo nível do Modelo CMM, foi a inclusão de uma nova área de processo denominada Medição e Análise, tendo como objetivos desenvolver e sustentar uma capacidade de medição usada para apoiar gerencialmente as necessidades de informação.
- III. A área de processo Medição e Análise do nível 2 do modelo CMMI envolve, entre outras, a especificação dos objetivos de medição e análise, de forma que estes sejam alinhados com as necessidades de informação identificadas e com os objetivos e a implementação da coleta, armazenamento, análise, e comunicação dos dados.
- IV. O modelo CMMI tem como objetivo fornecer um guia para melhorar os processos e a habilidade de gerenciar o desenvolvimento, a aquisição e a manutenção de produtos e serviços da organização. O modelo coloca as melhores práticas dentro de uma estrutura que ajuda na avaliação da maturidade organizacional ou da capacidade da área do processo, estabelecendo prioridades para a melhoria, implementando tais melhorias.

É correto o que consta em

- (A) I e II, apenas.
- (B) I, II e III, apenas.
- (C) II, III e IV, apenas.
- (D) III e IV, apenas.
- (E) I, II, III e IV.

30. Em relação aos princípios da modelagem de processos de negócio, tem-se que

- (A) a técnica de modelagem, segundo o princípio da Decomposição Funcional, precisaria permitir o mapeamento hierárquico de todas as funções da empresa, começando da definição de funções macro (corpo diretivo e gerencial), decompondo-as num conjunto detalhado de funções (supervisores e analistas), até a descrição das funções mais específicas (funções administrativas sem poder de decisão).
- (B) a separação de Conceitos é aquele princípio segundo o qual a técnica de modelagem precisa abordar a empresa a partir de um conjunto de elementos menores e distintos, ou seja, abordá-la "aos pedaços", formando um conjunto de elementos onde cada um representa uma única e funcional parte do domínio do problema.
- (C) um importante conceito empregado amplamente na área de modelagem de empresas é o conceito de Visões que representa os aspectos globais da realidade da empresa. Cada visão deve conter a descrição de um maior número de aspectos abrangentes do sistema.
- (D) a Separação entre Comportamento e Funcionalidade é um princípio de modelagem que deve garantir a separação entre funcionalidade – o que a empresa faz –, do comportamento – postura organizacional dos recursos humanos.
- (E) o princípio do Rigor e Adequação, de forma resumida, é o que exige *que a técnica de modelagem deve ser rica o suficiente para expressar o que precisa ser expresso*, ou seja, que ela seja a mais ampla possível e que não perca a adequação ao propósito do modelo.

31. A modelagem de processos de negócio de uma organização utiliza modelos que representam a forma como os processos são executados na vida real e como eles podem ser reformulados e implementados ou não. Sobre os modelos *AS-IS* e *TO-BE* é correto afirmar:

- (A) O mapeamento efetuado pelo modelo *TO-BE* demonstra, entre outros aspectos, a situação existente dos processos da organização, apontando os problemas na sua execução para serem tratados pelo modelo *AS-IS*.
- (B) Durante o mapeamento *AS-IS* são identificados os problemas na execução de processos, como, por exemplo, a mesma tarefa sendo executada mais de uma vez e de formas diferentes, ou ainda, tarefas executadas desordenadamente.
- (C) *AS-IS* e *TO-BE* exercem papéis complementares na modelagem de processos de negócios, pois, enquanto *AS-IS* usa suas ferramentas para avaliar e otimizar os processos existentes, *TO-BE* cuida da implementação de novos processos.
- (D) *AS-IS* e *TO-BE* exercem papéis complementares na modelagem de processos de negócios, pois, enquanto *TO-BE* usa suas ferramentas para avaliar e otimizar os processos existentes, *AS-IS* cuida da implementação de novos processos.
- (E) O modelo *TO-BE* é uma representação abstrata da organização no presente, incluindo, entre outras, a estrutura, o relacionamento com o exterior e os fluxos de trabalho.

<p>32. O RUP (<i>Rational Unified Process</i>)</p> <p>(A) tem sua arquitetura desenvolvida em paralelo aos <i>use cases</i>, englobando apenas os aspectos estáticos do <i>software</i>.</p> <p>(B) é um processo estático que viabiliza a definição seqüencial de um problema e tem como única finalidade o teste do produto final.</p> <p>(C) estabelece, em sua fase de concepção, um plano de projeto e uma arquitetura sólida, por meio do desenvolvimento estático de <i>software</i>, dentro do seu ciclo de vida.</p> <p>(D) é o modelo de processo que estabelece a topologia do <i>hardware</i> necessária para executar o sistema.</p> <p>(E) dá ênfase à criação e à manutenção de modelos e tem sua atividade de desenvolvimento orientada por <i>use case</i> como parte funcional do sistema que agrega valor ao resultado do <i>software</i>.</p>	<p>34. No RUP,</p> <p>(A) os artefatos são produzidos nas fases de Elaboração e Construção e os documentos nas fases de Requisitos e Implementação.</p> <p>(B) podem existir mais de trinta papéis (analista de sistemas, projetista, projetista de banco de dados, entre outros), a serem representados pelos profissionais, sendo que cada pessoa pode representar apenas um papel.</p> <p>(C) os <i>workflows</i> são descritos sumariamente, apresentando os aspectos gerais das tarefas e os principais profissionais envolvidos.</p> <p>(D) a iteração pode ocorrer uma ou mais vezes, em cada uma de suas quatro fases básicas, ou até mesmo, em parte delas.</p>
<p>33. Em relação aos <i>workflows</i> de engenharia no RUP, analise:</p> <p>I. Dentre os artefatos produzidos pelo <i>workflow</i> Modelagem do Negócio, o Plano de Gerência dos Requisitos descreve o documento de especificação dos requisitos, tipos de requisitos e seus atributos e especifica mecanismos de controle para medir, comunicar e controlar mudanças nos requisitos do sistema.</p> <p>II. O <i>workflow</i> Requisitos define, entre outros, um planejamento técnico das iterações, estima custo e tempo para desenvolver o sistema e define a interface do usuário. Contém, ainda, todos os tipos de requisitos que um <i>stakeholder</i> deve ter sobre o sistema a ser desenvolvido, como também os requisitos de <i>software</i> do sistema ou de parte dele.</p> <p>III. O Documento de Arquitetura fornece uma visão da arquitetura do sistema, utilizando diversas visões arquiteturais, dependendo de vários aspectos do sistema, enquanto o Modelo de Dados, artefato definido como opcional pelo RUP, contém a modelagem do Banco de Dados, de acordo com o modelo de Análise e Projeto. Ambos os artefatos são produzidos pelo <i>workflow</i> Análise e Projeto.</p> <p>IV. No <i>workflow</i> Análise e Projeto, o Modelo de Projeto, o Documento de Arquitetura e as Realizações dos Casos de Uso, são artefatos tipicamente produzidos pelo Arquiteto de <i>Software</i>, enquanto ao Projetista de Banco de Dados cabe a produção dos artefatos Modelo de Análise, Modelo de Dados e Classes de Análise.</p> <p>É correto o que consta em</p> <p>(A) I, II, III e IV.</p> <p>(B) I, II e III, apenas.</p> <p>(C) I e III, apenas.</p> <p>(D) II, III e IV, apenas.</p> <p>(E) II e IV, apenas.</p>	<p>(E) a fase da elaboração visa estabelecer o escopo e a viabilidade econômica do projeto.</p> <p>35. No SW-CMM, quando os processos utilizados estão estabelecidos e padronizados em toda a organização e todos os projetos usam uma versão aprovada e específica do padrão de processo de <i>software</i> para desenvolvimento e manutenção de <i>software</i> da organização, essa organização encontra-se classificada no nível</p> <p>(A) 1.</p> <p>(B) 2.</p> <p>(C) 3.</p> <p>(D) 4.</p> <p>(E) 5.</p> <p>36. Em relação à utilização das folhas de estilos (CSS2) para posicionamento, é certo que</p> <p>(A) o posicionamento de uma caixa de estilo é calculado de acordo com um modelo fixo pré-determinado usando as variáveis <i>fixed</i> e <i>style</i>.</p> <p>(B) o esquema de posicionamento é definido apenas pela propriedade <i>static</i>, sendo que as propriedades <i>left</i> e <i>top</i> sempre se aplicam a ela.</p> <p>(C) o esquema de posicionamento é definido unicamente pela propriedade <i>relative</i>, sendo que as propriedades <i>right</i> e <i>bottom</i> nunca se aplicam a ela.</p> <p>(D) uma caixa de estilo, no CSS2 é desenhada de acordo com três esquemas de posicionamento que são: <i>Normal Flow</i>, <i>Floats</i> e <i>Absolute positioning</i>.</p> <p>(E) o esquema de posicionamento é feito a critério do programador, utilizando as funcionalidades da propriedade <i>media position</i>.</p>

37. Com relação à implementação de técnicas de acessibilidade em tabelas HTML compatíveis com os padrões do W3C, é certo que
- (A) os atributos *scope*, *headers* e *axis* devem ser utilizados para que *browsers* que suportem funções de acessibilidade ou tecnologias de auxílio possam ser capazes de selecionar dados da tabela pelo tipo ou categoria a que pertençam estes dados.
 - (B) somente os atributos *tableacs* e *tdacs* suportam as funções de acessibilidade em tabelas HTML compatíveis com o padrão WCAG 1.0.
 - (C) a implementação de tabelas que suportam as funções de acessibilidade só podem ser implementadas se os *browsers* clientes forem versões que trabalhem com o padrão HTMLACS 3.0 ou superior.
 - (D) o padrão WCAG 1.0 não suporta a utilização de tabelas com características de acessibilidade, somente o padrão WCAG 2.0 o faz.
 - (E) a acessibilidade em tabelas HTML não possui suporte, atualmente, pelos padrões do W3C, a não ser pela utilização de bibliotecas de *add-ons java accessibility kit*.

38. Dentro da especificação *Web Services for Remote Portlets*, o tipo de estrutura de dados *MarkupType* pode ser definido como estrutura de dados
- (A) que controla as extensões mime específicas determinadas por dados XML provenientes de especificações dos *Portlets*.
 - (B) que possibilita o acesso aos *Portlets* java que carregam dados mime do tipo XML.
 - (C) utilizada para processamento de dados s/mime dinamicamente alocados pelos *Portlets*.
 - (D) que utiliza metadados XML que acessam bancos de dados dinâmicos determinados pelos tipos de dados s/mime.
 - (E) utilizada para carregar os metadados dos *Portlets*, que são objetos mime específicos.

39. Um recurso muito utilizado nos dias atuais são os alimentadores RSS, que possibilitam a distribuição de notícias assim que estas são publicadas. O componente da linguagem ASP.Net, que possibilita a implementação destes alimentadores, é o
- (A) XmlDataView.
 - (B) XmlDataSource.
 - (C) XmlDataFeed.
 - (D) XmlRssData.
 - (E) XmlDataGroup.

40. Analise o código abaixo:
- ```
typedef struct {
 Vertex * vertices;
 long n, m;
 char * id;
} Graph;

typedef struct vertex_struct {
 struct arc_struct * arcs;
 char * name;
} Vertex;

typedef struct arc_struct {
 struct vertex_struct * tip;
 struct arc_struct * next;
} Arc;
```
- O tipo de estrutura de dados a que ele se refere pode ser definido como um
- (A) algoritmo de um grafo.
  - (B) algoritmo de pesquisa booleana.
  - (C) algoritmo vetor de lista encadeada.
  - (D) algoritmo vetor de lista ligada.
  - (E) *array* de vetores e vértices para formar uma busca simples.

41. Para ser um servlet, uma classe deve estender a classe `..I..` e exceder as ações “doGet” ou “doPost” (ou ambas), dependendo se os dados estão sendo enviados por uma ação GET ou por uma ação POST. Estes métodos tomam dois argumentos: um `..II..` e um `..III..` em sua execução.
- Preenchem correta e respectivamente as lacunas I, II e III:

|   | I                  | II                  | III                       |
|---|--------------------|---------------------|---------------------------|
| A | HttpJspServlet     | XmlHttpServlet      | XmlHttpServletResponse    |
| B | JspServlet         | HttpServletResponse | HttpServletRequest        |
| C | HttpServletRequest | XmlHttpRequest      | XmlHttpServletResponse    |
| D | HttpServlet        | HttpServletRequest  | HttpServletResponse       |
| E | HttpServlet        | HttpServletRequest  | HttpServletResponse.write |

42. A função CAST( ) da linguagem SQL, especificamente,
- (A) converte operações lógicas dentro do banco de dados em linguagem SQL.
  - (B) converte uma *string* de dados em uma *string* numérica para efetuar operações lógicas.
  - (C) transforma tipos de dados definidos como *string* para outros do tipo inteiros (*integer*).
  - (D) converte os tipos de caracteres UNICODE para Western-1.
  - (E) converte um valor de um tipo caractere de dados para outro tipo de dados.

43. Considerando que os padrões de projeto J2EE possuem os padrões de apresentação e estes levam em consideração a lógica requerida para que o cliente acesse um sistema J2EE, analise:

- I. *Comb Filter* é um padrão de apresentação que combina consolidação de dados.
- II. *Intercepting Filter* facilita o pré-processamento e o pós-processamento de uma requisição.
- III. *Front Controller* provê um controle centralizado para o gerenciamento do tratamento das requisições.
- IV. *Single View* cria uma única pesquisa para acesso a dados combinados.

É correto o que consta APENAS em

- (A) I e III.
- (B) I e IV.
- (C) II e III.
- (D) II, III e IV.
- (E) IV.

44. Em relação à tecnologia *Java Database Connectivity*, analise o trecho de código abaixo e julgue as assertivas de I a IV.

```
Connection con = DriverManager.getConnection(
 "jdbc:oracle:thin:@dbaprod1:1544:SHR1_PRD", username, passwd);
```

- I. Para efetuar a conexão ao servidor de banco de dados *oracle* referido no código é mandatário dizer ao gerenciador de *driver* do JDBC qual gerenciador de banco de dados será utilizado antes de efetuar a conexão encontrada no código acima.
- II. Para efetuar a conexão ao banco de dados *oracle* referido no código é necessário instalar todos os clientes e *drivers* de conectividade deste gerenciador de banco de dados antes de efetuar a conexão encontrada no código acima.
- III. A conexão ao banco de dados *oracle* referida no código não precisa de quaisquer pré-requisitos, uma vez que é utilizado o conceito de *direct client connection*, havendo apenas a necessidade de especificar o nome do servidor, a porta, a instância, o nome de usuário e a senha.
- IV. A conexão deve ser realizada por meio do *driver* ODBC específico para JDBC que acompanha o gerenciador de banco de dados.

É correto o que consta APENAS em

- (A) I.
- (B) I e II.
- (C) I, III e IV.
- (D) II e III.
- (E) II e IV.

45. Em relação ao Gerenciamento de Processos de Negócio (BPM), analise:

- I. Os novos processos da terceira onda expressam as intenções gerenciais diretamente. Todos os processos da empresa, mesmo os de alto nível ou abstratos, são igualmente executáveis.
- II. Deve haver um método sistemático de analisar o impacto dos processos de negócio e uma maneira mais confiável de aplicar, de forma imediata, novos desenhos de processos.
- III. Deve existir uma habilidade de responder às novas e invisíveis mãos do mercado e também de combinar e customizar os processos. Os novos processos inerentemente se correlacionam e colaboram, mesmo se eles foram organizados independentemente.
- IV. Os processos de negócio precisam ser automatizados de forma a contemplar a terceira onda da automatização, levando em consideração sua interconectividade rígida e semântica definida pelo gerenciamento de processos de negócios.
- V. Os processos da terceira onda trazem consigo métricas e podem operar e governar o ciclo de vida de outros processos.

É correto o que consta APENAS em

- (A) I e II.
- (B) I, II, III e V.
- (C) I, III e IV.
- (D) II, III, IV e V.
- (E) III e IV.

46. Com relação a sistemas de CRM, analise:

- I. Sistema de gerenciamento de usuários baseados em diretórios é um sistema de CRM, uma vez que o cadastro de clientes é totalmente integrado a ele.
- II. Sistema de automatização da força de vendas é um sistema de CRM, uma vez que dá agilidade ao atendimento das necessidades e pedidos dos clientes.
- III. Sistemas de CRM são os que levam em consideração apenas o atendimento direto ao cliente dentro das centrais de atendimento (*call centers*).
- IV. Sistemas de CRM são aqueles que fazem a interligação, modelagem e o gerenciamento dos processos de negócio visando sua otimização, para satisfazer e atender de forma mais eficaz às requisições dos clientes.

É correto o que consta APENAS em

- (A) I e II.
- (B) I e IV.
- (C) II.
- (D) II, III e IV.
- (E) IV.

|                                                                                                                                                                                                                                                                                                                                                                                                                                                                                                                                                                                                                                                                                                                                                                                                                                                                                                                                                                                                                                                                                                                                                                                                                                                                                                                                                                                                                                                                                                                                                                                                                                                                                                                  |                                                                                                                                                                                                                                                                                                                                                                                                                                                                                                                                                                                                                                                                                                                                                                                                                                                                                                                                                                                                                                                                                                                                            |
|------------------------------------------------------------------------------------------------------------------------------------------------------------------------------------------------------------------------------------------------------------------------------------------------------------------------------------------------------------------------------------------------------------------------------------------------------------------------------------------------------------------------------------------------------------------------------------------------------------------------------------------------------------------------------------------------------------------------------------------------------------------------------------------------------------------------------------------------------------------------------------------------------------------------------------------------------------------------------------------------------------------------------------------------------------------------------------------------------------------------------------------------------------------------------------------------------------------------------------------------------------------------------------------------------------------------------------------------------------------------------------------------------------------------------------------------------------------------------------------------------------------------------------------------------------------------------------------------------------------------------------------------------------------------------------------------------------------|--------------------------------------------------------------------------------------------------------------------------------------------------------------------------------------------------------------------------------------------------------------------------------------------------------------------------------------------------------------------------------------------------------------------------------------------------------------------------------------------------------------------------------------------------------------------------------------------------------------------------------------------------------------------------------------------------------------------------------------------------------------------------------------------------------------------------------------------------------------------------------------------------------------------------------------------------------------------------------------------------------------------------------------------------------------------------------------------------------------------------------------------|
| <p>47. ERP (<i>Enterprise Resource Planning</i>) é um termo</p> <p>(A) genérico que descreve módulos de muitas aplicações de <i>software</i> de computador, integrados ou não, que auxiliam a engenharia na criação de novos produtos e que agem em conjunto com importantes fases de negócio, fazendo interface entre os clientes, fornecedores e áreas de produção da empresa.</p> <p>(B) genérico que descreve um <i>software</i> o qual executa automaticamente funções que são pré-programadas, de forma a automatizar cada etapa de desenvolvimento e gerenciamento da cadeia produtiva de uma empresa, tomando automaticamente decisões baseadas nas informações que o <i>software</i> possui.</p> <p>(C) muito utilizado para se referir a um <i>software</i> de computador utilizado para modelar e criar funções e processos de negócio, gerenciando operações complexas em grandes corporações que possuem presença mundial.</p> <p>(D) genérico para o conjunto de atividades executadas por um <i>software</i> multi-programado, com o objetivo de auxiliar uma empresa a melhorar seu relacionamento com os clientes de forma automatizada, proporcionando a sua gerência de marketing e negócios uma visão detalhada acerca do modo como o cliente consome e demanda os produtos e serviços da empresa.</p> <p>(E) genérico para o conjunto de atividades executadas por um <i>software</i> multi-modular, com o objetivo de auxiliar o fabricante ou o gestor de uma empresa nas importantes fases de seu negócio, incluindo desenvolvimento de produto, compra de itens, manutenção de inventários, interação com fornecedores, serviços a clientes e acompanhamento de ordens de produção.</p> | <p>49. Com relação à metodologia de gestão de processos ITIL, tendo o processo de Gerenciamento de Mudanças como parâmetro, analise:</p> <p>I. Informações de um incidente são sempre utilizadas como entrada para o processo de Gerenciamento de Mudanças.</p> <p>II. <i>Request for Change</i> é um documento que é solicitado pelo usuário ao <i>Service Desk</i> toda vez que necessita que uma mudança seja realizada em seu equipamento.</p> <p>III. Informações do banco de dados de gerenciamento de configuração (CMDB) são utilizadas como entrada para o processo de Gerenciamento de Mudanças.</p> <p>IV. <i>Forward Schedule of Changes</i> é um planejamento que contém detalhes de todas as mudanças aprovadas, aguardando implementação, e as datas propostas para execução destas, sendo frequentemente utilizada pelo Comitê de Controle de Mudanças.</p> <p>É correto o que consta APENAS em</p> <p>(A) III e IV.</p> <p>(B) II e III.</p> <p>(C) I e IV.</p> <p>(D) I, II e III.</p> <p>(E) I e II.</p>                                                                                                                |
| <p>48. Com relação à metodologia de gestão de processos ITIL, tomando o processo de Gerenciamento de Configuração como referência, analise:</p> <p>I. Verificar a disponibilidade de um componente de tecnologia da informação é uma das preocupações principais do processo de Gerenciamento de Configuração.</p> <p>II. O processo de Gerenciamento de Configuração fecha acordos com as áreas de negócio para que a configuração dos equipamentos destas áreas seja feita de forma eficaz e eficiente.</p> <p>III. Manter um banco de dados dos componentes de tecnologia da informação é atribuição do processo de Gerenciamento de Configuração.</p> <p>IV. Fazer interface com o gerenciamento de mudanças, para atualização de mudanças no banco de dados de gerenciamento de configuração, faz parte das tarefas do processo de Gerenciamento de Configuração.</p> <p>V. Acompanhar e monitorar os incidentes, posicionando sempre o usuário com relação à resolução destes, é atribuição do Gerenciamento de Configuração.</p> <p>É correto o que consta APENAS em</p> <p>(A) IV e V.</p> <p>(B) III, IV e V.</p> <p>(C) III e IV.</p> <p>(D) II, III e V.</p> <p>(E) I, II, IV e V.</p>                                                                                                                                                                                                                                                                                                                                                                                                                                                                                                                | <p>50. Com relação ao <i>framework</i> de auditoria de tecnologia da informação COBIT, a definição correta dos <i>Key Performance Indicators</i> é:</p> <p>(A) São aqueles que definem as medições que dizem à gerência se atingiram ou não seu objetivo final acordado com as áreas de negócio.</p> <p>(B) São aqueles que definem as questões ou ações mais importantes que a gerência deve controlar sob os pontos de vista estratégico, técnico, organizacional ou procedural.</p> <p>(C) São aqueles que consistem no desenvolvimento de um método de pontuação em que a organização pode proceder à auto-avaliação.</p> <p>(D) São aqueles que definem medições que determinam quão bem os processos de tecnologia da informação estão desempenhando seu papel em alcançar os objetivos propostos. São os principais indicadores para medir se um objetivo foi ou não alcançado e são também bons indicadores de habilidades, práticas e capacidades.</p> <p>(E) São aqueles que definem as mudanças necessárias ao desempenho dos processos de negócio, após serem constatadas falhas que levaram a problemas nestes processos.</p> |

**Atenção:** Considere o texto abaixo para responder às questões de números 51 a 60.

**The Internet at Risk**

Some 12,000 people convened last week in Tunisia for a United Nations conference about the Internet. Many delegates want an end to the U.S. Commerce Department's control over the assignment of Web site addresses (for example, <http://www.washington-post.com/>) and e-mail accounts (for example, johndoe@aol.com). The delegates' argument is that unilateral U.S. control over these domain names reflects no more than the historical accident of the Internet's origins. Why should the United States continue to control the registration of French and Chinese Internet addresses? It doesn't control the registration of French and Chinese cars, whatever Henry Ford's historic role in democratizing travel was.

The reformers' argument is attractive in theory and dangerous in practice. In an ideal world, unilateralism should be avoided. But in an imperfect world, unilateral solutions that run efficiently can be better than multilateral ones that ..... 51.

The job of assigning domain names offers huge opportunities for abuse. .... 52. .... controls this function can decide to keep certain types of individuals or organizations offline (dissidents or opposition political groups, for example). Or it can allow them on in exchange for large fees. The striking feature of U.S. oversight of the Internet is that such abuses have not occurred.

It's possible that a multilateral overseer of the Internet might be just as efficient. But the ponderous International Telecommunication Union, the U.N. body that would be a leading candidate to take over the domain registry, has a record of resisting innovation – including the advent of the Internet.

Moreover, a multilateral domain-registering body would be caught between the different visions of its members: on the one side, autocratic regimes such as Saudi Arabia and China that want to restrict access to the Internet; on the other side, open societies that want low barriers to entry. These clashes of vision would probably make multilateral regulation inefficiently political.

You may say that this is a fair price to pay to uphold the principle of sovereignty. If a country wants to keep certain users from registering domain names (Nazi groups, child pornographers, criminals), then perhaps it has a right to do so. But the clinching argument is that countries can exercise that sovereignty to a reasonable degree without controlling domain names. They can order Internet users in their territory to take offensive material down. They can order their banks or credit card companies to refuse to process payments to unsavory Web

sites based abroad. Indeed, governments' ample ability to regulate the Internet has already been demonstrated by some of the countries pushing for reform, such as authoritarian China. The sovereign nations of the world have no need to wrest control of the Internet from the United States, because they already have it.

(Adapted from **Washington Post**, November 21, 2005; A14)

51. No texto, o verbo que preenche corretamente a lacuna é

- (A) don't.
- (B) do.
- (C) can.
- (D) can't.
- (E) doesn't.

52. No texto, a palavra que preenche corretamente a lacuna é

- (A) Whatever.
- (B) Whenever.
- (C) Whichever.
- (D) Wherever.
- (E) Whoever.

53. No primeiro parágrafo, reflects no more than the historical accident of the Internet's origins significa

- (A) não mais reflete o acidente histórico das origens da Internet.
- (B) reflete apenas o acidente histórico da origem da Internet.
- (C) reflete muito mais do que a história do acidente da origem da Internet.
- (D) não passa de mero reflexo da história original da Internet.
- (E) não reflete muito da criação acidental da Internet.

54. Ainda no primeiro parágrafo, os dois períodos *Why should the United States continue to control the registration of French and Chinese Internet addresses?* e *It doesn't control the registration of French and Chinese cars, whatever Henry Ford's historic role in democratizing travel was.* podem ser ligadas, sem alteração de sentido, pela conjunção

- (A) because.
- (B) however.
- (C) despite.
- (D) if.
- (E) unless.

55. Segundo o texto, Henry Ford
- (A) fez história viajando para muitos países, inclusive a França e a China.
  - (B) ficou famoso porque tornou o automóvel acessível a um público maior.
  - (C) teve um papel importante como membro do partido democrata.
  - (D) na realidade não teve um papel histórico relevante.
  - (E) teve um papel influente na democratização dos carros franceses.

56. No segundo parágrafo, should indica

- (A) permissão.
- (B) possibilidade.
- (C) recomendação.
- (D) obrigação.
- (E) probabilidade.

57. In the third paragraph, such abuses have not occurred means that

- (A) any organization that wants to register a domain name can do so.
- (B) the cost of registering a web address has increased dramatically.
- (C) dissident groups are not allowed to register Web sites.
- (D) pornography Web sites are only granted registration in exchange for large fees.
- (E) government opposition parties are refused domain names.

58. Segundo o texto, a escolha de um órgão supervisor multilateral da Internet poderia tornar o registro de domínio

- (A) mais democrático.
- (B) mais eficiente do que nas mãos dos Estados Unidos.
- (C) uma questão política.
- (D) tão precário a ponto de colocar em risco a própria existência da Internet.
- (E) um instrumento de discriminação racial.

59. O pronome it, no final do texto, refere-se a

- (A) prohibition of offensive material.
- (B) control of domain names.
- (C) a number of unsavory Web sites.
- (D) control of the Internet.
- (E) an effective banking system for payment.

60. No geral, o texto

- (A) defende a idéia de um supervisor multilateral para a Internet, como por exemplo, a International Telecommunication Union.
- (B) defende a possibilidade de cada país ter o direito de recusar o registro de domínios a usuários que considere indesejáveis.
- (C) argumenta contra a necessidade de qualquer controle sobre o registro de nomes de domínio na Internet.
- (D) argumenta contra a proibição de bancos processarem pagamentos para Web sites com conteúdo pernicioso.
- (E) argumenta a favor de os Estados Unidos continuarem a controlar a atribuição de nomes de domínio na Internet.