

CONCURSO PÚBLICO



Cachoeiro

Prefeitura Municipal de Cachoeiro de Itapemirim - ES

DATA: 06/01/2008 - DOMINGO /TARDE

CARGO:

S23 - Engenheiro Eletricista

ATENÇÃO

O **Caderno de Questões** contém 40 questões de múltipla-escolha, cada uma com 5 opções (A, B, C, D e E).

1. Ao receber o material, verifique no **Cartão de Respostas** seu nome, número de inscrição, data de nascimento e cargo. Qualquer irregularidade comunique imediatamente ao fiscal de sala. Não serão aceitas reclamações posteriores.
2. A prova objetiva terá duração de 3 horas, incluídos neste tempo o preenchimento do **Cartão de Respostas**.
3. Leia atentamente cada questão e assinale no **Cartão de Respostas** a opção que responde corretamente a cada uma delas. O **Cartão de Respostas** será o único documento válido para a correção eletrônica. O preenchimento do **Cartão de Respostas** e a respectiva assinatura serão de inteira responsabilidade do candidato. Não haverá substituição de **Cartão de Respostas**, por erro do candidato.
4. Observe as seguintes recomendações relativas ao **Cartão de Respostas**:
 - A maneira correta de marcação das respostas é cobrir, fortemente, com esferográfica de tinta azul ou preta, o espaço correspondente à letra a ser assinalada.
 - Outras formas de marcação diferentes implicarão a rejeição do **Cartão de Respostas**.
 - Será atribuída nota zero às questões não assinaladas, com falta de nitidez, com mais de uma opção assinalada e as emendadas, rasuradas ou com marcação incorreta.
5. O fiscal de sala não está autorizado a alterar qualquer destas instruções. Em caso de dúvida solicite a presença do coordenador local.
6. Você só poderá retirar-se definitivamente do recinto de realização da prova após 60 minutos contados do seu efetivo início, **sem levar o Caderno de Questões**.
7. O candidato só poderá levar o próprio **Caderno de Questões** faltando uma hora para o término do horário da prova, conforme Edital do Concurso.
8. Por motivo de segurança, só é permitido fazer anotação durante a prova no **Caderno de Questões**.
9. Após identificado e instalado na sala, você não poderá consultar qualquer material, enquanto aguarda o horário de início da prova.
10. Os três últimos candidatos deverão permanecer na sala até que o último candidato entregue o **Cartão de Respostas**.
11. Ao terminar a prova, entregue ao fiscal o **Cartão de Respostas**. Não esqueça o documento de identidade e seus demais pertences.
12. O **Gabarito Oficial da Prova Objetiva** será afixado no mural da Prefeitura Municipal de Cachoeiro de Itapemirim e disponibilizado no site www.concursofec.uff.br, na data estabelecida no Cronograma Previsto.

LÍNGUA PORTUGUESA

Leia o texto abaixo e responda às questões propostas.

São Bernardo

Graciliano Ramos

As janelas estão fechadas. Meia-noite. Nenhum rumor na casa deserta.

Levanto-me, procuro uma vela, que a luz vai apagar-se. Não tenho sono. Deitar-me, rolar no colchão até a madrugada, é uma tortura. Prefiro ficar sentado, concluindo isto. Amanhã não terei com que me entreter.

Ponho a vela no castiçal, risco um fósforo e acendo-a. Sinto um arrepio. A lembrança de Madalena persegue-me. Diligencio afastá-la e caminho em redor da mesa. Aperto as mãos de tal forma que me firo com as unhas, e quando caio em mim estou mordendo os beiços a ponto de tirar sangue.

De longe em longe sento-me fatigado e escrevo uma linha. Digo em voz baixa:

-Estraguei a minha vida, estraguei-a estupidamente.

A agitação diminui.

-Estraguei a minha vida estupidamente.

Penso em Madalena com insistência. Se fosse possível recomeçarmos... Para que enganar-me? Se fosse possível recomeçarmos, aconteceria exatamente o que aconteceu. Não consigo modificar-me, é o que mais me aflige.

A molecureba¹ de Mestre Caetano arrasta-se por aí, lambuzada, faminta. A Rosa, com a barriga quebrada de tanto parir, trabalha em casa, trabalha no campo e trabalha na cama. O marido é cada vez mais molambo. E os moradores que me restam são uns cambembes como ele.

Para ser franco, declaro que esses infelizes não me inspiram simpatia. Lastimo a situação em que se acham, reconheço ter contribuído para isso, mas não vou além. Estamos tão separados! A princípio estávamos juntos, mas esta desgraçada profissão nos distanciou.

Madalena entrou aqui cheia de bons sentimentos e bons propósitos. Os sentimentos e os propósitos esbarraram com a minha brutalidade e o meu egoísmo.

Creio que nem sempre fui egoísta e brutal. A profissão é que me deu qualidades tão ruins.

E a desconfiança terrível, que me aponta inimigos em toda a parte!

A desconfiança é também conseqüência da profissão. Foi este modo de vida que me inutilizou. Sou um aleijado. Devo ter um coração miúdo, lacunas no cérebro, nervos diferentes dos nervos dos outros homens. E um nariz enorme, uma boca enorme, dedos enormes.

Se Madalena me via assim, com certeza me achava extraordinariamente feio.

Fecho os olhos, agito a cabeça para repelir a visão que me exhibe essas deformidades monstruosas.

A vela está quase a extinguir-se.

São Bernardo. 15ª edição. São Paulo: Martins

¹ Bras.N.E. GO – molecada.

1. O trecho analisado revela que a preocupação principal do Autor foi destacar:

- A) O conflito social existente entre o patrão e os empregados da fazenda.
- B) Os problemas econômicos do protagonista, provocados pela decadência da fazenda.
- C) O drama existencial do protagonista que vê sua vida afetiva arruinada.
- D) O orgulho e a insensibilidade do protagonista que sente prazer em ver a infelicidade dos outros.
- E) A insatisfação dos moradores da fazenda, por serem muito mal remunerados.

2. Em: “As janelas estão fechadas.” (1º§), encontramos o mesmo tipo de predicado que aquele presente na seguinte alternativa:

- A) O terremoto abalou terrivelmente os prédios.
- B) O telefone tocava insistente.
- C) Os reféns foram libertados pelos seqüestradores.
- D) Os funcionários permaneceram descontentes com todas as decisões.
- E) A notícia chegou muito cedo.

3. No trecho: “Não tenho sono.” (2º§), a concordância verbal está perfeita, o mesmo **NÃO** se podendo afirmar, entretanto, no item:

- A) Qual de nós faremos o exercício?
- B) Reclamaram bastante o aluno e o professor.
- C) Procederam-se aos exames.
- D) Embarcou o pai e o filho.
- E) Noventa por cento da turma acertaram a questão.

4. A concordância nominal está correta no trecho: “Nenhum rumor na casa deserta”. (1º§), a concordância nominal **FERE** as regras gramaticais vigentes na seguinte opção:

- A) Estavam desertos a vila, a casa e o templo.
- B) É necessário a organização de todos.
- C) Eu estou quite com meus credores.
- D) Essas são as sós exigências que eu fiz.
- E) Interpretou textos o mais objetivos possível.

5. Em: “...procuro uma vela...” (2º§), a regência verbal está correta, porém está em **DESACORDO** com a nossa gramática na seguinte opção:

- A) Linda era a cidade a que cheguei.
- B) Aquele era o emprego a que visava.
- C) Foram muitos os pedidos a que atendeu.
- D) São deles os livros de que mais gosto.
- E) Foi concorrida a reunião em que compareci.

6. Na passagem: “...cheia de bons sentimentos...” (11º§), observa-se a correção da regência nominal, o que **NÃO** se pode afirmar, entretanto, da alternativa;

- A) Ele foi negligente em não fazer o trabalho.
- B) Foi uma decisão incompatível à realidade dos fatos.
- C) Pedro é cobiçoso de prêmios.
- D) Estavam todos faltos de tranquilidade.
- E) Era uma pessoa incansável em seus afazeres.

7. No trecho: “Levanto-me...” (2º§), o pronome átono foi devidamente empregado, mas a colocação do pronome átono **FERE** a norma culta da língua na opção:

- A) Tratar-se-ia de problemas sérios.
- B) Preciso ver-te o mais breve possível.
- C) Tenho esforçado-me muito ultimamente.
- D) Não me fales mais assim.
- E) Chegou queixando-se do frio.

8. A alternativa em que o acento indicativo da crase **NÃO** foi **INCORRETAMENTE** empregado é:

- A) Referiram-se à alunas desta escola.
- B) Defrontaram-se face à face.
- C) Transitavam à cavalo pelas cidades.
- D) Deu o prêmio à que melhor se comportou.
- E) Viajou à Santa Catarina.

9. Enquanto em: “Aperto as mãos.” (3º§), o substantivo está corretamente flexionado em número, o mesmo **NÃO** ocorre, entretanto, no item:

- A) guarda-livros / licenças-prêmio;
- B) ítalo-brasileiros / quartas-feiras;
- C) públicas-formas / bem-te-vis;
- D) mulas-sem-cabeça / vestidos cinza;
- E) questões médicas-cirúrgicas / verdes-claro.

10. Se passarmos a forma verbal ponho em: “Ponho a vela no castiçal...” (3º§), para o pretérito mais-que-perfeito composto do subjuntivo, obteremos a seguinte forma:

- A) tenha posto;
- B) tivesse posto;
- C) tenho posto;
- D) tiver posto;
- E) tinha posto.

11. A alternativa em que se verifica **ERRO** no significado dos elementos mórficos destacados é:

- A) **anemo** (vento) em anemômetro;
- B) **aristo** (grande) em aristocracia;
- C) **caco** (mau) em cacofonia;
- D) **criso** (ouro) em crisólito;
- E) **demo** (povo) em demagogo.

12. A pontuação está correta no trecho: “Ponho a vela no castiçal, risco um fósforo...” (3º§), o que **NÃO** se pode afirmar da opção:

- A) Eu pratico natação; você, ioga.
- B) Para irmos à praia, levaremos: comidas, bebidas, toalhas.
- C) O Superintendente do Setor de Obras Públicas, avisou-nos do incidente.
- D) “–Não corram, meninas!” –gritou a empregada.
- E) Pais, amigos, professores, funcionários se abraçaram.

13. Em: “Diligencia afastá-la...” (3º§), constatamos que a oração apresenta sujeito, o que **NÃO** ocorre, entretanto, no item:

- A) Existiram terrenos baldios ali.
- B) Riscaram o céu relâmpagos formidáveis.
- C) Poderá haver sérias desavenças naquele setor.
- D) As autoridades houveram por bem suspender o espetáculo.
- E) Deverão existir crianças abandonadas.

14. Na passagem: “Foi este modo **de vida** que me inutilizou.” (14º§), a expressão em negrito apresenta, respectivamente, a classe gramatical e a função sintática de:

- A) locução adjetiva / complemento nominal;
- B) locução adverbial / adjunto adverbial de modo;
- C) locução prepositiva / adjunto adnominal;
- D) locução prepositiva / complemento nominal;
- E) locução adjetiva / adjunto adnominal.

15. A opção que apresenta, pelo menos, um **ERRO** de grafia é:

- A) enxaqueca / caxumba;
- B) enchente / mexer;
- C) richa / lixa;
- D) graxa / mixórdia;
- E) fachada / enxugar.

16. No período: “Fecho **os olhos...**” (16º§), as palavras em negrito desempenham uma função sintática representada pela oração:

- A) Solicitou-nos **que não nos manifestássemos muito**.
- B) Urge **que converse com o diretor**.
- C) Gostaríamos **de que nos emprestassem o material**.
- D) Nosso desejo é **que logo se recupere**.
- E) Tinha necessidade **de que chegasse mais cedo**.

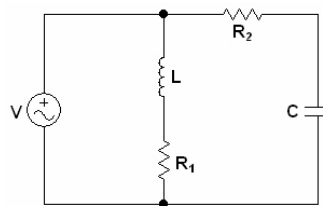
CONHECIMENTOS ESPECÍFICOS

Dados úteis que podem ser necessários durante a realização dos cálculos em algumas questões:

$$\sqrt{3} \quad 1,73$$

$$\sqrt{2} \quad 1,41$$

17. A expressão que expressa corretamente a frequência de ressonância do circuito abaixo é:



A) $\sqrt{\frac{L R_1^2 C}{L^2 C R_2^2 C^2 L}}$

B) $\sqrt{\frac{L^2 C R_2^2 C^2 L}{L R_1^2 C}}$

C) $\sqrt{\frac{R_1^2 C L}{L C^2 R_2^2 L^2 C}}$

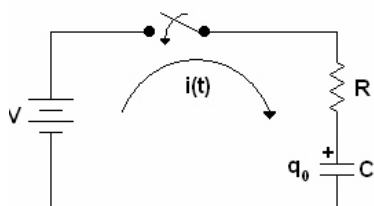
D) $\sqrt{\frac{L R_1^2 C}{L^2 C R_2^2 C^2 L}}$

E) $\sqrt{\frac{L C}{L^2 C C^2 L}}$

18. Um transformador de 8kVA está alimentando uma carga de 5kVA com fator de potência 0,6 atrasado. Desejando-se acrescentar cargas com fator de potência unitário, o número de kW que podem ser acrescentados sem que se exceda o regime nominal do transformador é:

- A) 3,92 kW;
- B) 6,92 kW;
- C) 3,00 kW;
- D) 4,00 kW;
- E) 4,92 kW.

19. Dado o circuito RC série abaixo, supondo uma carga inicial q_0 com a polaridade indicada na figura. A opção que expressa corretamente a corrente $i(t)$ quando o interruptor é fechado é:



- A) $\frac{V}{RC} q_0 e^{-t/RC}$
- B) $\frac{V}{R} q_0 (1 - e^{-Rt/C})$
- C) $\frac{V}{R} q_0 RC e^{-Rt/C}$
- D) $\frac{V}{R} q_0 e^{-t/RC}$
- E) $\frac{V}{R} \frac{q_0}{C} e^{-t/RC}$

20. **NÃO** devemos utilizar um autotransformador quando:

- A) utilizamos para elevar a tensão;
- B) utilizamos para abaixar a tensão;
- C) tem-se uma grande relação de transformação;
- D) tem-se uma relação de transformação próxima a unidade;
- E) buscamos uma forma mais compacta do equipamento.

21. Segundo a ABNT, os valores nominais que caracterizam os Transformadores de Potencial (TP), são:

- A) tensão primária e relação de transformação nominal, frequência nominal, carga nominal, classe de exatidão nominal, tipo de material isolante e potência térmica nominal;
- B) tensão primária e relação de transformação nominal, classe de tensão de isolamento nominal, carga nominal, classe de exatidão nominal e tipo de material isolante;
- C) tensão primária e relação de transformação nominal, classe de tensão de isolamento nominal, frequência nominal, classe de exatidão nominal, tipo de material isolante e potência térmica nominal;
- D) tensão primária e relação de transformação nominal, classe de tensão de isolamento nominal, frequência nominal, carga nominal, classe de exatidão nominal e potência térmica nominal;
- E) tensão primária e relação de transformação nominal, classe de tensão de isolamento nominal, frequência nominal, classe de exatidão nominal e tipo de material isolante.

22. Com relação aos relés de distância, pode-se afirmar que:

- A) os relés de impedância ou ohm são pouco sensíveis às oscilações do sistema e exigem adicional unidade direcional;
- B) os relés de reatância são bastante afetados pelas oscilações do sistema e não exigem adicional unidade direcional;
- C) os relés de reatância são insensíveis às oscilações do sistema e exigem adicional unidade direcional;
- D) os relés de admitância ou ohm são muito sensíveis às oscilações do sistema e exigem adicional unidade direcional;
- E) os relés de impedância são bastante afetados pela resistência de arco voltaico, são inerentemente direcionais, praticamente insensíveis a oscilações do sistema e não exigem adicional unidade direcional.

23. Com relação à ligação definitiva para fornecimento de energia predial é **INCORRETO** afirmar que:

- A) quando a carga é grande usa-se uma caixa TR;
- B) a fim de distribuir a energia em circuitos, a partir de um barramento até cada um dos medidores, emprega-se uma caixa de distribuição;
- C) em uma caixa de distribuição é colocado, em certos casos, um bloco geral com fusíveis a partir do qual saem os barramentos das fases e do neutro, ambos passando pelos fusíveis;
- D) quando o número de consumidores é grande utiliza-se o gabinete de distribuição em substituição à caixa de distribuição;
- E) quando a caixa de distribuição ficar situada a mais de 5 metros do acesso de um edifício é necessário colocar uma caixa seccionadora.

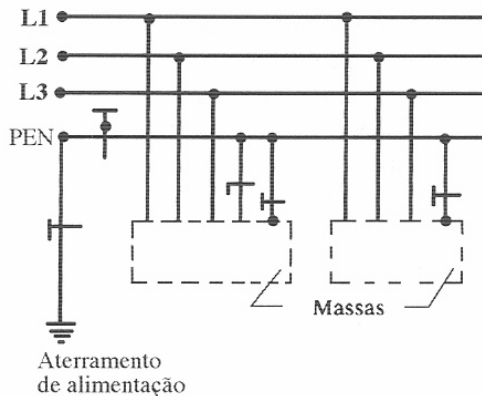
24. Observando os seguintes fatores:

- I. Tipo de isolamento e de cobertura do condutor.
- II. A maneira de instalar os cabos.
- III. Aproximidade de outros condutores e cabos.
- IV. A temperatura ambiente ou a do solo.
- V. O número de condutores carregados (efetivamente percorridos pela corrente).

É correto considerar para a escolha da seção do condutor, segundo o critério de aquecimento, as afirmações:

- A) somente I, II, III e V;
- B) somente II, III, IV e V;
- C) somente I, II, III e IV;
- D) somente I, II, IV e V;
- E) I, II, III, IV e V.

25. De acordo com a Norma NBR - 5.410/97, o esquema de aterramento representado pela figura abaixo corresponde ao sistema:



- A) TN-S;
- B) TN-C-S;
- C) TN-C;
- D) TT;
- E) IT.

26. O fusível do tipo Cartucho:

- A) é um limitador de corrente de alta capacidade de interrupção para correntes nominais de 6A a 1000A em aplicações industriais;
- B) é um limitador de corrente de baixa tensão empregado em correntes de 2A a 100A;
- C) é utilizado em baixa tensão e um dos contatos é uma peça roscada que se fixa no contato roscado correspondente da base;
- D) é utilizado em baixa tensão e o elemento fusível é encerrado em um tubo protetor de material isolante, com contatos nas extremidades;
- E) é utilizado para alta tensão empregados em correntes de 2A a 100A.

27. Para os diferentes tipos de lâmpadas citadas abaixo, a que apresenta maior vida útil é:

- A) Incandescente;
- B) Mista;
- C) Fluorescente;
- D) Vapor de sódio em alta pressão;
- E) Multivapores metálicos;

28. Com relação às prescrições para instalação de capacitores para correção do fator de potência em uma instalação, é **INCORRETO** afirmar:

- A) em um sistema automático de correção de fator de potência, a comutação dos estágios de capacitores é feita através de contadores;
- B) os condutores de ligação do capacitor deverão ter capacidade para, no mínimo, 150% de corrente nominal do capacitor;
- C) em um sistema automático de correção de fator de potência, utiliza-se, para controle, um controlador lógico programável;
- D) quando empregados individualmente para servir a um motor elétrico, o capacitor pode ser ligado sem necessidade de um dispositivo de desligamento;
- E) em um sistema automático de correção de fator de potência, o fluxo de potência reativa parcial será comparado com a medição geral, a fim de se introduzir potência capacitiva nos barramentos em que se fizerem necessários.

29. Os relés auxiliares de bloqueio são dispositivos que se empregam em esquemas de proteção, de forma a assegurar a integridade dos equipamentos de força e segurança dos operadores. Para a aquisição de um relé auxiliar de bloqueio são necessárias as seguintes informações:

- A) tensão de alimentação auxiliar, tensão de alimentação de entrada, números de contatos NA e NF disponíveis e faixa de ajuste da frequência;
- B) tipo (depende do modelo do fabricante específico), tensão de alimentação de entrada, números de contatos NA e NF disponíveis e faixa de ajuste da frequência;
- C) tipo (depende do modelo do fabricante específico), tensão de alimentação auxiliar, números de contatos NA e NF disponíveis e faixa de ajuste da frequência;
- D) tipo (depende do modelo do fabricante específico), tensão de alimentação auxiliar, tensão de alimentação de entrada e números de contatos NA e NF disponíveis;
- E) tipo (depende do modelo do fabricante específico), tensão de alimentação auxiliar, tensão de alimentação de entrada e faixa de ajuste da frequência.

30. A estrutura tarifária é um conjunto de tarifas aplicáveis aos componentes de consumo de energia elétrica e/ou à demanda de potência ativa, de acordo com a modalidade de fornecimento de energia, podendo seguir a estrutura tarifária convencional ou horo-sazonal. Assinale a afirmação correta:

- A) A estrutura convencional - preço único, independentemente da demanda e consumo; tarifa verde - tarifação diferenciada para demanda e consumo; tarifa azul - preço único para consumo e diferenciada para demanda.
- B) A estrutura convencional - preço único, independentemente da demanda e consumo; tarifa verde - tarifação diferenciada para consumo e demanda; tarifa azul - preço único para demanda e tarifação diferenciada para consumo.
- C) A estrutura convencional - preço único para o consumo e diferenciada para demanda; tarifa azul - tarifação diferenciada para a demanda e consumo; tarifa verde - preço único para demanda e tarifação diferenciada para o consumo.
- D) A estrutura convencional - preço único, independentemente da demanda e consumo; tarifa azul - tarifação diferenciada para consumo e preço fixo para demanda; tarifa verde - tarifação diferenciada para demanda e fixa para consumo.
- E) A estrutura convencional - preço único, independentemente da demanda e consumo; tarifa azul - tarifação diferenciada para consumo e demanda; tarifa verde - preço único para demanda e tarifação diferenciada para consumo.

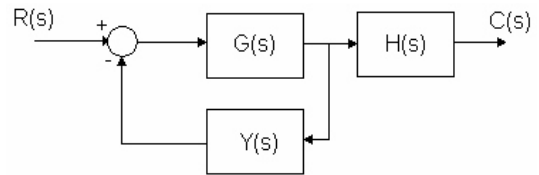
31. Para o cálculo de fluxo de carga utilizando-se uma formulação básica numa barra tipo PV, que variáveis devem ser consideradas como incógnitas?

- A) P_k e Q_k ;
- B) P_k e Θ_k ;
- C) Θ_k e V_k ;
- D) Q_k e V_k ;
- E) Q_k e Θ_k .

32. Quanto ao uso das vazões naturais, os tipos de centrais hidrelétricas são:

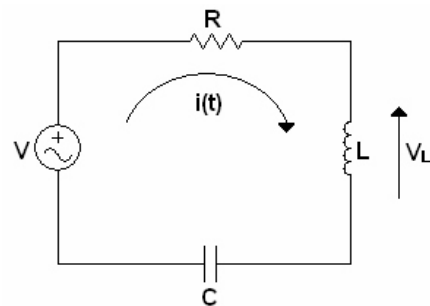
- A) reversível, operação flutuante e de represamento;
- B) usina de baixa, média e alta queda;
- C) de derivação e represamento;
- D) operação na base, acumulação e fio d'água;
- E) fio d'água, acumulação e reversível.

33. Para o diagrama de blocos mostrado abaixo, podemos afirmar que $\frac{C(s)}{R(s)}$ é:



- A) $\frac{G(S).H(S)}{1 - G(S).Y(S)}$
- B) $\frac{G(S).H(S)}{1 + G(S).Y(S)}$
- C) $\frac{G(S).H(S)}{1 + Y(S)}$
- D) $\frac{G(S).H(S)}{1 - Y(S)}$
- E) $\frac{1 - G(S).Y(S)}{G(S).H(S)}$

34. Dado o circuito RLC série, qual diagrama de blocos representa corretamente o circuito, dado uma função de transferência $F(s) = \frac{V_L(s)}{V(s)}$



- A)
- B)
- C)
- D)
- E)

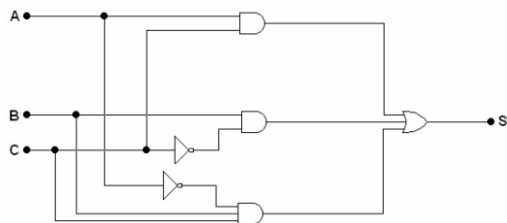
35. Para um motor trifásico de uma bomba de 10 cv sob uma tensão de 220V, $\cos \varphi = 0,85$ e rendimento de 95%, a corrente nominal é de aproximadamente:

- A) 23,95 A;
- B) 37,07 A;
- C) 30,03 A;
- D) 20,33 A;
- E) 12,36 A.

36. O número binário 1100001011_2 corresponde ao número decimal:

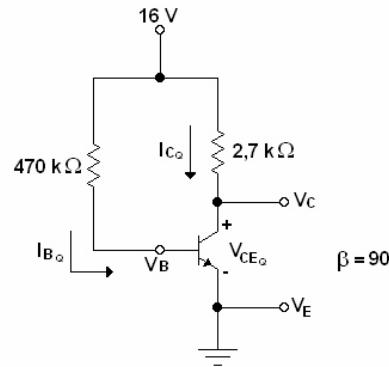
- A) 778_{10} ;
- B) 784_{10} ;
- C) 779_{10} ;
- D) 299_{10} ;
- E) 302_{10} .

37. A expressão booleana que representa o circuito lógico da figura abaixo é:



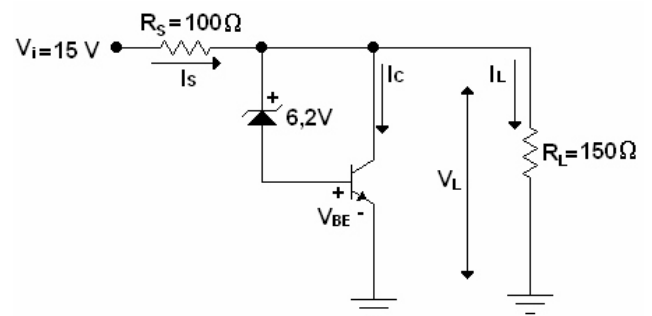
- A) $S = AC + \overline{BC} + \overline{ABC}$
- B) $S = A\overline{C} + BC + ABC$
- C) $S = (A + C)(B + \overline{C})(\overline{A} + B + C)$
- D) $S = (A + \overline{C})(B + C)(\overline{A} + B + \overline{C})$
- E) $S = \overline{ABC}$

38. Para a configuração com polarização fixa do TBJ da figura abaixo, os valores de I_{BQ} , I_{CQ} e V_{CEQ} são, respectivamente: (Utilize a tensão base-emissor igual a 0,7V)



- A) 3,25mA; 0,32μA; 10,21V.
- B) 32,55mA; 2,93mA; 8,09V.
- C) 0,03A; 2,88μA; 10,21V.
- D) 0,32mA; 28,80mA; 7,81V.
- E) 32,55mA; 2,93μA; 8,09V.

39. Para o regulador tipo paralelo com transistor da figura abaixo, os valores de V_L , I_L , I_S e I_C são, respectivamente:



- A) 6,9V; 46,0mA; 81,0mA; 35,0mA.
- B) 6,2V; 41,3mA; 88,0mA; 46,7mA.
- C) 8,1V; 54,0mA; 81,0mA; 35,0mA.
- D) 9,0V; 60,0mA; 88,0mA; 28,0mA.
- E) 6,9V; 60,0mA; 81,0mA; 21,0mA.

40. Três impedâncias iguais de $30\angle 60^\circ \Omega$ são ligadas em triângulo a um sistema trifásico ABC, 346 volts, três condutores. As correntes de linha são:

- A) $20\angle 90^\circ \text{ A}$; $20\angle 210^\circ \text{ A}$; $20\angle -30^\circ \text{ A}$
- B) $6,667\angle 30^\circ \text{ A}$; $6,667\angle -90^\circ \text{ A}$; $6,667\angle -210^\circ \text{ A}$
- C) $6,667\angle 60^\circ \text{ A}$; $6,667\angle 180^\circ \text{ A}$; $6,667\angle 300^\circ \text{ A}$
- D) $20\angle 30^\circ \text{ A}$; $20\angle -90^\circ \text{ A}$; $20\angle -210^\circ \text{ A}$
- E) $6,667\angle 60^\circ \text{ A}$; $6,667\angle 180^\circ \text{ A}$; $6,667\angle 300^\circ \text{ A}$