

TEXTO I:

A H²ORA

O mais antigo dos filósofos gregos, Tales de Mileto, não deixou nada escrito. Do seu pensamento, só restaram interpretações. A principal delas é a de que tudo se origina da água. A síntese da sua cosmologia do Universo é mais ou menos a seguinte: a Terra flutua sobre a água, que é a causa de todas as coisas. Nos tempos atuais e especialmente hoje, Dia Mundial da Água, essa combinação química de hidrogênio e oxigênio, exaltada por Mileto nos anos 585 a.C., virou uma metáfora de vida e morte. De um recurso natural inesgotável, passou à categoria de um bem escasso, a ponto de as Nações Unidas o definirem como uma provável causa de guerras no futuro deste século. Para alguns, o Brasil pode até parecer bem na foto, porque é superdotado em recursos hídricos. Só que para os 20% mais pobres da população brasileira que não têm água limpa saindo das torneiras e convivem com seus filhos menores morrendo de diarreia, a imagem de um paraíso tropical está meio fora de foco. (...) Ainda que seja dono de 12% da água do mundo, a distribuição no Brasil é desigual e irregular. Durante a última semana, a água concentrou as atenções em Istambul, na Turquia, no 5.º Fórum Mundial da Água, onde o Brasil foi o centro das atenções devido à generosidade da sua natureza.

(Liana Melo. A H²ORA. O Globo. 22/03/2009)

01) Com base no texto I, analise:

- I. A nítida imagem de um paraíso tropical é vista por todo o povo brasileiro, pois no Brasil a natureza é generosa.
- II. A água envolve questões de vida e de morte.
- III. Em “a de que” (linha 02), há um recurso coesivo: a omissão de palavra citada anteriormente, que pode ser facilmente subentendida.
- IV. Com relação ao volume de água própria para o consumo, o Brasil tem uma situação privilegiada.

Estão de acordo com as ideias do texto:

- A) I, III B) I, II, III, IV C) II, III D) II, III, IV E) I, II, III

02) Mantém-se o sentido do texto se substituirmos “Ainda que seja dono de 12% da água do mundo” pelas alternativas a seguir, EXCETO:

- A) Porque é dono de 12% da água do mundo.
- B) Embora seja dono de 12% da água do mundo.
- C) Mesmo sendo dono de 12% da água do mundo.
- D) Apesar de ser dono de 12% da água do mundo.
- E) Mesmo que seja dono de 12% da água do mundo.

TEXTO II:

Berço ‘ex-plêndido’

Se tamanho fosse documento, o Brasil poderia deitar-se em berço esplêndido.

Nossos rios, lagos e lagoas dão ao país a confortável posição de dono da maior reserva de água do mundo.

É uma situação invejável, considerando que até os países ricos já começam a sentir sede, porque é gente demais nos Estados Unidos, na Espanha, no Japão, mundo afora, enfim, para água de menos. Vai longe o tempo em que a falta de água era uma anomalia exclusiva de país pobre.

Em 2005, cerca de 2,8 bilhões de pessoas viviam em áreas onde o consumo de água excedia em 40% a capacidade dos recursos disponíveis.

Esse número poderá chegar a 3,9 bilhões em 2030 caso políticas mais eficientes não sejam adotadas de imediato.

(Liana Melo. A H²ORA. O Globo. 22/03/2009)

03) Tendo como base o texto II, analise:

- I. O título foi criado a partir de um dos versos do Hino Nacional Brasileiro, utilizando em “*ex-plêndido*” o prefixo *ex* para transmitir a ideia de que “*berço esplêndido*”, com relação à questão da água, é coisa do passado.
- II. Na frase “*Vai longe o tempo em que a falta de água era uma anomalia exclusiva de país pobre*”, a expressão *em que* pode ser substituída por *onde*.
- III. A palavra “*anomalia*” (3.º§) significa *acontecimento*.
- IV. Poderíamos substituir, mantendo o sentido do texto, “*Esse número poderá chegar a 3,9 bilhões em 2030 caso políticas mais eficientes não sejam adotadas de imediato*” por *Esse número poderá não chegar a 3,9 bilhões em 2030 caso políticas mais eficientes sejam adotadas de imediato*.

Estão corretas apenas as afirmativas:

- A) I, II, III B) I, IV C) I, III, IV D) II, III E) II, IV

04) Na frase “Esse número poderá chegar a 3,9 bilhões em 2030 caso políticas mais eficientes não sejam adotadas de imediato”, a palavra destacada anteriormente indica ideia de:

- A) Tempo. B) Consequência. C) Concessão. D) Causa. E) Condição.



05) Analise as afirmativas abaixo:

- I. Em “*Nossos rios, lagos e lagoas dão ao país*”, a expressão ao país exerce a função de objeto direto.
- II. Em “*onde o consumo de água*” a expressão onde pode ser substituída por nas quais.
- III. “*Nossos rios, lagos e lagoas*”(2.º§) e “*os países ricos*”(3.º§) exercem a função de sujeito composto.
- IV. As palavras “*esplêndido*”(1.º§) e “*excedia*”(4.º§) significam, respectivamente, grandioso e ultrapassava.

Estão corretas apenas as afirmativas:

- A) I, II B) I, III C) II, IV D) II, III E) I, IV

TEXTO III:

2 + 2 = 5

Foi somando as estatísticas com o aquecimento global que o Programa das Nações Unidas para o Meio Ambiente chegou à triste conclusão, no final de 2008, de que já superou a barreira de um bilhão o número de pessoas que sofre com a escassez de água mundo afora.

“O mundo evoluiu rapidamente, às vezes de forma brutal, e essas mudanças afetam dramaticamente os recursos hídricos. Cada dia nos falta mais água para criar energia e para dar de beber às megalópoles.”

O alerta é do francês Loïc Fauchon, presidente do Conselho Mundial da Água, que organizou o 5.º Fórum Mundial da Água, que acontece esses dias em Istambul, Turquia. *(Liana Melo. A H²ORA. O Globo. 22/03/2009)*

06) No texto III, as duas primeiras vírgulas do 3.º§ foram usadas para separar:

- A) A oração subordinada substantiva apositiva da principal.
- B) O aposto “*presidente do Conselho Mundial da Água*”.
- C) A oração coordenada sindética explicativa da oração imediatamente anterior a ela.
- D) A oração subordinada adjetiva explicativa da oração anterior a ela.
- E) Elementos que exercem a mesma função sintática.

07) No texto III, haveria modificação de informações originais ou desobediência às normas gramaticais, caso se substituísse:

- I. “*o número de pessoas que sofre*” por o número de pessoas que sofrem.
- II. “*superou*” por ultrapassou.
- III. “*O mundo evoluiu rapidamente, às vezes de forma brutal, e essas mudanças afetam dramaticamente os recursos hídricos*” por O mundo evoluiu velozmente, às vezes de forma violenta, e essas mudanças afetam de forma dramática os recursos hídricos.
- IV. “*chegou à triste conclusão, no final de 2008, de que já superou a barreira de um bilhão o número de pessoas que sofre com a escassez de água mundo afora*” por chegou, no final de 2008, à triste conclusão que já superou a barreira de um bilhão o número de pessoas que sofre com a escassez de água mundo afora.”

Estão corretas apenas as afirmativas:

- A) II, III, IV B) II, IV C) I, II, III D) I, II, IV E) I, III, IV

08) Analise as afirmativas abaixo e marque V para as verdadeiras e F para as falsas:

- () Em “*chegou à triste conclusão*”(1.º§), o uso do sinal indicativo de crase é facultativo.
- () A preposição de em “*de que já superou a barreira*”(1.º §) é exigida pela palavra conclusão.
- () A palavra afora (final do 1º§) também pode ser escrita da seguinte forma: a fora.
- () A palavra hídricos (2.º§) significa cruzamento de espécies.

A sequência está correta em:

- A) F, V, F, F B) F, F, V, V C) V, F, F, V D) F, F, F, V E) V, F, V, F

TEXTO IV:

Gullar, o ecólogo

Ferreira Gullar estreou na poesia há 60 anos e, se outrora dedicou sua escrita a temas sociais e ao engajamento político, hoje é partidário de uma poesia cada vez mais transcendente.

No cotidiano do poeta, contudo, resta pelo menos uma bandeira:

– Sou um militante ecológico. Desligo a torneira ao me ensaboar e ao escovar os dentes – declara, por telefone, o poeta maranhense, que em seu monumental “Poema Sujo” (1975), escrito no exílio, traz à tona da memória os banhos de menino no rio Anil.

O consumo excessivo e o desperdício estão, para ele, na matriz dos problemas da sociedade contemporânea.

– Ela está alicerçada sobre o tripé “comprar, gastar, sujar”.

(Liana Melo. A H²ORA. O Globo. 22/03/2009)

09) Preservam-se o sentido e a correção gramatical do texto ao usar:

- A) à temas no lugar de *a temas* (1.º§).
- B) romântica no lugar de *transcendente* (1.º§).
- C) a 60 anos no lugar de *há 60 anos* (1.º§).
- D) e se antigamente dedicou no lugar de *e se outrora dedicou* (1.º§).
- E) No cotidiano do poeta, logo, resta pelo menos uma bandeira no lugar de *No cotidiano do poeta, contudo, resta pelo menos uma bandeira* (2º§).



10) O trecho “*ao me ensaboar e ao escovar os dentes*” indica:

- A) Modo. B) Tempo. C) Causa. D) Lugar. E) Conclusão.

NOÇÕES DE INFORMÁTICA

11) Com relação aos sistemas operacionais Windows, analise as afirmativas abaixo:

- I. A ferramenta Windows Explorer é um gerenciador de arquivos e pastas do sistema Windows, utilizado para a cópia, exclusão, organização, movimentação e todas as atividades de gerenciamento de arquivos, podendo também ser utilizado para a instalação de programas a partir de arquivos executáveis.
- II. A ferramenta Painel de controle é um configurador de sistema do Microsoft Windows usada apenas para adição de usuários do computador.
- III. Grande parte das operações efetuadas pelo *mouse* também podem ser feitas através de teclas de atalho com o auxílio, principalmente das teclas Ctrl, Alt e Shift.

Está(ão) correta(s) apenas a(s) afirmativa(s):

- A) I, II, III B) I, II C) I D) I, III E) III

12) Analise o fragmento de planilha com referência na aplicação do Microsoft Excel 2000:

	A	B	C
1	8	20	8
2	15	25	12
3	5	10	6
4	7	2	11
5			

Ao ser aplicado na célula C5 a fórmula =MÁXIMO(A1:A4;C1:C4), o valor que se obtém como resultado será igual a:

- A) 25 B) 12 C) 20 D) 15 E) 10

13) Com base nas extensões de arquivos das ferramentas do Microsoft Office 2000, analise:

- I. As extensões “.doc” e “.rtf” são válidas e podem ser abertas Microsoft Word 2000.
- II. O Microsoft Excel 2000 pode salvar arquivos com as extensões “.xls” , “.xml” , “.elx” e “.ppt”.
- III. No Microsoft Power Point 2000, quando um arquivo é salvo com a extensão “.pps”, a apresentação é executada automaticamente ao abri-lo.

Está(ão) correta(s) apenas a(s) afirmativa(s):

- A) I, II, III B) I, II C) I D) II, III E) I, III

14) Assinale a função da barra de endereços no Microsoft Internet Explorer:

- A) Identificar o programa navegador e o título da página que está sendo acessada no momento.
- B) Local em que se insere o endereço que identifica o caminho para acessar uma página na Internet, no computador ou numa rede local.
- C) Usada para rolar a página pela tela, a fim de visualizar mais informações exibidas.
- D) Informar a situação do processo de carregamento da página, identificar o caminho de links existentes etc.
- E) Criar endereços de novos *sites* da web.

15) Com base na aplicação do Microsoft Power Point 2000, é INCORRETO afirmar que:

- A) *Slide* mestre é um elemento do modelo de estrutura que armazena suas informações, inclusive os estilos de fontes, tamanhos e posições de espaços reservados, estrutura do plano de fundo e esquemas de cores.
- B) Através do menu Inserir é possível a inserção de diagramas, sons, gráficos e tabelas no *Slide* da apresentação.
- C) Um arquivo salvo com a extensão “.ppt” é executado em tela cheia automaticamente, quando é aberto.
- D) No assistente de impressão do PowerPoint, é possível imprimir a apresentação nas opções *Slides*, Folhetos, Anotações e Estrutura de tópicos.
- E) Na opção do menu Arquivo, Salvar como... , é possível exportar os *Slides* para o formato de figuras de extensão “.jpg”.

16) Sobre as funções do Microsoft Excel 2000, analise:

- I. A função máximo retorna o valor máximo de um conjunto de valores.
- II. A função se retorna um valor, caso uma condição que se especificou avalie como verdadeiro, e um outro valor, caso seja avaliado como falso.
- III. A função contar.se calcula o número de células não vazias em um intervalo que corresponde a determinados critérios.

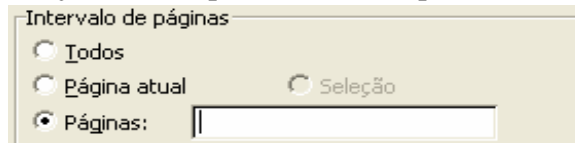
Está(ão) correta(s) apenas a(s) afirmativa(s):

- A) I, II, III B) I, II C) I D) I, III E) II, III



CONCURSO PÚBLICO – CESAN/COMPANHIA ESPÍRITO SANTENSE DE SANEAMENTO

- 17) No ambiente do Windows Explorer, assinale a tecla que dá acesso ao comando renomear arquivo ou pasta:
A) F1 B) Ctrl+R C) F2 D) Ctrl+F2 E) F3
- 18) Com referência à ferramenta Localizar Arquivos ou Pastas do Windows, é necessário encontrar todos os arquivos do Microsoft Word de uma determinada pasta. O parâmetro do campo *nome do arquivo* deve ser:
A) *.doc B) %.doc C) #.doc D) &.doc E) @.doc
- 19) No Microsoft Word 2000, há um documento com 50 páginas. Para imprimir da página 20 a 30 e também a página 50, o campo *páginas da janela de impressão* deve ser preenchido como:



- A) 20:30;50 B) 20-30;50 C) 20-30:50 D) 20-30&50 E) 20:30&50
- 20) São versões do Sistema Operacional Windows, EXCETO:
A) Windows 98. D) Windows XP.
B) Windows 2000. E) Windows Vista.
C) Windows EM.

CONHECIMENTOS GERAIS(ATUALIDADES)

- 21) “A Lei de Saneamento (Lei Federal nº 11.445/07) estimula a utilização de alternativas diferenciadas para a prestação de serviços de saneamento. Existem diversas alternativas tecnológicas e instituições que podem contribuir com a implantação do saneamento e a maximização da autosustentação econômica do serviço.” Acerca disso, são alternativas para o saneamento, que podem ser utilizadas em bairros e/ou residências:
I. Banheiro seco ou banheiro composto.
II. Círculo de bananeiras.
III. Sistema circuito fechado.
Está(ão) correta(s) apenas a(s) alternativa(s):
A) I B) I, II C) II D) I, II, III E) III
- 22) A Consolidação das Leis do Trabalho (CLT) é a principal norma legislativa referente ao Direito Processual do Trabalho. Sobre a CLT está correto afirmar que, EXCETO:
A) Foi criada através do Decreto Lei nº 5452/1943 e sancionada pelo então presidente Getúlio Vargas, unificando toda a legislação trabalhista existente no Brasil.
B) Seu principal objetivo é a regulamentação das relações individuais e coletivas do trabalho, nela previstas.
C) O termo Celetista derivado da sigla CLT é utilizado para denominar o indivíduo que trabalha como servidor público estatutário.
D) A CLT surgiu como uma necessidade institucional após a criação da Justiça do Trabalho, em 1939.
E) A CLT é chamada de Consolidação das Leis Trabalhistas, ao invés de Código das Leis Trabalhistas, porque seu objetivo foi apenas reunir a Legislação Esparsa Trabalhista já existente na época, consolidando-a.
- 23) A Organização do Tratado do Atlântico Norte (OTAN) é uma organização internacional de colaboração militar estabelecida em 1949, em suporte do Tratado Atlântico. De acordo com a história da OTAN, marque V para as afirmativas verdadeiras e F para as falsas:
() Foi criada no contexto da Guerra Fria com o objetivo de construir uma frente oposta ao bloco socialista.
() Os estados signatários do tratado estabeleceram um compromisso de cooperação estratégica em tempo de paz e contraíram uma obrigação de auxílio mútuo em caso de ataque a qualquer dos países membros.
() Brasil e México são importantes Estados que integram a OTAN.
A sequência está correta em:
A) V, F, F B) V, V, F C) F, F, V D) V, V, V E) F, V, V
- 24) A crise econômica internacional foi o principal tema da discussão no encontro de líderes das potências industriais e países emergentes, o G-20, iniciada em abril deste ano, em Londres. Acerca disso, analise:
I. O G-20, ou Grupo dos Vinte, foi criado em 1999, com o objetivo de propor soluções em conjunto para a economia mundial.
II. Os encontros ocorrem anualmente, e no ano passado, a cúpula se reuniu em São Paulo.
III. Assuntos relacionados a desenvolvimento sustentável, aquecimento global, corrupção e terrorismo, também foram debatidos.
IV. O grupo é formado por 20 países e também pela União Europeia (EU).
Estão corretas apenas as afirmativas:
A) I, II B) I, III C) II, III, IV D) I, II, III E) III, IV



25) O desenvolvimento sustentável não é mais uma teoria encontrada nos livros que se propõem discutir a utilização mais racional dos recursos naturais. É um processo, de que todos devem apropriar-se, pois é uma necessidade global. São consequências da falta de sustentabilidade do planeta:

- 1- A disparidade na capacidade de consumir e produzir entre os povos deve ser agonizada pelo aquecimento global, que vai influir desde a agricultura e, também, expor o ser humano a catástrofes e doenças com consequências globais.
- 2- Devido ao movimento das águas, há o risco de aumentar o desmatamento de florestas e a invasão de fronteiras para moradia e plantio.
- 3- O desenvolvimento tecnológico oferece novos produtos, mas aumenta a geração de lixo e resíduos tóxicos.
- 4- Pode-se afirmar que atualmente, as mudanças climáticas não são mais prognósticos.
- 5- O aumento da emissão dos gases ocasiona o efeito estufa e acentua as mudanças climáticas.

Assinale a quantidade de itens corretos:

- A) 1 B) 2 C) 3 D) 4 E) 5

26) Considere que sérios problemas globais dividem-se em três conjuntos: problemas ambientais, conflitos e áreas de tensão. São áreas com graves problemas ambientais, EXCETO:

- A) Sudoeste dos Estados Unidos. D) África do Sul.
B) Amazônia. E) China Oriental.
C) Mares Cáspio e Aral.

27) A Emenda Constitucional nº 35, de dezembro de 2001, alterou, em alguns aspectos, a chamada imunidade parlamentar. Acerca disso, NÃO é correto afirmar que:

- A) Antes desta emenda, deputados e senadores só podiam ser processados, quando o congresso desse a autorização.
B) O dispositivo constitucional anterior à emenda nº 35 era usado para acobertar estelionatos, sonegação de impostos, entre outras atitudes escusas e criminosas de alguns parlamentares que se consideravam acima da Lei.
C) Após a emenda de 2001, senadores e deputados não terão imunidade para expressar suas opiniões e votar como bem entenderem.
D) Os deputados e senadores ficam sujeitos, depois desta emenda, a responderem e serem processados, inclusive, por crimes cometidos antes do mandato parlamentar.
E) Para os parlamentares em exercício existe uma restrição: a Câmara ou o Senado poderá pedir a suspensão do processo, com o apoio maior dos deputados ou senadores, para evitar perseguição política, durante o mandato.

28) A estrutura geológica do Brasil é privilegiada em comparação a outros países. O potencial brasileiro de energia é elevado e as possibilidades de obtenção de energia, usando a biomassa como fonte de energia primária, são elevadas. Sobre a biomassa é correto afirmar que, EXCETO:

- A) É uma forma simples como fonte de energia limpa e renovável.
B) É disponível em grande abundância e derivada de materiais orgânicos.
C) Os resíduos emitidos pela sua queima não interferem no efeito estufa.
D) É uma fonte alternativa para obtenção de energia descoberta e utilizada apenas recentemente, pela humanidade.
E) A utilização da biomassa acarreta a diminuição do lixo industrial.

29) Vários estudos e trabalhos científicos têm demonstrado avanços significativos na manipulação de material genético de seres vivos. Diante do avanço da engenharia genética, analise:

- I. Ambientalistas acusam alimentos transgênicos de causar impacto irreversível ao meio ambiente.
II. Os organismos geneticamente modificados, depois da fase laboratorial, são implantados apenas na agricultura.
III. A engenharia genética tem usado e pesquisado determinados métodos de produção de tecidos e órgãos humanos.

Está(ão) correta(s) apenas a(s) afirmativa(s):

- A) I, III B) II C) II, III D) I, II, III E) I

30) Alguns críticos, contrários ao processo de globalização, relacionam este fato pela subjugação e ligação transversal dos estados nacionais e sua soberania, através de fatores transnacionais. É(são) crítica(s) ao processo:

- I. A globalização não atinge todo o globo terrestre, ela exclui a sua maior parte, principalmente quanto à circulação mundial de capital.
II. Esta forma de globalização significa a predominância da economia e do livre mercado, uma situação em que o máximo possível é mercantilizado e privatizado, com a agravante do desmonte social.
III. A globalização proporcionou um rápido desenvolvimento tecnológico e cultural, principalmente na área da comunicação.

Atende(m) ao enunciado da questão apenas a(s) afirmativa(s):

- A) I B) I, III C) I, II D) I, II, III E) II, III



CONHECIMENTOS ESPECÍFICOS

31) Segundo a Norma Regulamentadora nº 10 (NR 10) que trata de segurança em instalações elétricas e segurança em serviços de eletricidade, assinale a afirmativa INCORRETA:

- A) “É considerado profissional legalmente habilitado o trabalhador previamente qualificado e com registro no competente conselho de classe.”
- B) “Os serviços em instalações elétricas energizadas em alta tensão, bem como aqueles executados no Sistema Elétrico de Potência – SEP, não podem ser realizados individualmente.”
- C) A NR 10 define: “Zona de risco é o entorno de parte condutora energizada, não segura, acessível inclusive acidentalmente, de dimensões estabelecidas de acordo com nível de tensão, cuja aproximação só é permitida a profissionais autorizados e com a adoção de técnicas e instrumentos apropriados para o trabalho.”
- D) A NR 10 define: “Zona controlada é o entorno de parte condutora energizada, não segregada, acessível, de dimensões estabelecidas de acordo com nível de tensão, cuja aproximação só é permitida a profissionais autorizados.”
- E) A NR 10 define: “Zona Livre é a região onde, trabalhadores com atividades não relacionadas às instalações elétricas, podem transitar livremente sem o risco de entrar, inadvertidamente, na zona controlada.”

32) Suponha que um técnico tenha que desenhar um projeto elétrico de um ambiente de 10 metros de largura por 15 metros de comprimento. Sabe-se que para conseguir desenhar este projeto em uma folha de papel, é necessário fazer uma redução de escala do ambiente. Assinale a afirmativa INCORRETA:

(OBS: Largura refere-se ao eixo horizontal e altura ao eixo vertical. O desenho poderá ser virado pelo técnico como tentativa de enquadrá-lo.)

- A) Se desenhado na escala 1:50, o desenho fica maior que se fosse desenhado na escala 1:75.
- B) Se este projeto for desenhado num formato A3, com área útil de desenho de 390cm de largura por 257cm de altura (as margens e legenda já foram descontadas), é possível desenhá-lo nas escalas 1:100, 1: 75 e 1: 50 sem nenhum tipo de problema.
- C) Se este projeto for desenhado num formato A4, com área útil de desenho de 180cm de largura por 257cm de altura (as margens e legenda já foram descontadas), é possível desenhá-lo nas escalas 1:100 ou 1: 50 sem nenhum tipo de problema.
- D) Não é possível desenhar este ambiente se o formato utilizado for o A3(possui mesma área útil da alternativa B) e a escala for 1:20.
- E) O formato A0 é oito vezes maior que o formato A3, e pode ser usado para desenhar o ambiente, mas para isso, deve ser utilizado um fator de escala.

33) Observe abaixo as figuras relacionadas a acionamentos elétricos, em que são mostrados diagramas típicos de acionamentos de motores. Quanto a estes diagramas, identifique a alternativa correta acerca da configuração de cada diagrama:

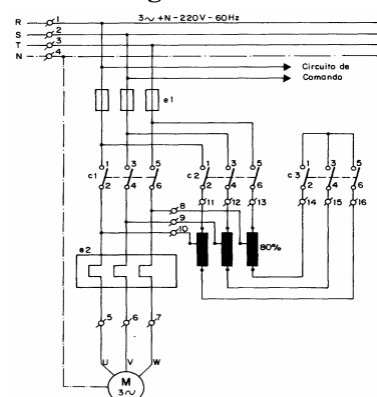


Figura 1

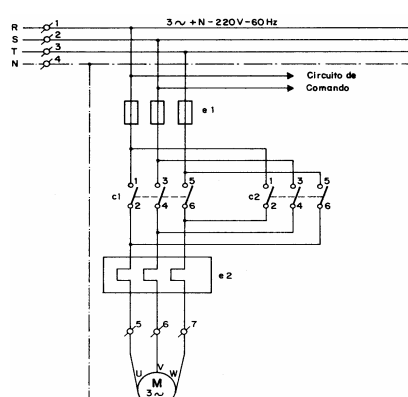


Figura 2

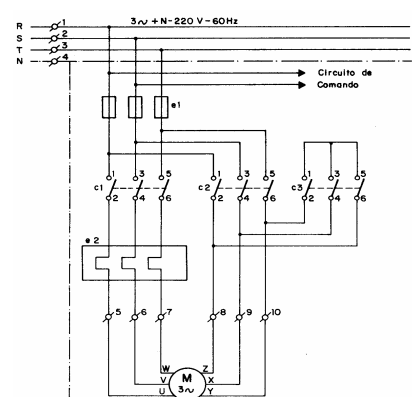
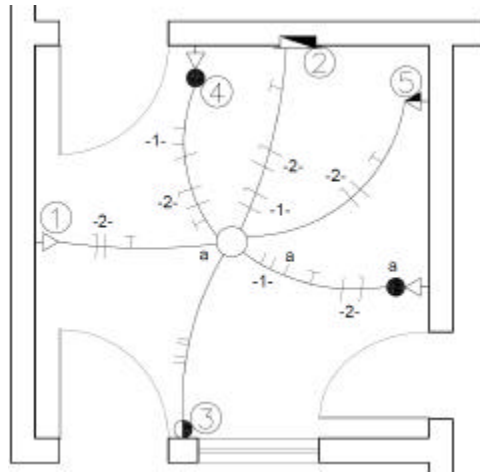


Figura 3

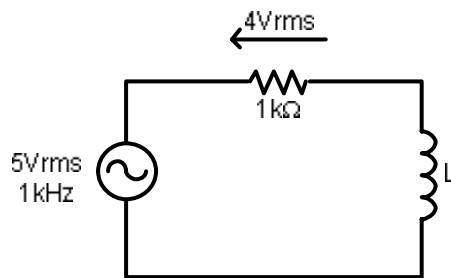
- A) **Figura 1**- Diagrama de força de uma chave estrela-triângulo; **Figura 2**- Diagrama de força de uma chave para motores de duas velocidades; **Figura 3**- Diagrama de força de uma chave compensadora.
- B) **Figura 1**- Diagrama de comando de uma chave estrela-triângulo; **Figura 2**- Diagrama de comando de uma chave para motores de duas velocidades; **Figura 3**- Diagrama de comando de uma chave compensadora.
- C) **Figura 1**- Diagrama de força de uma chave para motores de duas velocidades; **Figura 2**- Diagrama de força de uma chave de reversão; **Figura 3**- Diagrama de força de uma chave estrela-triângulo.
- D) **Figura 1**- Diagrama de força de uma chave estrela-triângulo com reversão; **Figura 2**- Diagrama de força de uma chave de reversão; **Figura 3**- Diagrama de força de uma chave estrela-triângulo..
- E) **Figura 1** Diagrama de força de uma chave compensadora; **Figura 2** Diagrama de força de uma chave de reversão; **Figura 3**- Diagrama de força de uma chave estrela-triângulo.

34) Parte de um projeto elétrico predial é apresentado abaixo e nele é utilizada a simbologia atual (NBR 5444), obedecendo às normas de instalações elétricas de baixa tensão. Alguns componentes desta instalação estão numerados de 1 a 5. Assinale a alternativa correta sobre a identificação desses componentes:



- A) 1 – Tomada de luz na parede, baixa (300 mm do piso acabado); 2 – Quadro geral de luz e força embutido; 3 – Interruptor intermediário ou *Four-Way*; 4 – Interruptor paralelo ou *Three-Way*; 5 – Tomada de luz a meia altura (1.300 mm do piso acabado).
- B) 1 – Tomada de luz a meia altura (1.300 mm do piso acabado); 2 – Quadro geral de luz e força aparente; 3 – Interruptor intermediário ou *Four-Way*; 4 – Interruptor paralelo ou *Three-Way*; 5 – Tomada de luz na parede, baixa (300 mm do piso acabado).
- C) 1 – Tomada de luz a meia altura (1.300 mm do piso acabado); 2 – Quadro geral de luz e força embutido; 3 – Interruptor paralelo ou *Three-Way*; 4 – Interruptor intermediário ou *Four-Way*; 5 – Tomada de luz na parede, baixa (300 mm do piso acabado).
- D) 1 – Tomada de luz na parede, baixa (300 mm do piso acabado); 2 – Quadro geral de luz e força aparente; 3 – Interruptor intermediário ou *Four-Way*; 4 – Interruptor de duas seções; 5 – Tomada de luz a meia altura (1.300 mm do piso acabado).
- E) 1 – Tomada de luz a meia altura (1.300 mm do piso acabado); 2 – Quadro geral de luz e força embutido; 3 – Interruptor paralelo ou *Three-Way*; 4 – Interruptor de duas seções; 5 – Tomada de luz na parede, baixa (300 mm do piso acabado).

35) Assinale quanto vale a indutância L , no circuito abaixo:



/ / / / /



- A) $\frac{1}{4000\pi} F$ B) $\frac{1}{4000} F$ C) $\frac{1}{4} F$ D) $\frac{1}{300} F$ E) 0,6 F



- 37) O sistema de partida Estrela-Triângulo, de um motor de indução trifásico tem como finalidade:
- A) Aumentar o conjugado de partida do motor.
 - B) Aumentar o momento de inércia da carga acoplada ao eixo do motor.
 - C) Diminuir o pico de corrente de partida.
 - D) Aumentar o pico de corrente de partida.
 - E) Aumentar em 2/3 a letra código do motor.
- 38) Assinale a finalidade do Relé Buchholz:
- A) Detectar o ponto de inflamação do óleo isolante.
 - B) Detectar o ponto de combustão do óleo isolante.
 - C) Detectar a presença de gás no óleo isolante.
 - D) Diferenciar o óleo ascarel do óleo mineral comum.
 - E) Detectar a classe do transformador: ONAN ou ONAF.
- 39) Os motores síncronos são raramente usados abaixo de 50 HP, numa faixa de velocidade média, devido a seu alto custo inicial, quando comparado aos motores de indução. Contudo, estes motores oferecem algumas vantagens importantes. NÃO é uma vantagem da utilização de motores síncronos em relação aos motores de indução:
- A) Operação em velocidade constante.
 - B) Controle do fator de potência.
 - C) Dispositivos de partidas.
 - D) Elevada eficiência de operação.
 - E) Custo inicial baixo para operações com velocidades abaixo de 450 RPM.
- 40) Sobre transformadores é INCORRETO afirmar que:
- A) O transformador opera segundo o princípio da indução mútua entre duas bobinas ou circuitos indutivamente acoplados.
 - B) As perdas no núcleo do transformador são consideradas variáveis para operação em tensão e frequências nominais.
 - C) As perdas no cobre do transformador são dependentes da condição de carregamento.
 - D) No ensaio de curto circuito do transformador aplica-se corrente nominal no lado de alta.
 - E) No ensaio a vazio do transformador aplica-se tensão nominal no lado de baixa tensão.

