

**TÉCNICO DE SISTEMAS DE SANEAMENTO / FAIXA FUNCIONAL VII-J (TÉCNICO EM INSTRUMENTAÇÃO)**

**TEXTO I:**

**A H<sup>2</sup>ORA**

O mais antigo dos filósofos gregos, Tales de Mileto, não deixou nada escrito. Do seu pensamento, só restaram interpretações. A principal delas é a de que tudo se origina da água. A síntese da sua cosmologia do Universo é mais ou menos a seguinte: a Terra flutua sobre a água, que é a causa de todas as coisas. Nos tempos atuais e especialmente hoje, Dia Mundial da Água, essa combinação química de hidrogênio e oxigênio, exaltada por Mileto nos anos 585 a.C., virou uma metáfora de vida e morte. De um recurso natural inesgotável, passou à categoria de um bem escasso, a ponto de as Nações Unidas o definirem como uma provável causa de guerras no futuro deste século. Para alguns, o Brasil pode até parecer bem na foto, porque é superdotado em recursos hídricos. Só que para os 20% mais pobres da população brasileira que não têm água limpa saindo das torneiras e convivem com seus filhos menores morrendo de diarreia, a imagem de um paraíso tropical está meio fora de foco. (...) Ainda que seja dono de 12% da água do mundo, a distribuição no Brasil é desigual e irregular. Durante a última semana, a água concentrou as atenções em Istambul, na Turquia, no 5.º Fórum Mundial da Água, onde o Brasil foi o centro das atenções devido à generosidade da sua natureza.

(Liana Melo. A H<sup>2</sup>ORA. O Globo. 22/03/2009)

**01) Com base no texto I, analise:**

- I. A nítida imagem de um paraíso tropical é vista por todo o povo brasileiro, pois no Brasil a natureza é generosa.
- II. A água envolve questões de vida e de morte.
- III. Em “a de que” (linha 02), há um recurso coesivo: a omissão de palavra citada anteriormente, que pode ser facilmente subentendida.
- IV. Com relação ao volume de água própria para o consumo, o Brasil tem uma situação privilegiada.

**Estão de acordo com as ideias do texto:**

- A) I, III                      B) I, II, III, IV                      C) II, III                      D) II, III, IV                      E) I, II, III

**02) Mantém-se o sentido do texto se substituirmos “Ainda que seja dono de 12% da água do mundo” pelas alternativas a seguir, EXCETO:**

- A) Porque é dono de 12% da água do mundo.
- B) Embora seja dono de 12% da água do mundo.
- C) Mesmo sendo dono de 12% da água do mundo.
- D) Apesar de ser dono de 12% da água do mundo.
- E) Mesmo que seja dono de 12% da água do mundo.

**TEXTO II:**

**Berço ‘ex-plêndido’**

Se tamanho fosse documento, o Brasil poderia deitar-se em berço esplêndido.

Nossos rios, lagos e lagoas dão ao país a confortável posição de dono da maior reserva de água do mundo.

É uma situação invejável, considerando que até os países ricos já começam a sentir sede, porque é gente demais nos Estados Unidos, na Espanha, no Japão, mundo afora, enfim, para água de menos. Vai longe o tempo em que a falta de água era uma anomalia exclusiva de país pobre.

Em 2005, cerca de 2,8 bilhões de pessoas viviam em áreas onde o consumo de água excedia em 40% a capacidade dos recursos disponíveis.

Esse número poderá chegar a 3,9 bilhões em 2030 caso políticas mais eficientes não sejam adotadas de imediato.

(Liana Melo. A H<sup>2</sup>ORA. O Globo. 22/03/2009)

**03) Tendo como base o texto II, analise:**

- I. O título foi criado a partir de um dos versos do Hino Nacional Brasileiro, utilizando em “*ex-plêndido*” o prefixo *ex* para transmitir a ideia de que “*berço esplêndido*”, com relação à questão da água, é coisa do passado.
- II. Na frase “*Vai longe o tempo em que a falta de água era uma anomalia exclusiva de país pobre*”, a expressão *em que* pode ser substituída por *onde*.
- III. A palavra “*anomalia*” (3.º§) significa *acontecimento*.
- IV. Poderíamos substituir, mantendo o sentido do texto, “*Esse número poderá chegar a 3,9 bilhões em 2030 caso políticas mais eficientes não sejam adotadas de imediato*” por *Esse número poderá não chegar a 3,9 bilhões em 2030 caso políticas mais eficientes sejam adotadas de imediato*.

**Estão corretas apenas as afirmativas:**

- A) I, II, III                      B) I, IV                      C) I, III, IV                      D) II, III                      E) II, IV

**04) Na frase “Esse número poderá chegar a 3,9 bilhões em 2030 caso políticas mais eficientes não sejam adotadas de imediato”, a palavra destacada anteriormente indica ideia de:**

- A) Tempo.                      B) Consequência.                      C) Concessão.                      D) Causa.                      E) Condição.

**05) Analise as afirmativas abaixo:**

- I. Em “*Nossos rios, lagos e lagoas dão ao país*”, a expressão ao país exerce a função de objeto direto.
- II. Em “*onde o consumo de água*” a expressão onde pode ser substituída por nas quais.
- III. “*Nossos rios, lagos e lagoas*”(2.º§) e “*os países ricos*”(3.º§) exercem a função de sujeito composto.
- IV. As palavras “*esplêndido*”(1.º§) e “*excedia*”(4.º§) significam, respectivamente, grandioso e ultrapassava.

**Estão corretas apenas as afirmativas:**

- A) I, II                      B) I, III                      C) II, IV                      D) II, III                      E) I, IV

**TEXTO III:**

**2 + 2 = 5**

Foi somando as estatísticas com o aquecimento global que o Programa das Nações Unidas para o Meio Ambiente chegou à triste conclusão, no final de 2008, de que já superou a barreira de um bilhão o número de pessoas que sofre com a escassez de água mundo afora.

*“O mundo evoluiu rapidamente, às vezes de forma brutal, e essas mudanças afetam dramaticamente os recursos hídricos. Cada dia nos falta mais água para criar energia e para dar de beber às megalópoles.”*

O alerta é do francês Loïc Fauchon, presidente do Conselho Mundial da Água, que organizou o 5.º Fórum Mundial da Água, que acontece esses dias em Istambul, Turquia. *(Liana Melo. A H<sup>2</sup>ORA. O Globo. 22/03/2009)*

**06) No texto III, as duas primeiras vírgulas do 3.º§ foram usadas para separar:**

- A) A oração subordinada substantiva apositiva da principal.
- B) O aposto “*presidente do Conselho Mundial da Água*”.
- C) A oração coordenada sindética explicativa da oração imediatamente anterior a ela.
- D) A oração subordinada adjetiva explicativa da oração anterior a ela.
- E) Elementos que exercem a mesma função sintática.

**07) No texto III, haveria modificação de informações originais ou desobediência às normas gramaticais, caso se substituísse:**

- I. “*o número de pessoas que sofre*” por o número de pessoas que sofrem.
- II. “*superou*” por ultrapassou.
- III. “*O mundo evoluiu rapidamente, às vezes de forma brutal, e essas mudanças afetam dramaticamente os recursos hídricos*” por O mundo evoluiu velozmente, às vezes de forma violenta, e essas mudanças afetam de forma dramática os recursos hídricos.
- IV. “*chegou à triste conclusão, no final de 2008, de que já superou a barreira de um bilhão o número de pessoas que sofre com a escassez de água mundo afora*” por chegou, no final de 2008, à triste conclusão que já superou a barreira de um bilhão o número de pessoas que sofre com a escassez de água mundo afora.”

**Estão corretas apenas as afirmativas:**

- A) II, III, IV                      B) II, IV                      C) I, II, III                      D) I, II, IV                      E) I, III, IV

**08) Analise as afirmativas abaixo e marque V para as verdadeiras e F para as falsas:**

- ( ) Em “*chegou à triste conclusão*”(1.º§), o uso do sinal indicativo de crase é facultativo.
- ( ) A preposição de em “*de que já superou a barreira*”(1.º §) é exigida pela palavra conclusão.
- ( ) A palavra afora (final do 1.º§) também pode ser escrita da seguinte forma: a fora.
- ( ) A palavra hídricos (2.º§) significa cruzamento de espécies.

**A sequência está correta em:**

- A) F, V, F, F                      B) F, F, V, V                      C) V, F, F, V                      D) F, F, F, V                      E) V, F, V, F

**TEXTO IV:**

**Gullar, o ecólogo**

Ferreira Gullar estreou na poesia há 60 anos e, se outrora dedicou sua escrita a temas sociais e ao engajamento político, hoje é partidário de uma poesia cada vez mais transcendente.

No cotidiano do poeta, contudo, resta pelo menos uma bandeira:

– Sou um militante ecológico. Desligo a torneira ao me ensaboar e ao escovar os dentes – declara, por telefone, o poeta maranhense, que em seu monumental “Poema Sujo” (1975), escrito no exílio, traz à tona da memória os banhos de menino no rio Anil.

O consumo excessivo e o desperdício estão, para ele, na matriz dos problemas da sociedade contemporânea.

– Ela está alicerçada sobre o tripé “comprar, gastar, sujar”.

*(Liana Melo. A H<sup>2</sup>ORA. O Globo. 22/03/2009)*

**09) Preservam-se o sentido e a correção gramatical do texto ao usar:**

- A) à temas no lugar de *a temas* (1.º§).
- B) romântica no lugar de *transcendente* (1.º§).
- C) a 60 anos no lugar de *há 60 anos* (1.º§).
- D) e se antigamente dedicou no lugar de *e se outrora dedicou* (1.º§).
- E) No cotidiano do poeta, logo, resta pelo menos uma bandeira no lugar de *No cotidiano do poeta, contudo, resta pelo menos uma bandeira* (2.º§).

10) O trecho “*ao me ensaboar e ao escovar os dentes*” indica:

- A) Modo.                      B) Tempo.                      C) Causa.                      D) Lugar.                      E) Conclusão.

**NOÇÕES DE INFORMÁTICA**

11) Com relação aos sistemas operacionais Windows, analise as afirmativas abaixo:

- I. A ferramenta Windows Explorer é um gerenciador de arquivos e pastas do sistema Windows, utilizado para a cópia, exclusão, organização, movimentação e todas as atividades de gerenciamento de arquivos, podendo também ser utilizado para a instalação de programas a partir de arquivos executáveis.
- II. A ferramenta Painel de controle é um configurador de sistema do Microsoft Windows usada apenas para adição de usuários do computador.
- III. Grande parte das operações efetuadas pelo *mouse* também podem ser feitas através de teclas de atalho com o auxílio, principalmente das teclas Ctrl, Alt e Shift.

Está(ão) correta(s) apenas a(s) afirmativa(s):

- A) I, II, III                      B) I, II                      C) I                      D) I, III                      E) III

12) Analise o fragmento de planilha com referência na aplicação do Microsoft Excel 2000:

	A	B	C
1	8	20	8
2	15	25	12
3	5	10	6
4	7	2	11
5			

Ao ser aplicado na célula C5 a fórmula =MÁXIMO(A1:A4;C1:C4), o valor que se obtém como resultado será igual a:

- A) 25                      B) 12                      C) 20                      D) 15                      E) 10

13) Com base nas extensões de arquivos das ferramentas do Microsoft Office 2000, analise:

- I. As extensões “.doc” e “.rtf” são válidas e podem ser abertas Microsoft Word 2000.
- II. O Microsoft Excel 2000 pode salvar arquivos com as extensões “.xls” , “.xml” , “.elx” e “.ppt”.
- III. No Microsoft Power Point 2000, quando um arquivo é salvo com a extensão “.pps”, a apresentação é executada automaticamente ao abri-lo.

Está(ão) correta(s) apenas a(s) afirmativa(s):

- A) I, II, III                      B) I, II                      C) I                      D) II, III                      E) I, III

14) Assinale a função da barra de endereços no Microsoft Internet Explorer:

- A) Identificar o programa navegador e o título da página que está sendo acessada no momento.
- B) Local em que se insere o endereço que identifica o caminho para acessar uma página na Internet, no computador ou numa rede local.
- C) Usada para rolar a página pela tela, a fim de visualizar mais informações exibidas.
- D) Informar a situação do processo de carregamento da página, identificar o caminho de links existentes etc.
- E) Criar endereços de novos *sites* da web.

15) Com base na aplicação do Microsoft Power Point 2000, é INCORRETO afirmar que:

- A) *Slide* mestre é um elemento do modelo de estrutura que armazena suas informações, inclusive os estilos de fontes, tamanhos e posições de espaços reservados, estrutura do plano de fundo e esquemas de cores.
- B) Através do menu Inserir é possível a inserção de diagramas, sons, gráficos e tabelas no *Slide* da apresentação.
- C) Um arquivo salvo com a extensão “.ppt” é executado em tela cheia automaticamente, quando é aberto.
- D) No assistente de impressão do PowerPoint, é possível imprimir a apresentação nas opções *Slides*, Folhetos, Anotações e Estrutura de tópicos.
- E) Na opção do menu Arquivo, Salvar como... , é possível exportar os *Slides* para o formato de figuras de extensão “.jpg”.

16) Sobre as funções do Microsoft Excel 2000, analise:

- I. A função máximo retorna o valor máximo de um conjunto de valores.
- II. A função se retorna um valor, caso uma condição que se especificou avalie como verdadeiro, e um outro valor, caso seja avaliado como falso.
- III. A função contar.se calcula o número de células não vazias em um intervalo que corresponde a determinados critérios.

Está(ão) correta(s) apenas a(s) afirmativa(s):

- A) I, II, III                      B) I, II                      C) I                      D) I, III                      E) II, III

**CONCURSO PÚBLICO – CESAN/COMPANHIA ESPÍRITO SANTENSE DE SANEAMENTO**

- 17) No ambiente do Windows Explorer, assinale a tecla que dá acesso ao comando renomear arquivo ou pasta:  
A) F1                      B) Ctrl+R                      C) F2                      D) Ctrl+F2                      E) F3
- 18) Com referência à ferramenta Localizar Arquivos ou Pastas do Windows, é necessário encontrar todos os arquivos do Microsoft Word de uma determinada pasta. O parâmetro do campo *nome do arquivo* deve ser:  
A) \*.doc                      B) %.doc                      C) #.doc                      D) &.doc                      E) @.doc
- 19) No Microsoft Word 2000, há um documento com 50 páginas. Para imprimir da página 20 a 30 e também a página 50, o campo *páginas da janela de impressão* deve ser preenchido como:

Intervalo de páginas

Todos

Página atual

Páginas:

Seleção

- A) 20:30;50                      B) 20-30;50                      C) 20-30:50                      D) 20-30&50                      E) 20:30&50
- 20) São versões do Sistema Operacional Windows, EXCETO:  
A) Windows 98.                      D) Windows XP.  
B) Windows 2000.                      E) Windows Vista.  
C) Windows EM.

**CONHECIMENTOS GERAIS(ATUALIDADES)**

- 21) “A Lei de Saneamento (Lei Federal nº 11.445/07) estimula a utilização de alternativas diferenciadas para a prestação de serviços de saneamento. Existem diversas alternativas tecnológicas e instituições que podem contribuir com a implantação do saneamento e a maximização da autosustentação econômica do serviço.” Acerca disso, são alternativas para o saneamento, que podem ser utilizadas em bairros e/ou residências:  
I. Banheiro seco ou banheiro composto.  
II. Círculo de bananeiras.  
III. Sistema circuito fechado.  
Está(ão) correta(s) apenas a(s) alternativa(s):  
A) I                      B) I, II                      C) II                      D) I, II, III                      E) III
- 22) A Consolidação das Leis do Trabalho (CLT) é a principal norma legislativa referente ao Direito Processual do Trabalho. Sobre a CLT está correto afirmar que, EXCETO:  
A) Foi criada através do Decreto Lei nº 5452/1943 e sancionada pelo então presidente Getúlio Vargas, unificando toda a legislação trabalhista existente no Brasil.  
B) Seu principal objetivo é a regulamentação das relações individuais e coletivas do trabalho, nela previstas.  
C) O termo Celetista derivado da sigla CLT é utilizado para denominar o indivíduo que trabalha como servidor público estatutário.  
D) A CLT surgiu como uma necessidade institucional após a criação da Justiça do Trabalho, em 1939.  
E) A CLT é chamada de Consolidação das Leis Trabalhistas, ao invés de Código das Leis Trabalhistas, porque seu objetivo foi apenas reunir a Legislação Esparsa Trabalhista já existente na época, consolidando-a.
- 23) A Organização do Tratado do Atlântico Norte (OTAN) é uma organização internacional de colaboração militar estabelecida em 1949, em suporte do Tratado Atlântico. De acordo com a história da OTAN, marque V para as afirmativas verdadeiras e F para as falsas:  
( ) Foi criada no contexto da Guerra Fria com o objetivo de construir uma frente oposta ao bloco socialista.  
( ) Os estados signatários do tratado estabeleceram um compromisso de cooperação estratégica em tempo de paz e contraíram uma obrigação de auxílio mútuo em caso de ataque a qualquer dos países membros.  
( ) Brasil e México são importantes Estados que integram a OTAN.  
A sequência está correta em:  
A) V, F, F                      B) V, V, F                      C) F, F, V                      D) V, V, V                      E) F, V, V
- 24) A crise econômica internacional foi o principal tema da discussão no encontro de líderes das potências industriais e países emergentes, o G-20, iniciada em abril deste ano, em Londres. Acerca disso, analise:  
I. O G-20, ou Grupo dos Vinte, foi criado em 1999, com o objetivo de propor soluções em conjunto para a economia mundial.  
II. Os encontros ocorrem anualmente, e no ano passado, a cúpula se reuniu em São Paulo.  
III. Assuntos relacionados a desenvolvimento sustentável, aquecimento global, corrupção e terrorismo, também foram debatidos.  
IV. O grupo é formado por 20 países e também pela União Europeia (EU).  
Estão corretas apenas as afirmativas:  
A) I, II                      B) I, III                      C) II, III, IV                      D) I, II, III                      E) III, IV

25) O desenvolvimento sustentável não é mais uma teoria encontrada nos livros que se propõem discutir a utilização mais racional dos recursos naturais. É um processo, de que todos devem apropriar-se, pois é uma necessidade global. São consequências da falta de sustentabilidade do planeta:

- 1- A disparidade na capacidade de consumir e produzir entre os povos deve ser agonizada pelo aquecimento global, que vai influir desde a agricultura e, também, expor o ser humano a catástrofes e doenças com consequências globais.
- 2- Devido ao movimento das águas, há o risco de aumentar o desmatamento de florestas e a invasão de fronteiras para moradia e plantio.
- 3- O desenvolvimento tecnológico oferece novos produtos, mas aumenta a geração de lixo e resíduos tóxicos.
- 4- Pode-se afirmar que atualmente, as mudanças climáticas não são mais prognósticos.
- 5- O aumento da emissão dos gases ocasiona o efeito estufa e acentua as mudanças climáticas.

**Assinale a quantidade de itens corretos:**

- A) 1                      B) 2                      C) 3                      D) 4                      E) 5

26) Considere que sérios problemas globais dividem-se em três conjuntos: problemas ambientais, conflitos e áreas de tensão. São áreas com graves problemas ambientais, EXCETO:

- A) Sudoeste dos Estados Unidos.                      D) África do Sul.  
B) Amazônia.    E) China Oriental.  
C) Mares Cáspio e Aral.

27) A Emenda Constitucional nº 35, de dezembro de 2001, alterou, em alguns aspectos, a chamada imunidade parlamentar. Acerca disso, NÃO é correto afirmar que:

- A) Antes desta emenda, deputados e senadores só podiam ser processados, quando o congresso desse a autorização.  
B) O dispositivo constitucional anterior à emenda nº 35 era usado para acobertar estelionatos, sonegação de impostos, entre outras atitudes escusas e criminosas de alguns parlamentares que se consideravam acima da Lei.  
C) Após a emenda de 2001, senadores e deputados não terão imunidade para expressar suas opiniões e votar como bem entenderem.  
D) Os deputados e senadores ficam sujeitos, depois desta emenda, a responderem e serem processados, inclusive, por crimes cometidos antes do mandato parlamentar.  
E) Para os parlamentares em exercício existe uma restrição: a Câmara ou o Senado poderá pedir a suspensão do processo, com o apoio maior dos deputados ou senadores, para evitar perseguição política, durante o mandato.

28) A estrutura geológica do Brasil é privilegiada em comparação a outros países. O potencial brasileiro de energia é elevado e as possibilidades de obtenção de energia, usando a biomassa como fonte de energia primária, são elevadas. Sobre a biomassa é correto afirmar que, EXCETO:

- A) É uma forma simples como fonte de energia limpa e renovável.  
B) É disponível em grande abundância e derivada de materiais orgânicos.  
C) Os resíduos emitidos pela sua queima não interferem no efeito estufa.  
D) É uma fonte alternativa para obtenção de energia descoberta e utilizada apenas recentemente, pela humanidade.  
E) A utilização da biomassa acarreta a diminuição do lixo industrial.

29) Vários estudos e trabalhos científicos têm demonstrado avanços significativos na manipulação de material genético de seres vivos. Diante do avanço da engenharia genética, analise:

- I. Ambientalistas acusam alimentos transgênicos de causar impacto irreversível ao meio ambiente.  
II. Os organismos geneticamente modificados, depois da fase laboratorial, são implantados apenas na agricultura.  
III. A engenharia genética tem usado e pesquisado determinados métodos de produção de tecidos e órgãos humanos.

**Está(ão) correta(s) apenas a(s) afirmativa(s):**

- A) I, III                      B) II                      C) II, III                      D) I, II, III                      E) I

30) Alguns críticos, contrários ao processo de globalização, relacionam este fato pela subjugação e ligação transversal dos estados nacionais e sua soberania, através de fatores transnacionais. É(são) crítica(s) ao processo:

- I. A globalização não atinge todo o globo terrestre, ela exclui a sua maior parte, principalmente quanto à circulação mundial de capital.  
II. Esta forma de globalização significa a predominância da economia e do livre mercado, uma situação em que o máximo possível é mercantilizado e privatizado, com a agravante do desmonte social.  
III. A globalização proporcionou um rápido desenvolvimento tecnológico e cultural, principalmente na área da comunicação.

**Atende(m) ao enunciado da questão apenas a(s) afirmativa(s):**

- A) I                      B) I, III                      C) I, II                      D) I, II, III                      E) II, III

**CONHECIMENTOS ESPECÍFICOS**

31) A sensibilidade de um instrumento é definida como:

- A) A razão da variação na saída pela variação da entrada, depois do regime permanente.
- B) O menor intervalo possível entre duas medidas discretas adjacentes.
- C) Resultados que caracterizam erros estatísticos pequenos.
- D) O mesmo que exatidão.
- E) O mesmo que precisão.

32) A vazão pode ser medida pela pressão diferencial. Um dos sistemas utilizados para fazer tal medição é:

- A) Straim-Gauge.
- B) PT100.
- C) Termopar.
- D) Placa de orifício.
- E) Célula capacitiva.

33) No Sistema Internacional, a unidade de pressão é o Pascal (Pa). Assinale abaixo, a definição correta de pressão:

- A) Força normal exercida por unidade de volume.
- B) Força normal exercida por unidade de área.
- C) Força normal exercida por unidade de energia.
- D) Força normal exercida por unidade de comprimento.
- E) Força normal exercida por unidade de força.

34) Um reservatório de 3x3x4 (largura x profundidade x altura) encontra-se cheio, com um líquido de peso específico de 1.500 kgf/m<sup>3</sup>. Calcule a pressão exercida sobre o fundo do reservatório:

- A) 54.000 kgf/m<sup>2</sup>
- B) 54 kgf/m<sup>2</sup>
- C) 36.000 kgf/m<sup>2</sup>
- D) 486.000 kgf/m<sup>2</sup>
- E) 6.000 kgf/m<sup>2</sup>

35) Considere um medidor de vazão com faixa de medição, entre 10m<sup>3</sup>/h e 50m<sup>3</sup>/h, que apresenta erro de ± 1% do fundo de escala. O erro para uma medição de vazão de 20m<sup>3</sup>/h é igual a:

- A) ± 1,0%
- B) ± 1,5%
- C) ± 2,0%
- D) ± 2,5%
- E) ± 3,0%

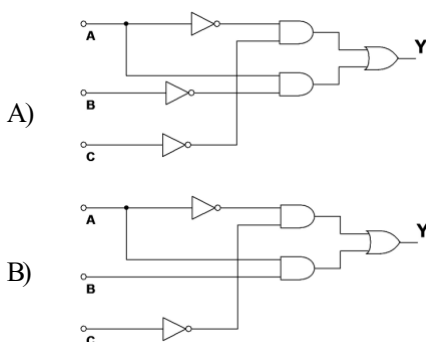
36) Em relação à calibração de instrumentos e sistemas de medição NÃO é correto afirmar que:

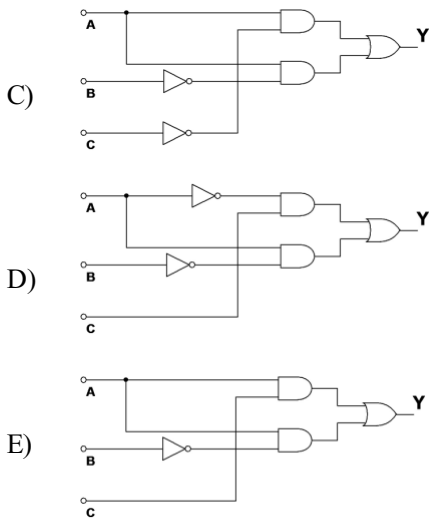
- A) Calibração é o conjunto de operações que estabelece, sob condições especificadas, a relação entre valores indicados por um instrumento ou sistema de medição e os valores correspondentes das grandezas estabelecidas por padrões.
- B) Um instrumento ou sistema de medição deve ser calibrado periodicamente ou quando houver a suspeita que possa estar fora das condições normais de funcionamento ou vir a operar em condições divergentes às especificadas pelo fabricante.
- C) Regulagem é uma operação complementar à calibração, sendo efetuada geralmente, após uma calibração, quando o desempenho metrológico de um instrumento ou sistema de medição, não estiver em conformidade com os padrões de comportamento esperados.
- D) O resultado da calibração de um instrumento ou sistema de medição é geralmente apresentado por meio do um documento denominado Certificado de Calibração (ou relatório de calibração), que traz informações relacionadas ao desempenho metrológico do instrumento ou sistema de medição analisado e a descrição dos procedimentos realizados.
- E) No método de calibração indireta, o mensurando é aplicado sobre o instrumento ou sistema de medição por meio de medidas materializadas (blocos padrão, massas padrão etc.), cada qual com seu valor verdadeiro conhecido.

37) Dada a tabela verdade, assinale a alternativa em que o circuito é capaz de produzir os mesmos resultados da tabela:

A	B	C	Y
0	0	0	0
0	0	1	1
0	1	0	0
0	1	1	1
1	0	0	1
1	0	1	1
1	1	0	0
1	1	1	0

Tabela Verdade





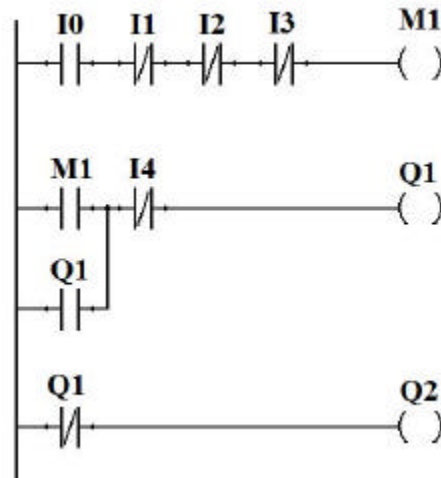
38) Sobre amplificadores operacionais, marque **V** para as afirmativas verdadeiras e **F** para as falsas:

- ( ) Um amplificador operacional é um amplificador diferencial de ganho muito alto, com impedância de entrada muito alta e impedância de saída baixa.
- ( ) É possível construir osciladores, filtros e circuitos de instrumentação, utilizando amplificadores operacionais.
- ( ) Um amplificador operacional ideal possui ganho tendendo a infinito, portanto, é possível conseguir altas tensões, mesmo que as tensões de alimentação do dispositivo sejam baixas.
- ( ) É possível construir controladores PID (Proporcional Integral Derivativo), utilizando amplificadores operacionais.

A sequência está correta em:

- A) V, V, V, V      B) V, V, F, V      C) V, V, F, F      D) F, F, F, F      E) F, V, F, V

39) A seguir, é apresentado o Diagrama Ladder, que será implementado em um Controlador Lógico Programável. Considere inicialmente, que todos os contatos estão em sua condição normal e que as saídas não estão acionadas. Sobre o funcionamento do Diagrama é INCORRETO afirmar que: (Obs: Não considerar as transições de estados nem a sequência de varredura de programa em suas análises. Sejam: I0, I1, I2, I3 e I4 as entradas, Q1 e Q2 as saídas e M1 uma saída virtual.)



- A) Quando I0 for acionado, M1 será acionada somente se I1, I2 e I3 estiverem em suas condições normais.
- B) Se I4 estiver em sua condição normal e o contato normal aberto de M1 estiver acionado, a saída Q1 será ativada.
- C) O contato normal aberto de Q1 é um contato de selo.
- D) Se a saída Q1 estiver desligada, Q2 estará acionada.
- E) Se a saída M1 estiver acionada, a saída Q2 estará desligada.

40) Com base na norma NBR 5410 – Instalações Elétricas de Baixa Tensão, é correto afirmar que:

- A) A seção mínima para o condutor fase de circuitos de iluminação, deve ser de  $1,5\text{mm}^2$  caso o condutor seja de cobre.
- B) A queda de tensão máxima admitida a partir do terminal secundário de um transformador poderá ser de até 12% para circuitos que contenham motores.
- C) O condutor neutro sempre terá sua bitola igual a dos condutores fase do circuito a que pertence.
- D) Todas as instalações elétricas devem possuir condutor neutro e condutor terra individuais.
- E) A capacidade de condução de corrente de condutores depende exclusivamente de sua bitola.