

CONCURSO PÚBLICO

CÓDIGO C38	PROVA V	ATENÇÃO: VERIFIQUE SE CÓDIGO E PROVA DESTE CADERNO DE QUESTÕES CONFEREM COM O SEU CARTÃO DE RESPOSTAS
MANHÃ		

DER - DEPARTAMENTO DE ESTRADAS
DE RODAGEM E TRANSPORTES**CARGO: SOLDADOR**

FRASE PARA EXAME GRAFOLÓGICO (TRANSCREVA NO QUADRO DE SEU CARTÃO DE RESPOSTAS)

*“Se quiser ser feliz por um dia, vingue-se; se quiser ser feliz por uma vida inteira, perdoe.”**Christian Dior***A T E N Ç Ã O**

1. O **Caderno de Questões** contém questões de múltipla-escolha, cada uma com 5 opções A, B, C, D e E.
2. Ao receber o material, verifique no **Cartão de Respostas** seu nome, número de inscrição, data de nascimento, cargo e prova. Qualquer irregularidade comunique imediatamente ao fiscal de sala. Não serão aceitas reclamações posteriores.
3. Leia atentamente cada questão e assinale no **Cartão de Respostas** a opção que responde corretamente a cada uma delas. O **Cartão de Respostas** será o único documento válido para a correção eletrônica. O preenchimento do **Cartão de Respostas** e a respectiva assinatura serão de inteira responsabilidade do candidato. Não haverá substituição do **Cartão de Respostas**, por erro do candidato.
4. Observe as seguintes recomendações relativas ao **Cartão de Respostas**:
 - A maneira correta de marcação das respostas é cobrir, fortemente, com esferográfica de tinta azul ou preta, o espaço correspondente à letra a ser assinalada.
 - Outras formas de marcação diferentes implicarão a rejeição do **Cartão de Respostas**.
 - Será atribuída nota zero às questões não assinaladas ou com falta de nitidez, ou com marcação de mais de uma opção, e as emendadas ou rasuradas.
5. O fiscal de sala não está autorizado a alterar qualquer destas instruções. Em caso de dúvida, solicite a presença do coordenador local.
6. Você só poderá retirar-se definitivamente do recinto de realização da prova após 1 hora contada do seu efetivo início, **sem levar o Caderno de Questões**.
7. Você só poderá levar o próprio **Caderno de Questões** caso permaneça na sala até 1 hora antes do término da prova.
8. Por motivo de segurança, só é permitido fazer anotação durante a prova no **Caderno de Questões** e no **Cartão de Respostas**. Qualquer outro tipo de anotação será motivo de eliminação automática do candidato.
9. Após identificado e instalado na sala, você não poderá consultar qualquer material, enquanto aguarda o horário de início da prova.
10. Os três últimos candidatos deverão permanecer na sala até que o último candidato entregue o **Cartão de Respostas**.
11. Ao terminar a prova, é de sua responsabilidade entregar ao fiscal o **Cartão de Respostas**. Não esqueça seus pertences.
12. O **Gabarito Oficial da Prova Objetiva** será disponibilizado no site www.funcab.org, conforme estabelecido no Cronograma.

Realização:

**BOA PROVA**

CONHECIMENTOS GERAIS:

- Língua Portuguesa

Leia o texto abaixo e responda às questões propostas.

Era assim...

Quando eu fazia Jornalismo na PUC era assim: se eu quisesse saber das novidades, das festas, dos encontros, das viagens, eu tinha que encontrar o pessoal ali perto de uma enorme cabeça do Kennedy, em frente aos elevadores.

Às vezes, rodávamos a PUC inteira atrás de alguém que estivesse com a tabela do nosso campeonato de futebol. Não havia celular ou internet, e a sala de computadores ainda era a sala das máquinas de escrever. Isso tem 20 anos. O resultado é que nos encontrávamos mais. Estar com as pessoas era o ponto de partida para... estar com as pessoas.

Aí inventaram o celular, a internet e, com ela, uma série de ferramentas para aproximar mais as pessoas. Aproximar?

Hoje, as pessoas já se acostumaram a viver nos seus miniescritórios individuais, com telefone, caixa de correio e música ambiente — o MP3 no ouvido. Ninguém precisa mais encontrar ninguém para saber de nada: as informações vão chegar. Sabemos muito da vida de todos os nossos amigos, sem precisar estar com eles.

Quando uma grande amiga foi morar em Madri, lá no início dos anos 90, semanalmente nos correspondíamos. Por carta. Eu mandava as novidades à mão. E recebia dela — também à mão — as novidades. Esperar pela carta era parte da brincadeira. Dava quase para imaginar as viagens que nossas cartas faziam para levar um pouco de um amigo ao outro. E quando chegava tinha aquela letra dela, com o primeiro sentimento que as palavras deitavam no papel — uma era pré-delete e pré-backspace.

Hoje, se uma amiga que mora a dez minutos daqui dá à luz um filho, recebemos a foto da criança por email, mandamos um SMS com “parabéns” e esperamos o aniversário de um ano, quando receberemos aquele cartão virtual convidando para a festa. Se não pudermos ir, basta entrar na internet e enviar um presente. Incrível que o que foi inventado para encurtar distâncias tenha criado abismos.

Os que ainda não desistiram e me leem agora devem estar meio enjoados com meu saudosismo. Óbvio que toda essa modernidade trouxe milhões de coisas boas. Essas nós sabemos quais são. Mas não deixo de sentir saudade da época em que a vida tinha — ao menos para mim — uma outra velocidade.

Uma época em que as respostas podiam demorar. Em que o destino agia mais sobre os encontros e desencontros. Uma época em que eu decidia mais com quem eu ia me corresponder.

Sempre alguém pode dizer: “Mas você tem controle sobre isso. Desligue o celular, não olhe seus emails, não entre em redes sociais...” É verdade, é possível fazer tudo isso. Mas hoje em dia equivale quase a investir num retiro tibetano. A impressão é de que estaríamos desistindo da vida em sociedade.

Aí você deve estar pensando: “Mas nem você, que tá aí reclamando disso tudo, teria a força de vontade de abdicar dessas ferramentas do demônio?” Acho que não. Afinal, enquanto escrevia esta coluna, chegaram cinco emails (que respondi), consultei o Twitter duas vezes, atendi minha mulher no rádio, um colega de trabalho no celular e mandei dois SMS. Isso em 52 minutos. Tem jeito, não. (In: *O Globo. Revista O Globo. 13 de junho de 2010.*)

1. Segundo o texto, o principal motivo pelo qual as pessoas se encontravam mais é:

- A) procurar quem estivesse com a tabela do campeonato de futebol.
- B) todos queriam saber das novidades, das festas, dos encontros, das viagens.
- C) não havia celular e a internet para aproximar as pessoas.
- D) apenas uma grande amiga mandava cartas escritas à mão.
- E) todos que estudavam na PUC se encontravam em frente aos elevadores.

2. É característica da era pós-internet, de acordo com texto:

- A) a vida possuir outra velocidade.
- B) a sala de computadores ser a sala das máquinas de escrever.
- C) os amigos se corresponderem através de cartas.
- D) as informações chegarem a todo o momento.
- E) as respostas poderem demorar.

3. A principal crítica do texto é feita:

- A) à falta de tecnologia há vinte anos.
- B) ao fato de sabermos muito da vida de nossos amigos.
- C) ao descontrole das pessoas no uso da tecnologia.
- D) à amiga que envia a foto do filho por email.
- E) ao distanciamento entre as pessoas causado pela tecnologia.

4. “Em que o destino agia mais sobre os encontros e desencontros.” (parágrafo 8)

No trecho acima, a palavra sublinhada é grafada com **G**. Marque a alternativa em que uma das palavras do par NÃO deve ser escrita com **G**.

- A) ultrage/coragem.
- B) fuligem/pedágio.
- C) ferrugem/refugiado.
- D) girafa/gíria.
- E) agito/relógio.

5. Na frase: “Essas nós sabemos quais são.” (parágrafo 7), as palavras sublinhadas podem ser classificadas, respectivamente, como:

- A) substantivo, pronome, verbo.
- B) pronome, pronome, verbo.
- C) verbo, substantivo, verbo.
- D) substantivo, substantivo, verbo.
- E) pronome, substantivo, verbo.

6. Marque a alternativa cujo vocábulo NÃO substitui adequadamente a palavra em negrito, no trecho abaixo.

“uma série de **ferramentas** para aproximar mais as pessoas”.
(3º parágrafo)

- A) Apetrechos.
- B) Subterfúgios.
- C) Instrumentos.
- D) Invenções.
- E) Aparatos.

7. Assinale a assertiva cuja palavra faz plural da mesma forma que o termo destacado em:

“...quando receberemos aquele **cartão** virtual convidando para a festa.”

- A) cidadão.
- B) bênção.
- C) tabelião.
- D) sótão.
- E) impressão.

8. Apenas uma das opções abaixo possui regência verbal correta. Aponte-a.

- A) Amizade implica dedicação.
- B) A sociedade desfruta aos avanços da tecnologia.
- C) O autor não se esqueceu que as cartas são importantes.
- D) Atualmente, todos compartilhamos com esse problema.
- E) Assiste todos o direito de não ter celular.

9. “Óbvio que toda essa modernidade trouxe milhões de coisas boas.” (parágrafo 7)

No trecho acima, o verbo sublinhado está conjugado no pretérito perfeito. Assinale a alternativa que apresenta a correta flexão do mesmo verbo no pretérito imperfeito do Indicativo.

- A) Óbvio que toda essa modernidade traria milhões de coisas boas.
- B) Óbvio que toda essa modernidade traz milhões de coisas boas.
- C) Óbvio que toda essa modernidade trazia milhões de coisas boas.
- D) Óbvio que toda essa modernidade trouxera milhões de coisas boas.
- E) Óbvio que toda essa modernidade trará milhões de coisas boas.

10. Em qual alternativa há um adjetivo no grau superlativo absoluto analítico?

- A) Hoje é facilimo encontrar novos modelos de celular.
- B) O autor era o mais importante entre os amigos.
- C) A presença física é o menos importante nos dias atuais.
- D) Nota-se que o autor é muito bom com as palavras.
- E) A internet é a maior das utilidades para o homem contemporâneo.

- Matemática

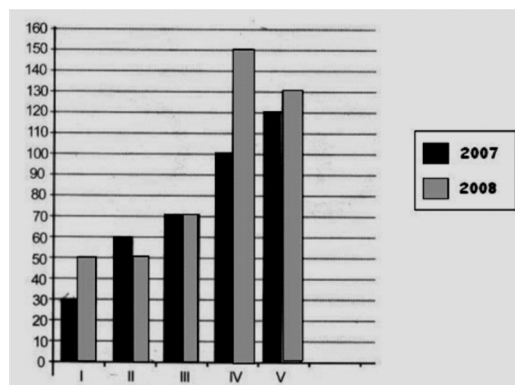
11. O resultado da fração $\frac{3}{4}$ convertida em um número decimal é:

- A) 0,85
- B) 0,75
- C) 1,25
- D) 0,50
- E) 0,65

12. Em um posto de combustível, a gasolina custa R\$ 2,30. Sabendo que ela sofrerá um reajuste de 10%, quanto economizarei se encher o tanque do meu carro que tem a capacidade para 60 litros, antes do reajuste?

- A) 13,80
- B) 12,30
- C) 14,70
- D) 15,20
- E) 11,60

13. No gráfico abaixo estão representadas as populações das cidades I, II, III, IV e V em milhares de habitantes nos anos de 2007 e 2008. Observe o gráfico e marque a alternativa correta.



- A) O maior aumento percentual de população no período destacado deve-se à cidade IV.
- B) Na cidade II, o aumento populacional observado corresponde a 20%.
- C) O menor índice percentual de crescimento populacional foi o observado na cidade I.
- D) A cidade I foi a que teve o maior percentual de crescimento populacional.
- E) A cidade V foi a que apresentou o 2º maior índice percentual de crescimento populacional.

14. Transformando 3.000m em quilômetros, teremos o seguinte resultado:

- A) 30.000km.
- B) 3.000km.
- C) 300km.
- D) 30km.
- E) 3km.

15. Se uma equipe limpa uma área de 5.000m² em 4 horas de trabalho, nas mesmas condições, em quanto tempo limpará uma área de 12.500m²?

- A) 10 horas.
- B) 9 horas.
- C) 12 horas.
- D) 7 horas.
- E) 8 horas.

- Geografia e História de Rondônia

16. A formação e povoamento das principais cidades de Rondônia foi um processo que se desenvolveu de modo lento. Analise as afirmativas abaixo, correlacionando-as aos respectivos municípios.

- () Chamada de Papagaio, era sede de seringal e ponto comercial.
- () A formação do povoado teve início com a instalação de um acampamento da construtora da BR-364, desenvolvendo-se com a implantação de Projeto Integrado de Colonização Paulo de Assis Ribeiro.
- () Está situada na porção mais a sudeste da região central do estado de Rondônia. Sua formação teve início com a implantação do Projeto Integrado de Colonização Ji-Paraná. Foi elevada à categoria de cidade e sede do município em outubro de 1977.
- () Seu povoado surgiu no ponto final da Estrada de Ferro Madeira-Mamoré, no início do século XX. Era ponto comercial de compra de látex e de venda de gêneros alimentícios. Inicialmente era município pertencente ao estado de Mato Grosso.

- I. Vilhena.
- II. Guajará-Mirim.
- III. Ariquemes.
- IV. Cacoal.

Assinale a alternativa que apresenta a correlação certa.

- A) II – I – IV – III.
- B) IV – I – III – II.
- C) I – III – II – IV.
- D) II – III – IV – I.
- E) III – I – IV – II.

17. No século XVII, franceses, espanhóis e holandeses aventuraram-se adentrando o rio Amazonas, sendo rechaçados pelos luso-brasileiros que se apossaram da região. Foram criados uma série de fortes com o objetivo de manter a ocupação portuguesa, dentre os quais pode-se citar, no rio Madeira o de:

- A) São Joaquim.
- B) Gurupá.
- C) Crato.
- D) Tabatinga.
- E) São Gabriel.

18. O relevo do estado de Rondônia é pouco acidentado, não apresentando grandes elevações ou depressões. Em sua parte central, nos planaltos residuais do Guaporé, ocorrem as maiores altitudes, dentre as quais pode-se citar:

- A) serra do Melgacho.
- B) serra dos Pacaás Novos.
- C) planalto do Rio Bonito.
- D) planalto da Bocaina.
- E) serra das Agulhas Negras.

19. Ainda sobre o relevo do estado de Rondônia, complete as lacunas a fim de tornar a frase correta.

“em Rondônia as maiores altitudes ocorrem no município de _____ e as menores no município de _____.”

- A) Guajará-Mirim e Ariquemes.
- B) Porto Velho e Ji-Paraná.
- C) Rolim de Moura e Cacoal.
- D) Vilhena e Porto Velho.
- E) Pimenta Bueno e Cacoal.

20. O rio Mamoré nasce na cordilheira dos Andes, na Bolívia, fazendo fronteira entre este país e o Brasil até encontrar o rio Beni para formar o rio:

- A) Amazonas.
- B) Guaporé.
- C) Jamari.
- D) Roosevelt.
- E) Madeira.

21. Na segunda metade do século XIX, o látex atraiu trabalhadores, de um modo especial nordestinos, em sua maioria cearenses, que subindo os rios Amazonas, Madeira e seus afluentes buscavam trabalho nos seringais às suas margens. Datam dessa época a formação de vários povoados, EXCETO:

- A) Jarú.
- B) Pimenta Bueno.
- C) Vilhena.
- D) Ariquemes.
- E) Porto Velho.

CONHECIMENTOS ESPECÍFICOS

22. A borracha brasileira entra em decadência devido à plantação e cultivo de seringais no continente asiático o que gerou, além da concorrência, a desvalorização do látex no mercado internacional. A mais importante consequência desse primeiro ciclo, além da formação de povoados, foi:

- A) construção do Real Forte do Príncipe da Beira.
- B) construção da estrada de ferro Madeira-Mamoré.
- C) criação da capitania do Maranhão e Grão-Pará e Belém.
- D) expulsão dos jesuítas pelo marquês de Pombal.
- E) expedições de bandeirantes paulistas para capturar índios.

23. A busca pela extração do látex, no final do século XIX e início do XX, gerou conflitos fronteiriços entre seringueiros brasileiros que subiram os rios Purus e Acre, ocupando seus afluentes, ocasionando atritos com autoridades bolivianas. Com o objetivo de evitar maiores desavenças, os governos do Brasil e da Bolívia concordaram que a área territorial que depois formou o território do Acre, antes pertencente à Bolívia, fosse anexada ao Brasil, com assinatura de um Tratado, com uma série de cláusulas, dentre as quais a que o Brasil comprometeu-se a pagar dois milhões de libras esterlinas. Este Tratado ficou conhecido como:

- A) Petrópolis.
- B) Tordesilhas.
- C) Utrecht.
- D) Madri.
- E) Versalhes.

24. Ao ser criado o Território Federal do Guaporé em 1943, suas terras foram divididas em quatro municípios desmembrados dos estados de Mato Grosso e Amazonas. Apenas dois dos quatro municípios desenvolveram-se: Porto Velho e Guajará-Mirim. Em 1956 este território passa a se chamar Território Federal de Rondônia. Abaixo estão relacionadas algumas causas que levaram este Território à categoria de estado, EXCETO uma. Indique-a.

- A) Descoberta e incremento da sua vocação agropecuária.
- B) Desenvolvimento com o sucesso da criação de búfalos, atraindo para a região muitos investidores.
- C) Ocupação dos espaços vazios do território, em especial os das fronteiras.
- D) Criação de vários municípios.
- E) Desenvolvimento de projetos de colonização implantados pelo Instituto Nacional de Colonização e Reforma Agrária.

25. A partir da década de 70 do século passado, com a chegada de colonos, migrantes originários, principalmente, dos estados do Paraná, Espírito Santo e Minas Gerais, teve início em Rondônia a formação de pastagens e o cultivo:

- A) de fruticultura.
- B) da seringueira.
- C) da erva-mate.
- D) da cana-de-açúcar.
- E) do café.

26. Resistência elétrica é a dificuldade que um corpo oferece à passagem da corrente elétrica. Sua unidade de medida é o ohm. Ao atravessar um corpo, a corrente elétrica encontra dificuldade e gera calor. Esse calor pode ser desejável, como é o caso do chuveiro elétrico, ou indesejável, como no caso de um mau contato numa conexão elétrica. Na soldagem elétrica, deve-se evitar o aquecimento indesejável em:

- A) mau contato entre o grampo-terra e o gerador.
- B) mau contato entre o cabo elétrico e o porta-eletrodo.
- C) mau contato entre terminais do cabo elétrico e os bornes da peça.
- D) corte total dos cabos elétricos.
- E) eletrodo novo.

27. Arco elétrico é a passagem da corrente elétrica de um polo (peça) para outro (eletrodo), desde que seja mantido entre eles um afastamento conveniente. Esse afastamento é chamado de:

- A) comprimento do arco.
- B) diâmetro do arco.
- C) largura do arco.
- D) espessura do arco.
- E) bitola do arco.

28. Nas operações de soldagem, o soldador deve estar atento às normas de segurança, sendo dispensável:

- A) usar o Equipamento de Proteção Individual – EPI, para evitar danos físicos ou prejuízos à saúde.
- B) usar biombos, para proteger as pessoas que o rodeiam.
- C) evitar danos materiais, não soldando em locais onde haja materiais de fácil combustão.
- D) evitar trabalhar em locais úmidos e debaixo de chuva.
- E) limpar bem o piso do local de trabalho.

29. Todos os Equipamentos de Proteção Individual – EPI, destinam-se a proteger o soldador contra: calor, respingos e radiação emitida pelo arco. As luvas, avental, mangas e perneiras são feitas de raspas de couro. Para trabalhos especiais, onde a temperatura é muito alta, usa-se equipamento de:

- A) alumínio/amianto.
- B) amianto/aço.
- C) aço/alumínio.
- D) fibra prensada/alumínio.
- E) aço/fibra prensada.

30. Qual das ferramentas abaixo NÃO é utilizada nas operações de soldagem elétrica?

- A) Martelo picador.
- B) Gabarito.
- C) Escova de aço.
- D) Lima bastarda.
- E) Tenaz.

31. NÃO é uma vantagem do método de soldagem MIG/MAG:

- A) é muito flexível e permite soldar quase todos os metais.
- B) oferece uma velocidade de fusão menor que a do método MMA.
- C) implica em baixa geração de calor sobre a peça de trabalho.
- D) é de fácil automação.
- E) é limpo e não agride o meio ambiente.

32. A função principal do gás no método MIG/MAG é proteger o metal fundido, o arame e o arco elétrico contra os efeitos negativos do ar atmosférico. Se o ar entrar em contato com o metal fundido ou com o material aquecido, a resistência da solda ficará prejudicada.

Os gases de proteção para soldagem podem ser inertes ou ativos. Os gases inertes, ao contrário dos ativos, não participam das reações que ocorrem no arco elétrico e no metal fundido.

Qual dos gases abaixo é inerte?

- A) Argônio.
- B) Monóxido de Carbono.
- C) Oxigênio.
- D) Dióxido de Carbono.
- E) Hidrogênio.

33. Na soldagem MIG/MAG, os riscos são menores do que na soldagem com eletrodo revestido, com o uso de uma corrente contínua ao invés da alternada. Além disso, a tensão em vazio é menor, 15-40 V na soldagem MIG/MAG, comparada com 55-80 V na soldagem com eletrodo revestido.

Qual das recomendações abaixo NÃO é uma medida protetora contra acidentes elétricos?

- A) A fonte de energia deve estar instalada e aterrada corretamente.
- B) Os cabos e as conexões não devem estar desgastados nem danificados.
- C) Cuidado com o local onde colocará o cabo terra.
- D) Troque de roupa se ela estiver úmida, devido, por exemplo, ao suor.
- E) Use luvas de malha secas e sem furos.

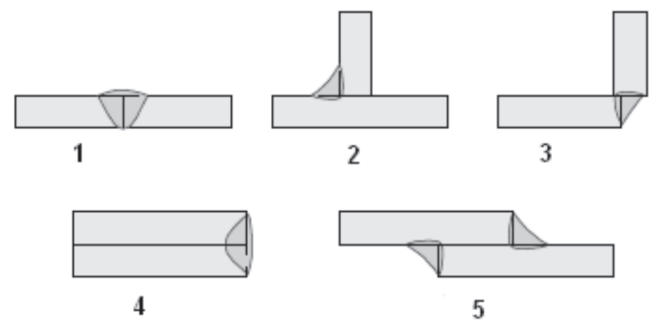
34. As alternativas abaixo apresentam variáveis do método TIG. Todas estão definidas corretamente, COM EXCEÇÃO de:

- A) distância do eletrodo à peça é variável que controla a altura do arco elétrico.
- B) velocidade de avanço é variável que influencia a penetração de solda.
- C) inclinação na tocha é variável que tem influência sobre a largura de solda.
- D) vazão de gás é variável responsável pela proteção adequada do eletrodo e da poça de fusão, garantindo soldas isentas de oxidação e porosidade.
- E) corrente elétrica é variável principal no controle da penetração do cordão de solda.

35. No método de soldagem TIG, Trincas de Solidificação no centro do cordão têm como possível causa, EXCETO:

- A) alta restrição, principalmente no passe de raiz em juntas de grande espessura.
- B) metal de adição inadequado.
- C) preenchimento incompleto da cratera.
- D) alta amperagem.
- E) contato do eletrodo na poça de fusão.

36. Os tipos mais comuns de junção de peças através de solda estão ilustrados abaixo.



Escolha a alternativa que identifica corretamente a legenda numérica.

- A) 1- sobreposta, 2- ângulo, 3- canto, 4- aresta, 5- topo.
- B) 1- ângulo, 2- sobreposta, 3- topo, 4- aresta, 5- canto.
- C) 1- topo, 2- ângulo, 3- canto, 4- aresta, 5- sobreposta.
- D) 1- canto, 2- topo, 3- ângulo, 4- sobreposta, 5- aresta.
- E) 1- aresta, 2- canto, 3- sobreposta, 4- topo, 5- ângulo.

37. Chanfro (groove) é o corte efetuado na junta das peças para possibilitar/facilitar a obtenção de uma solda com a penetração desejada. É usado quando a espessura dos componentes da junta impede a obtenção da penetração desejada sem o chanfro. O uso de um chanfro diferente, implica na necessidade de se usar metal de adição. A escolha do tipo de chanfro e suas dimensões dependem de muitos fatores como o material base, sua espessura, o tipo de junta, o processo de soldagem, a possibilidade de se acessar os dois lados da junta, a posição de soldagem e as características desejadas para a junta.

Nas alternativas abaixo, qual opção denomina corretamente o tipo de chanfros da junção ilustrada na figura?



- A) Tipo I.
- B) Tipo K.
- C) Tipo V.
- D) Tipo X.
- E) Tipo U.

38. Quando da soldagem de um material, deve-se verificar a sua soldabilidade. Se o material a ser soldado exigir muitos cuidados, tais como controle de temperatura de aquecimento e de interpasse, ou tratamento térmico após soldagem, por exemplo, dizemos que o material tem baixa soldabilidade. Utilizando o conceito acima, qual dos materiais abaixo tem baixa soldabilidade?

- A) Aço Baixo Carbono.
- B) Aço Inox.
- C) Liga de Alumínio.
- D) Ferro Fundido Branco.
- E) Liga de Cobre.

39. Para a realização de uma junta **brasada** com boa qualidade, é necessário que haja um perfeito molhamento, das faces a serem unidas, pelo metal de adição fundido. Para isto, é imprescindível que o metal de base esteja metalicamente limpo, isto é, que as superfícies estejam completamente isentas de óxidos, graxas, etc. Esta limpeza normalmente é feita por:

- A) decapagem química ou mecânica.
- B) fricção de tecidos.
- C) jato de ar comprimido.
- D) jato de água.
- E) chama direta.

40. O oxigênio, individualmente, não é combustível ou explosivo. Entretanto, ele suporta a combustão e, sob pressão, pode reagir violentamente com:

- A) papel e papelão.
- B) tecidos de algodão.
- C) hidrogênio.
- D) óleo ou graxa.
- E) faíscas elétricas.