

PROFISSIONAL JÚNIOR

FORMAÇÃO: ANALISTA DE SISTEMAS

ÊNFASE EM DESENVOLVIMENTO EM ERP (SAP)

LEIA ATENTAMENTE AS INSTRUÇÕES ABAIXO.

01 - Você recebeu do fiscal o seguinte material:

a) este caderno, com os enunciados das 70 questões objetivas, sem repetição ou falha, com a seguinte distribuição:

CONHECIMENTOS BÁSICOS						CONHECIMENTOS ESPECÍFICOS			
LÍNGUA PORTUGUESA II		LÍNGUA INGLESA II		INFORMÁTICA IV					
Questões	Pontos	Questões	Pontos	Questões	Pontos	Questões	Pontos	Questões	Pontos
1 a 10	1,0	11 a 20	1,0	21 a 25	1,0	26 a 40	1,3	56 a 70	2,0
-	-	-	-	-	-	41 a 55	1,7	-	-

b) 1 **CARTÃO-RESPOSTA** destinado às respostas às questões objetivas formuladas nas provas.

02 - Verifique se este material está em ordem e se o seu nome e número de inscrição conferem com os que aparecem no **CARTÃO-RESPOSTA**. Caso contrário, notifique **IMEDIATAMENTE** o fiscal.

03 - Após a conferência, o candidato deverá assinar no espaço próprio do **CARTÃO-RESPOSTA**, a caneta esferográfica transparente de tinta na cor preta.

04 - No **CARTÃO-RESPOSTA**, a marcação das letras correspondentes às respostas certas deve ser feita cobrindo a letra e preenchendo todo o espaço compreendido pelos círculos, a **caneta esferográfica transparente de tinta na cor preta**, de forma contínua e densa. A LEITORA ÓTICA é sensível a marcas escuras; portanto, preencha os campos de marcação completamente, sem deixar claros.

Exemplo: (A) ● (C) (D) (E)

05 - Tenha muito cuidado com o **CARTÃO-RESPOSTA**, para não o **DOBRAR, AMASSAR ou MANCHAR**. O **CARTÃO-RESPOSTA SOMENTE** poderá ser substituído caso esteja danificado em suas margens superior ou inferior - **BARRA DE RECONHECIMENTO PARA LEITURA ÓTICA**.

06 - Para cada uma das questões objetivas, são apresentadas 5 alternativas classificadas com as letras (A), (B), (C), (D) e (E); só uma responde adequadamente ao quesito proposto. Você só deve assinalar **UMA RESPOSTA**: a marcação em mais de uma alternativa anula a questão, **MESMO QUE UMA DAS RESPOSTAS ESTEJA CORRETA**.

07 - As questões objetivas são identificadas pelo número que se situa acima de seu enunciado.

08 - **SERÁ ELIMINADO** do Processo Seletivo Público o candidato que:

a) se utilizar, durante a realização das provas, de máquinas e/ou relógios de calcular, bem como de rádios gravadores, *headphones*, telefones celulares ou fontes de consulta de qualquer espécie;

b) se ausentar da sala em que se realizam as provas levando consigo o Caderno de Questões e/ou o **CARTÃO-RESPOSTA**;

c) se recusar a entregar o Caderno de Questões e/ou o **CARTÃO-RESPOSTA** quando terminar o tempo estabelecido.

09 - Reserve os 30 (trinta) minutos finais para marcar seu **CARTÃO-RESPOSTA**. Os rascunhos e as marcações assinaladas no Caderno de Questões **NÃO SERÃO LEVADOS EM CONTA**.

10 - Quando terminar, entregue ao fiscal **O CADERNO DE QUESTÕES E O CARTÃO-RESPOSTA** e **ASSINE A LISTA DE PRESENÇA**.

Obs. O candidato só poderá se ausentar do recinto das provas após **1 (uma) hora** contada a partir do efetivo início das mesmas. Por motivos de segurança, o candidato **NÃO PODERÁ LEVAR O CADERNO DE QUESTÕES**, a qualquer momento.

11 - **O TEMPO DISPONÍVEL PARA ESTAS PROVAS DE QUESTÕES OBJETIVAS É DE 4 (QUATRO) HORAS**, findo o qual o candidato deverá, **obrigatoriamente**, entregar **O CADERNO DE QUESTÕES E O CARTÃO-RESPOSTA**.

12 - As questões e os gabaritos das Provas Objetivas serão divulgados no primeiro dia útil após a realização das mesmas, no endereço eletrônico da **FUNDAÇÃO CESGRANRIO** (<http://www.cesgranrio.org.br>).

LÍNGUA PORTUGUESA II

EM TORNO DO ESPAÇO PÚBLICO NO BRASIL

Estou no aeroporto de Salvador, na velha Bahia. São 8h25m de uma ensolarada manhã de sábado e eu aguardo o avião que vai me levar ao Rio de Janeiro e, de lá, para minha casa em Niterói.

5 Viajo relativamente leve: uma pasta com um livro e um computador no qual escrevo essas notas, mais um arquivo com o texto da conferência que proferi para um grupo de empresários americanos que excursionam aprendendo – como eles sempre fazem e nós, na nossa
10 solene arrogância, abominamos – sobre o Brasil. Passei rapidamente pela segurança feita de funcionários locais que riam e trocavam piadas entre si e logo cheguei a um amplo saguão com aquelas poltronas de metal que acomodam o cidadão transformado em
15 passageiro.

Busco um lugar, porque o relativamente leve começa a pesar nos meus ombros e logo observo algo notável: todos os assentos estão ocupados por pessoas e por suas malas ou pacotes.

20 Eu me explico: o sujeito senta num lugar e usa as outras cadeiras para colocar suas malas, pacotes, sacolas e embrulhos. Assim, cada indivíduo ocupa três cadeiras, em vez de uma, simultaneamente. Eu olho em volta e vejo que não há onde sentar! Meus companheiros de jornada e de saguão simplesmente não me veem e, acomodados como velhos nobres ou bispos baianos da boa era escravocrata, exprimem no rosto uma atitude indiferente bem apropriada com a posse abusiva daquilo que é definido como uma poltrona
30 individual.

Não vejo em ninguém o menor mal-estar ou conflito entre estar só, mas ocupar três lugares, ou perceber que o espaço onde estamos, sendo de todos, teria que ser usado com maior consciência relativamente
35 aos outros como iguais e não como inferiores que ficam sem onde sentar porque “eu cheguei primeiro e tenho o direito a mais cadeiras!”.

Trata-se, penso imediatamente, de uma ocupação “pessoal” e hierárquica do espaço, e não um estilo individual e cidadão de usá-lo. De tal sorte que o saguão desenhado para todos é apropriado por alguns como a sala de visitas de suas próprias casas, tudo acontecendo sem a menor consciência de que numa democracia até o espaço e o tempo devem ser usados
45 democraticamente.

Bem na minha frente, num conjunto de assentos para três pessoas, duas moças dormem serenamente, ocupando o assento central com suas pernas e malas. Ao seu lado e, sem dúvida, imitando-as, uma jovem
50 senhora com ares de dona Carlota Joaquina está sentada na cadeira central e ocupa a cadeira do seu lado direito com uma sacola de grife na qual guarda

suas compras. Num outro conjunto de assentos mais distantes, nos outros portões de embarque, observo o mesmo padrão. Ninguém se lembra de ocupar apenas um lugar. Todos estão sentados em dois ou três assentos de uma só vez! Pouco se lixam para uma senhora que chega com um bebê no colo, acompanhada de sua velha mãe.

60 Digo para mim mesmo: eis um fato do cotidiano brasileiro que pipoca de formas diferentes em vários domínios de nossa vida social. Pois não é assim que entramos nos restaurantes quando estamos em grupo e logo passamos a ser “donos” de tudo? E não é do
65 mesmo modo que ocupamos praças, praias e passagens? (...)

Temos uma verdadeira alergia à impessoalidade que obriga a enxergar o outro. Pois levar a sério o impessoal significa suspender nossos interesses
70 pessoais, dando atenção aos outros como iguais, como deveria ocorrer neste amplo salão no qual metade dos assentos não está ocupada por pessoas, mas por pertences de passageiros sentados a seu lado.

Finalmente observo que quem não tem onde
75 sentar sente-se constrangido em solicitar a vaga ocupada pela mala ou embrulho de quem chegou primeiro. Trata-se de um modo hierarquizado de construir o espaço público e, pelo visto, não vamos nos livrar dele tão cedo. Afinal, os incomodados que se mudem!

DA MATTA, Roberto. *O Globo*, 24. mar. 2010. (Excerto).

1

De acordo com o texto, o que “...nós, na nossa solene arrogância, abominamos –” (l. 9-10) é

- (A) se em missão de negócio, excursionar por diversos lugares que demonstrem a beleza local.
- (B) se em atividade empreendedora, viajar recebendo informações relevantes sobre o país.
- (C) quando visitamos outros países, contratar um professor para dar aulas da língua do lugar.
- (D) ao termos de trabalhar em outros lugares, passear por locais relacionados à atividade desenvolvida.
- (E) quando viajamos para o exterior a passeio, obter informações históricas sobre o lugar visitado.

2

A comparação entre as pessoas no saguão e os “...velhos nobres ou bispos baianos da boa era escravocrata,” (l. 26-27) se baseia na seguinte atitude:

- (A) falta de conflito em estar viajando sozinho.
- (B) observação das dificuldades das outras pessoas.
- (C) utilização abusiva do espaço, sem considerar o direito alheio.
- (D) compreensão de que as cadeiras são de uso individual.
- (E) percepção de que o espaço público é igualitário.

3

Qual a frase em que a palavra em destaque apresenta o mesmo sentido de **apropriado** no trecho "...apropriado por alguns..." (l. 41)?

- (A) Os espaços públicos são **adequados** para o encontro de pessoas.
- (B) Há espaços nos aeroportos **adaptados** ao uso de deficientes físicos.
- (C) Lugares **convenientes** ao conforto das pessoas devem prever assentos suficientes.
- (D) Os bens **tomados** indevidamente por pessoas sem princípios devem ser devolvidos.
- (E) No momento **oportuno**, o cidadão deve reivindicar que seus direitos sejam respeitados.

4

Os trechos transcritos abaixo reforçam o aspecto central do texto focalizado pelo autor. A única **EXCEÇÃO** é

- (A) "...posse abusiva..." (l. 28-29)
- (B) "...ocupação 'pessoal' e hierárquica do espaço..." (l. 38-39)
- (C) "...numa democracia até o espaço e o tempo devem ser usados democraticamente." (l. 43-45)
- (D) "...passamos a ser 'donos' de tudo?" (l. 64)
- (E) "...do mesmo modo que ocupamos praças, praias e passagens?" (l. 64-66)

5

Quanto à estrutura do texto, o autor

- (A) inicia com uma narração e a permeia, em proporções quase iguais, com trechos argumentativos.
- (B) alterna narração, descrição e dissertação, dando mais ênfase à primeira.
- (C) opta pela narração, do início ao fim, terminando por expor seu argumento principal no último parágrafo.
- (D) apresenta uma teoria no início e a justifica com argumentos e descrições subjetivas.
- (E) usa a narração quase na totalidade do texto, com alguma argumentação e algum diálogo, como no trecho iniciado por "Digo..." (l. 60)

6

O uso que o autor faz da palavra **e** no trecho "...companheiros de jornada e de saguão..." (l. 24-25) é o mesmo em

- (A) "...vai me levar ao Rio de Janeiro **e**, de lá, para minha casa..." (l. 3-4)
- (B) "uma pasta com um livro **e** um computador no qual escrevo..." (l. 5-6)
- (C) "...começa a pesar nos meus ombros **e** logo observo algo..." (l. 17)
- (D) "...olho em volta **e** vejo que não há onde sentar!" (l. 23-24)
- (E) "ocupando o assento central com suas pernas **e** malas." (l. 48)

7

A sentença "Pouco se lixam..." (l. 57) indica que a atitude das pessoas foi:

- (A) olhar a senhora com deferência.
- (B) esperar que alguém cedesse o lugar.
- (C) desocupar uma cadeira para a senhora.
- (D) permanecer como e onde estavam.
- (E) sentar-se de uma só vez.

8

As palavras em destaque que, em duas ocorrências no texto, mantêm a mesma classe e o mesmo significado são

- (A) "...avião que vai me **levar** ao Rio..." (l. 3) – "...**levar** a sério o impessoal..." (l. 68-69)
- (B) "Viajo **relativamente leve**:" (l. 5) – "...o **relativamente leve** começa a pesar..." (l. 16-17)
- (C) "...**cidadão** transformado em passageiro." (l. 14-15) – "...estilo individual e **cidadão** de usá-lo." (l. 39-40)
- (D) "...**relativamente leve**..." (l. 16) – "...**relativamente** aos outros..." (l. 34-35)
- (E) "...**usa** as outras cadeiras..." (l. 20-21) – "...**usá-lo**." (l. 40)

9

Em cada um dos trechos abaixo, analise o deslocamento do pronome oblíquo.

- I – "...que vai me levar..." (l. 3) – que vai levar-me
- II – "Eu me explico:" (l. 20) – Eu explico-me
- III – "Ninguém se lembra..." (l. 55) – Ninguém lembra-se
- IV – "Pouco se lixam..." (l. 57) – Pouco lixam-se
- V – "...sente-se constrangido..." (l. 75) – se sente constrangido
- VI – "...que se mudem!" (l. 79) – que mudem-se

Conforme o registro culto e formal da língua está correto **APENAS** o que ocorre em

- (A) I, II e V. (B) I, III e VI.
- (C) II, IV e VI. (D) II, V e VI.
- (E) III, IV e V.

10

Observe o período:

Não vejo em qualquer pessoa o menor mal-estar ou conflito em estar só.

O plural do período acima, realizado de acordo com o registro culto e formal da língua e sem alteração do sentido, é

- (A) Não vemos em qualquer pessoa o menor mal-estar ou conflito em estar só.
- (B) Não veem em quaisquer pessoas o menor mal-estar ou conflitos em estarem sós.
- (C) Não vemos em qualquer pessoas os menores males-estares ou conflitos em estarmos só.
- (D) Não veem em quaisquer pessoas os menores males-estares ou conflitos em estar sós.
- (E) Não vemos em quaisquer pessoas os menores males-estares ou conflitos em estarem sós.

LÍNGUA INGLESA II

Fossil Fuels

The twentieth century has been called the hydrocarbon century due to the abundance of fossil fuels, and their contribution to human development. Fossil fuels were formed over millions of years by the decomposing
5 remains of plants and animals under immense heat and pressure. This process resulted in energy laden fuels coal, petroleum, and natural gas, which together have generated most of the energy consumed globally for over a century, paving the way for continued advancement
10 and new inventions.

Fossil fuels are currently the most economically available source of power for both personal and commercial uses. Petroleum fuels our cars and thirst for plastics, while natural gas and coal heat and electrify
15 our homes. Mass transportation is also largely propelled by fossil fuels. In 2005, more than 3/4 of total world energy consumption was through the use of fossil fuels. Petroleum led with over 43.4 percent of the world's total energy consumption, followed by natural gas (15.6
20 percent) and coal (8.3 percent). North America is the largest consumer of fossil fuels, utilizing nearly 25 percent of the world's resources.

Long thought to be inexhaustible, fossil fuels have been used extensively since the Industrial Revolution.
25 However, many believe that the world is using fossil fuels at an unsustainable rate. Some experts believe that the world has already reached its peak for oil extraction and production, and that it is only a matter of time before natural gas and coal follow suit. These near-term
30 concerns about oil supply have led to increasing focus on, and exploration of, alternative sources of petroleum, such as in tar sands and oil shale.

To release their stored energy, fossil fuels must be burned. It is during this combustion process that a
35 variety of emissions and particulates, including ash, are released into the atmosphere. Primary releases are sulfur, nitrogen, and carbon, which can be harmful to the environment. They can combine with water vapor in the air to form acidic compounds that create acid rain, and
40 burning fossil fuels releases carbon dioxide, a greenhouse gas that scientists believe is key factor in global climate change.

There are also environmental risks associated with extracting, transporting, and utilizing fossil fuels. Mining
45 for coal and drilling for oil are especially hazardous because the digging of massive mines and wells can change the surrounding landscapes and bring massive amounts of salt water to the surface which can damage nearby ecosystems without proper treatment and
50 sequestration. Natural gas extraction is somewhat safer,

but can also be hazardous. While there are regulations in place that attempts to minimize the risks, it is impossible to eliminate them completely. However, regulation is not sufficient; there must be continued
55 research in developing new technologies for both fossil fuel and renewable energy, in addition to increasing conservation measures.

Environmental Literacy Council
<http://www.enviroliteracy.org/subcategory.php/21.html>, access on
March 14th, 2010.

11

The text "Fossil fuels" can be classified as a

- (A) recommendation for future use and transport of fossil fuels.
- (B) manual for the recycling of fossil fuels consumed in industries.
- (C) panoramic account of the past, present and future of fossil fuels in society.
- (D) historical perspective of world energetic resources before the Industrial Revolution.
- (E) newspaper article on recent discoveries in oil drilling and their economic potential.

12

In "The twentieth century has been called the hydrocarbon century due to the abundance of fossil fuels, and their contribution to human development." (lines 1-3), 'due to' can be substituted by

- (A) such as
- (B) besides
- (C) in spite of
- (D) instead of
- (E) because of

13

"This process..." (line 6) refers to the

- (A) decrease of the energy produced by fossil fuels.
- (B) discovery of natural resources millions of year ago.
- (C) artificial decomposition of plants, animals and natural gas.
- (D) disintegration of plants and animals under extremely cold conditions.
- (E) deterioration of the remains of living beings caused by heat and pressure.

14

Paragraph 3 (lines 23-32) introduces the idea that

- (A) oil reached the maximum volume of sales last century.
- (B) alternative sources of fuel are being employed at their peak capacity.
- (C) the world consumption of fossil fuels has been growing uncontrollably.
- (D) natural gas and coal are not suitable as replacements of oil in industrial settings.
- (E) fossil fuels emerged as the major energy source long before the Industrial Revolution.

15

Concerning the figures relative to the year 2005, as mentioned in paragraph 2 (lines 11-22)

- (A) "more than 3/4..." (lines 16) refers to the quantity of fossil fuels reserves consumed along the year.
- (B) "...over 43.4 percent..." (line 18) refers to the share that oil represents in the overall quantity of energy consumed globally.
- (C) "15.6 percent" (lines 19-20) refers to the amount of natural gas resources annually consumed in North America.
- (D) "8.3 percent" (line 20) refers to the share of coal used only for heating American homes.
- (E) "...nearly 25 percent..." (line 21) indicates the percentage of fossil fuels saved in North America.

16

According to paragraph 4 (lines 33-42), all the elements below result from the burning of fossil fuels, **EXCEPT**

- (A) acid rain
- (B) water vapor
- (C) ash emissions
- (D) greenhouse gas
- (E) sulfur, nitrogen and carbon releases

17

Based on the meanings in the text, the option in which the two words are synonymous is

- (A) "...largely..." (line 15) – locally
- (B) "...inexhaustible,..." (line 23) – finite
- (C) "...harmful..." (line 37) – beneficial
- (D) "...hazardous..." (line 45) – dangerous
- (E) "...minimize..." (line 52) – increase

18

Among the solutions to minimize the risks associated with the use of fossil fuels, the author suggests the

- (A) expansion of secure activities, such as mining for coal and drilling for oil.
- (B) substitution of fossil fuels for natural gas, because this is a harmless source of energy.
- (C) development of new technologies in producing energy from fossil fuels and natural resources.
- (D) adoption of proper treatment techniques in all salt water reservoirs and the surrounding ecosystem.
- (E) elimination of the existing regulations and the charge of fines for those who do not adopt conservation measures.

19

In "To release their stored energy, fossil fuels **must be** burned." (lines 33-34) the expression in **boldtype** can be replaced by

- (A) have to be.
- (B) have been.
- (C) would be.
- (D) might be.
- (E) shall be.

20

In terms of the organization of ideas in the text,

- (A) paragraph 1 introduces the main problems related to the consumption of fossil fuels nowadays.
- (B) paragraph 2 emphasizes the minor role fossil fuels have been playing in the modern world.
- (C) paragraph 3 informs that fossil fuels will never be replaced by other less polluting fuels.
- (D) paragraph 4 explains how fossil fuels impact the environment and contribute to climate change.
- (E) paragraph 5 brings an extensive list of ecological dangers and industrial disasters resulting from the consumption of fossil fuel.

INFORMÁTICA IV

21

É possível especificar configurações para diversos recursos do Microsoft Word 2003, selecionando-se o comando Opções no menu Ferramentas. Na guia Geral deste comando, localiza-se o item Repaginação em segundo plano que, quando é selecionado, faz com que os documentos sejam repaginados automaticamente à medida que são digitados. Porém, quando se usa o modo de exibição Layout de impressão, esse item fica indisponível para seleção, porque a repaginação em segundo plano

- (A) não funciona nesse modo de exibição e seria incorreto disponibilizá-lo.
- (B) existe apenas para visualização das páginas de documentos na tela do computador.
- (C) está atrelada a vínculos entre documentos no modo de exibição Estrutura de tópicos.
- (D) funciona automaticamente nesse modo de exibição e não é possível desativá-la.
- (E) é um recurso específico de documentos de versões do Word anteriores à versão 2003, nas quais não existe esse modo de exibição.

22

Durante a navegação em uma página da Web, ao passar o ponteiro do mouse sobre uma imagem, o usuário verificou que ele assumiu o formato de uma pequena mão. Esse formato indica que aquela imagem é um

- (A) Flash.
- (B) Link.
- (C) Post.
- (D) Root.
- (E) Spyware.

23

Durante a digitação de dados em uma planilha do Microsoft Excel 2003, o funcionário de uma determinada empresa sentiu a necessidade de incluir algumas informações contidas em uma apresentação do Microsoft PowerPoint 2003 e resolveu abrir o arquivo referente à apresentação, acionando o comando Abrir no menu Arquivo do Excel. Após a execução desse procedimento, o programa Excel

- (A) abriu a apresentação em uma janela à parte para facilitar sua visualização.
- (B) distribuiu as informações da apresentação pelas células vagas da planilha.
- (C) fechou a planilha e executou o programa PowerPoint para exibir a apresentação.
- (D) retornou uma mensagem de alerta, informando que, ao abrir a apresentação, alguns dados seriam perdidos.
- (E) retornou uma mensagem de alerta, informando que o formato de arquivo não é válido.

24

A World Wide Web é um conjunto de milhões de páginas de informação distribuídas pela rede mundial de computadores. Para o acesso ao conteúdo dessas páginas, é preciso ter instalado no computador um software denominado browser, que encontra a página desejada por meio da introdução de um (a)

- (A) arquivo.
- (B) comando.
- (C) endereço.
- (D) mensagem.
- (E) janela.

25

Desde o surgimento das primeiras redes de computadores e, principalmente, após a difusão do uso da Internet para o desenvolvimento dos negócios corporativos, a segurança da informação tornou-se uma preocupação constante dos gestores de tecnologia da informação. Dentre as diversas políticas de segurança implementadas, a manutenção de softwares antivírus atualizados é de grande importância, porque

- (A) permite o acesso às informações necessárias, mas evita instalações mal-intencionadas.
- (B) mapeia todo o tráfego de rede, permitindo o gerenciamento dos acessos e conteúdos.
- (C) fiscaliza o tráfego dos usuários na rede, permitindo sanções administrativas.
- (D) coordena o envio e recebimento de mensagens, otimizando os recursos de hardware.
- (E) monitora o conteúdo das informações, bloqueando o uso impróprio de dados confidenciais.

CONHECIMENTOS ESPECÍFICOS

26

Um gerente de projeto deseja desenvolver o cronograma da construção de um sistema de consulta na Internet. Para isso, ele realizará o cálculo da duração das atividades do projeto, considerando, sempre, o pior caso. Essa abordagem pessimista, segundo o PMBOK, é

- (A) recomendada em todos os projetos, pois introduz uma margem de segurança bastante útil para negociação com os gestores.
- (B) recomendada em projetos de desenvolvimento de software, embora o custo seja aumentado, assim como os impactos dos riscos negativos.
- (C) recomendada em todos os projetos, uma vez que minimiza a média da probabilidade de atraso das entregas.
- (D) mais imprecisa do que utilizar uma média ponderada de três pontos (mais provável, otimista e pessimista).
- (E) aplicada, preferencialmente, em projetos de engenharia, mas não em projetos de desenvolvimento de software.

27

Um sistema WEB utiliza uma variável para armazenar a saturação da cor da fonte apresentada na página principal. Em determinado momento, essa variável armazena, em decimal, o valor 50, que corresponde, em hexadecimal, ao valor

- (A) 20
- (B) 32
- (C) 80
- (D) 5F
- (E) 6H

28

Um usuário de uma empresa não consegue ler seu email corporativo porque um analista de produção removeu, acidentalmente, arquivos no servidor de email. Segundo o ITIL, o usuário deverá entrar em contato com a(o)

- (A) gerência de produção.
- (B) diretoria de infraestrutura.
- (C) central de serviços.
- (D) vice-presidente de TI.
- (E) analista de produção.

29

Um órgão público deseja implantar algumas práticas do ITIL. Em uma reunião técnica, surgiu uma dúvida sobre o BDGC (Banco de Dados do Gerenciamento da Configuração). Nesse evento, afirmou-se que esse banco

- (A) objetiva armazenar o código-fonte de sistemas de informação.
- (B) é o local físico para armazenamento de manuais impressos.
- (C) guarda a base de conhecimento dos problemas e incidentes.
- (D) contém o registro de itens de configuração e seus atributos.
- (E) apresenta, em diferentes empresas, o mesmo nível de detalhes.

30

Determinado sistema especialista apresenta a sequência lógica a seguir.

3, 12, 33, 72, 135, 228

Qual o próximo número dessa sequência?

- (A) 331
- (B) 357
- (C) 418
- (D) 421
- (E) 816

31

No levantamento de requisitos de um sistema, concluiu-se que todo W é X, todo X é Y, e todo Y é Z. Nesse contexto, analise as proposições a seguir.

- I - Todo X é Z.
- II - Todo Z é Y.
- III - Todo Z é X.
- IV - Todo X é W.

Está(ão) correta(s) a(s) proposição(ões)

- (A) I, apenas.
- (B) I e II, apenas.
- (C) I e III, apenas.
- (D) II e IV, apenas.
- (E) I, II, III e IV.

32

Em uma reunião gerencial de TI de uma empresa, um gerente afirma, corretamente, que o objetivo de controle Avaliar e Gerenciar os Riscos de TI do COBIT pertence ao domínio

- (A) gerenciamento de riscos.
- (B) monitorar e avaliar.
- (C) direcionamento estratégico.
- (D) tolerância a riscos.
- (E) planejar e organizar.

33

Uma pequena empresa deseja adquirir um HD (Hard Disk) externo para efetuar backup diário (total de 4GB) de um servidor de arquivos. Nesse contexto, que interface **NÃO** é apropriada para esse tipo de dispositivo?

- (A) USB 2.0
- (B) FireWire 400
- (C) eSATA
- (D) FireWire 800
- (E) FSB

34

Nos sistemas operacionais atuais (Mac OS X, Windows e Linux), o valor do *quantum* (timeslice) está situado, tipicamente, entre 10 e 200

- (A) milissegundos.
- (B) segundos.
- (C) threads.
- (D) KB.
- (E) MB.

35

Um órgão público possui uma infraestrutura própria de servidores Internet. Um desses servidores, que roda Linux como sistema operacional, possui o sistema de arquivos EXT2 como padrão. O administrador desse sistema deseja atualizar esse servidor e passar a utilizar o EXT3 como sistema de arquivos, que

- (A) pode ser montado, nativamente, em sistemas operacionais Windows.
- (B) descarta o uso de inodes, para melhorar o desempenho de leitura.
- (C) trabalha com RAID 0, utilizado para espelhar os discos críticos de sistema.
- (D) oferece o journalling do conteúdo de arquivos e também de metadados.
- (E) oferece o journalling do conteúdo de arquivos, mas não de metadados.

36

Um servidor WEB apresenta alta quantidade de operações de paginação, o que ocasiona degradação de seu desempenho. Que recurso pode ser acrescentado a esse servidor para melhoria significativa do desempenho?

- (A) CPU dual core.
- (B) Disco externo para swapping.
- (C) Segunda placa de vídeo.
- (D) Memória cache.
- (E) Memória RAM.

37

Um gerente do projeto de desenvolvimento de um sistema WEB deseja que seu projeto seja, formalmente, autorizado. Segundo o PMBOK, que documento é utilizado para tal fim?

- (A) RDM.
- (B) Declaração Preliminar do Escopo.
- (C) Termo de Abertura do Projeto.
- (D) EAP.
- (E) Assinatura do CIO.

38

Um sistema de informação, direcionado a usuários internos de uma empresa, está sendo desenvolvido segundo o ciclo de vida em cascata. O gerente desse projeto foi informado que, no momento, estão ocorrendo verificações formais sobre a integridade do sistema. Considerando-se que há também a checagem de conformidade das saídas desse sistema, conclui-se que essa é a etapa de

- (A) testes.
- (B) codificação.
- (C) requisitos.
- (D) segurança.
- (E) implantação.

39

O projeto de desenvolvimento de uma nova intranet de uma empresa está na seguinte situação:

CPI (IDC) = 1,4
EV (VA) = 3.360

Segundo o PMBOK, o valor de CR (AC), nessa situação, é de

- (A) 2.400
- (B) 2.960
- (C) 4.704
- (D) 9.408
- (E) 18.816

40

Um grande órgão público deseja implantar um novo sistema de cadastro. O gerente de projeto percebeu, na metade do projeto, que os recursos financeiros se esgotariam antes do término do projeto. Para conversar sobre essas questões financeiras, o gerente de projeto deve procurar, segundo o PMBOK, o

- (A) superintendente da área usuária.
- (B) superintendente financeiro.
- (C) diretor de TI.
- (D) patrocinador do projeto.
- (E) gerente de sistemas.

41

Em um projeto de implantação de um novo servidor de email, uma parte interessada (stakeholder) solicitou a inclusão de um mecanismo de segurança, que não estava previsto na declaração de escopo. Com base nessa situação, analise as afirmativas a seguir.

- I - Uma vez fechada a declaração de escopo, não é possível alterá-la.
- II - Uma parte interessada tem o poder de vetar a implantação do projeto.
- III - O escopo deve incluir todo o trabalho requerido e nada mais que isso.

Segundo o PMBOK (4ª edição), está correto **APENAS** o que se afirma em

- (A) I.
- (B) II.
- (C) III.
- (D) I e III.
- (E) II e III.

42

Um gerente de projetos está elaborando a lista de riscos de determinado projeto de software. Segundo o PMBOK, **NÃO** é uma estratégia de resposta aos riscos

- (A) aceitar.
- (B) mitigar.
- (C) transferir.
- (D) prevenir.
- (E) identificar.

43

Ao estudar as mudanças introduzidas na 4ª edição do PMBOK, um gerente de projetos percebeu que foi incluído o processo de

- (A) coletar os requisitos.
- (B) desenvolver a declaração do escopo preliminar do projeto.
- (C) desenvolver o cronograma.
- (D) gerenciar as partes interessadas.
- (E) planejar as respostas aos riscos.

44

Um gerente de projeto de um sistema de consulta WEB de um órgão público apresenta, em determinado momento, a situação do projeto:

SPI (IDP) = 0,85
PV (VP) = 10.200

Segundo o PMBOK, o valor de EV (VA), nessa situação, é de

- (A) 4.335
- (B) 8.670
- (C) 12.000
- (D) 18.000
- (E) 24.000

45

Um diretor de TI solicitou uma explicação a um funcionário de sua equipe acerca da Gerência da Qualidade. O funcionário afirmou que essa gerência descreve os processos necessários para

- (A) assegurar que o projeto termine, com sucesso, dentro de prazo e orçamento previstos.
- (B) proporcionar a melhor utilização e coordenação das pessoas envolvidas no projeto.
- (C) identificar e remover bugs na codificação de sistemas de informação transacionais.
- (D) garantir que as necessidades que originaram o desenvolvimento do projeto sejam satisfeitas.
- (E) assegurar que o projeto contemple todo o trabalho requerido para completá-lo.

46

Um gerente deseja, para encerrar formalmente seu projeto, finalizar todas as atividades em todos os grupos de processos. Segundo o PMBOK, é nesse momento que ocorre o(a)

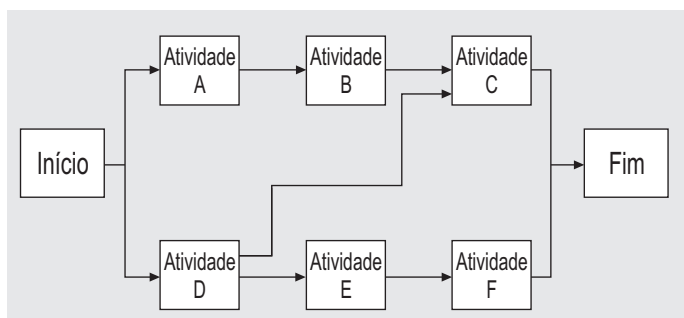
- (A) encerramento de contratos.
- (B) planejamento das comunicações.
- (C) definição do escopo.
- (D) realização da garantia da qualidade.
- (E) seleção de fornecedores.

47

Um diretor de uma grande empresa deseja identificar que demandas podem ser tratadas como projeto. Ao receber uma lista de demandas, ele aponta que **NÃO** é um projeto a(o)

- (A) construção de uma nova instalação para equipe de TI.
- (B) execução diária do backup do banco de dados.
- (C) aquisição de um software de BPM.
- (D) criação de um sistema de informação gerencial.
- (E) desenvolvimento de um sistema de controle de estoque.

48



Um gerente de uma empresa, ao vasculhar a documentação de determinado projeto, se depara com a figura acima, que representa um(a)

- (A) cronograma.
- (B) EAP.
- (C) diagrama de rede.
- (D) diagrama de Ishikawa.
- (E) simulação de Monte Carlo.

49

Um órgão público deseja analisar a situação de seus projetos, com o objetivo de identificar aqueles que necessitam de atenção especial. **NÃO** é um indicador de projeto problemático o(a)

- (A) aumento na informalidade dos processos e no improviso.
- (B) atraso e o estouro de orçamento evidentes.
- (C) baixo envolvimento do cliente no projeto.
- (D) equipe de implementação inexperiente.
- (E) participação da gerência executiva no projeto.

50

Dentre as expressões lógicas abaixo, qual apresenta, após simplificação, tautologia como resultado?

- (A) $(Q \vee Q) \wedge \sim P$
- (B) $(P \wedge P) \vee (Q \vee \sim Q) \wedge Q$
- (C) $(P \wedge Q) \vee (Q \vee \sim Q) \wedge P$
- (D) $(P \wedge \sim P) \vee (Q \wedge \sim Q)$
- (E) $(P \vee \sim P) \wedge (Q \vee \sim Q)$

51

Os ERPs são sistemas de apoio ao negócio. Sobre os ERP são feitas as afirmativas a seguir.

- I – Por serem soluções que apresentam bases de dados distribuídas por áreas de negócio ao invés de uma única base central, ao planejar a implantação de um ERP os responsáveis pelo projeto devem destinar um elevado percentual do esforço total de implantação da solução para o desenvolvimento das integrações entre as bases de dados do ERP.
- II – Como os data warehouses são utilizados para sumarizar as informações de uma empresa, possibilitando a análise de grandes volumes de dados coletados dos sistemas transacionais, uma prática recomendada nos projetos de ERP consiste em primeiro se implantar um módulo de data warehouse antes de se implantarem os demais módulos.
- III – Uma vantagem que pode ser obtida por uma empresa com a implantação de um ERP é a redução do lead time e do delivery time da sua produção, sendo uma possível desvantagem a perda de vantagem competitiva gerada pela padronização de seus processos de negócio para atender o padrão da indústria prescrito pelo sistema ERP para empresas de um mesmo segmento.

Está(ão) correta(s) a(s) afirmativa(s)

- (A) I, apenas.
- (B) II, apenas.
- (C) III, apenas.
- (D) II e III, apenas.
- (E) I, II e III.

52

Para guiar a modelagem de sistemas de informação, vários padrões de projeto foram criados e desenvolvidos. Relacione os padrões apresentados abaixo com as suas respectivas descrições.

Padrão	Descrição
I – Command	P – Permite que um objeto cliente utilize serviços de outros objetos com interfaces diferentes por meio de uma interface única.
II – Builder	Q – Seu objetivo é encapsular uma solicitação como um objeto, permitindo, desta forma, que clientes parametrizem diferentes solicitações, enfileirem ou façam o registro de solicitações e suportem operações que podem ser desfeitas.
III – Adapter	R – Permite a separação da construção de um objeto complexo da sua representação, de forma que o mesmo processo de construção possa criar diferentes representações.
IV – Visitor	

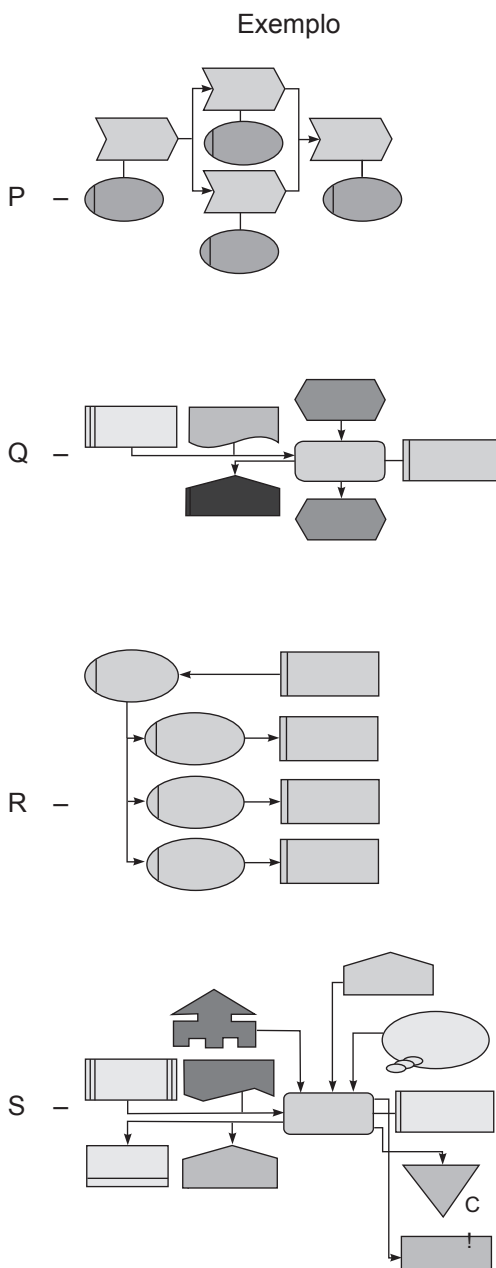
Estão corretas as associações:

- (A) I – P, III – R, IV – Q
- (B) I – Q, II – P, III – R
- (C) I – Q, II – R, III – P
- (D) II – P, III – Q, IV – R
- (E) II – R, III – P, IV – Q

53

Dentre as técnicas de modelagem utilizadas na arquitetura ARIS House estão: VACD (Value-Added Chain Diagram), FAD (Function Allocation Diagram) e EPC (Event-driven Process Chain). Relacione as técnicas a seguir com os respectivos exemplos de modelos apresentados na coluna da direita.

- Técnica
I - VACD
II - FAD
III - EPC

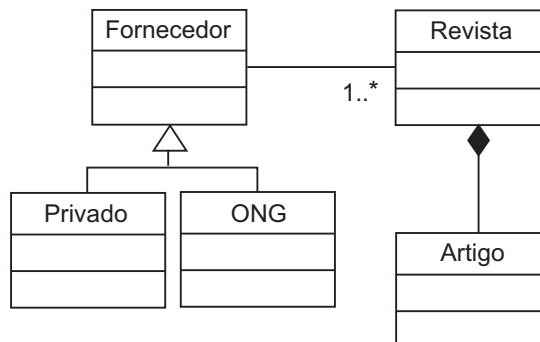


Estão corretas as associações

- (A) I - P, II - R, III - Q.
(B) I - P, II - S, III - Q.
(C) I - Q, II - S, III - P.
(D) I - R, II - S, III - P.
(E) I - S, II - P, III - Q.

54

Considere o Diagrama de Classe abaixo, que utiliza notação UML.



Sobre este diagrama, analise as afirmativas a seguir.

- I - As classes Privado e ONG possuem todos os atributos da classe Fornecedor.
II - A relação entre as classes Revista e Artigo é uma composição.
III - A relação entre as classes Fornecedor, Privado e ONG é uma associação ternária.
IV - A multiplicidade 1..* representa qualquer valor inteiro positivo.

Estão corretas **APENAS** as afirmativas

- (A) I, II e IV.
(B) I, III e IV.
(C) I, IV e V.
(D) II, III e V.
(E) II, IV e V.

55

Um analista gerou as seguintes especificações para o dicionário de dados de um sistema:

Transferência = {estoque} + {loja} + transporte + {condição}

Transporte = [Carro | Caminhão]

Condição = [Ativa | Em Avaliação | Válida | Parada]

Para o referido sistema, com base apenas nessas especificações, é possível concluir que, uma transferência, em um determinado momento,

- (A) pode apresentar mais de um transporte.
(B) pode apresentar mais de uma condição.
(C) pode ter mais de um estoque e mais de uma loja.
(D) possui pelo menos um estoque ou uma loja.
(E) possui obrigatoriamente um estoque e uma loja.

56

Na transformação de um Modelo de Entidades e Relacionamento (MER) em Modelo Relacional, elementos do MER dão origem a elementos do Modelo Relacional. Com relação às entidades associativas no MER, considere as afirmações que se seguem.

- I – Podem apresentar outros atributos além da chave primária.
- II – Herdam as chaves estrangeiras das entidades associadas.
- III – Apresentam, no mínimo, duas chaves estrangeiras.
- IV – Devem possuir obrigatoriamente três chaves compostas.
- V – Geram, no mínimo, uma integridade referencial no banco de dados.

Estão corretas **APENAS** as afirmações

- (A) I e III. (B) II e IV.
- (C) IV e V. (D) I, II e V.
- (E) II, III e V.

57

SOA é uma abordagem arquitetural corporativa que permite a criação de serviços de negócio interoperáveis que podem facilmente ser reutilizados e compartilhados entre aplicações e empresas. Qual dos conceitos apresentados a seguir, relacionados a SOA, está **INCORRETO**?

- (A) O padrão WSDL (Web Services Description Language) é responsável por identificar o protocolo e o endereço no qual um serviço está publicado, assim como seus parâmetros de entrada e saída.
- (B) Os serviços devem abstrair a lógica, devendo ser tratados como uma caixa preta, de forma que a programação neles inclusa possa ser substituída a qualquer momento, sem afetar aqueles que o consomem.
- (C) Os serviços devem ser autônomos e evitar a alocação de recursos por longos períodos de tempo.
- (D) A arquitetura SOA é baseada na utilização de um ESB (Enterprise Service Bus), para a integração dos sistemas, e na utilização da linguagem BPEL (Business Process Execution Language), para orquestrar a execução dos processos de negócio.
- (E) SOA pode ajudar uma empresa na implantação de BPM (Business Process Management), sendo que não é necessário se ter SOA para se ter BPM.

58

O sistema de cadastro de clientes de uma loja apresenta uma tela que lista os clientes que mais compraram mercadorias nos últimos meses. Nesta tela, a lista de clientes aparece classificada pelo valor total de compras dos clientes e apresenta um totalizador geral das compras efetuadas por todos os clientes. No contexto da APF (Análise de Pontos de Função), essa tela do sistema de cadastro de clientes é contada como

- (A) Consulta Externa, pois apresenta totalização de dados.
- (B) Consulta Externa, pois não existem dados derivados.
- (C) Saída Externa, pois existem dados derivados.
- (D) Entrada Externa, pois existe mudança de comportamento do sistema.
- (E) Arquivo Lógico Externo, uma vez que os dados são apresentados ao usuário.

59

A respeito da metodologia Accelerated SAP (ASAP) e dos componentes e ferramentas que lhe dão sustentação, é correto afirmar que o(a)

- (A) objetivo da fase Business Blueprint é criar uma estratégia para o go live da solução, sendo que nesta estratégia deverão estar definidos os planos de treinamento para os usuários finais da solução.
- (B) SAP Reference Structure ajuda a identificar as necessidades da empresa que está implantando a solução de ERP e a definir o escopo do projeto.
- (C) metodologia ASAP busca implantar o ERP o mais rápido possível e, por isso, recomenda a utilização de um ambiente de trabalho do tipo one-system landscape, no qual as customizações são feitas diretamente no ambiente de produção.
- (D) Business Process Master List (BPML) é o principal resultado da primeira fase do ASAP roadmap, encontrando-se nesta lista todos os cenários, processos de negócio e transações que foram incluídos no escopo do projeto.
- (E) fase Realization é a mais curta de todas as fases da metodologia, pois todo o detalhamento dos processos que precisam ser customizados já foi realizado na fase Final Preparation.

60

No SAP R/3 4.6C, ao entrar um documento incorreto, é possível estorná-lo, operação que compensa também as partidas em aberto. Sobre o processo de estorno no módulo FI, assinale a afirmação **INCORRETA**.

- (A) Para um documento ser estornado, basta que ele não contenha itens compensados e que todos os valores entrados (como divisão, centro de custo e código de imposto) ainda sejam válidos.
- (B) Se um item de um documento de origem tiver sido compensado, só será possível executar um estorno após a anulação da compensação.
- (C) Os documentos de SD podem ser estornados com um crédito e os documentos de MM devem ser estornados com as funções daquele componente, pois a função de estorno do FI não estorna todos os valores necessários.
- (D) Estornos e lançamentos de ajuste também podem ser marcados como lançamentos negativos, que são usados para reduzir a movimentação no período nas contas do Razão, do fornecedor e do cliente.
- (E) Caso o período contábil do documento de origem já tenha sido encerrado ao se lançar o documento de estorno, deve-se dar entrada a uma data no campo data lançamento que esteja dentro de um período contábil aberto.

61

Considere os três diagramas abaixo que utilizam a notação BPMN (Business Process Modeling Notation).

Diagrama 1

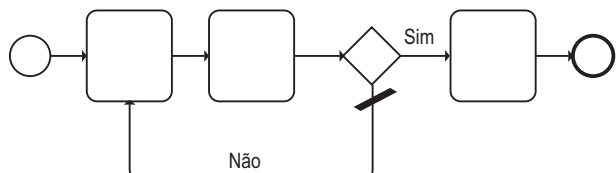


Diagrama 2

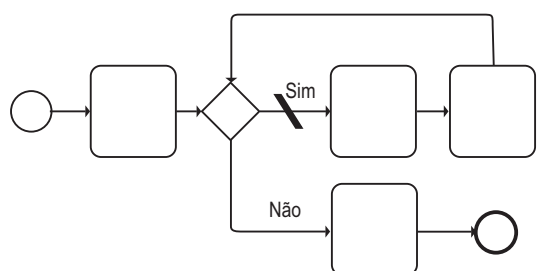
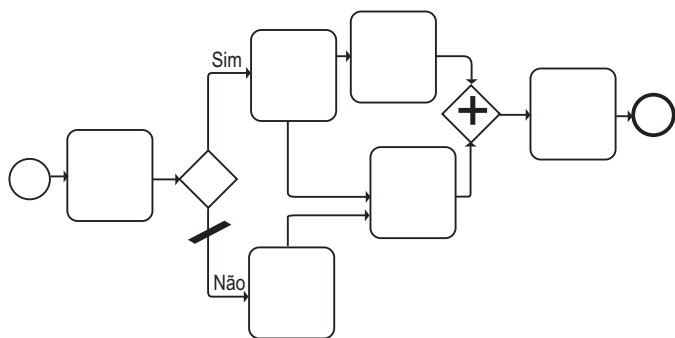


Diagrama 3



Para estes diagramas foram feitas as afirmativas a seguir.

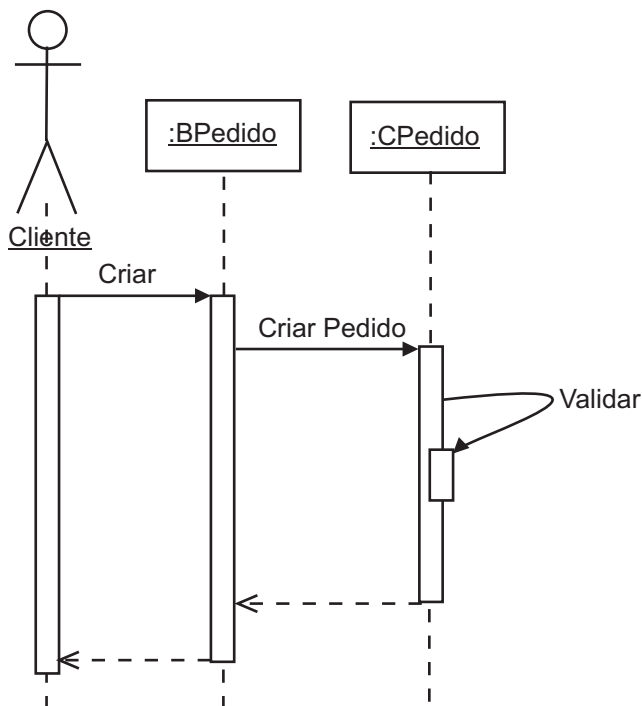
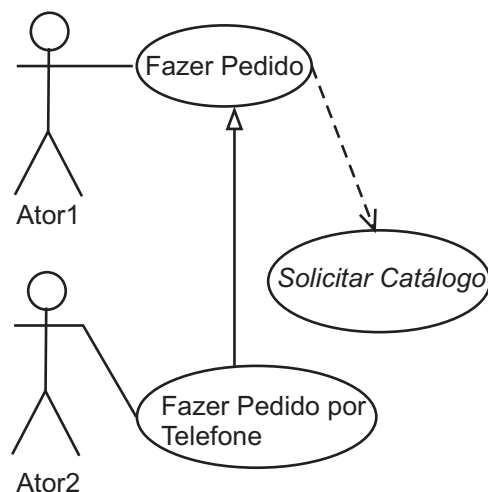
- I – O diagrama 1 representa um exemplo de uma estrutura de controle do tipo repetição loop until.
- II – O diagrama 2 representa um exemplo de uma estrutura de controle do tipo repetição while loop.
- III – O diagrama 3 pode ficar em dead-lock.

Está(ão) correta(s) a(s) afirmativa(s)

- (A) I, apenas.
- (B) II, apenas.
- (C) III, apenas.
- (D) II e III, apenas.
- (E) I, II e III.

62

Considere os seguintes diagramas incompletos, que estão sendo elaborados por um analista:



Sobre estes diagramas, é correto afirmar que

- (A) existe um erro no diagrama de sequência, pois uma instância de uma classe não pode enviar mensagens para ela mesma.
- (B) são assíncronas as mensagens da instância de BPedido para a de CPedido.
- (C) a seta pontilhada de CPedido para a instância de BPedido indica que um método está sendo invocado na instância de BPedido.
- (D) no diagrama de casos de uso, Fazer Pedido é concreto e Solicitar Catálogo é abstrato.
- (E) o Ator1 inicia Fazer Pedido por Telefone e o Ator2 inicia Fazer Pedido.

63

O SAP R/3 4.6C apresenta uma série de termos utilizados para unificar o linguajar e facilitar o uso da solução. Sobre alguns desse termos, são feitas as afirmativas a seguir.

- I – Fornecedor é um dado transacional que um usuário da Contabilidade Financeira (FI) não deveria ter perfil para visualizar.
- II – Secundário é usado somente no aplicativo Controladoria (CO) e, portanto, não corresponde a uma conta de razão na Contabilidade Financeira (FI).
- III – A entrada de fatura é uma transação de dados em Contabilidade Financeira (FI).

Está(ão) correta(s) a(s) afirmativa(s)

- (A) I, apenas.
- (B) II, apenas.
- (C) III, apenas.
- (D) II e III, apenas.
- (E) I, II e III.

64

Durante um treinamento sobre SAP R/3 4.6C, um analista fez as seguintes observações sobre o mandante do ERP:

- I – cada mandante é uma unidade independente com registros mestre separados e um set completo de tabelas;
- II – a autorização de acesso é atribuída por mandante, assim, é preciso criar no mandante em que se deseja trabalhar, um registro do usuário para cada usuário;
- III – todas as entradas feitas e a análise e o processamento eletrônico de dados são executados por mandante.

Está(ão) correta(s) a(s) afirmativa(s)

- (A) I, apenas.
- (B) II, apenas.
- (C) III, apenas.
- (D) II e III, apenas.
- (E) I, II e III.

65

Dentro do contexto do módulo PM do SAP R/3 4.6C é **INCORRETO** afirmar que

- (A) as leituras de medição e posições do contador são representados no sistema R/3 como garantias, que podem ser criadas para objetos como ordem e nota PM.
- (B) as leituras de medição são feitas nos pontos de medição em determinadas unidades de medida a certos intervalos.
- (C) as ferramentas usadas para representar o desgaste, o consumo ou a redução da vida útil de um objeto são descritas como contadores no sistema R/3.
- (D) o uso de lista técnica de manutenção é vantajoso no MRP porque se pode efetuar o planejamento de materiais necessários ao criar uma lista de tarefas de manutenção.
- (E) os parceiros de negócio são unidades organizacionais internas e/ou externas que podem ser atribuídas a objetos como local de instalação, equipamento e ordem.

66

O módulo Administração de Materiais (MM) suporta todas as fases de administração de materiais e está totalmente integrado com os outros módulos do SAP R/3 4.6C. A respeito da integração do componente Compras do módulo MM com os demais módulos do SAP, são apresentadas as proposições a seguir.

- I – Por meio da classificação contábil de pedidos, Compras pode especificar que contas do Razão devem ser debitadas no sistema de Contabilidade Financeira.
- II – Compras atualiza os dados dos fornecedores que são definidos no sistema juntamente com a Contabilidade Financeira. As informações sobre cada fornecedor são gravadas no registro mestre do fornecedor, que contém informações tanto de contabilidade quanto de suprimentos. O registro mestre de fornecedor representa a conta do fornecedor na Contabilidade Financeira.
- III – Dentro da estrutura de planejamento e controle de materiais, uma necessidade da área de Vendas pode ser repassada para Compras. Além disso, uma requisição de compra, ao ser criada, pode ser diretamente atribuída a uma ordem do cliente.

Está(ão) correta(s) a(s) afirmativa(s)

- (A) I, apenas.
- (B) II, apenas.
- (C) III, apenas.
- (D) II e III, apenas.
- (E) I, II e III.

67

Após uma reunião de projeto de desenvolvimento de um software, foi decidido que o software entraria na fase de teste alfa, o qual é realizado pelo

- (A) analista de teste, no ambiente de desenvolvimento.
- (B) analista de teste, no seu próprio ambiente.
- (C) cliente, no seu próprio ambiente.
- (D) cliente, no ambiente de desenvolvimento.
- (E) desenvolvedor, no ambiente do cliente.

68

Para o módulo LO do SAP R/3 4.6C, a configuração de variantes destina-se à fabricação de produtos complexos. Sobre o conceito de variantes no módulo LO, é **INCORRETO** afirmar que

- (A) uma variante do material é um material estocável, derivado da configuração individual de um produto configurável.
- (B) a configuração de variantes ajuda o cliente ou o vendedor a reunir especificações do produto e a assegurar a produção do produto com base nessas especificações.
- (C) as condições de variantes podem ser utilizadas para definir sobretaxas e deduções para uma variante.
- (D) é preciso criar um material separado para cada variante de um produto na sociedade.
- (E) é possível, para as variantes solicitadas com frequência, criar variantes do material que podem ser produzidas sem uma ordem do cliente e mantidas em estoque.

69

Um usuário do SAP R/3 4.6C está processando a reclamação de um cliente para os seguintes casos:

Caso 1 - 200 unidades de um produto foram calculadas a R\$ 1,00 por unidade, para o cliente. Contudo, devido a uma promoção de vendas, o cálculo deveria ter sido de R\$ 0,90 por unidade. Sabe-se que o cliente ainda não efetuou o pagamento e quer ficar com todos os produtos.

Caso 2 – A loja enviou 10 peças para o cliente, mas 3 foram muito danificadas durante o transporte e foram postas fora.

Para os casos acima, um usuário do SAP que está processando as reclamações deve:

- (A) Caso 1 – Dar entrada a uma solicitação de nota de crédito no valor de R\$ 0,10 por unidade com referência à ordem do cliente ou à fatura.
Caso 2 - Criar uma devolução para 3 peças e, em seguida, uma nota de crédito ou uma remessa gratuita com referência à devolução.
- (B) Caso 1 - Dar entrada a uma solicitação de nota de crédito no valor de R\$ 0,10 por unidade com referência à ordem do cliente ou à fatura.
Caso 2 - Criar uma devolução para 3 peças e, em seguida, uma remessa com referência à devolução.
- (C) Caso 1 - Dar entrada a uma solicitação de correção da fatura com referência à fatura e com o preço de R\$ 0,90 por unidade.
Caso 2 - Dar entrada a uma solicitação de nota de crédito ou a uma remessa gratuita subsequente com referência à ordem do cliente ou à fatura.
- (D) Caso 1 - Dar entrada a uma solicitação de correção da fatura com referência à fatura e entrar o preço de R\$ 0,90 por unidade.
Caso 2 - Criar uma devolução para 3 peças e, em seguida, uma remessa com referência à devolução.
- (E) Caso 1 - Cancelar a nota fiscal e emitir uma nova com o valor de R\$ 0,90 por unidade.
Caso 2 - Criar uma devolução para 3 peças e, em seguida, uma remessa com referência à devolução.

70

Para transferir grandes volumes de dados para a base de dados do SAP R/3 4.6C são utilizados procedimentos que utilizam transações padrões do produto. A inserção de dados, neste caso, ocorre como se os dados estivessem sendo inseridos de forma manual via aplicação. Outro procedimento, por sua vez, permite mover e/ou copiar objetos e configurações de customização entre ambientes SAP.

Os procedimentos mencionados no trecho acima podem ser realizados, respectivamente, por

- (A) Batch Input e TMS.
(B) Batch Input e ITS.
(C) Data Dictionary Object e ITS.
(D) Data Dictionary Object e TMS.
(E) TMS e Batch Input.