

## CONCURSO PÚBLICO

### 10. PROVA OBJETIVA

#### OPERADOR DE EMPILHADEIRA (LOGÍSTICA-DISTRIBUIÇÃO E TRANSPORTE)

- ♦ VOCÊ RECEBEU SUA FOLHA DE RESPOSTAS E ESTE CADERNO CONTENDO 40 QUESTÕES OBJETIVAS.
- ♦ CONFIRA SEU NOME E NÚMERO DE INSCRIÇÃO IMPRESSOS NA CAPA DESTE CADERNO.
- ♦ LEIA CUIDADOSAMENTE AS QUESTÕES E ESCOLHA A RESPOSTA QUE VOCÊ CONSIDERA CORRETA.
- ♦ RESPONDA A TODAS AS QUESTÕES.
- ♦ MARQUE, NA FOLHA INTERMEDIÁRIA DE RESPOSTAS, LOCALIZADA NO VERSO DESTA PÁGINA, A LETRA CORRESPONDENTE À ALTERNATIVA QUE VOCÊ ESCOLHEU.
- ♦ TRANSCREVA PARA A FOLHA DE RESPOSTAS, COM CANETA DE TINTA AZUL OU PRETA, TODAS AS RESPOSTAS ANOTADAS NA FOLHA INTERMEDIÁRIA DE RESPOSTAS.
- ♦ A DURAÇÃO DA PROVA É DE 3 HORAS.
- ♦ A SAÍDA DO CANDIDATO DA SALA SERÁ PERMITIDA APÓS TRANSCORRIDA A METADE DO TEMPO DE DURAÇÃO DA PROVA.
- ♦ AO SAIR, VOCÊ ENTREGARÁ AO FISCAL A FOLHA DE RESPOSTAS E ESTE CADERNO, PODENDO DESTACAR ESTA CAPA PARA FUTURA CONFERÊNCIA COM O GABARITO A SER DIVULGADO.

AGUARDE A ORDEM DO FISCAL PARA ABRIR ESTE CADERNO DE QUESTÕES.

## FOLHA INTERMEDIÁRIA DE RESPOSTAS

### OPERADOR DE EMPILHADEIRA (LOGÍSTICA-DISTRIBUIÇÃO E TRANSPORTE)

QUESTÃO	RESPOSTA				
01	<input type="checkbox"/> A	<input type="checkbox"/> B	<input type="checkbox"/> C	<input type="checkbox"/> D	<input type="checkbox"/> E
02	<input type="checkbox"/> A	<input type="checkbox"/> B	<input type="checkbox"/> C	<input type="checkbox"/> D	<input type="checkbox"/> E
03	<input type="checkbox"/> A	<input type="checkbox"/> B	<input type="checkbox"/> C	<input type="checkbox"/> D	<input type="checkbox"/> E
04	<input type="checkbox"/> A	<input type="checkbox"/> B	<input type="checkbox"/> C	<input type="checkbox"/> D	<input type="checkbox"/> E
05	<input type="checkbox"/> A	<input type="checkbox"/> B	<input type="checkbox"/> C	<input type="checkbox"/> D	<input type="checkbox"/> E

06	<input type="checkbox"/> A	<input type="checkbox"/> B	<input type="checkbox"/> C	<input type="checkbox"/> D	<input type="checkbox"/> E
07	<input type="checkbox"/> A	<input type="checkbox"/> B	<input type="checkbox"/> C	<input type="checkbox"/> D	<input type="checkbox"/> E
08	<input type="checkbox"/> A	<input type="checkbox"/> B	<input type="checkbox"/> C	<input type="checkbox"/> D	<input type="checkbox"/> E
09	<input type="checkbox"/> A	<input type="checkbox"/> B	<input type="checkbox"/> C	<input type="checkbox"/> D	<input type="checkbox"/> E
10	<input type="checkbox"/> A	<input type="checkbox"/> B	<input type="checkbox"/> C	<input type="checkbox"/> D	<input type="checkbox"/> E

11	<input type="checkbox"/> A	<input type="checkbox"/> B	<input type="checkbox"/> C	<input type="checkbox"/> D	<input type="checkbox"/> E
12	<input type="checkbox"/> A	<input type="checkbox"/> B	<input type="checkbox"/> C	<input type="checkbox"/> D	<input type="checkbox"/> E
13	<input type="checkbox"/> A	<input type="checkbox"/> B	<input type="checkbox"/> C	<input type="checkbox"/> D	<input type="checkbox"/> E
14	<input type="checkbox"/> A	<input type="checkbox"/> B	<input type="checkbox"/> C	<input type="checkbox"/> D	<input type="checkbox"/> E
15	<input type="checkbox"/> A	<input type="checkbox"/> B	<input type="checkbox"/> C	<input type="checkbox"/> D	<input type="checkbox"/> E

16	<input type="checkbox"/> A	<input type="checkbox"/> B	<input type="checkbox"/> C	<input type="checkbox"/> D	<input type="checkbox"/> E
17	<input type="checkbox"/> A	<input type="checkbox"/> B	<input type="checkbox"/> C	<input type="checkbox"/> D	<input type="checkbox"/> E
18	<input type="checkbox"/> A	<input type="checkbox"/> B	<input type="checkbox"/> C	<input type="checkbox"/> D	<input type="checkbox"/> E
19	<input type="checkbox"/> A	<input type="checkbox"/> B	<input type="checkbox"/> C	<input type="checkbox"/> D	<input type="checkbox"/> E
20	<input type="checkbox"/> A	<input type="checkbox"/> B	<input type="checkbox"/> C	<input type="checkbox"/> D	<input type="checkbox"/> E

QUESTÃO	RESPOSTA				
21	<input type="checkbox"/> A	<input type="checkbox"/> B	<input type="checkbox"/> C	<input type="checkbox"/> D	<input type="checkbox"/> E
22	<input type="checkbox"/> A	<input type="checkbox"/> B	<input type="checkbox"/> C	<input type="checkbox"/> D	<input type="checkbox"/> E
23	<input type="checkbox"/> A	<input type="checkbox"/> B	<input type="checkbox"/> C	<input type="checkbox"/> D	<input type="checkbox"/> E
24	<input type="checkbox"/> A	<input type="checkbox"/> B	<input type="checkbox"/> C	<input type="checkbox"/> D	<input type="checkbox"/> E
25	<input type="checkbox"/> A	<input type="checkbox"/> B	<input type="checkbox"/> C	<input type="checkbox"/> D	<input type="checkbox"/> E

26	<input type="checkbox"/> A	<input type="checkbox"/> B	<input type="checkbox"/> C	<input type="checkbox"/> D	<input type="checkbox"/> E
27	<input type="checkbox"/> A	<input type="checkbox"/> B	<input type="checkbox"/> C	<input type="checkbox"/> D	<input type="checkbox"/> E
28	<input type="checkbox"/> A	<input type="checkbox"/> B	<input type="checkbox"/> C	<input type="checkbox"/> D	<input type="checkbox"/> E
29	<input type="checkbox"/> A	<input type="checkbox"/> B	<input type="checkbox"/> C	<input type="checkbox"/> D	<input type="checkbox"/> E
30	<input type="checkbox"/> A	<input type="checkbox"/> B	<input type="checkbox"/> C	<input type="checkbox"/> D	<input type="checkbox"/> E

31	<input type="checkbox"/> A	<input type="checkbox"/> B	<input type="checkbox"/> C	<input type="checkbox"/> D	<input type="checkbox"/> E
32	<input type="checkbox"/> A	<input type="checkbox"/> B	<input type="checkbox"/> C	<input type="checkbox"/> D	<input type="checkbox"/> E
33	<input type="checkbox"/> A	<input type="checkbox"/> B	<input type="checkbox"/> C	<input type="checkbox"/> D	<input type="checkbox"/> E
34	<input type="checkbox"/> A	<input type="checkbox"/> B	<input type="checkbox"/> C	<input type="checkbox"/> D	<input type="checkbox"/> E
35	<input type="checkbox"/> A	<input type="checkbox"/> B	<input type="checkbox"/> C	<input type="checkbox"/> D	<input type="checkbox"/> E

36	<input type="checkbox"/> A	<input type="checkbox"/> B	<input type="checkbox"/> C	<input type="checkbox"/> D	<input type="checkbox"/> E
37	<input type="checkbox"/> A	<input type="checkbox"/> B	<input type="checkbox"/> C	<input type="checkbox"/> D	<input type="checkbox"/> E
38	<input type="checkbox"/> A	<input type="checkbox"/> B	<input type="checkbox"/> C	<input type="checkbox"/> D	<input type="checkbox"/> E
39	<input type="checkbox"/> A	<input type="checkbox"/> B	<input type="checkbox"/> C	<input type="checkbox"/> D	<input type="checkbox"/> E
40	<input type="checkbox"/> A	<input type="checkbox"/> B	<input type="checkbox"/> C	<input type="checkbox"/> D	<input type="checkbox"/> E

## LÍNGUA PORTUGUESA

Leia o texto para responder às questões de números 01 a 05.

### *Adeus ao fogão*

Sento à mesa com o estômago dançando de tanta fome. Há quarenta minutos, eu, minha cunhada e as duas sobrinhas esperamos a feijoada descongelar. A carne-seca, o toucinho e o paio imersos no caldo negro são, finalmente, apresentados. Encho o prato, degusto a primeira garfada. Puro sabor de asfalto. As duas sobrinhas quase desmaiam de enjoo, enquanto minha cunhada dá a notícia:

– Queimou.

Um sentimento de tragédia paira no ar. As três sabichonas mal sabem fritar um ovo. Proponho fugir para um restaurante. Concordam, entusiasmadas. Saímos em direção ao mais próximo. Pouco depois, com as cabeças enfiadas em tigelas de feijão-preto, conversamos. Estou surpreso: não sabem cozinhar nem numa situação de emergência?

– Uma vez eu fiz uma sopa num acampamento – conta uma das minhas sobrinhas. – Mas de pacotinho!

É uma constatação: as mulheres andam com orgulho de ficar longe do fogão e das panelas. Fico impressionado com o número de mães que criam seus filhos à base de salsicha e hambúrguer.

Essa geração acha vantagem confundir berinjela com abobrinha. As que cozinham melhor são especializadas num único prato. Conheço uma garota que adora fazer frango no azeite. Afoga peitos e coxas numa forma repleta de óleo e deixa no forno até secar. Se algum convidado tiver colesterol alto, morre no jantar. Outra se sente o máximo quando coloca macarrão, que mais parece chiclete, na minha frente.

Um amigo recém-casado diz que a mulher só sabe fazer estrogonofê. Cada vez que ele vê os pedacinhos de carne boiando no molho tem vontade de chamar a mãe. Outro dia pediu para a esposa fazer um bolo. Saiu um pedaço de cimento.

Algumas mulheres, mais cruéis, vivem fazendo regime e submetem o marido a ele. Um rapaz começou a emagrecer. Quando estava quase despencando, revelou:

– No jantar, só salada de alface e cenoura ralada. Ela emagreceu, eu sumi. O pior é que ela me faz ralar as cenouras, para não quebrar as unhas. Às vezes acordo no meio da noite sonhando com um belo bife.

No último natal, ofereci a uma prima um livro de receitas. Meses depois me convidou para jantar. O menu: comida chinesa, entregue em casa. Surpreendido, perguntei-lhe:

– E o livro que te dei de presente?

– Estou lendo! – respondeu alegremente.

– Não é um romance para ler! É para fazer!

Ela me encarou, magoada. Mesmo assim, pretendo continuar a presentear as mulheres com livros de receitas. Pode ser até que não dê certo, mas adoro ver a expressão de susto delas quando abrem o pacote!

(Walcyr Carrasco. *Pequenos Delitos e Outras Crônicas*. Adaptado)

01. De acordo com o texto, pode-se afirmar que a ida ao restaurante ocorreu porque

- (A) há muito tempo não comiam fora de casa.
- (B) as mulheres não sabiam cozinhar.
- (C) a feijoada não foi suficiente para as quatro pessoas.
- (D) já haviam combinado um encontro no restaurante.
- (E) desejavam provar uma comida diferente.

02. Segundo o texto, tempos depois de o autor ter oferecido um livro de receitas a uma prima, verificou que ela

- (A) não estava testando as receitas.
- (B) apreciou muito as receitas chinesas.
- (C) já havia aprendido a cozinhar.
- (D) fez comida chinesa para o primo.
- (E) pôs em prática o que leu no livro.

03. Na frase – *Encho o prato, degusto a primeira garfada.* – a forma verbal **degusto** pode ser substituída, sem alteração de sentido, por

- (A) cheiro.
- (B) apalpo.
- (C) experimento.
- (D) rejeito.
- (E) ofereço.

04. *Essa geração acha vantagem confundir berinjela com abobrinha.* A forma verbal **confundir** tem sentido contrário de

- (A) misturar.
- (B) preferir.
- (C) provar.
- (D) conferir.
- (E) distinguir.

05. Assinale a alternativa que apresenta palavra com sentido figurado.

- (A) Há quarenta minutos esperamos a feijoada descongelar.
- (B) Sento à mesa com o estômago dançando de tanta fome.
- (C) Não sabem cozinhar nem numa situação de emergência?
- (D) Conheço uma garota que adora fazer frango no azeite.
- (E) Outro dia pediu para a esposa fazer um bolo

06. Considere as frases:

- I. Ela me **faz** ralar as cenouras, para não quebrar as unhas.
- II. Se algum convidado **tiver** colesterol alto, morre no jantar.
- III. Uma vez eu **fiz** uma sopa num acampamento.

O verbo destacado está no tempo passado apenas em

- (A) I.
- (B) II.
- (C) III.
- (D) I e II.
- (E) II e III.

07. Na frase – *As duas sobrinhas quase desmaiam de enjo...* – a preposição **de**, destacada, tem sentido de

- (A) causa.
- (B) tempo.
- (C) assunto.
- (D) lugar.
- (E) posse.

08. Assinale a alternativa em que a pontuação está correta.

- (A) Algumas mulheres de acordo, com o autor, só sabem fazer, um tipo de comida.
- (B) Algumas mulheres de acordo com o autor, só sabem fazer um tipo, de comida.
- (C) Algumas mulheres, de acordo com o autor só sabem, fazer, um tipo de comida.
- (D) Algumas mulheres, de acordo com o autor, só sabem fazer um tipo de comida.
- (E) Algumas mulheres, de acordo com o autor só sabem, fazer um tipo de comida.

09. Assinale a alternativa em que o uso da crase está correto.

- (A) Ele ofereceu à namorada um livro de receitas.
- (B) Sua mãe voltou à cozinhar como antigamente.
- (C) O rapaz pediu à ela que fizesse um bolo.
- (D) O autor foi à um jantar na casa da prima.
- (E) São muitas às mulheres que fazem regimes.

10. Na frase – Se aqueles ingredientes \_\_\_\_\_ sido bem \_\_\_\_\_, os clientes não \_\_\_\_\_ de que reclamar. – as palavras que preenchem, correta e respectivamente, as lacunas são:

- (A) tivesse ... escolhido ... teria
- (B) tivessem ... escolhidos ... teria
- (C) tivessem ... escolhido ... teriam
- (D) tivesse ... escolhidos ... teriam
- (E) tivessem ... escolhidos ... teriam

## MATEMÁTICA

11. Em um dia de junho de 2009, a temperatura em Porto Alegre, Manaus, São Paulo e em Buenos Aires variou muito, conforme dados colhidos pelos meteorologistas.

CIDADE	TEMPERATURA MÍNIMA	TEMPERATURA MÁXIMA
Porto Alegre	– 3 °C	+ 5 °C
Manaus	+ 22 °C	+ 33 °C
São Paulo	+ 5 °C	+ 19 °C
Buenos Aires	– 4 °C	+ 3 °C

Sendo a variação da temperatura a diferença entre a máxima e a mínima, e colocando essa variação, nesse dia, na ordem crescente, tem-se:

- (A) Buenos Aires, Manaus, Porto Alegre e São Paulo.
- (B) Buenos Aires, Porto Alegre, Manaus e São Paulo.
- (C) Porto Alegre, Buenos Aires, Manaus e São Paulo.
- (D) Porto Alegre, Manaus, Buenos Aires e São Paulo.
- (E) Manaus, Porto Alegre, São Paulo e Buenos Aires.

12. Agenor comprou algumas lembrancinhas para presentear seus familiares. O presente de sua mãe custou o dobro do que custou o presente de seu pai, e o presente de seu irmão, R\$ 12,00 a menos do que custou o presente de seu pai. Pagou a loja onde comprou esses presentes com três notas de R\$ 50,00 e recebeu de troco três notas de R\$ 10,00. Então, o presente de sua mãe custou, a mais do que custou o presente de seu irmão,

- (A) R\$ 45,00.
- (B) R\$ 47,00.
- (C) R\$ 49,00.
- (D) R\$ 51,00.
- (E) R\$ 53,00.

13. Em um bairro onde a coleta de lixo é seletiva, em um dia rígido de controle, foram coletados, do total de lixo, 20% orgânico,  $\frac{3}{10}$  de papel, 15 kg de metal,  $\frac{1}{15}$  de vidro e de plástico foi coletado o quádruplo do que foi recolhido de vidro. O total de lixo coletado em plástico, nesse dia, foi de

- (A) 6 kg.
- (B) 12 kg.
- (C) 18 kg.
- (D) 24 kg.
- (E) 27 kg.

14. Dona Joanna preparou um refresco para sua família misturando para cada parte de suco concentrado, três partes de água, obtendo, assim, desse refresco, seis copos de 200 mL cada um. Para se obterem 2,4 litros desse refresco, a quantidade necessária de suco concentrado, mantidas as mesmas proporções, será de
- (A) 300 mL.  
 (B) 400 mL.  
 (C) 450 mL.  
 (D) 500 mL.  
 (E) 600 mL.

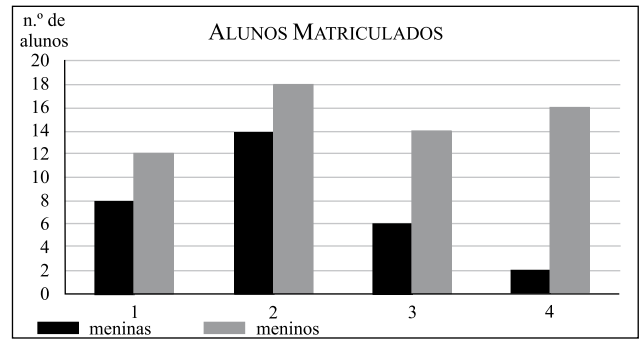
15. Um atacadista de embalagens descartáveis resistentes vende três tipos de sacolas plásticas A, B e C para o transporte de certos produtos. A tabela mostra o número de embalagens resistentes vendidas em um dia e o preço de mil unidades de cada tipo.

EMBALAGEM	A	B	C
PREÇO DE CADA MIL	R\$ 120,00	R\$ 140,00	R\$ 180,00
QUANTIDADE VENDIDA	2 000	1 500	500

Do total arrecadado com a venda das embalagens, 8% são enviados ao laboratório para a pesquisa de uma embalagem biodegradável. O valor enviado ao laboratório, nesse dia, foi

- (A) R\$ 38,60.  
 (B) R\$ 43,20.  
 (C) R\$ 45,60.  
 (D) R\$ 48,20.  
 (E) R\$ 52,40.
16. João Carlos comprou um terreno retangular com 392 m<sup>2</sup>. A frente desse terreno tem 14 metros e ele vai murar totalmente esse terreno com um muro de 2 metros de altura, deixando, sem muro, apenas 3 metros para a garagem e 1 metro para a colocação de um portão social. Um pedreiro prometeu construir o muro em 10 dias. Para tanto, ele deve construir, a cada dia,
- (A) 16 m<sup>2</sup>.  
 (B) 15 m<sup>2</sup>.  
 (C) 14 m<sup>2</sup>.  
 (D) 13 m<sup>2</sup>.  
 (E) 12 m<sup>2</sup>.

17. O gráfico a seguir mostra o número de alunos matriculados no curso de natação de uma academia nos níveis 1, 2, 3 e 4.



Analisando o gráfico, conclui-se que para cada cinco meninas matriculadas nesse curso, o número de meninos é

- (A) 7.  
 (B) 8.  
 (C) 9.  
 (D) 10.  
 (E) 12.
18. Oito trabalhadores fazem uma obra em 16 dias. O número de trabalhadores necessários para fazer a mesma obra, trabalhando no mesmo ritmo, em 8 dias, é
- (A) 4.  
 (B) 10.  
 (C) 12.  
 (D) 14.  
 (E) 16.
19. No dia 10 de janeiro, Ibraim e Rachid, sócios em uma loja de roupas, gastaram o mesmo valor na compra de calças para vender na loja. Ibraim pagou, em cada calça, R\$ 90,00, porém Rachid conseguiu um desconto e pagou R\$ 75,00 em cada calça, o que resultou na compra de 30 calças a mais do que as que Ibraim comprou. Após venderem todas essas calças por R\$ 100,00 cada uma, eles obtiveram um lucro de
- (A) R\$ 5.000,00.  
 (B) R\$ 5.500,00.  
 (C) R\$ 6.000,00.  
 (D) R\$ 6.500,00.  
 (E) R\$ 7.000,00.
20. Um adulto dá três passos a cada 2 metros e, ao seu lado, uma criança dá sete passos a cada 2,5 metros. Ao completarem 100 metros, o número de passos que a criança terá dado a mais do que o adulto será
- (A) 100.  
 (B) 110.  
 (C) 120.  
 (D) 130.  
 (E) 140.

## CONHECIMENTOS ESPECÍFICOS

21. As empilhadeiras mais comuns com relação ao seu combustível são as movidas a
- (A) gasolina, álcool, metanol e elétrica.
  - (B) metanol, biodiesel e a vapor.
  - (C) flex, diesel e elétrica.
  - (D) gasolina, álcool, flex e elétrica.
  - (E) gasolina, diesel, gás e elétrica.
22. A empilhadeira com motor a combustão pode ter transmissão
- (A) automática e hidramática.
  - (B) mecânica e tiptronic.
  - (C) automática e mecânica.
  - (D) por correias e automática.
  - (E) tiptronic e automática.
23. O centro de carga da empilhadeira está relacionado ao
- (A) comprimento da máquina.
  - (B) largura dos garfos.
  - (C) tamanho dos garfos, indiferentemente da máquina.
  - (D) tamanho dos garfos de acordo com a máquina.
  - (E) centro da máquina, de acordo com o comprimento.
24. Caso o peso da carga exceda a capacidade nominal da empilhadeira, poderá ocorrer um desequilíbrio e, conseqüentemente,
- (A) uma melhor performance.
  - (B) a parada da máquina.
  - (C) um escorregamento da máquina.
  - (D) o travamento do acelerador.
  - (E) o tombamento.
25. Para manter as cargas bem firmes em cima dos garfos, o comprimento deles deve, pelo menos,
- (A) atingir 3/4 da profundidade da carga.
  - (B) atingir 1/2 da profundidade da carga.
  - (C) atingir 1/3 da profundidade da carga.
  - (D) atingir 1/4 da profundidade da carga.
  - (E) ultrapassar a profundidade da carga.
26. Na operação de empilhadeira, estabilidade lateral é o
- (A) risco de o operador cair da máquina.
  - (B) método de subir na máquina.
  - (C) método de descer da máquina.
  - (D) risco de ela tombar para os lados.
  - (E) risco de derrapagem da máquina.

27. A peça em destaque é chamada de



- (A) balanceadora.
  - (B) contrapeso.
  - (C) sistema de segurança.
  - (D) sistema de travamento.
  - (E) anti deslizando.
28. O operador deverá utilizar a marcha ré sempre que
- (A) subir rampas carregado.
  - (B) descer rampas vazio.
  - (C) descer rampas carregado.
  - (D) subir rampas vazio.
  - (E) estiver em linha reta.
29. Ao trafegar com a máquina, o operador deverá manter os garfos, aproximadamente,
- (A) 15 a 20 cm do solo.
  - (B) 50 a 60 cm do solo.
  - (C) 70 a 80 cm do solo.
  - (D) 90 a 100 cm do solo.
  - (E) raspando no solo.
30. O leiaute é um fator importante para o operador, que deve ter como regra básica
- (A) o tamanho do galpão, do pallets e do corredor.
  - (B) o tamanho do corredor, a distância da carga e a velocidade.
  - (C) a velocidade, o tamanho do pallets e do equipamento.
  - (D) o tamanho do produto, do pallets e do equipamento.
  - (E) o tamanho do equipamento, a quantidade de pallets e a velocidade.
31. Segundo a NR11, todo equipamento é obrigado a ter, em local visível, a capacidade máxima de
- (A) pessoas para transporte.
  - (B) manobras a serem realizadas.
  - (C) carga permissível para trabalho.
  - (D) veículos para serem rebocados.
  - (E) altura das lanças.

32. Segundo a NR11, os operadores de equipamentos de transporte motorizados só poderão operar se estiverem

- (A) com uniforme apropriado.
- (B) habilitados.
- (C) sem deficiência física.
- (D) sem ingerir álcool.
- (E) em horário de trabalho.

33. Segundo a NR11, os equipamentos de transporte motorizados deverão possuir sinal de advertência sonora denominado

- (A) apito.
- (B) corneta.
- (C) buzina.
- (D) giroflex.
- (E) sirene.

34. Ao efetuar a operação de empilhamento de sacos, deve-se manter a altura máxima de

- (A) 10 sacos.
- (B) 30 sacos.
- (C) 50 sacos.
- (D) 70 sacos.
- (E) 90 sacos.

35. O material a ser empilhado deverá ficar afastado das estruturas laterais do prédio à distância de, pelo menos,

- (A) 0,50 m.
- (B) 1,00 m.
- (C) 1,30 m.
- (D) 1,60 m.
- (E) 1,80 m.

36. As empilhadeiras utilizam motores ciclos Otto, com quatro tempos:

- (A) admissão, compressão, trabalho e escapamento.
- (B) admissão, compressão, expulsão e escapamento.
- (C) entrada, saída, expansão e escapamento.
- (D) entrada, saída, trabalho e escapamento.
- (E) admissão, combustão, expansão e expulsão.

37. Os componentes básicos da suspensão são:

- (A) amortecedores, carburadores e sistemas de freios.
- (B) pneumáticos, motor, barra de torção e rodas.
- (C) amortecedores, molas, estabilizadores e homocinética.
- (D) homocinéticas, molas, barras de torção e rodas.
- (E) amortecedores, molas e estabilizadores.

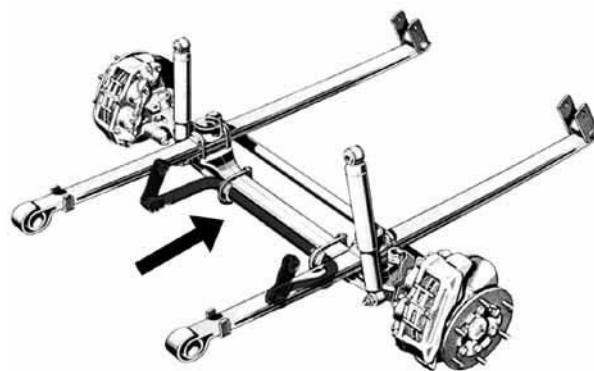
38. Existem três tipos de manutenção:

- I. corretiva;
- II. preventiva;
- III. preditiva.

Analisando os três tipos de manutenção, a(s) que gera(m) menor custo de manutenção para a empresa é (são):

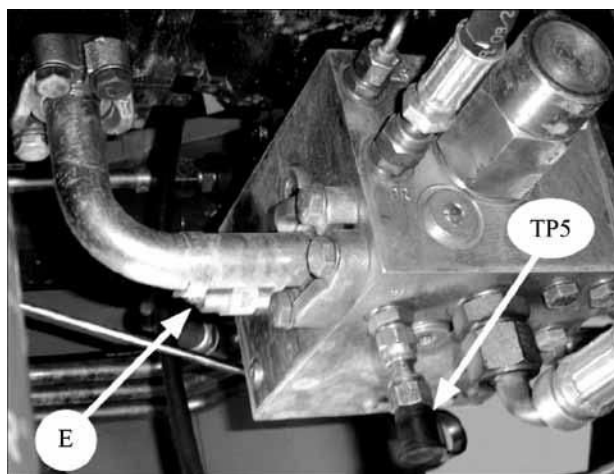
- (A) preditiva e corretiva.
- (B) corretiva.
- (C) preventiva.
- (D) preditiva.
- (E) preventiva e corretiva.

39. A figura representa uma das peças do sistema de suspensão, ou seja,



- (A) amortecedores.
- (B) barra estabilizadora.
- (C) feixe de molas.
- (D) molas semi elípticas.
- (E) barra de torção.

40. A figura mostra uma peça importante do sistema hidráulico denominada



- (A) comando hidráulico.
- (B) válvula de alívio.
- (C) painel de comando.
- (D) reservatório.
- (E) bomba hidráulica.