

## CONCURSO PÚBLICO

### 45. PROVA OBJETIVA

#### ANALISTA ADMINISTRATIVO (ADMINISTRAÇÃO DE PESSOAL E FOLHA DE PAGAMENTO)

- ♦ VOCÊ RECEBEU SUA FOLHA DE RESPOSTAS E ESTE CADERNO CONTENDO **50** QUESTÕES OBJETIVAS.
- ♦ CONFIRA SEU NOME E NÚMERO DE INSCRIÇÃO IMPRESSOS NA CAPA DESTE CADERNO.
- ♦ LEIA CUIDADOSAMENTE AS QUESTÕES E ESCOLHA A RESPOSTA QUE VOCÊ CONSIDERA CORRETA.
- ♦ RESPONDA A TODAS AS QUESTÕES.
- ♦ MARQUE, NA FOLHA INTERMEDIÁRIA DE RESPOSTAS, LOCALIZADA NO VERSO DESTA PÁGINA, A LETRA CORRESPONDENTE À ALTERNATIVA QUE VOCÊ ESCOLHEU.
- ♦ TRANSCREVA PARA A FOLHA DE RESPOSTAS, COM CANETA DE TINTA AZUL OU PRETA, TODAS AS RESPOSTAS ANOTADAS NA FOLHA INTERMEDIÁRIA DE RESPOSTAS.
- ♦ A DURAÇÃO DA PROVA É DE **3** HORAS.
- ♦ A SAÍDA DO CANDIDATO DA SALA SERÁ PERMITIDA APÓS TRANSCORRIDA A METADE DO TEMPO DE DURAÇÃO DA PROVA.
- ♦ AO SAIR, VOCÊ ENTREGARÁ AO FISCAL A FOLHA DE RESPOSTAS E ESTE CADERNO, PODENDO DESTACAR ESTA CAPA PARA FUTURA CONFERÊNCIA COM O GABARITO A SER DIVULGADO.

AGUARDE A ORDEM DO FISCAL PARA ABRIR ESTE CADERNO DE QUESTÕES.

## FOLHA INTERMEDIÁRIA DE RESPOSTAS

ANALISTA ADMINISTRATIVO  
(ADMINISTRAÇÃO DE PESSOAL E FOLHA DE PAGAMENTO)

| QUESTÃO | RESPOSTA                   |                            |                            |                            |                            |
|---------|----------------------------|----------------------------|----------------------------|----------------------------|----------------------------|
| 01      | <input type="checkbox"/> A | <input type="checkbox"/> B | <input type="checkbox"/> C | <input type="checkbox"/> D | <input type="checkbox"/> E |
| 02      | <input type="checkbox"/> A | <input type="checkbox"/> B | <input type="checkbox"/> C | <input type="checkbox"/> D | <input type="checkbox"/> E |
| 03      | <input type="checkbox"/> A | <input type="checkbox"/> B | <input type="checkbox"/> C | <input type="checkbox"/> D | <input type="checkbox"/> E |
| 04      | <input type="checkbox"/> A | <input type="checkbox"/> B | <input type="checkbox"/> C | <input type="checkbox"/> D | <input type="checkbox"/> E |
| 05      | <input type="checkbox"/> A | <input type="checkbox"/> B | <input type="checkbox"/> C | <input type="checkbox"/> D | <input type="checkbox"/> E |

|    |                            |                            |                            |                            |                            |
|----|----------------------------|----------------------------|----------------------------|----------------------------|----------------------------|
| 06 | <input type="checkbox"/> A | <input type="checkbox"/> B | <input type="checkbox"/> C | <input type="checkbox"/> D | <input type="checkbox"/> E |
| 07 | <input type="checkbox"/> A | <input type="checkbox"/> B | <input type="checkbox"/> C | <input type="checkbox"/> D | <input type="checkbox"/> E |
| 08 | <input type="checkbox"/> A | <input type="checkbox"/> B | <input type="checkbox"/> C | <input type="checkbox"/> D | <input type="checkbox"/> E |
| 09 | <input type="checkbox"/> A | <input type="checkbox"/> B | <input type="checkbox"/> C | <input type="checkbox"/> D | <input type="checkbox"/> E |
| 10 | <input type="checkbox"/> A | <input type="checkbox"/> B | <input type="checkbox"/> C | <input type="checkbox"/> D | <input type="checkbox"/> E |

|    |                            |                            |                            |                            |                            |
|----|----------------------------|----------------------------|----------------------------|----------------------------|----------------------------|
| 11 | <input type="checkbox"/> A | <input type="checkbox"/> B | <input type="checkbox"/> C | <input type="checkbox"/> D | <input type="checkbox"/> E |
| 12 | <input type="checkbox"/> A | <input type="checkbox"/> B | <input type="checkbox"/> C | <input type="checkbox"/> D | <input type="checkbox"/> E |
| 13 | <input type="checkbox"/> A | <input type="checkbox"/> B | <input type="checkbox"/> C | <input type="checkbox"/> D | <input type="checkbox"/> E |
| 14 | <input type="checkbox"/> A | <input type="checkbox"/> B | <input type="checkbox"/> C | <input type="checkbox"/> D | <input type="checkbox"/> E |
| 15 | <input type="checkbox"/> A | <input type="checkbox"/> B | <input type="checkbox"/> C | <input type="checkbox"/> D | <input type="checkbox"/> E |

|    |                            |                            |                            |                            |                            |
|----|----------------------------|----------------------------|----------------------------|----------------------------|----------------------------|
| 16 | <input type="checkbox"/> A | <input type="checkbox"/> B | <input type="checkbox"/> C | <input type="checkbox"/> D | <input type="checkbox"/> E |
| 17 | <input type="checkbox"/> A | <input type="checkbox"/> B | <input type="checkbox"/> C | <input type="checkbox"/> D | <input type="checkbox"/> E |
| 18 | <input type="checkbox"/> A | <input type="checkbox"/> B | <input type="checkbox"/> C | <input type="checkbox"/> D | <input type="checkbox"/> E |
| 19 | <input type="checkbox"/> A | <input type="checkbox"/> B | <input type="checkbox"/> C | <input type="checkbox"/> D | <input type="checkbox"/> E |
| 20 | <input type="checkbox"/> A | <input type="checkbox"/> B | <input type="checkbox"/> C | <input type="checkbox"/> D | <input type="checkbox"/> E |

|    |                            |                            |                            |                            |                            |
|----|----------------------------|----------------------------|----------------------------|----------------------------|----------------------------|
| 21 | <input type="checkbox"/> A | <input type="checkbox"/> B | <input type="checkbox"/> C | <input type="checkbox"/> D | <input type="checkbox"/> E |
| 22 | <input type="checkbox"/> A | <input type="checkbox"/> B | <input type="checkbox"/> C | <input type="checkbox"/> D | <input type="checkbox"/> E |
| 23 | <input type="checkbox"/> A | <input type="checkbox"/> B | <input type="checkbox"/> C | <input type="checkbox"/> D | <input type="checkbox"/> E |
| 24 | <input type="checkbox"/> A | <input type="checkbox"/> B | <input type="checkbox"/> C | <input type="checkbox"/> D | <input type="checkbox"/> E |
| 25 | <input type="checkbox"/> A | <input type="checkbox"/> B | <input type="checkbox"/> C | <input type="checkbox"/> D | <input type="checkbox"/> E |

| QUESTÃO | RESPOSTA                   |                            |                            |                            |                            |
|---------|----------------------------|----------------------------|----------------------------|----------------------------|----------------------------|
| 26      | <input type="checkbox"/> A | <input type="checkbox"/> B | <input type="checkbox"/> C | <input type="checkbox"/> D | <input type="checkbox"/> E |
| 27      | <input type="checkbox"/> A | <input type="checkbox"/> B | <input type="checkbox"/> C | <input type="checkbox"/> D | <input type="checkbox"/> E |
| 28      | <input type="checkbox"/> A | <input type="checkbox"/> B | <input type="checkbox"/> C | <input type="checkbox"/> D | <input type="checkbox"/> E |
| 29      | <input type="checkbox"/> A | <input type="checkbox"/> B | <input type="checkbox"/> C | <input type="checkbox"/> D | <input type="checkbox"/> E |
| 30      | <input type="checkbox"/> A | <input type="checkbox"/> B | <input type="checkbox"/> C | <input type="checkbox"/> D | <input type="checkbox"/> E |

|    |                            |                            |                            |                            |                            |
|----|----------------------------|----------------------------|----------------------------|----------------------------|----------------------------|
| 31 | <input type="checkbox"/> A | <input type="checkbox"/> B | <input type="checkbox"/> C | <input type="checkbox"/> D | <input type="checkbox"/> E |
| 32 | <input type="checkbox"/> A | <input type="checkbox"/> B | <input type="checkbox"/> C | <input type="checkbox"/> D | <input type="checkbox"/> E |
| 33 | <input type="checkbox"/> A | <input type="checkbox"/> B | <input type="checkbox"/> C | <input type="checkbox"/> D | <input type="checkbox"/> E |
| 34 | <input type="checkbox"/> A | <input type="checkbox"/> B | <input type="checkbox"/> C | <input type="checkbox"/> D | <input type="checkbox"/> E |
| 35 | <input type="checkbox"/> A | <input type="checkbox"/> B | <input type="checkbox"/> C | <input type="checkbox"/> D | <input type="checkbox"/> E |

|    |                            |                            |                            |                            |                            |
|----|----------------------------|----------------------------|----------------------------|----------------------------|----------------------------|
| 36 | <input type="checkbox"/> A | <input type="checkbox"/> B | <input type="checkbox"/> C | <input type="checkbox"/> D | <input type="checkbox"/> E |
| 37 | <input type="checkbox"/> A | <input type="checkbox"/> B | <input type="checkbox"/> C | <input type="checkbox"/> D | <input type="checkbox"/> E |
| 38 | <input type="checkbox"/> A | <input type="checkbox"/> B | <input type="checkbox"/> C | <input type="checkbox"/> D | <input type="checkbox"/> E |
| 39 | <input type="checkbox"/> A | <input type="checkbox"/> B | <input type="checkbox"/> C | <input type="checkbox"/> D | <input type="checkbox"/> E |
| 40 | <input type="checkbox"/> A | <input type="checkbox"/> B | <input type="checkbox"/> C | <input type="checkbox"/> D | <input type="checkbox"/> E |

|    |                            |                            |                            |                            |                            |
|----|----------------------------|----------------------------|----------------------------|----------------------------|----------------------------|
| 41 | <input type="checkbox"/> A | <input type="checkbox"/> B | <input type="checkbox"/> C | <input type="checkbox"/> D | <input type="checkbox"/> E |
| 42 | <input type="checkbox"/> A | <input type="checkbox"/> B | <input type="checkbox"/> C | <input type="checkbox"/> D | <input type="checkbox"/> E |
| 43 | <input type="checkbox"/> A | <input type="checkbox"/> B | <input type="checkbox"/> C | <input type="checkbox"/> D | <input type="checkbox"/> E |
| 44 | <input type="checkbox"/> A | <input type="checkbox"/> B | <input type="checkbox"/> C | <input type="checkbox"/> D | <input type="checkbox"/> E |
| 45 | <input type="checkbox"/> A | <input type="checkbox"/> B | <input type="checkbox"/> C | <input type="checkbox"/> D | <input type="checkbox"/> E |

|    |                            |                            |                            |                            |                            |
|----|----------------------------|----------------------------|----------------------------|----------------------------|----------------------------|
| 46 | <input type="checkbox"/> A | <input type="checkbox"/> B | <input type="checkbox"/> C | <input type="checkbox"/> D | <input type="checkbox"/> E |
| 47 | <input type="checkbox"/> A | <input type="checkbox"/> B | <input type="checkbox"/> C | <input type="checkbox"/> D | <input type="checkbox"/> E |
| 48 | <input type="checkbox"/> A | <input type="checkbox"/> B | <input type="checkbox"/> C | <input type="checkbox"/> D | <input type="checkbox"/> E |
| 49 | <input type="checkbox"/> A | <input type="checkbox"/> B | <input type="checkbox"/> C | <input type="checkbox"/> D | <input type="checkbox"/> E |
| 50 | <input type="checkbox"/> A | <input type="checkbox"/> B | <input type="checkbox"/> C | <input type="checkbox"/> D | <input type="checkbox"/> E |

## LÍNGUA PORTUGUESA

Leia o texto I para responder às questões de números **01** a **04**.

### TEXTO I

*Italiano vence World Press Photo 2009; brasileiro é premiado*

Bruxelas, 12 fev (EFE). – O fotógrafo italiano Pietro Masturzo foi anunciado hoje como o vencedor do concurso World Press Photo 2009 na categoria de Foto do Ano.

A foto de Masturzo mostra mulheres gritando do terraço de um prédio em Teerã no dia 24 de junho do ano passado, em meio aos protestos que se seguiram à polêmica reeleição de Mahmoud Ahmadinejad como presidente do Irã.

O brasileiro Daniel Kfourri recebeu o terceiro lugar na categoria Esportes por sua foto de um skatista no ar na Megarrampa, em São Paulo.

O júri premiou os trabalhos de 63 fotógrafos de 23 nacionalidades em dez categorias.(...) As imagens vencedoras foram escolhidas dentre as mais de 100 mil inscritas por quase seis mil fotógrafos, um recorde do concurso.

Masturzo receberá o prêmio durante uma cerimônia que acontecerá no dia 2 de maio em Amsterdã, assim como um prêmio em dinheiro no valor de dez mil euros e equipamento de fotografia digital de última geração.

(<http://noticias.uol.com.br/ultmot/efe/2010/02/12/ult1766u35134.jhtm>. Acesso em 15.02.2010. Com cortes)

**01.** De acordo com o texto, a Foto do Ano retrata

- (A) um protesto de mulheres pela reeleição do presidente do Irã em meados de 2009.
- (B) um skatista no ar na Megarrampa, em São Paulo, em 24 de junho de 2009.
- (C) a cerimônia de premiação do italiano Pietro Masturzo, em Amsterdã.
- (D) mulheres gritando no terraço de um prédio com medo dos protestos em Teerã.
- (E) Daniel Kfourri recebendo o prêmio do concurso World Press Photo 2009.

**02.** Na frase “foto de um skatista *no ar na* Megarrampa, *em* São Paulo”, pode-se dizer que, nas três vezes em que aparece (*em+o*, *em+a*, *em*), a preposição *em* indica

- (A) tempo.
- (B) lugar.
- (C) finalidade.
- (D) adição.
- (E) direção.

**03.** Assinale a alternativa que substitui a expressão destacada na frase do texto a seguir, sem alterar-lhe o sentido.

(...) os protestos que se seguiram à *polêmica* reeleição de Mahmoud Ahmadinejad como presidente do Irã.

- (A) indiscutível.
- (B) contraditória.
- (C) forjada.
- (D) perigosa.
- (E) controvertida.

**04.** Assinale a alternativa que reescreve corretamente a frase a seguir na voz passiva verbal.

*O júri premiou os trabalhos de 63 fotógrafos de 23 nacionalidades em dez categorias.*

- (A) Os trabalhos de 63 fotógrafos de 23 nacionalidades em dez categorias premiaram o júri.
- (B) Os trabalhos de 63 fotógrafos de 23 nacionalidades em dez categorias o júri premiou.
- (C) Os trabalhos de 63 fotógrafos de 23 nacionalidades em dez categorias foram premiados pelo júri.
- (D) Premiaram os trabalhos de 63 fotógrafos de 23 nacionalidades em dez categorias pelo júri.
- (E) Premiou-se pelo júri os trabalhos de 63 fotógrafos de 23 nacionalidades em dez categorias.

Leia o texto II para responder às questões de números **05 a 08**.

## TEXTO II

### *O pêndulo e a imagem*

Há tempos se fala sobre o uso exagerado do Photoshop, suas consequências para a fotografia contemporânea e seu óbvio distanciamento da realidade.

(Clicio Barroso, 31.07.2009)

O assunto é polêmico e merece uma reflexão mais apurada: a necessidade e as consequências éticas de se transformar radicalmente as fotos, sejam elas comerciais ou autorais. (...)

O Photoshop é certamente poderosíssimo e possui mais de 5 mil comandos e menus. (...) A verdade é que o programa sozinho não faz nada, nem é capaz de modificar ou alterar realidade alguma. O problema está certamente com o operador, com o cliente e com quem consome essas imagens – e o que deveria ser apenas uma excelente ferramenta de ajustes tonais, cromáticos e de pequenos retoques acabou se tornando, nas mãos de usuários inábeis, uma vilã da modernidade. (...)

Esse poder quase ilimitado de manipulação tem sido usado comercialmente pela publicidade, pelas editoras de revistas e pelo jornalismo, provocando uma mudança profunda no modo de se olharem fotografias, alterando nossa percepção visual e fazendo com que a imagem que era perfeitamente aceitável há dez anos em termos de qualidade seja agora considerada “tosca”, mal acabada. (...)

O ofício, que já foi domínio absoluto de especialistas e fotógrafos, passou a ser disponível a todo e qualquer indivíduo que possua um computador e um aplicativo gráfico instalado, fazendo com que aberrações de todas as espécies fossem aceitas, publicadas e muitas vezes elogiadas. (...) Por outro lado, mesmo aqueles profissionais que possuem as habilidades técnicas para realizar o trabalho com perfeição são, muitas vezes, levados ao exagero por imposição de quem os contrata, que obviamente deveriam estar cuidando de outros assuntos e deixando o bom profissional decidir qual é o limite do verossímil, do ético e do estético. (...)

Concluimos assim que, atualmente, o pêndulo do inaceitável atingiu seu ápice, e para voltar ao ponto de equilíbrio uma contraproposta está se apresentando: o uso do “não-Photoshop”. Fotos sem maquiagem, sem processamento algum além daquele efetuado pela câmera, sem tratamento de nenhuma espécie. É uma tendência que toma corpo e tem se intensificado, mas que tem encontrado forte resistência, pois, apesar do entusiasmo dos fotógrafos e editores que a apoiam, o público não consegue mais enxergar beleza no que está próximo à realidade cotidiana. Ele pensa que a fotografia tem que ser alterada, glamourizada.

Minha opinião é que a própria inércia (e a gravidade) trarão de volta o equilíbrio desejado ao pêndulo: fotos processadas que exibam o olhar do autor ou fotos tratadas que tenham um fim comercial definido serão menos falsas e mais próximas da realidade tangível, retomando a sensação de verdade que sempre acompanhou a fotografia mais direta, o “espelho com memória” que tanto nos fascina. E o Photoshop, bem utilizado, vai continuar dominando as operações de processamento/ajustes/retoques absolutamente necessárias e inevitáveis quando se trata de fotografia digital.

([http://photos.uol.com.br/materia.asp?id\\_materia=6148](http://photos.uol.com.br/materia.asp?id_materia=6148).  
Acesso em 15.02.2010. Com cortes)

**05.** No texto, a principal crítica que se faz ao Photoshop é:

- (A) o uso exagerado dos seus recursos provoca falsificação da realidade.
- (B) o fato de estar disponível na internet para utilização de qualquer indivíduo.
- (C) o seu emprego em fotografias digitais comerciais, publicitárias e jornalísticas.
- (D) os seus 5 mil comandos e menus produzem más fotografias, toscas.
- (E) o seu emprego descontrolado provoca problemas visuais nas pessoas.

**06.** Considere os seguintes trechos do texto:

- I. O Photoshop é certamente poderosíssimo e possui mais de 5 mil comandos e menus.
- II. Fotos sem maquiagem, sem processamento algum além daquele efetuado pela câmera, sem tratamento de nenhuma espécie.
- III. ... o público não consegue mais enxergar beleza no que está próximo à realidade cotidiana. Ele pensa que a fotografia tem que ser alterada, glamourizada.
- IV. ... o Photoshop, bem utilizado, vai continuar dominando as operações de processamento/ajustes/retoques absolutamente necessárias e inevitáveis quando se trata de fotografia digital.

Os trechos que manifestam opiniões do autor são, apenas,

- (A) II e IV.
- (B) II e III.
- (C) I, II e III.
- (D) I, II e IV.
- (E) I, III e IV.

**07.** Assinale a alternativa que reescreve corretamente a frase a seguir, no plural.

*Ele pensa que a fotografia tem que ser alterada, glamourizada.*

- (A) Eles pensão que a fotografia tem que ser alterada, glamourizada.
- (B) Eles pensão que as fotografias têm que serem alteradas, glamourizadas.
- (C) Eles pensam que as fotografias tem que ser alteradas, glamourizadas.
- (D) Eles pensam que as fotografias têm que ser alteradas, glamourizadas.
- (E) Eles pensam que as fotografias tem que serem alteradas, glamourizadas.

08. Assinale a alternativa que substitui adequadamente por pronomes a expressão em destaque na frase: ... a sensação de verdade que sempre acompanhou a fotografia...
- (A) ... a sensação de verdade que sempre a acompanhou...
- (B) ... a sensação de verdade que sempre lhe acompanhou...
- (C) ... a sensação de verdade que sempre acompanhou-a...
- (D) ... a sensação de verdade que sempre acompanhou-lhe...
- (E) ... a sensação de verdade que sempre acompanhou-la...

Leia o texto III para responder às questões de números 09 e 10.

TEXTO III

Painel do Leitor

Arruda

Pelo menos neste Carnaval, o governador José Roberto Arruda pode dizer que “dançou”. E como destaque.

(C.G. – São Paulo, SP)

De tanto verificar que, somente em momentos de graves situações em nosso país – crimes hediondos, tragédias no ar, no chão, na água e na política –, as autoridades fazem-se presentes nas providências, mas que depois empurram os problemas para “debaixo do tapete”, estou antevendo que o caso do governador Arruda vai ficar também sem punição.

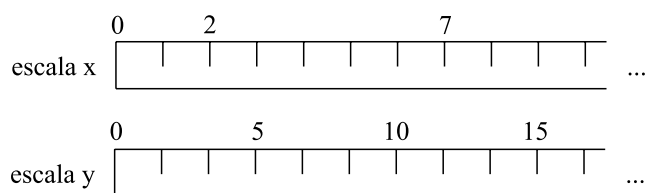
(J.B.C. – Bauru, SP)

(<http://www1.folha.uol.com.br/fsp/opiniao/fz1502201010.htm>. Acesso em 15.02.2010. Com cortes)

09. Assinale a alternativa que preenche adequadamente os espaços da frase a seguir.
- Na primeira carta, o pronome *neste* indica \_\_\_\_\_; na segunda carta, o pronome *nosso* refere-se \_\_\_\_\_.
- (A) a data de publicação da carta pelo jornal ... aos brasileiros
- (B) os dias do Carnaval de 2010 ... ao autor da carta
- (C) a data de publicação da carta pelo jornal ... ao leitor da carta
- (D) os dias do Carnaval de 2010 ... ao autor da carta e alguns brasileiros
- (E) o período do Carnaval de 2010 ... ao autor e aos leitores da carta
10. Em relação à oração anterior, a conjunção *mas*, destacada na segunda carta, expressa
- (A) finalidade.
- (B) oposição.
- (C) possibilidade.
- (D) consequência.
- (E) explicação.

11. A população do país X é composta por  $1,2 \cdot 10^8$  habitantes, e seu território ocupa  $4 \cdot 10^6$  km<sup>2</sup>. Sabendo-se que a densidade demográfica de um país é o quociente entre a população e a área territorial, a densidade do país X, em habitantes, por km<sup>2</sup>, é
- (A) 0,3.
- (B) 3.
- (C) 30.
- (D) 300.
- (E) 3 000.
12. Parte de um rolo de 198 metros de barbante será reservada para amarrar pacotes do tipo X, e o resto do rolo, para amarrar pacotes do tipo Y. Para amarrar todos os pacotes do tipo Y, gasta-se o triplo da quantidade de barbante que se gasta para amarrar os pacotes do tipo X. Nas condições dadas, a quantidade a mais de barbante que deve ser reservada para os pacotes do tipo Y em relação à quantidade reservada para os pacotes do tipo X, em metros, é de
- (A) 94,5.
- (B) 96.
- (C) 98,5.
- (D) 99.
- (E) 100,5.

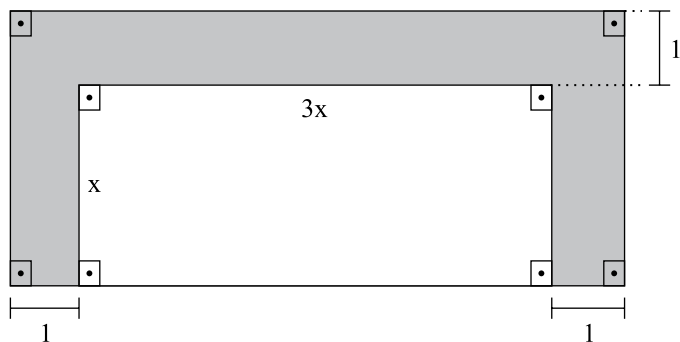
13. Uma régua está marcada na escala x, e outra, na escala y, conforme indica a figura a seguir.



Considerando-se que as régua estão com suas marcações perfeitamente alinhadas, o número 135 da escala y irá corresponder, na escala x, ao número

- (A) 27.
- (B) 33.
- (C) 54.
- (D) 81.
- (E) 85.

14. A figura representa uma calçada (área sombreada), e um jardim retangular de comprimento igual ao triplo da largura. Todas as medidas na figura estão em metros.



- Sabendo-se que a área do jardim é igual à área da calçada, ambas em  $m^2$ , o perímetro do jardim, em metros, é igual a
- (A) 14.  
 (B) 16.  
 (C) 18.  
 (D) 20.  
 (E) 22.
15. João vendeu uma fazenda localizada em um terreno retangular de 1,5 km por 800 m, por R\$ 600.000,00. O valor do metro quadrado das terras vendidas por João foi de
- (A) R\$ 0,50.  
 (B) R\$ 2,00.  
 (C) R\$ 500,00.  
 (D) R\$ 2.000,00.  
 (E) R\$ 9.000,00.

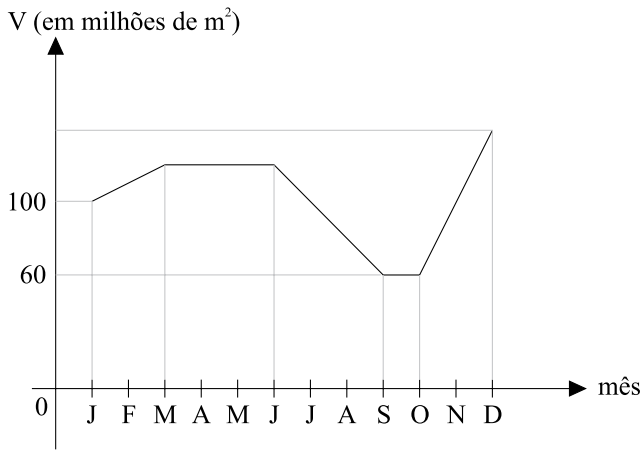
16. Maria pegou R\$ 1.000,00 emprestados de Paulo no dia 1º de janeiro para pagar de uma só vez nas seguintes condições:

| DIA DO PAGAMENTO | VALOR A SER PAGO (EM R\$)   |
|------------------|-----------------------------|
| 1 de janeiro     | 1.000,00                    |
| 2 de janeiro     | 1.000,00 acrescidos de 0,1% |
| 3 de janeiro     | 1.000,00 acrescidos de 0,2% |
| 4 de janeiro     | 1.000,00 acrescidos de 0,3% |
| 5 de janeiro     | 1.000,00 acrescidos de 0,4% |
| :                | :                           |

Sendo  $x$  o dia de janeiro em que Maria decide pagar sua dívida com Paulo, é correto afirmar que o valor a ser pago, em reais, será dado pela expressão

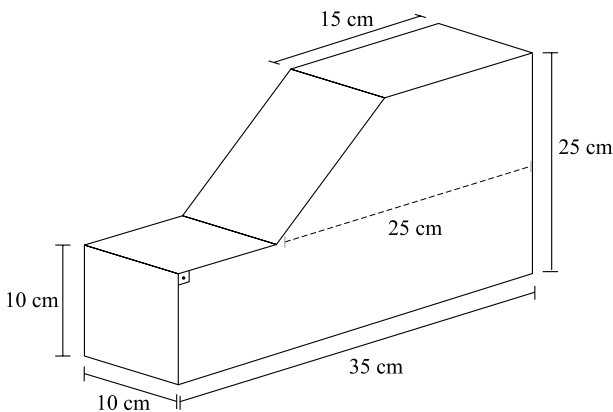
- (A)  $1.000(x-1)$ .  
 (B)  $1.000 + x$ .  
 (C)  $1.000(2x - 1)$ .  
 (D)  $999x$ .  
 (E)  $999 + x$ .

17. O gráfico representa o volume de água em um reservatório em função dos meses de um ano.



A análise do gráfico permite afirmar que

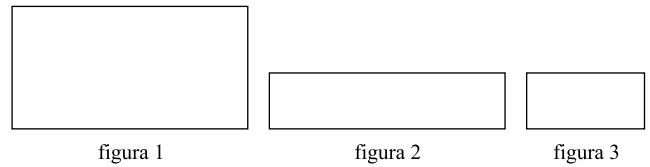
- (A) em nenhum mês do ano o reservatório ficou com volume de água inferior a 90 milhões de metros cúbicos.  
 (B) sempre houve aumento ou diminuição do volume de água em meses consecutivos.  
 (C) o mesmo nível de volume de água registrado em janeiro ocorreu em outros dois instantes ao longo do ano.  
 (D) o maior volume de água foi registrado entre os meses de março e junho.  
 (E) houve aumento de 50% no volume de água entre os meses de janeiro e dezembro.
18. Um bloco retangular maciço de isopor, medindo 10 cm x 35 cm x 25 cm, foi cortado, resultando no bloco indicado na figura a seguir.



O volume de isopor remanescente no bloco após o corte, em  $\text{cm}^3$ , é

- (A) 5 600.  
 (B) 5 800.  
 (C) 6 200.  
 (D) 6 500.  
 (E) 6 800.

19. Uma folha retangular de papel (figura 1) foi dobrada horizontalmente ao meio (figura 2) e, em seguida, foi dobrada verticalmente ao meio (figura 3)



Se  $A_1$  e  $A_3$  as áreas das figuras 1 e 3, respectivamente, e  $D_1$  e  $D_3$  as medidas das diagonais das figuras 1 e 3, respectivamente, é correto afirmar que

- (A)  $A_1 = 4A_3$  e  $D_1 = 2D_3$ .  
 (B)  $A_1 = 4A_3$  e  $D_1 = 4D_3$ .  
 (C)  $A_1 = 2A_3$  e  $D_1 = 4D_3$ .  
 (D)  $A_1 = 4A_3$  e  $D_1 = 3D_3$ .  
 (E)  $A_1 = 4A_3$  e  $D_1 = 1,5D_3$ .
20. Os promotores de um evento precisam arrecadar R\$ 60.000,00 em ingressos para que haja lucro. O auditório onde será realizado o evento tem 3 000 lugares, sendo que 1 800 são no piso inferior e os demais, no piso superior. O preço de cada lugar no piso inferior custará R\$ 10,00 a mais do que o preço de cada lugar no piso superior.
- Para atender às necessidades de arrecadação do evento, o ingresso mais barato deve custar
- (A) R\$ 11,00.  
 (B) R\$ 12,00.  
 (C) R\$ 14,00.  
 (D) R\$ 15,00.  
 (E) R\$ 16,00.

R A S C U N H O

## CONHECIMENTOS ESPECÍFICOS

21. A Constituição Federal em seu artigo 7.º, inciso I, dispõe sobre a proteção do empregado em relação a
- (A) dispensa arbitrária e afirma que a indenização compensatória é um direito dentre outros direitos.
  - (B) fixação do salário-mínimo, nacional e unificado, e que seja capaz de atender às necessidades básicas do trabalhador e da sua família.
  - (C) direitos sociais, como a educação, a saúde, o trabalho, a moradia, o lazer, a segurança e a previdência social.
  - (D) garantia de salário, nunca inferior ao mínimo, para os que percebem remuneração variável.
  - (E) licença à gestante, sem prejuízo do emprego e do salário, com a duração de cento e noventa dias.
22. A duração normal do trabalho, para os empregados em qualquer atividade privada, não deve exceder
- (A) quarenta horas semanais, como previsto na Constituição Federal.
  - (B) oito horas diárias, desde que não seja fixado expressamente outro limite.
  - (C) dez horas diárias como regra única, para qualquer tipo de contrato de trabalho.
  - (D) doze horas diárias, considerando a remuneração pelas horas extras realizadas.
  - (E) catorze horas diárias, sendo que duas dessas horas compõem o banco de horas.
23. A Constituição Federal, em seu capítulo sobre direitos sociais, artigo 7.º, inciso IX, dispõe sobre
- (A) remuneração do trabalho noturno superior à do diurno.
  - (B) licença-paternidade, nos termos fixados em lei.
  - (C) gozo de férias anuais remuneradas.
  - (D) proibição de distinção entre trabalho manual, técnico e intelectual.
  - (E) fundo de garantia do tempo de serviço.
24. De acordo com a CLT, o empregado que contar mais de dez anos de serviço na mesma empresa não poderá ser despedido senão por motivo de falta grave ou circunstância de força maior, devidamente comprovadas. A exceção para essa estabilidade aplica-se àqueles que
- (A) atuam em atividades consideradas de risco à saúde mental e física.
  - (B) possuem cargos que são operacionais e não exigem qualificação profissional.
  - (C) desempenham atividades no período noturno, cuja atividade é desenvolvida em esquema de plantão.
  - (D) estão a cinco anos do período aquisitivo da aposentadoria por tempo de trabalho e contribuição.
  - (E) exercem cargos de diretoria, gerência ou outros de confiança imediata do empregador.
25. O deslocamento do empregado até o local de trabalho, bem como o seu retorno, por qualquer meio de transporte, não será computado na jornada de trabalho, salvo quando
- (A) o trajeto entre a residência e o local de trabalho for superior a vinte e cinco quilômetros.
  - (B) a jornada de trabalho ocorrer no período em que a circulação de transporte coletivo é diminuída.
  - (C) o local for de difícil acesso ou não servido por transporte público e o empregador fornecer a condução.
  - (D) o trajeto do funcionário até o local de trabalho ultrapassar cem quilômetros.
  - (E) o número de funcionários for superior a cinquenta, o que permite à empresa disponibilizar veículo fretado.
26. A CLT, na seção II, art. 381, menciona o trabalho noturno das mulheres. Afirma que esse salário noturno
- (A) deverá ser igual ao diurno, compensado pelo horário de descanso de 2 horas de intervalo.
  - (B) será acrescido em cinquenta e cinco por cento, em proteção aos direitos da mulher.
  - (C) não recebe acréscimo, mas é computado como crédito para a aposentadoria aos 25 anos de contribuição.
  - (D) terá um acréscimo de no mínimo vinte por cento em relação ao salário diurno.
  - (E) recebe um acréscimo indireto, proporcional ao intervalo de 14 horas entre jornadas de trabalho.
27. Supondo que um funcionário exceda sua jornada de trabalho em cinco minutos, diariamente, ao final de um ano
- (A) seu salário será acrescido em 10%, o que corresponde ao horário excedente.
  - (B) receberá 15% de acréscimo no décimo terceiro salário, que também incidirá sobre os encargos sociais.
  - (C) terá um acréscimo de 30% no décimo segundo salário, que não incidirá sobre o décimo terceiro salário.
  - (D) acumulará um conjunto de horas em doze meses que resultará no décimo quarto salário.
  - (E) o salário se manterá inalterado, porque o tempo excedente não corresponde a horas extras.
28. A contratação de empregados portadores de necessidades especiais é uma exigência legal, para as empresas com 100 ou mais empregados, conforme cotas pré-definidas. O percentual de contratação varia de 2% até 5%. Para empresas com
- (A) 300 empregados, 5%.
  - (B) 500 empregados, 2%.
  - (C) 800 empregados, 3%.
  - (D) 1 000 empregados, 4%.
  - (E) 400 empregados, 5%.

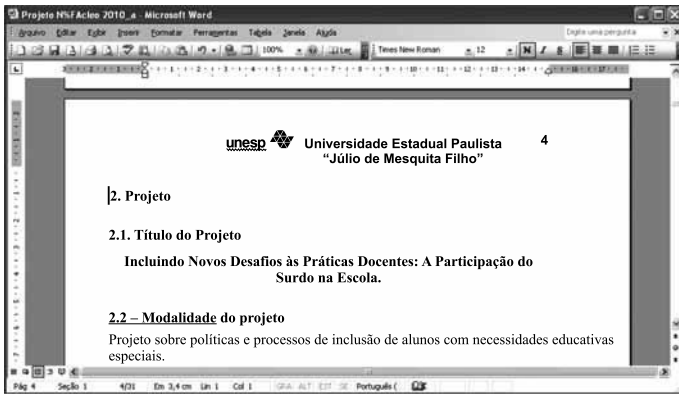


29. Entre as ausências do empregado ao trabalho, devidamente comprovadas, que não podem ser descontadas do salário, estão os dias em que o empregado falta em razão de
- (A) tratamento odontológico rotineiro.
  - (B) provas de exame vestibular.
  - (C) doação voluntária de sangue, a cada dois meses.
  - (D) matrimônio, por dez dias.
  - (E) nascimento de filho, por sete dias.
30. A Lei n.º 10.820, de 17 de dezembro de 2003, decretada pelo Congresso Nacional e sancionada pela Presidência da República, dispõe sobre
- (A) as determinações para o trabalho em condições insalubres e perigosas.
  - (B) normas de segurança no trabalho e indenizações em caso de acidentes.
  - (C) benefícios previdenciários para os dependentes dos funcionários.
  - (D) a autorização para desconto de prestações em folha de pagamento, e dá outras providências.
  - (E) encargos sociais como FGTS e a apresentação do extrato de depósito para os funcionários.
31. De acordo com os Planos de Benefícios da Previdência Social, o auxílio-doença será pago ao segurado empregado a partir
- (A) da apresentação do atestado médico à empresa.
  - (B) da sexta semana do início da incapacidade mental e física.
  - (C) do décimo sexto dia do afastamento das atividades.
  - (D) do parecer clínico do médico da empresa, após dois dias.
  - (E) do quinto dia do afastamento das atividades por incapacidade física.
32. Em caso de falecimento do empregado, a pensão por morte será paga aos dependentes do segurado, a partir
- (A) de cinco dias da morte por causa natural e após aprovação da justiça.
  - (B) da solicitação dos dependentes menores de idade.
  - (C) do nonagésimo sexto dia da ocorrência do óbito.
  - (D) da conclusão do inventário que exige, no mínimo, 24 meses para sua conclusão.
  - (E) de trinta dias a contar da data do óbito, quando solicitada.
33. O art. 130 da CLT, na modalidade do regime de tempo parcial, com a duração do trabalho semanal superior a 22 horas, até 25 horas, define que, após cada período de 12 meses de vigência do contrato de trabalho, o empregado terá direito a férias de
- (A) 23 dias.
  - (B) 20 dias.
  - (C) 15 dias.
  - (D) 18 dias.
  - (E) 10 dias.
34. A Lei n.º 8.112, de 11 de dezembro de 1990, estabelece que o concurso público seja de provas ou de provas e títulos, podendo ser realizado em duas etapas, conforme dispuserem a lei e o regulamento do respectivo plano de carreira, condicionada a inscrição do candidato ao pagamento do valor fixado no edital, quando indispensável ao seu custeio, e ressalvadas as hipóteses de isenção nele expressamente previstas. O concurso público terá validade de
- (A) até dois anos, podendo ser prorrogado uma única vez, por igual período.
  - (B) tempo igual ou superior a cinco anos, o que garante o ingresso dos candidatos classificados.
  - (C) dez anos, excepcionalmente para os cargos de liderança que serão exercidos em empresas estatais.
  - (D) cinco anos, para o preenchimento do percentual de vagas destinadas a pessoa deficiente.
  - (E) três anos, sendo sua prorrogação possível por mais um ano.
35. Para os trabalhadores submetidos ao contrato CLT, a importância correspondente à contribuição sindical, que deverá ser recolhida anualmente, é de
- (A) um salário mínimo por ano.
  - (B) uma semana de trabalho.
  - (C) meio salário mínimo por mês.
  - (D) um dia de trabalho.
  - (E) um quarto do salário mensal.
36. A rescisão de contrato de trabalho, firmado com mais de um ano, será válida quando feita com a assistência do sindicato ou perante a autoridade do MTE. Quando não existir na localidade nenhum órgão previsto na lei, a rescisão deverá ser feita pelo empregador
- (A) que, após justificar por escrito os motivos de dispensa, solicita a assinatura do funcionário no documento.
  - (B) e por representante do Ministério Público, Defensor Público ou ainda, na falta ou impedimento destes, pelo Juiz.
  - (C) em conjunto com testemunhas escolhidas pelo funcionário, para formalização do acordo de rescisão.
  - (D) a partir de um acordo com o funcionário que inclua os benefícios extraordinários que se fizerem necessários.
  - (E) que deverá encaminhar representante legal da empresa, junto com o funcionário, à Delegacia de Polícia mais próxima.

37. A negociação coletiva (art. 8º, inciso VI, da CF) exige a presença do sindicato profissional, como representante legítimo da classe trabalhadora e, no caso de convenção coletiva de trabalho, a presença do(a)
- (A) representante do TEM.
  - (B) própria empresa.
  - (C) sindicato patronal.
  - (D) delegado regional do trabalho.
  - (E) previdência social.
38. A lei determina, em relação aos empregados sob o regime de tempo parcial, que a realização de horas extras é
- (A) facultativa.
  - (B) de no máximo uma hora por dia.
  - (C) de no máximo duas horas por dia.
  - (D) de no máximo cinco horas por mês.
  - (E) proibida.
39. De acordo com a CLT, a hora do trabalho noturno deve ser computada como de
- (A) cinquenta e dois minutos e trinta segundos.
  - (B) quarenta e cinco minutos e quinze segundos.
  - (C) sessenta minutos.
  - (D) cinquenta e cinco minutos.
  - (E) quarenta minutos e dez segundos.
40. Em caso de aborto não criminoso, comprovado por atestado médico oficial, a funcionária fica assegurado o direito de retornar à função que ocupava antes de seu afastamento, após um repouso remunerado de
- (A) dois dias.
  - (B) duas semanas.
  - (C) quatro semanas.
  - (D) trinta dias.
  - (E) uma semana.
41. O empregado poderá deixar de comparecer ao serviço sem prejuízo do salário, conforme definido pela CLT, até dois dias consecutivos, em caso de
- (A) casamento.
  - (B) estar qualificado como representante de entidade sindical.
  - (C) nascimento de filho.
  - (D) falecimento do cônjuge.
  - (E) obrigação de comparecer a juízo.
42. O décimo terceiro salário é concedido anualmente, em duas parcelas. A primeira parcela deve ser paga
- (A) entre os meses de fevereiro e novembro.
  - (B) até o dia 20 de dezembro, no valor da remuneração de dezembro.
  - (C) no dia 01 de dezembro, no valor da remuneração de janeiro.
  - (D) entre os meses de novembro e dezembro.
  - (E) até o dia 30 de dezembro, com isenção de descontos.
43. Quanto ao horário normal de trabalho do empregado, durante o prazo do aviso prévio, e se a rescisão tiver sido promovida pelo empregador, a CLT define
- (A) redução de duas horas diárias, sem prejuízo do salário integral.
  - (B) suspensão das atividades profissionais durante o período de um mês.
  - (C) permissão para a ausência do trabalho durante a segunda quinzena do mês.
  - (D) suspensão do comparecimento ao trabalho durante o período de aviso.
  - (E) redução em quatro horas diárias, do período de trabalho normal.
44. Um funcionário que conclui sua jornada de trabalho às 21 h 15 min só poderá retornar às suas atividades na empresa a partir das
- (A) 06 h 00 min.
  - (B) 06 h 45 min.
  - (C) 08 h 20 min.
  - (D) 09 h 20 min.
  - (E) 07 h 17 min.
45. Na barra de Revisão do MS Word 2003 exibida a seguir, o ícone apontado pela seta deve ser acionado quando se deseja



46. Observe a imagem do texto digitado no MS Word 2003, em sua configuração padrão.



Com o cursor posicionado antes do número dois, na primeira linha do texto, foram pressionadas as teclas Ctrl + Enter. O efeito obtido no texto foi:

- (A) o avanço de uma linha para baixo.
- (B) o cursor avançou uma linha.
- (C) a tabulação do parágrafo.
- (D) o avanço de uma página.
- (E) a eliminação da linha.

47. Com relação ao envio de e-mail, com arquivos anexos, assinale a alternativa correta.

- (A) Não se pode enviar arquivo com extensão .bmp.
- (B) O limite do tamanho do arquivo anexo é de 20 kbytes.
- (C) Arquivos anexos têm maior facilidade de envio se estiverem compactados.
- (D) Não se pode enviar um e-mail com arquivo anexo para mais de 30 pessoas simultaneamente.
- (E) Conteúdo de arquivos com extensão .txt deve ser colocado no corpo do e-mail e não deve ser anexado.

48. No Internet Explorer 8, em sua configuração padrão, no menu Ferramentas, Opções da Internet, na aba Conteúdo, pode-se habilitar a classificação de conteúdo a ser exibido como

- (A) Nenhum, Limitado, Alguns e Irrestrito.
- (B) Ler, Editar, Limitado e Alguns.
- (C) Todos, Ler, Alterar e Limitado.
- (D) Alguns, Irrestrito, Todos e Limitado.
- (E) Nenhum, Todos, Limitado e Alguns.

49. Observe a imagem da planilha digitada no MS Excel 2003, em sua configuração padrão.

| Alojamento Bem Viver |      |       |     |            |  |
|----------------------|------|-------|-----|------------|--|
| Nome                 | Sexo | Idade | DST | Bolsas     |  |
| Maria Aparecida      | F    | 14    | S   | R\$ 200,00 |  |
| Rogério Silva        | M    | 13    | N   | R\$ 100,00 |  |
| Pedro de Toledo      | M    | 12    | S   | R\$ 100,00 |  |
| Julia Salgado        | F    | 9     | N   | R\$ 100,00 |  |
| Adolfo Jorge         | M    | 16    | S   | R\$ 100,00 |  |
| Minian Leite         | F    | 11    | N   | R\$ 100,00 |  |
| Leticia Pereira      | F    | 12    | S   | R\$ 200,00 |  |
| Total das Bolsas     |      |       |     | R\$ 900,00 |  |

Assinale a expressão que deve ser aplicada em E5 e copiada para as células E6, E7, E8, E9, E10 e E11, de forma a atribuir o valor de R\$ 100,00 caso o aluno seja do sexo feminino (F), idade maior ou igual a 12 anos e DST igual a sim (S); caso contrário, atribuir o valor R\$ 200,00.

- (A) =SE(B5="F" AND C5>=12 AND D5="S");200;100)
- (B) =SE(B5="F";C5>=12;D5="S");100;200)
- (C) =SE(E(B5="F";C5>=12;D5="S");100;200)
- (D) =SE(OU(B5="F";C5>=12;D5="S");200;100)
- (E) =SE(E(B5="F";C5>=12;D5="S");200;100)

50. Observe a imagem da planilha digitada no MS Excel 2003, em sua configuração padrão.

| Valor Unitário | Produto       | Quantidade | Valor Total  | % do Total |
|----------------|---------------|------------|--------------|------------|
| R\$ 300,00     | Camera D-Link | 1          | R\$ 300,00   | 0,00       |
| R\$ 200,00     | Placa Mãe     | 4          | R\$ 800,00   | 14,29      |
| R\$ 100,00     | Placa de Rede | 45         | R\$ 4.500,00 | 80,36      |
| Total Geral    |               |            | R\$ 5.600,00 | 94,64      |

A expressão que deve ser aplicada para se calcular o campo % do Total, na célula E4, quando os elementos da célula C4 forem maiores ou iguais a três e preencher com zero em caso contrário, sendo copiada através da alça de preenchimento para as células E5 e E6, é

- (A) =SE(C4>3;((D4\*100)/D\$8);0)
- (B) =SE(C4>=3;((D4\*100)/D\$8);0)
- (C) =SE(C4>=3;((D4\*D\$8)/100);0)
- (D) =SE(C4>=3;((D4\*100)/D\$8);0)
- (E) =SE(C4>=3;((D4\*\$D8)/100);0)