



Concurso Público para provimento de cargos de  
**Analista Judiciário - Área Apoio Especializado**  
**Especialidade Engenharia Civil**

Nome do Candidato

Caderno de Prova 'G07', Tipo 001

Nº de Inscrição

MODELO

Nº do Caderno

MODELO1

Nº do Documento

0000000000000000

ASSINATURA DO CANDIDATO

00001-0001-0001

**P R O V A**

Conhecimentos Básicos  
Conhecimentos Específicos  
Discursiva

## INSTRUÇÕES

- Verifique se este caderno:
  - corresponde a sua opção de cargo.
  - contém 60 questões, numeradas de 1 a 60.
  - contém a proposta e o espaço para o rascunho da prova discursivaCaso contrário, reclame ao fiscal da sala um outro caderno.  
Não serão aceitas reclamações posteriores.
- Para cada questão existe apenas UMA resposta certa.
- Você deve ler cuidadosamente cada uma das questões e escolher a resposta certa.
- Essa resposta deve ser marcada na FOLHA DE RESPOSTAS que você recebeu.

## VOCÊ DEVE

- Procurar, na FOLHA DE RESPOSTAS, o número da questão que você está respondendo.
- Verificar no caderno de prova qual a letra (A,B,C,D,E) da resposta que você escolheu.
- Marcar essa letra na FOLHA DE RESPOSTAS, conforme o exemplo: (A) ● (C) (D) (E)
- Ler o que se pede na Prova Discursiva e utilizar, se necessário, o espaço para rascunho.

## ATENÇÃO

- Marque as respostas primeiro a lápis e depois cubra com caneta esferográfica de tinta preta.
- Marque apenas uma letra para cada questão, mais de uma letra assinalada implicará anulação dessa questão.
- Responda a todas as questões.
- Não será permitida qualquer espécie de consulta, nem o uso de máquina calculadora.
- Você deverá transcrever as respostas das questões discursivas, a tinta, na folha apropriada. Os rascunhos não serão considerados em nenhuma hipótese.
- Você terá 4 horas para responder a todas as questões, preencher a Folha de Respostas e fazer a Prova Discursiva (rascunho e transcrição).
- Ao término da prova devolva este caderno de prova ao aplicador, juntamente com sua Folha de Respostas e a folha de transcrição da Prova Discursiva.
- Proibida a divulgação ou impressão parcial ou total da presente prova. Direitos Reservados.

**CONHECIMENTOS BÁSICOS**

**Atenção:** As questões de números 1 a 10 referem-se ao texto seguinte.

**Entre a cruz e a caldeirinha**

“Quantas divisões tem o Papa?”, teria dito Stalin quando alguém lhe sugeriu que talvez valesse a pena ser mais tolerante com os católicos soviéticos, a fim de ganhar a simpatia de Pio XI. Efetivamente, além de um punhado de multicoloridos guardas suíços, o poder papal não é palpável. Ainda assim, como bem observa o escritor Elias Canetti, “perto da Igreja, todos os poderosos do mundo parecem diletantes”.

Há estatísticas controvertidas sobre esse poder eclesial. Ao mesmo tempo que uma pesquisa da Fundação Getúlio Vargas indica que, a cada geração, cai o número de católicos no Brasil, outra, da mesma instituição, revela que, para os brasileiros, a única instituição democrática que funciona é a Igreja Católica, com créditos muito superiores aos dados à classe política. Daí os sentimentos mistos que acompanharam a visita do papa Bento XVI ao Brasil.

“O Brasil é estratégico para a Igreja Católica. Está sendo preparada uma Concordata entre o Vaticano e o nosso país. Nela, todo o relacionamento entre as duas formas de poder (religioso e civil) será revisado. Tudo o que depender da Igreja será feito no sentido de conseguir concessões vantajosas para o seu pastoreio, inclusive com repercussões no direito comum interno ao Brasil (pesquisas com células-tronco, por exemplo, aborto, e outras questões árduas)”, avalia o filósofo Roberto Romano. E prossegue: “Não são incomuns atos religiosos que são usados para fins políticos ou diplomáticos da Igreja. Quem olha o Cristo Redentor, no Rio, dificilmente saberá que a estátua significa a consagração do Brasil à soberania espiritual da Igreja, algo que corresponde à política eclesial de denúncia do laicismo, do modernismo e da democracia liberal.

A educadora da USP Roseli Fischman, no artigo “Ameaça ao Estado laico”, avisa que a Concordata poderá incluir o retorno do ensino religioso às escolas públicas. “O súbito chamamento do MEC para tratar do ensino religioso tem repercussão quanto à violação de direitos, em particular de minorias religiosas e dos que têm praticado todas as formas de consciência e crença neste país, desde a República”, acredita a pesquisadora. Por sua vez, o professor de Teologia da PUC-SP Luiz Felipe Pondé responde assim àquela famosa pergunta de Stalin: “Quem precisa de divisões tendo como exército a eternidade?”

(Adaptado de Carlos Haag, **Pesquisa FAPESP** n. 134, 2007)

1. A expressão *entre a cruz e a caldeirinha* indica uma opção muito difícil de se fazer. Justifica-se, assim, sua utilização como título de um texto que, tratando da atuação da Igreja, enfatiza a dificuldade de se considerar em separado
- (A) a ingerência eclesial nas atividades comerciais e nas diplomáticas.
  - (B) a instância do poder espiritual e o campo das posições políticas.
  - (C) o crescente prestígio do ensino religioso e a decadência do ensino laico.
  - (D) os efetivos militares à disposição do Papa e a força do pontificado.
  - (E) as denúncias papais do laicismo e os valores da democracia liberal.

2. Atente para as seguintes afirmações:
- I. As frases de Stalin e de Elias Canetti, citadas no 1º parágrafo, revelam critérios e posições distintas na avaliação de uma mesma questão.
  - II. Na Concordata (referida no 3º parágrafo), a Igreja pretende valer-se de dispositivos constitucionais que lhe atribuem plena autonomia legislativa.
  - III. A educadora Roseli Fischman propõe (4º parágrafo) que o ensino religioso privilegie, sob a gestão direta do MEC, minorias que professem outra fé que não a católica.

Em relação ao texto, está correto APENAS o que se afirma em

- (A) I.
- (B) II.
- (C) III.
- (D) I e II.
- (E) II e III.

3. Considerado o contexto, traduz-se adequadamente o sentido de um segmento em:
- (A) *o poder papal não é palpável* = o Papa não dispõe de poder considerável.
  - (B) *parecem diletantes* = arvoram-se em militantes.
  - (C) *com créditos muito superiores* = de muito maior confiabilidade.
  - (D) *repercussões no direito comum interno* = efeitos sobre o direito canônico.
  - (E) *denúncia do laicismo* = condenação dos ateus.

4. Ao se referir ao poder da Igreja, Elias Canetti e Luis Felipe Pondé
- (A) admitem que ele vem enfraquecendo consideravelmente ao longo dos últimos anos.
  - (B) consideram que, na atualidade, ele só se manterá o mesmo caso seja amparado por governos fortes.
  - (C) afirmam que nunca ele esteve tão bem constituído quanto agora, armado da fé para se aliar aos fortes.
  - (D) lembram que a energia de um papado não provém da instituição eclesial, mas da autoridade moral do Papa.
  - (E) advertem que ele não depende da força militar, uma vez que se afirma historicamente como poder espiritual.

5. Na frase *Quem precisa de divisões tendo como exército a eternidade?*, o segmento sublinhado pode ser substituído, sem prejuízo para o sentido e a correção, por
- (A) ao ter no exército sua eternidade?
  - (B) fazendo do exército sua eternidade?
  - (C) contando na eternidade com o exército?
  - (D) dispondo da eternidade como exército?
  - (E) provendo o exército assim como a eternidade?



<p>6. As normas de concordância verbal estão plenamente respeitadas na frase:</p> <p>(A) Deve-se firmar alguns acordos entre o Vaticano e o Brasil durante as discussões da Concórdia.</p> <p>(B) Nunca chegou a preocupar Stalin, naturalmente, os guardas suíços que constituem a segurança do Vaticano.</p> <p>(C) Ao se deterem na estátua Cristo Redentor, no Rio de Janeiro, os olhos de um turista não verão o que de fato ela consagra.</p> <p>(D) As concessões vantajosas que pretendem obter, nas discussões da Concórdia, a Igreja Católica, dizem respeito a questões polêmicas.</p> <p>(E) Muitas repercussões passarão a haver no direito interno, caso a Concórdia consagre os acordos que constituem o principal interesse da Igreja.</p>	<p>10. Está adequada a correlação entre tempos e modos verbais na frase:</p> <p>(A) Se o Papa dispusesse de inúmeras e bem armadas divisões, talvez Stalin reconsiderasse sua decisão e buscasse angariar a simpatia de Pio XI.</p> <p>(B) Como alguém lhe perguntou se não é o caso de ganhar a simpatia de Pio XI, Stalin lhe respondera que ignorava com quantas divisões conta o Papa.</p> <p>(C) Caso o Brasil não fosse um país estratégico para a Igreja, a Concórdia não se revestirá da importância que lhe atribuíram os eclesiásticos.</p> <p>(D) São tão delicadas as questões a serem discutidas na Concórdia que será bem possível que levassem muito tempo para desdobrar todos os aspectos.</p> <p>(E) Roberto Romano lembra-nos de que já houve, na História, atos religiosos que acabassem por atender a uma finalidade política que é prevista.</p>
<p>7. Está correta a flexão de todas as formas verbais da frase:</p> <p>(A) Tudo o que advir como poder da Igreja tem correspondência com o plano simbólico e espiritual.</p> <p>(B) O poder civil e a esfera religiosa nem sempre convivem quanto à busca de um sereno estabelecimento de acordos.</p> <p>(C) Ao longo da História, nações e igrejas muitas vezes se absteram de buscar a convergência de seus interesses.</p> <p>(D) A pergunta de Stalin proveu de sua convicção quanto ao que torna de fato competitivo um país beligerante.</p> <p>(E) Ciente da fragilidade militar da Igreja, o ditador não se conteve e interveio na História com a famosa frase.</p>	<p>11. Os <i>notebooks</i> PC quando se apresentam sob a marca Intel Centrino significa que estes computadores são caracterizados por</p> <p>(A) um processador da família Centrino, apenas.</p> <p>(B) um processador da família Pentium M, apenas.</p> <p>(C) uma plataforma que combina um processador e um <i>chipset</i> específicos, apenas.</p> <p>(D) uma plataforma particular que combina um processador e uma interface de rede sem fio, apenas.</p> <p>(E) uma plataforma particular que combina um processador, um <i>chipset</i> e uma interface de rede sem fio.</p>
<p>8. A frase que admite transposição para a <b>voz passiva</b> é:</p> <p>(A) Perto da Igreja, todos os poderosos do mundo parecem diletantes.</p> <p>(B) A Concórdia poderá incluir o retorno do ensino religioso.</p> <p>(C) Há estatísticas controvertidas sobre esse poder eclesiástico.</p> <p>(D) Não são incomuns atos religiosos com finalidade política.</p> <p>(E) O Brasil é um país estratégico para a Igreja Católica.</p>	<p>12. A seleção do esquema de energia com as configurações mais adequadas ao computador poderá ser executada no Windows XP por meio da janela Propriedades de Vídeo, na guia</p> <p>(A) Temas.</p> <p>(B) Aparência.</p> <p>(C) Proteção de tela.</p> <p>(D) Área de trabalho.</p> <p>(E) Configurações.</p>
<p>9. Está clara e correta a redação deste livre comentário sobre o texto.</p> <p>(A) Deve de ser preocupante para os católicos, que eles venham caindo de número nas estatísticas, em conformidade com a Fundação Getúlio Vargas.</p> <p>(B) Mau-grado seu desempenho nas estatísticas da FGV, esta mesma instituição considera que a Igreja tem mais prestígio que outras classes.</p> <p>(C) A mesma Fundação em que se abona o papel da Igreja como democrática, é também a instituição em que avalia seu decréscimo de fiéis.</p> <p>(D) Não obstante esteja decrescendo o número de fiéis, a Igreja, segundo a Fundação Getúlio Vargas, é prestigiada como instituição democrática.</p> <p>(E) A FGV, em pesquisas atinentes da Igreja Católica, chegou a resultados algo controversos, seja pelo prestígio, seja pela contingência do seus fiéis.</p>	<p>13. Para inserir um cabeçalho em um documento inteiro do Word a partir da segunda página, pode-se</p> <p>I. definir a página 1 como Seção 1, sem cabeçalho, e as demais páginas como Seção 2, com cabeçalho.</p> <p>II. selecionar "Diferente na primeira página" em "Cabeçalhos e rodapés" na guia <i>Layout</i> de Configurar Página e deixar a página 1 sem cabeçalho e as demais páginas com cabeçalho.</p> <p>III. posicionar o cursor na página 2 e inserir o cabeçalho na página 2, que o Word expandirá automaticamente somente para as demais páginas seguintes da seção.</p> <p>Está correto o que se afirma em</p> <p>(A) I, apenas.</p> <p>(B) II, apenas.</p> <p>(C) III, apenas.</p> <p>(D) I e II, apenas.</p> <p>(E) I, II e III.</p>



14. Ao digitar a letra de uma unidade e o nome de uma pasta (por exemplo, C:\Arquivos de programas) na barra de Endereços do Internet Explorer e pressionar ENTER,
- (A) o conteúdo da pasta será exibido em uma nova janela.
- (B) o conteúdo da pasta será exibido na mesma janela.
- (C) nada acontecerá porque o comando não é reconhecido.
- (D) uma mensagem de erro será exibida.
- (E) uma nova janela em branco será aberta.
15. Para copiar um arquivo de uma pasta para outra, dentro da mesma unidade (*drive*), pode-se arrastar o arquivo com o mouse da pasta de origem para a pasta de destino, mantendo pressionada a tecla
- (A) Shift.
- (B) Ctrl.
- (C) Tab.
- (D) Alt.
- (E) Insert.
16. Considere as seguintes assertivas a respeito dos direitos e deveres individuais e coletivos:
- I. Os direitos e garantias expressos na Constituição Federal excluem outros decorrentes dos tratados internacionais em que a República Federativa do Brasil seja parte.
- II. O Brasil se submete à jurisdição de Tribunal Penal Internacional a cuja criação tenha manifestado adesão.
- III. A criação de associações e, na forma da lei, a de cooperativas independem de autorização, sendo vedada a interferência estatal em seu funcionamento.
- IV. São a todos assegurados, mediante o pagamento de taxas, a obtenção de certidões em repartições públicas, para defesa de direitos e esclarecimento de situações de interesse pessoal e de terceiros.
- De acordo com a Constituição Federal brasileira, está correto o que se afirma APENAS em
- (A) II e III.
- (B) I, II e III.
- (C) II, III e IV.
- (D) II e IV.
- (E) I e III.
17. A respeito do alistamento eleitoral, é INCORRETO afirmar que
- (A) o brasileiro naturalizado que não se alistar até um ano depois de adquirida a nacionalidade brasileira incorrerá em multa imposta pelo juiz eleitoral e cobrada no ato da inscrição eleitoral.
- (B) é facultado o alistamento, no ano em que se realizarem eleições, do menor que completar 16 anos até a data do pleito, inclusive.
- (C) o brasileiro nato que não se alistar até os 19 anos incorrerá em multa imposta pelo juiz eleitoral e cobrada no ato da inscrição eleitoral.
- (D) o alistamento eleitoral do analfabeto é facultativo.
- (E) do despacho que deferir o requerimento de alistamento eleitoral não cabe recurso.
18. NÃO é princípio expressamente previsto na Lei de Licitação (Lei nº 8.666/93):
- (A) supremacia do interesse público.
- (B) publicidade.
- (C) legalidade.
- (D) julgamento objetivo.
- (E) vinculação ao edital ou convite.
19. Quanto ao regime disciplinar do servidor público civil, é INCORRETO se afirmar que:
- (A) A opção pelo servidor até o último dia de prazo para defesa configurará sua boa-fé, hipótese em que se converterá automaticamente em pedido de exoneração do outro cargo.
- (B) Configura abandono de cargo a ausência intencional do servidor ao serviço por mais de trinta dias consecutivos.
- (C) A abertura de sindicância ou a instauração de processo disciplinar interrompe a prescrição, até a decisão final proferida por autoridade competente.
- (D) Considera-se acumulação legal a percepção de vencimento de emprego público efetivo ou em comissão com vencimentos da inatividade, salvo quando os cargos de que decorram essas remunerações forem acumuláveis na atividade.
- (E) Quando houver conveniência para o serviço, a penalidade de suspensão poderá ser convertida em multa, na base de 50% (cinquenta por cento) por dia de vencimento ou remuneração, ficando o servidor obrigado a permanecer em serviço.
20. As decisões que importarem em declaração de inconstitucionalidade de lei e anulação geral das eleições, entre outras, só poderão ser tomadas por
- (A) maioria simples dos Membros do Tribunal e dos respectivos substitutos.
- (B) unanimidade dos Membros do Tribunal.
- (C) sentença do Presidente do Tribunal, após ouvido o Procurador Regional Eleitoral.
- (D) deliberação conjunta do Presidente do Tribunal e Corregedor Regional Eleitoral.
- (E) maioria absoluta dos Membros do Tribunal.

**CONHECIMENTOS ESPECÍFICOS**

21. De acordo com a norma específica de instalações elétricas de baixa tensão, as tomadas, de uso geral, devem ser:
- (A) instaladas em banheiros, pelo menos uma junto ao lavatório, desde que observadas as restrições previstas.
  - (B) de potência igual à potência nominal do equipamento a ser alimentado.
  - (C) de potência igual à potência nominal do equipamento mais potente possível de ser ligado, ou a potência e tensão compatível com a corrente nominal do respectivo circuito.
  - (D) instaladas em *halls*, corredores, subsolos, garagens, sótãos e varandas, em quantidade entre 3 e 6.
  - (E) instaladas, necessariamente, à altura de 1,20 m e, no máximo, 1,8 m do local previsto para o equipamento a ser alimentado.
- 
22. Em um circuito constituído por duas fases e um neutro, em relação à sua ligação no quadro de distribuição, o neutro
- (A) jamais poderá ser interrompido.
  - (B) deverá ser protegido por disjuntor, no quadro de distribuição.
  - (C) deverá permitir sua abertura durante o chaveamento para ocorrer a retificação do circuito, quando alimentando equipamentos simultaneamente, em circuitos distintos, por meio da ligação fase-neutro.
  - (D) deverá ser ligado diretamente da rede de distribuição ao circuito do imóvel, quando uma das fases não esteja protegida por dispositivo de proteção.
  - (E) deverá ser sempre desligado quando, depois da alimentação de energia, se tiver equipamentos ligados, uns a uma fase contra o neutro e outros, à outra fase contra o neutro, simultaneamente.
- 
23. O poço do elevador deverá possuir escada vertical instalada, quando empregada para acesso ao fundo, que tenha
- (A) comprimento que se estenda até 1,20 m acima da soleira da porta.
  - (B) espaçamento entre degraus de 0,35 m.
  - (C) largura de 0,40 m.
  - (D) degraus construídos em aço chato de  $1 \frac{1}{4} \times \frac{1}{2}$ ".
  - (E) suportes laterais fabricados em barra de aço laminado de  $\varnothing 5/8$ ".
- 
24. Analise as afirmativas sobre uma rede de PERT/CPM.
- I. O tempo inicial mais cedo de uma atividade é igual ao maior tempo final mais cedo das atividades precedentes.
  - II. Evento é o marco que denota o início ou o fim de determinada atividade. Em um projeto os eventos são sempre apresentados por setas, as quais são numeradas em ordem crescente em relação à direção do início do projeto.
  - III. O tempo final mais tarde de uma atividade é igual ao menor tempo inicial mais tarde das atividades sucessoras.
  - IV. Quando o tempo inicial mais tarde de uma atividade for igual ao tempo inicial mais cedo da atividade subsequente, significa que a folga entre essas atividades é um.
- Está correto o que consta em
- (A) I e II, apenas.
  - (B) I e III, apenas.
  - (C) II e IV, apenas.
  - (D) II, III e IV, apenas.
  - (E) I, II, III e IV.
- 
25. Para o funcionamento e limpeza de um reservatório de água potável, são necessários os seguintes elementos complementares:
- (A) tubulação de limpeza, topejador, alimentação e barrilete transverso.
  - (B) registro de parede, saída de direcionamento de fluxo, ladrão e misturador de pressão.
  - (C) ramais de alimentação, tubos e conexões, castelo e manopla.
  - (D) extravasor, dispositivo de controle de nível, tomada de água e tubulação de limpeza.
  - (E) escareador, elemento de nivelamento, entrada e difusor.



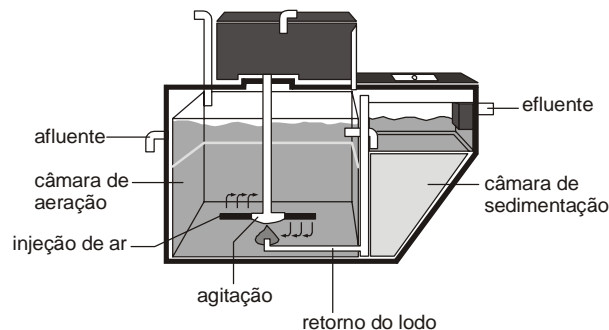
26. Um sistema de ventilação local compõe-se de:
- (A) estabilizadores, redutores, canalizações e consumidores.
  - (B) *dampers*, filtros, canalizações e coletores.
  - (C) umidificadores, compressores, eletrodutos e drenos.
  - (D) coletores, difusores, espargidores e escapes.
  - (E) captosres, dutos de ar, ventiladores e chaminés.
- 
27. Sobre a norma de Saídas de Emergência em Edificações, tendo em vista a prevenção contra incêndio, considere as afirmativas abaixo.
- I. Portas que dividem corredores que constituem rotas de saída, com saída nos dois sentidos, devem abrir no sentido ascendente do corredor.
  - II. As paredes externas do edifício devem ter resistência ao fogo igual ou superior à da estrutura, resistindo, pelo menos, a 2 h de fogo.
  - III. Para que as unidades autônomas sejam consideradas isoladas entre si, devem ser separadas entre si e das áreas de uso comum por paredes resistentes a 2 h de fogo, ou ainda, a 6 h de fogo, caso o edifício seja alto (tipo 0).
- Está correto o que consta em
- (A) I, apenas.
  - (B) II, apenas.
  - (C) III, apenas.
  - (D) II e III, apenas.
  - (E) I, II, III.
- 
28. Sobre a execução de sub-base de concreto rolado em pavimentos rígidos, deve-se adotar o seguinte procedimento:
- (A) Juntas longitudinais, caso necessárias, serão construídas entalhando-se ou cortando-se verticalmente a borda da camada, onde a face da junta deverá ser umedecida antes da colocação da camada adjacente.
  - (B) A largura de cada pano de concretagem deverá permitir que as juntas longitudinais eventuais de construção fiquem situadas abaixo de futuras trilhas de tráfego.
  - (C) O tempo decorrido entre a adição de água à mistura e o término da compactação deverá ser, no máximo, de 4 horas, desde que na camada seja utilizada água desmineralizada.
  - (D) A superfície do concreto rolado deverá ser protegida contra evaporação de água por meio de uma película de plástico biodegradável aplicada em quantidade suficiente, da ordem de 1,8 a 2,5 L/m<sup>2</sup>, executada durante a fase de compactação.
  - (E) À cada trecho de 2.500 m<sup>2</sup> de sub-base deverão ser moldados aleatoriamente e de mesma partida, no máximo, 6 exemplares de corpos de prova, sendo que cada exemplar é constituído por 3 corpos de prova cilíndricos de 5 cm de diâmetro e de 15 cm de altura, para determinação da resistência à flexão.
- 
29. Sobre a execução de sub-base de concreto rolado em pavimentos rígidos, é correto afirmar que:
- (A) PERÍCIA é a atividade que envolve a apuração das causas que motivaram determinado evento ou da asserção de direitos.
  - (B) AVALIAÇÃO é a constatação de um fato, mediante exame circunstanciado e descrição minuciosa dos elementos que o constituem, sem a indagação das causas que o motivaram.
  - (C) VISTORIA é a atividade que envolve a determinação técnica do valor qualitativo ou monetário de um bem, de um direito ou de um empreendimento.
  - (D) PARECER é a peça na qual o perito, profissional habilitado, relata o que observou e dá suas conclusões ou avalia o valor de coisas ou direitos, fundamentadamente.
  - (E) LAUDO é a peça na qual o especialista emite opinião fundamentada sobre determinado assunto.



30. Na gestão pública, o modelo adotado refere-se à gestão orientada para resultados, onde governança pública consiste
- em o Estado transformar em realidade as decisões políticas estabelecendo uma estrutura de controle que visa uma solução inovadora dos problemas sociais, criando possibilidades de um desenvolvimento futuro sustentável para todos os participantes.
  - na reunião das condições políticas, conferidas pela sociedade ao Estado, para o exercício do governo, de forma a garantir efetivamente o sucesso das empresas e das organizações do setor privado.
  - em estabelecer, de forma regionalizada, diretrizes, objetivos e metas da administração pública federal para as despesas de capital e outras delas decorrentes e, para as relativas aos programas de duração continuada.
  - no instrumento da ação do Estado que articula um conjunto de iniciativas sociais e privadas, projetos, atividades, financiamentos, incentivos fiscais, normas, que visam estabelecer uma hierarquia dos problemas ou demandas da sociedade.
  - em uma percepção subjetiva para o enfrentamento das disposições públicas das políticas dos problemas sociais, fundamentais para o exercício do controle.

31. Numa estação de tratamento de água – ETA, a água é armazenada em reservatórios, com a finalidade de
- permitir a aplicação de uma dosagem de composto de flúor que atua na saúde bucal, assim como, para que a água chegue sem dificuldade aos pontos de consumo e possa alimentar o chuveiro com pressão e vazão adequadas.
  - controlar, medir e registrar a quantidade de água consumida em cada imóvel tendo a ligação domiciliar como uma instalação que une a rede de distribuição à rede interna de cada residência, loja ou indústria, fazendo a água chegar às torneiras.
  - manter a regularidade do abastecimento, mesmo quando é necessário paralisar a produção para manutenção em qualquer uma das unidades do sistema e atender às demandas extraordinárias, como as que ocorrem nos períodos de calor intenso ou quando, durante o dia, usa-se muita água ao mesmo tempo.
  - proteger as canalizações das redes e das casas contra corrosão ou incrustação, além de possibilitar um consumo igualitário e sustentável em todas as épocas e estações do ano.
  - eliminar os germes nocivos à saúde, garantindo também a qualidade da água nas redes de distribuição e nos reservatórios, permitindo também a dosagem de cal, que corrige o pH da água, permitindo assim a decantação das impurezas nas camadas de areia do filtro.

32. Considere a figura.



Ela refere-se a

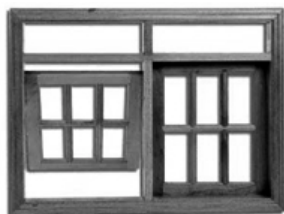
- tanque de aeração e decantador secundário.
  - tanque de gradeamento e separação de lodo.
  - sistema de ancoragem com gaiola removível.
  - unidade típica de tratamento anaeróbico.
  - sistema de esgotamento sanitário anaeróbico.
33. Para que o engenheiro responsável possa promover o acompanhamento de uma obra, tendo em vista o dimensionamento de uma determinada equipe, os parâmetros a serem considerados são:
- as instalações físicas do canteiro de obra, os equipamentos a serem utilizados na tarefa e a quantidade de trabalhadores disponíveis.
  - o volume serviço a ser executado, a jornada de trabalho diária e o prazo de entrega da obra.
  - as características do material a ser aplicado, o volume de serviço contratado e o tempo padrão de cada funcionário.
  - as condições físicas dos funcionários, as limitações diárias de fadiga dos operários e a jornada diária de trabalho estabelecida.
  - a quantidade de serviço a ser executada, a produtividade da mão de obra, mensurada através de indicador pré-definido e o prazo destinado à execução do serviço.



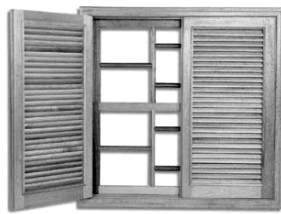
34. As lajes de concreto com fôrmas de aço incorporadas têm como elemento crítico a ligação das vigas de aço por meio de conectores de cisalhamento, e têm como limitação:
- (A) a projeção dos conectores acima do topo da fôrma que depois de instalados não pode ser inferior a 40 mm.
  - (B) a aplicação em sistemas de pisos onde a altura nominal "hf" das nervuras da fôrma de aço é igual ou inferior a 50 mm.
  - (C) a largura média "bf" da mísula ou da nervura situada sobre a viga não ser inferior a 75 mm. Para efeito de cálculo, essa largura deve ser tomada na maior largura livre situada no nível do topo da fôrma.
  - (D) os conectores tipo pino com cabeça, terem diâmetro igual ou inferior a 25 mm e não serem soldados à viga através da fôrma, direta ou indiretamente, nos casos da espessura da fôrma simples ser maior que 1,5 mm.
  - (E) o cobrimento de concreto acima do topo da fôrma de aço ser inferior a 50 mm e depender da largura efetiva usada, considerando a espessura total da laje, incluindo o concreto das nervuras.

35. Sobre os cuidados a serem tomados na limpeza e manutenção de esquadrias de alumínio, é correto afirmar:
- (A) para garantir a remoção total de contaminantes em superfícies de alumínio anodizado é recomendado o uso de solução de água e sabão neutro com diluição de 10% de ácido muriático ou soda cáustica, aplicada com pano umedecido a cada 3 horas.
  - (B) as janelas e portas de correr exigem que seus trilhos superiores sejam constantemente limpos com saponáceos, para evitar que o acúmulo de poeira possa comprometer o desempenho das roldanas.
  - (C) o uso de produtos derivados de petróleo, como vaselina ou removedor, são indicados para a lubrificação e conservação das partes externas, trilhos e corredeiras, principalmente nos casos em que trabalhem em conjunto com plásticos e borrachas.
  - (D) a limpeza das esquadrias, como um todo, inclusive guarnições de borrachas e escovas, deverá ser feita com uma solução de água e detergente neutro, a 5%, com o auxílio de esponja ou pano macios, no mínimo a cada 12 meses, se em zona rural ou urbana, e a cada 3 meses para zona marítima ou industrial.
  - (E) para a limpeza das áreas de contatos com as esquadrias com os resíduos de tinta ou cimento e em caso de limpeza de fachadas de edificações com revestimentos cerâmicos e de granito, que poderiam agredir a superfície do alumínio, é adequado utilizar detergentes saponáceos aplicados por meio de esponjas de aço ou esponjas semelhantes aos produtos de limpeza de utensílios domésticos.

36. Considere as figuras abaixo.



I



II



III

As esquadrias indicadas por I, II e III, referem-se, respectivamente, a

- (A) janela basculante bipartida, a porta veneziana pivotante e a janela deslizante tipo sanfona.
- (B) janela pivotante bipartida, a janela balcão mexicana e a porta deslizante de 4 folhas.
- (C) porta vaievém de 2 módulos, a janela veneziana de correr e a janela de abrir reta.
- (D) janela projetante dupla, a janela veneziana tipo guilhotina e a porta de correr maximar.
- (E) janela maxim-ar de dois módulos, a janela veneziana de abrir e o vitrô de correr sem divisão.



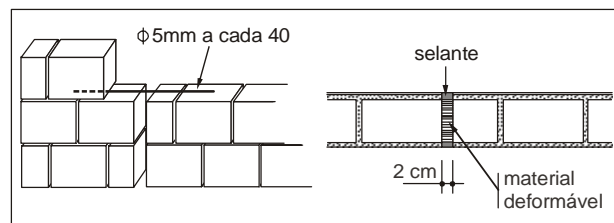


37. Considere os métodos de cálculo utilizados no projeto e dimensionamento de estruturas de madeira em obras de construção civil, relacionados abaixo.
- I. O Método do Coeficiente de Segurança Externo  $g_e$  consiste, basicamente, na majoração da carga  $F$  por um coeficiente  $g_e > 1$ , propondo que a peça perca estabilidade ou que em um certo ponto de seu contínuo atinja a ruína ou colapso.
  - II. O Método dos Estados Limites é um método probabilístico que vem atualizar o enfoque no dimensionamento de estruturas de madeira propondo uma sequência de passos análogos às normas de concreto de aço e madeira.
  - III. O Método das Tensões Admissíveis, que se encontra atualmente superado, tem como condição básica de verificação ou dimensionamento de uma seção, fazer com que a maior tensão de trabalho não ultrapassasse a tensão admissível, definida, portanto, como a tensão característica do material dividida pelo coeficiente de segurança interno dado pelo número  $g_1 > 1$ .

Está correto o que consta em

- (A) I, apenas.
- (B) I e III, apenas.
- (C) I, II e III.
- (D) II, apenas.
- (E) III, apenas.

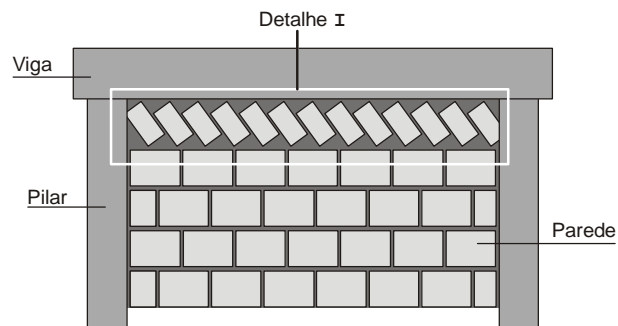
38. Considere a figura abaixo.



A figura apresentada indica a execução, em alvenaria estrutural, de uma junta de

- (A) dilatação.
- (B) controle.
- (C) assentamento.
- (D) retração.
- (E) expansão.

39. Considere a figura.



O tempo a ser executado e o nome da estrutura apresentada no detalhe I é, respectivamente,

- (A) 5 horas e grauteamento.
- (B) máximo de 28 dias e preenchimento.
- (C) pelo menos 7 dias e reforço da viga.
- (D) mínimo de 10 dias e encunhamento.
- (E) máximo de 12 dias e estruturação.



40. Observe as características abaixo.

- I. Monocomponentes.
- II. Secam ao ar.
- III. Usadas em interiores secos e abrigados, ou em exteriores normais, sem poluição.
- IV. Usadas em portas, esquadrias, janelas de madeira ou de aço.
- V. Também são produzidas a base de água.

As características apresentadas referem-se às tintas

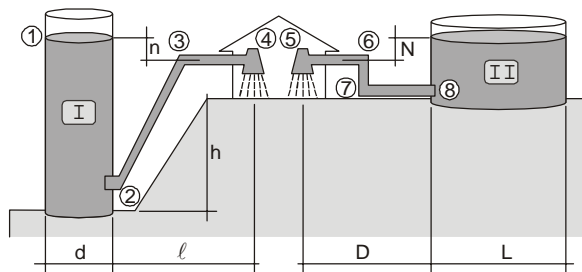
- (A) acrílicas.
- (B) alquídicas.
- (C) epóxi ou epoxídicas.
- (D) poliuretânicas.
- (E) poliméricas.

41. Em uma edificação unifamiliar térrea de  $65 \text{ m}^2$  de projeção de área construída e  $90 \text{ m}^2$  de área de cobertura, provida de laje superior sem telhado, construída em período de verão chuvoso, executou-se uma impermeabilização através de *primer* e mantas. Após poucos dias a laje apresentou sinais de infiltração. Depois de identificado o insucesso do processo, optou-se pela substituição do método impermeabilizante. O único processo correto de impermeabilização, dentre os descritos abaixo, que atende a situação proposta é:

- (A) Distribuição de argamassa cristalizante sobre o substrato com reforço de telas de náilon e telas metálicas tipo galinheiro, nas áreas de buzinetes e nas muretas de contenção, respectivamente.
- (B) Pintura betuminosa diretamente sobre o substrato, com aplicação de telas de polipropileno de reforço, nos pontos de junções, ralos e mudanças de nível, aplicada em camadas cruzadas sucessivas.
- (C) Aplicação de argamassa semi-flexível, à base de cimento e polímeros, resinas e agregados, sem a aplicação de primer primário para ligação entre a argamassa e o substrato, preferencialmente na cor branca.
- (D) Disposição de camadas sucessivas de argamassa cristalizante e pintura betuminosa reforçada com telas de polipropileno sobre as camadas anteriores.
- (E) Aplicação de revestimento betuminoso de asfalto derretido a quente sobre o substrato limpo de sujidades, com reforço de telas de polietileno e polipropileno nas áreas de ralos, buzinetes e transições de declividade.

**Atenção:** Para responder às questões de números 42 a 44 utilize as informações e o desenho abaixo.

- 1. Ambos os reservatórios são construídos em concreto armado e revestidos internamente com argamassas impermeabilizantes.
- 2. As tubulações das redes que ligam I e II a seus respectivos chuveiros são de PVC com o mesmo número de pontos de perda de carga localizadas.
- 3. As cotas  $n$  e  $N$  representam o nível da água de cada reservatório e estão acima de cada nível de chuveiro.
- 4. Os chuveiros são idênticos e necessitam, ambos, de um mínimo de 1 m de coluna d'água para funcionarem.



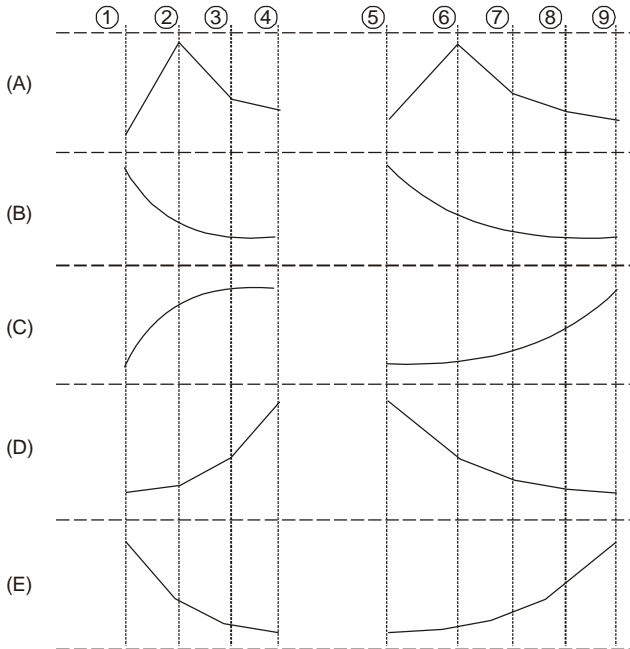
42. Sobre os reservatórios I e II é correto afirmar que:

- (A) Apenas para o caso de  $d > 4.N$  é que o reservatório I irá atender o chuveiro de sua rede.
- (B) Para que ambos os reservatórios permitam que os chuveiros funcionem é necessário que  $D > 4.d$ .
- (C) O diâmetro de ambos os reservatórios não influi no fornecimento de água aos chuveiros.
- (D)  $(L-D)$  precisa ser, necessariamente, duas vezes menor que  $(\ell-d)$  para permitir a vazão no chuveiro atendido por II.
- (E)  $(L+N).D$  dever ser, no mínimo, o dobro do valor de  $(\ell+n).d$  para que ambos os reservatórios atendam seus chuveiros.

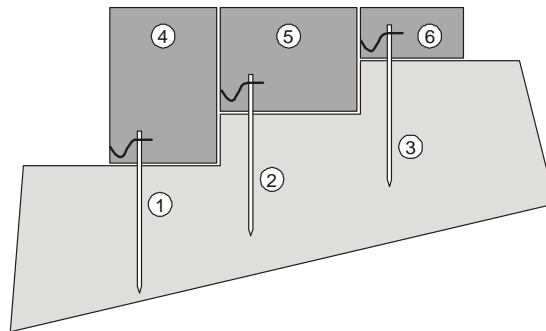


43. Sobre as redes de alimentação dos reservatórios I e II é correto afirmar:
- (A) Quanto maior a distância  $L$ , menor será a carga disponível para o chuveiro atendido por II.
  - (B) Quanto menor o diâmetro de ambas as redes, maior será a pressão ou carga que chega a cada chuveiro.
  - (C) Pelo fato de I possuir um diâmetro menor que II, o diâmetro da tubulação dever ser maior.
  - (D) No caso de "n" ser menor que "N" deve-se diminuir o diâmetro ao longo de  $\ell$  para aumentar a pressão.
  - (E) Quanto maiores forem " $\ell$ " e " $L$ ", menores serão os valores de "n" e "N".

44. Sobre os diagramas de carga hidráulica de I e II analise a alternativa correta.



45. Na figura abaixo 4, 5 e 6 representam 3 partes de um mesmo edifício que foi dividido por juntas de dilatação. 1, 2 e 3 representam, respectivamente, os aterramentos das estruturas 4, 5 e 6.



Analise:

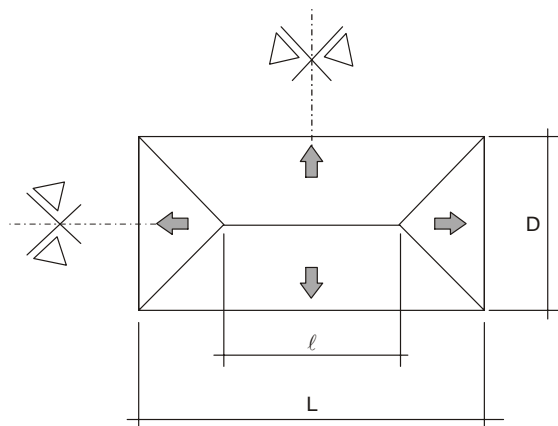
- I. Para que, ao longo do edifício, não existam problemas de aterramento, as instalações 1, 2 e 3 precisam ser ligadas entre si através de cabos adequados.
- II. Se necessário, após a interligação dos três aterramentos, todos devem ser ligados a um quarto ponto de aterramento final.
- III. Cada aterramento deve estar ligado a um DR em quadro específico e separado dos demais aterramentos, protegidos por disjuntores tipo DIN.
- IV. Para a completa eficácia do aterramento global do edifício, a ponta de cada uma das hastes de cobre enterradas devem atingir a mesma cota no solo.

Está correto o que consta APENAS em

- (A) I e IV.
- (B) I e III.
- (C) II e III.
- (D) II e IV.
- (E) I e II.



46. Analise a figura abaixo.



Sobre o cálculo de áreas de contribuição pluviométrica do telhado mostrado no esquema é correto afirmar que

- (A) apenas para o caso de  $L > 2 \cdot l$  pode-se desprezar a inclinação.
- (B)  $(l + L) \times D/2$  se  $i\% > 5$
- (C)  $(l + L) \cdot D/4$  se  $i\% > 10$
- (D) não se pode calcular a área de contribuição sem a inclinação das águas.
- (E) Se  $L=D$  então, necessariamente,  $l = D/4$ .

Atenção: Para responder às questões de números 47 a 49 faça uso das informações e das tabelas que seguem.

Um determinado serviço, medido em  $m^3$ , foi estudado em seus custos unitários e foram indicadas as necessidades dos profissionais listados na tabela.

Função	R\$/hora
Oficial	5,00
Meio-oficial	4,00
Ajudante	3,00

Função	Horas-homem
Carpinteiro	4,0
Ajudante de carpinteiro	9,0
Pedreiro	3,0
Ajudante de pedreiro	6,0
Armador	3,0
Ajudante de armador	7,0

Taxas e impostos	
% para horas extras normais	50%
% para horas extras especiais	100%
% adicional noturno	50%
% de leis sociais para CLT	100%
% de IR para optantes CLT	25%
% de IR para optantes por ME	50%
<b>obs: valores hipotéticos</b>	

47. O custo de execução de  $150 m^3$ , realizados ao longo de cinco dias por semana, excetuando finais de semana, por empresa optante pelo sistema CLT, em horários normais, será, em reais, de

- (A) 1.000,00.
- (B) 2.250,00.
- (C) 2.000,00.
- (D) 666,00.
- (E) 3.125,00.



48. Para a execução de uma placa de 25 m × 80 m × 10 cm, o custo total de mão de obra em dias normais será, em reais, de
- (A) 3.125,00.
  - (B) 2.000,00.
  - (C) 2.500,00.
  - (D) 2.750,00.
  - (E) 3.000,00.
- 
49. No caso da execução dos serviços anteriores em horário noturno e por empresa ME, os valores mudarão, respectivamente, para
- (A) 1.250,00 e 2.250,00.
  - (B) 2.750,00 e 3.650,00.
  - (C) 2.000,00 e 2.650,00.
  - (D) 1.666,00 e 2.999,00.
  - (E) 1.500,00 e 2.500,00.
- 

**Atenção:** Para responder às questões de números 50 e 51 considere as informações a seguir.

Em uma visita do Ministério do Trabalho a uma obra de 400 funcionários (entre profissionais de canteiro e pessoal administrativo) foi constatado que

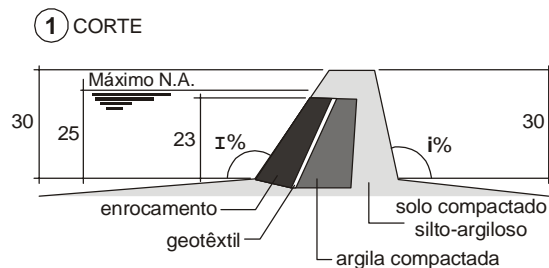
- I. Apesar de todos os operários de campo possuírem EPI's, nenhum deles trajava uniforme, vestindo-se, então, com camisetas, camisas e/ou calças próprias.
  - II. Todos os funcionários faziam uso de um mesmo relógio de ponto, mecânico, que marca as horas trabalhadas em cartões padronizados de cartolina, identificados pelos respectivos nomes dos funcionários.
  - III. 20% de todos os operários da obra, que formam o grupo contratado há, no máximo, 28 dias atrás, ainda não possuíam carteira de convênio médico, um dos itens dos benefícios oferecidos pela empresa.
  - IV. Todos comiam em um refeitório, porém, através do recebimento de marmitas, cujos restos eram recolhidos em um único depósito de lixo (latão de lixo).
  - V. Não foi constatada a contratação de empresa de saúde no trabalho, para a prestação de serviços de atendimento médico de emergência, no caso de acidentes do trabalho.
50. O Ministério do Trabalho pode, em função do quadro encontrado, aplicar multa referente a
- (A) I, II, III e IV.
  - (B) I e II, apenas.
  - (C) I, II e III, apenas.
  - (D) II, III e IV, apenas.
  - (E) III, apenas.
- 

51. Em caso de aplicação de qualquer tipo de multa, o Ministério do Trabalho pode
- (A) aplicar o valor da(s) multa(s) sobre a totalidade dos funcionários, caso a amostragem aponte para uma população maior 50%.
  - (B) aplicar o valor da multa em dobro no caso de, pelo menos, 10% + 1 operário sob prejuízo de benefícios.
  - (C) reduzir o valor da(s) multa(s) para o caso de empresas optantes pelo SIMPLES.
  - (D) abonar a(s) multa(s) dos funcionários integrantes da CIPA.
  - (E) no caso de mais de uma multa, aplicar a infração de maior valor, somente.
-

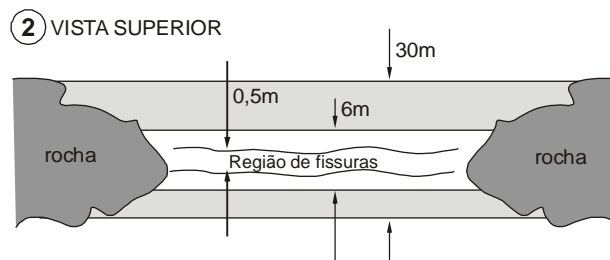


**Atenção:** Para responder às questões de números 52 e 53 utilize as informações a seguir.

Uma barragem de terra foi construída de acordo com o projeto esquemático representado a seguir.



Após 2 meses da execução dos últimos detalhes da obra e há 1 mês do preenchimento do reservatório, foram notadas trincas em certas áreas da barragem, de acordo com a vista superior esquemática abaixo.



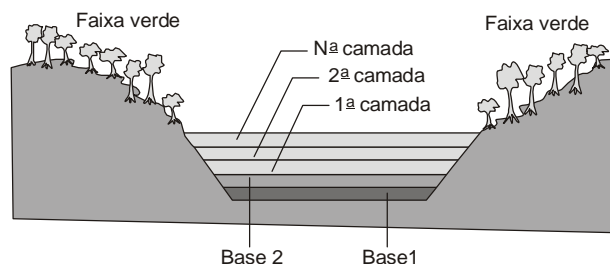
52. Em relação ao corte (1) indicado é correto afirmar que

- (A) o geotêxtil deve envolver o enrocamento por completo.
- (B) deve existir enrocamento em ambos os lados da barragem.
- (C) a faixa de argila compactada deve envolver o enrocamento.
- (D)  $i\%$  não pode ser maior que  $1\%$ .
- (E) o enrocamento deve ser instalado em ambos os lados da barragem.

53. As fissuras que surgiram na faixa indicada no desenho (2) possuem comprimento médio menor que 1 m, largura média menor que 5 mm e profundidade média menor que 0,01 m. Assim, é possível afirmar:

- (A) se a profundidade das fissuras estivesse entre 0,01 e 0,05 m, o reservatório poderia ser preenchido até 50% do volume.
- (B) durante o preenchimento do lago, outras fissuras transversais aparecerão, fazendo ruir a barragem.
- (C) mesmo com as fissuras apresentadas, o lago poderá ser formado.
- (D) se a razão entre largura/comprimento das fissuras fosse menor que 1%, o reservatório poderia ser preenchido.
- (E) apenas para o caso de uma faixa de aparecimento de fissuras maior que 1 m, deve-se interromper a formação do lago.

54. Analise o projeto esquemático de aterro sanitário e analise as proposições a seguir.



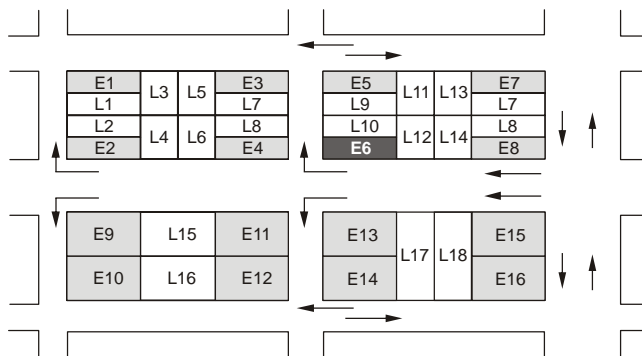
- I. A base 1 deve, necessariamente, ser executada com manta geotêxtil.
- II. A base 2 deve ser constituída pelo conjunto de brita 2, brita 1 e areia.
- III. Entre cada camada de dejetos deve existir, necessariamente, camadas de solo para tamponamento.
- IV. A faixa verde de compensação ecológica deve ser, no mínimo, 3 vezes a área em planta do aterro.

Está correto o que consta em

- (A) III, apenas.
- (B) I e II, apenas.
- (C) I, II e III, apenas.
- (D) II, III e IV, apenas.
- (E) I, II, III e IV.



**Atenção:** Para responder às questões de números 55 e 56 utilize o esquema abaixo.



55. Sobre a avaliação do imóvel identificado por E6 considere:

- I. Existirão dois valores de avaliação, referentes às duas frentes do imóvel em questão.
- II. O valor de desapropriação deve, necessariamente, ser o maior dos valores calculados para cada frente.
- III. No caso de avaliações judiciais, o valor do imóvel será definido pelo maior resultado obtido por três métodos avaliatórios diferentes.
- IV. Apenas os imóveis E4, E11 e E9 podem servir como base do método comparativo para o cálculo do valor de E6.

Está correto o que consta em

- (A) I, II, III e IV.
- (B) II e III, apenas.
- (C) I e III, apenas.
- (D) II e IV, apenas.
- (E) I, apenas.

56. Para avaliar o imóvel E6 adequadamente é necessário

- (A) conhecer que os imóveis L17 e L18 são igualmente valorados em relação a E6, pois também têm duas frentes.
- (B) usar como amostras, pelo menos, um imóvel tipo "E" sendo que os demais podem ser tipo "L".
- (C) respeitar a lei que diz que a dupla (E6;E11) e (E4;E9) guardam entre si, necessariamente, o mesmo valor de m<sup>2</sup>.
- (D) fazer uso dos valores e características dos imóveis E1 a E12.
- (E) descartar o uso dos imóveis E7, E8, E15 e E16.

57. Durante o uso de uma estação total acoplada a um GPS foi notado que as séries de medidas obtidas não possuíam a devida acurácia, apesar de apresentarem precisão. A medição ocorreu durante a medição dos limites de um lago artificial, instalado em um pesqueiro arborizado com árvores de médio porte, próximo a uma área metropolitana provida de pontos geodésicos de referência. Existe um zênite de observação amplo.

É correto afirmar que

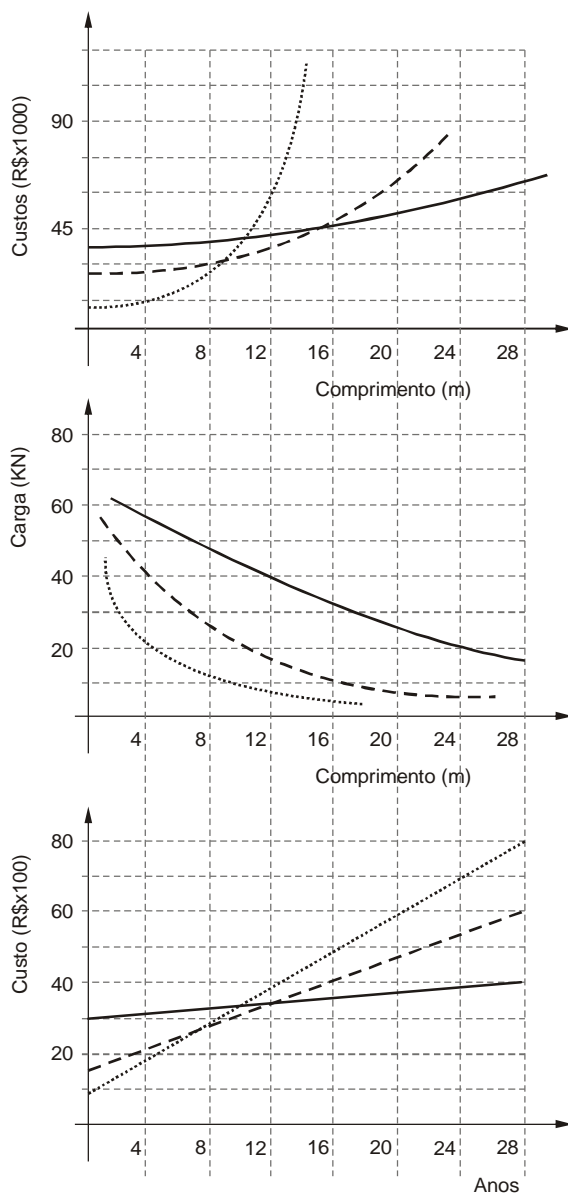
- (A) a massa de água irá funcionar como um ímã que "puxa" a acurácia das medidas em direção a ela.
- (B) os erros de acurácia ocorrem por conta da massa de água e a presença de árvores.
- (C) a intensa liberação de oxigênio pelas árvores formam uma camada filtrante do sinal GPS.
- (D) ao invés do uso do zênite de observação, deve-se optar pelo azimute.
- (E) a falha de acurácia está diretamente relacionada ao uso conjunto da estação total com o GPS.

58. Das normas de saúde e segurança aplicáveis à indústria da construção civil, NÃO fazem parte as NR's

- (A) 06 e 08.
- (B) 18 e 09.
- (C) 13 e 31.
- (D) 23 e 33.
- (E) 25 e 26.



Atenção: Para responder às questões de números 59 e 60 utilize os gráficos a seguir.



59. O tipo de estrutura adequado para executar uma viga que deve vencer um vão de 18 m, capaz de suportar as cargas provenientes de uma laje superior nela apoiada, uma parede também apoiada nela e os esforços causados pelo movimento de uma porta de garagem dividida em três lances de 6 m, cada uma com 3 m de altura, com o menor custo total de produção e manutenção (durante, pelo menos, 20 anos) é
- (A) concreto armado e concreto protendido.
  - (B) concreto armado.
  - (C) concreto protendido.
  - (D) aço.
  - (E) todas.
- 
60. Para a execução de uma passarela sobre uma via urbana, com vão livre de 10 m e gabarito acima de 5 m, e custo de manutenção mínimo, previsto para até 20 anos, deve-se utilizar
- (A) qualquer tipo de estrutura.
  - (B) concreto armado.
  - (C) aço.
  - (D) aço ou concreto armado.
  - (E) concreto protendido.



