



Concurso Público para provimento de cargos de  
**Agente Técnico Legislativo Especializado**  
**Engenharia Elétrica**

Nome do Candidato

Caderno de Prova 'G07', Tipo 001

Nº de Inscrição

MODELO

Nº do Caderno

MODELO1

Nº do Documento

0000000000000000

00001-0001-0001

ASSINATURA DO CANDIDATO

**P R O V A**

Conhecimentos Gerais  
Conhecimentos Específicos  
Discursiva - Redação

## INSTRUÇÕES

- Verifique se este caderno:
  - corresponde a sua opção de cargo.
  - contém 60 questões, numeradas de 1 a 60.
  - contém a proposta e o espaço para o rascunho da redação.Caso contrário, reclame ao fiscal da sala um outro caderno.  
Não serão aceitas reclamações posteriores.
- Para cada questão existe apenas UMA resposta certa.
- Você deve ler cuidadosamente cada uma das questões e escolher a resposta certa.
- Essa resposta deve ser marcada na FOLHA DE RESPOSTAS que você recebeu.

## VOCÊ DEVE

- Procurar, na FOLHA DE RESPOSTAS, o número da questão que você está respondendo.
- Verificar no caderno de prova qual a letra (A,B,C,D,E) da resposta que você escolheu.
- Marcar essa letra na FOLHA DE RESPOSTAS, conforme o exemplo: (A) ● (C) (D) (E)
- Ler o que se pede na Prova Discursiva - Redação e utilizar, se necessário, o espaço para rascunho.

## ATENÇÃO

- Marque as respostas primeiro a lápis e depois cubra com caneta esferográfica de tinta preta.
- Marque apenas uma letra para cada questão, mais de uma letra assinalada implicará anulação dessa questão.
- Responda a todas as questões.
- Não será permitida qualquer espécie de consulta, nem o uso de máquina calculadora.
- Você deverá transcrever a redação, a tinta, na folha apropriada. Os rascunhos não serão considerados em nenhuma hipótese.
- Você terá 4 horas e 30 minutos para responder a todas as questões, preencher a Folha de Respostas e fazer a Prova Discursiva - Redação (rascunho e transcrição).
- Ao término da prova devolva este caderno de prova ao aplicador, juntamente com sua Folha de Respostas e a folha de transcrição da Prova Discursiva - Redação.
- Proibida a divulgação ou impressão parcial ou total da presente prova. Direitos Reservados.

**CONHECIMENTOS GERAIS****Língua Portuguesa**

**Atenção:** As questões de números 1 a 10 referem-se ao texto seguinte.

**Representatividade ética**

*Costuma-se repetir à exaustão, e com as consequências características do abuso de frases feitas e lugares-comuns, que as esferas do poder público são o reflexo direto das melhores qualidades e dos piores defeitos do povo do país. Na esteira dessa convicção geral, afirma-se que as casas legislativas brasileiras espelham fielmente os temperamentos e os interesses dos eleitores brasileiros. É o caso de se perguntar: mesmo que seja assim, deve ser assim? Pois uma vez aceita essa correspondência mecânica, ela acaba se tornando um oportuno alibi para quem deseja inocentar de plano a classe política, atribuindo seus deslizes a vocações disseminadas pela nação inteira... Perguntariam os cínicos se não seria o caso, então, de não mais delegar o poder apenas a uns poucos, mas buscar reparti-lo entre todos, numa grande e festiva anarquia, eliminando-se os intermediários. O velho e divertido Barão de Itararé já reivindicava, com a acidez típica de seu humor: "Restaure-se a moralidade, ou então nos locupletemos todos!".*

*As casas legislativas, cujos membros são todos eleitos pelo voto direto, não podem ser vistas como uma síntese cristalizada da índole de toda uma sociedade, incluindo-se aí as perversões, os interesses escusos, as distorções de valor. A chancela da representatividade, que legitima os legisladores, não os autoriza em hipótese alguma a duplicar os vícios sociais; de fato, tal representação deve ser considerada, entre outras coisas, como um compromisso firmado para a eliminação dessas mazelas. O poder conferido aos legisladores deriva, obviamente, das postulações positivas e construtivas de uma determinada ordem social, que se pretende cada vez mais justa e equilibrada.*

*Combater a circulação dessas frases feitas e lugares-comuns que pretendem abonar situações injuriosas é uma forma de combater a estagnação crítica – essa oportunista aliada dos que maliciosamente se agarram ao fatalismo das "fraquezas humanas" para tentar justificar os desvios de conduta do homem público. Entre as tarefas do legislador, está a de fazer acreditar que nenhuma sociedade está condenada a ser uma comprovação de teses derrotistas.*

(Demétrio Saraiva, inédito)

1. Pareceu necessário, ao autor, empregar o adjetivo **ética**, no título do texto, porque o conceito de **representatividade** costuma ser
- (A) utilizado como um valor, em princípio, absoluto, não se prestando a justificar interesses escusos.
  - (B) lembrado em seu valor relativo, pois a tarefa legislativa é mais alta do que a de representar os anseios públicos.
  - (C) maliciosamente utilizado por quem dele se vale como abono social para a prática de atos inescrupulosos.
  - (D) referido como um desses valores que, historicamente, vão mudando de sentido de acordo com a época.
  - (E) ingenuamente tomado como consensual, já que há muitas dúvidas quanto às tarefas que cabem ao legislador.

2. Atente para as seguintes afirmações:

- I. No 1º parágrafo, a pergunta dos cínicos e a frase do Barão de Itararé consideram a possibilidade da universalização de vantagens inescrupulosamente obtidas.
- II. No 2º parágrafo, o autor expressa sua convicção de que é fatal, na esfera do poder legislativo, a disseminação das mesmas mazelas que afetam o conjunto da sociedade.
- III. No 3º parágrafo, o combate aos lugares-comuns e às frases feitas é considerado um recurso válido para quem considera banal a disseminação dos vícios sociais.

Em relação ao texto, está correto APENAS o que se afirma em

- (A) I.
- (B) II.
- (C) III.
- (D) I e II.
- (E) II e III.

3. Considerando-se o contexto, traduz-se adequadamente o sentido de um segmento em:

- (A) *são o reflexo direto* (1º parágrafo) = constituem a condicionante básica.
- (B) *Na esteira dessa convicção* (1º parágrafo) = em que pese a tal certeza.
- (C) *síntese cristalizada* (2º parágrafo) = tópico transparente.
- (D) *postulações positivas* (2º parágrafo) = demandas afirmativas.
- (E) *abonar situações injuriosas* (3º parágrafo) = retificar ações caluniosas.

4. *O velho e divertido Barão de Itararé já reivindicava (...): "Restaure-se a moralidade, ou então nos locupletemos todos!".*

Transpondo-se adequadamente o trecho acima para o **discurso indireto**, ele ficará: **O velho e divertido Barão de Itararé já reivindicava que**

- (A) ou bem se restaurasse a moralidade, senão nos locupletaríamos todos.
- (B) fosse restaurada a moralidade, ou então que nos locupletássemos todos.
- (C) seja restaurada a moralidade, ou todos nos locupletávamos.
- (D) seria restaurada a moralidade, caso contrário nos locupletássemos.
- (E) a moralidade seja restaurada, quando não venhamos a nos locupletar.



5. As normas de concordância verbal estão plenamente observadas na frase:
- (A) Há frases que se repete à exaustão e que, exatamente por isso, passam a soar como se constituíssem cada uma delas uma verdade incontestável.
- (B) Frases sempre haverão que, à força de se repetirem ao longo do tempo, acabam sendo tomadas como verdades absolutas.
- (C) Quando a muitas pessoas interessam dar crédito a frases feitas e lugares-comuns, há o risco de se cristalizar falsos juízos.
- (D) O hábito da repetição mecânica de frases feitas e lugares-comuns acabam por nos conduzirem à fixação de muitos preconceitos.
- (E) Cabe aos indivíduos mais conscientes combater o chavão e o lugar-comum, para que não se percam de vista os legítimos valores sociais.
- 
6. *As casas legislativas, cujos membros são todos eleitos pelo voto direto, não podem ser vistas como uma síntese cristalizada da índole de toda uma sociedade (...).*
- Considerando-se aspectos de construção da frase acima, é correto afirmar que
- (A) o segmento *cujos membros são todos eleitos* pode ser adequadamente substituído por *em cujas os membros são todos eleitos*.
- (B) a eliminação das duas vírgulas em nada alteraria o sentido veiculado pela frase.
- (C) a transposição para a voz ativa do segmento *não podem ser vistas* resultará na forma *não se veem*.
- (D) o segmento *como uma síntese* pode ser adequadamente substituído por *tal uma síntese*.
- (E) o segmento *de toda uma sociedade* está empregado no sentido de *qualquer sociedade*.
- 
7. Uma nova e correta redação da frase do Barão de Itararé, citada no texto, que preserva o sentido original é:
- (A) Nos locupletemos todos, quando se restaurar a moralidade.
- (B) Locupletemo-nos todos, a menos que se restaure a moralidade.
- (C) Venhamos a nos locupletar, conquanto se restaura a moralidade.
- (D) Que todos locupletemo-nos, ou então restaure-se a moralidade.
- (E) Quando todos nos locupletamos, escusado é restaurar a moralidade.
- 
8. *A chancela da representatividade, que legitima os legisladores, não os autoriza em hipótese alguma a duplicar os vícios sociais (...).*
- Nessa frase, são exemplos de uma mesma função sintática os termos
- (A) *os legisladores e os vícios sociais*.
- (B) *A chancela e os legisladores*.
- (C) *da representatividade e autoriza*.
- (D) *em hipótese alguma e da representatividade*.
- (E) *A chancela e os vícios sociais*.
- 
9. Está clara e correta a redação deste livre comentário sobre o texto:
- (A) Imagina-se que o povo espera dos legisladores uma representação de seus valores essenciais, pois quanto a isso é que se galga o poder.
- (B) O Barão de Itararé ficou sendo um signo do anedotário nacional, tanto assim que em suas frases de efeito resistem a perdurar por gerações.
- (C) Os lugares-comuns constituem expressões do senso comum, em cuja prática muitos hábitos se propagam e muitos preconceitos se consolidam.
- (D) Uma frase-feita, é com frequência, mais que um vício de linguagem, sendo uma acomodação da consciência que se dispensa a criticar.
- (E) Os inescrupulosos costumam atribuir aos demais cidadãos o epíteto de fraquezas humanas, quando eles próprios é que costumam envergá-la.
- 
10. Quanto à flexão e à correlação de tempos e modos, estão corretas as formas verbais da frase:
- (A) Não constitui desdouro valer-se de uma frase feita, a menos que se pretendesse que ela venha a expressar um pensamento original.
- (B) Se os valores antigos virem a se sobrepor aos novos, a sociedade passaria a apoiar-se em juízos anacrônicos e hábitos desfibrados.
- (C) Dizia o Barão de Itararé que, se ninguém cuidar da moralidade, não haveria razão para que todos não obtessem amplas vantagens.
- (D) Para que uma sociedade se cristalice e se estaquigne, basta que seus valores tivessem chegado à triste consolidação dos lugares-comuns.
- (E) Não conviria a ninguém valer-se de um cargo público para auferir vantagens pessoais, houvesse no horizonte a certeza de uma sanção.



**Atenção:** As questões de números 11 a 15 referem-se ao texto seguinte.

### Espaço e tempo modernos

Nota-se nos romances mais representativos do século XX uma modificação análoga à que sucedeu com a pintura moderna, modificação que parece ser essencial à estrutura do modernismo. À eliminação do espaço ou da ilusão do espaço, na pintura, parece corresponder, no romance, a da sucessão temporal. A cronologia e a continuidade temporal foram abaladas, "os relógios foram destruídos". O romance moderno nasceu no momento em que Proust, Joyce e Gide começam a desfazer a ordem cronológica, fundindo passado, presente e futuro, fazendo prevalecer o princípio da simultaneidade sobre o da sucessão temporal.

A visão de uma realidade mais profunda, mais real que a do senso comum, é assim incorporada à forma total da obra de arte. O homem já não vive "no tempo", ele passa a "ser tempo", ou seja, a carregar dentro de si a dimensão de um tempo que não apenas flui, mas que problematiza a si mesmo.

(Adaptado de Anatol Rosenfeld. **Texto/contexto**)

11. Atente para as seguintes afirmações:

- I. O que há em comum entre a pintura e o romance está num novo tipo de consciência do tempo, pela qual se abole a sucessão de uma cronologia convencional.
- II. Nos romances de Proust, Joyce e Gide, a expressão do tempo começou a não mais corresponder à do senso comum, tornando-se mais complexa e mais consciente de si mesma.
- III. Deve-se entender com a expressão "os relógios foram destruídos" que, na modernidade, a passagem do tempo deixou de ter qualquer relevância.

Em relação ao texto, está correto o que se afirma em

- (A) I, II e III.
- (B) I e II, apenas.
- (C) I e III, apenas.
- (D) II e III, apenas.
- (E) II, apenas.

12. A seguinte frase apresenta redação clara e correta, sendo coerente com o sentido geral do texto:

- (A) Se na pintura se aboliu o espaço realista, no romance também se fraudou o tempo em sua passagem, tornando-o mais complexo.
- (B) Vários escritores da modernidade deveram-na à eliminação da passagem do tempo, substituindo-o pela simultaneidade.
- (C) Na obra de arte moderna, o tempo não é tomado como um simples e constante fluir, mas como uma dimensão complexa do próprio ser.
- (D) Analogamente ao que sucedeu com a pintura e o espaço, o romance e o tempo passaram por uma evolução em cuja se problematizaram.
- (E) Nossos sentidos do senso comum passaram a ter que se aplicar, na pintura, a um novo espaço, assim como o novo tempo no romance.

13. O senso comum vê o tempo apenas como um constante fluir, não distingue o tempo como um fenômeno complexo, nem considera o tempo como uma realidade interior; muitos chegam mesmo a confundir o tempo com os ponteiros de um relógio.

Evitam-se as viciosas repetições da frase acima substituindo-se os elementos sublinhados, na ordem dada, por:

- (A) lhe distingue - lhe considera - confundi-lo
- (B) o distingue - o considera - confundi-lo
- (C) o distingue - o considera - confundir-lhe
- (D) distingue-o - considera-o - lhe confundir
- (E) distingue-o - lhe considera - confundir-lhe

14. Formaram-se pelo processo de derivação sufixal as palavras

- (A) *realidade e temporal.*
- (B) *representativos e espaço.*
- (C) *visão e momento.*
- (D) *cronologia e análoga.*
- (E) *relógios e tempo.*

15. Considerando-se o contexto, nos segmentos análoga à que sucedeu com a pintura moderna (1º parágrafo) e incorporada à forma total da obra de arte (2º parágrafo), não haverá prejuízo para a correção caso se substituam os elementos sublinhados, respectivamente, por

- (A) *implícita com a que e adstrita pela forma.*
- (B) *ao par da que e introduzida à forma.*
- (C) *aproximativa pela que e assimilada diante da forma.*
- (D) *à semelhança da que e integrada na forma.*
- (E) *próxima com a que e absorta pela forma.*

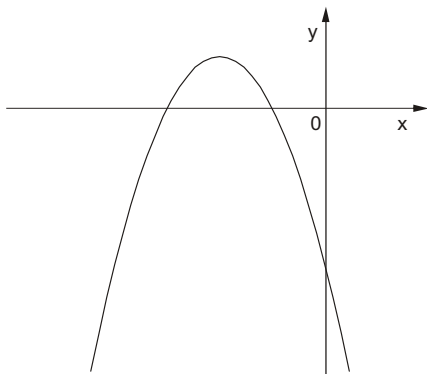
### Matemática

16. Numa pesquisa respondida por todos os funcionários de uma empresa, 75% declararam praticar exercícios físicos regularmente, 68% disseram que fazem todos os exames de rotina recomendados pelos médicos e 17% informaram que não possuem nenhum dos dois hábitos. Em relação ao total, os funcionários desta empresa que afirmaram que praticam exercícios físicos regularmente e fazem todos os exames de rotina recomendados pelos médicos representam

- (A) 43%
- (B) 60%
- (C) 68%
- (D) 83%
- (E) 100%



17. O gráfico a seguir representa a função  $f$ , de domínio real, dada pela lei  $f(x) = ax^2 + bx + c$ .



Sabendo que  $a$ ,  $b$  e  $c$  são constantes, é correto concluir que

- (A)  $a < 0$ ,  $b < 0$  e  $c < 0$
- (B)  $a < 0$ ,  $b < 0$  e  $c > 0$
- (C)  $a < 0$ ,  $b > 0$  e  $c < 0$
- (D)  $a < 0$ ,  $b > 0$  e  $c > 0$
- (E)  $a > 0$ ,  $b < 0$  e  $c < 0$

18. Ana Maria decidiu preparar uma torta cuja receita indicava 200 gramas de chocolate em barra. Em sua dispensa, havia uma barra de 350 gramas, mas ela não dispunha de uma balança para pesar a quantidade necessária. Então, ela decidiu dividir a barra em partes iguais e pegar a quantidade de partes que correspondessem a 200 gramas. Dentre os esquemas abaixo, em que os retângulos escuros correspondem às partes da barra de chocolate usadas por Ana Maria, aquele que representa os 200 gramas pedidos na receita é

(A)

(B)

(C)

(D)

(E)

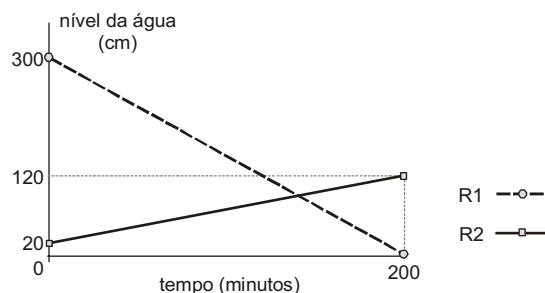
19. A tabela a seguir mostra a distribuição das notas dos alunos de uma classe numa prova constituída de dez testes de múltipla escolha, cada um valendo 1 ponto.

Nota	Quantidade de alunos
3	1
4	5
5	???
6	11
7	8
8	4
9	2

Se a média da classe nesta prova foi 6, então o número de alunos que tiraram 5 é igual a

- (A) 5
- (B) 6
- (C) 7
- (D) 8
- (E) 9

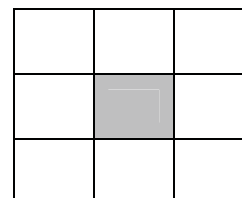
20. Toda a água existente num reservatório  $R_1$  será transferida para outro reservatório  $R_2$ , para que sejam feitas as manutenções necessárias. O gráfico a seguir representa o nível de água em cada reservatório em função do tempo, desde o início do processo.



Os níveis de água nos dois reservatórios ficaram iguais, após iniciado o processo, no tempo de

- (A) 1 hora e 40 minutos.
- (B) 1 hora e 50 minutos.
- (C) 2 horas.
- (D) 2 horas e 10 minutos.
- (E) 2 horas e 20 minutos.

21. Os nove primeiros números ímpares positivos deverão ser distribuídos pelas nove células do quadrado abaixo, de forma que a soma dos números de qualquer linha, qualquer coluna e qualquer diagonal seja sempre  $S$  (em cada célula deverá ser colocado um número diferente).

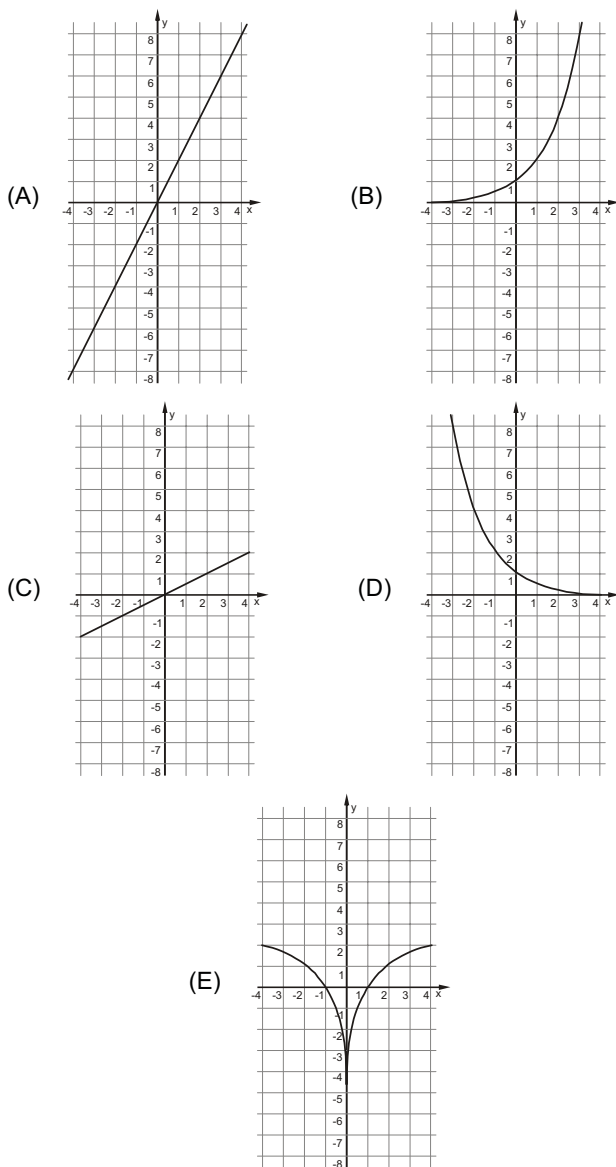


Nessas condições, o número que será colocado na célula escura e o valor de  $S$  são, respectivamente,

- (A) 5 e 15
- (B) 9 e 15
- (C) 5 e 27
- (D) 9 e 27
- (E) 15 e 33



22. Uma variável real  $y$  depende de uma variável real  $x$  de forma que, sempre que  $x$  aumenta 4 unidades, o valor de  $y$  aumenta 2 unidades. Dentre os gráficos abaixo, o único que pode representar a relação de dependência dessas duas variáveis é



23. Durante uma sessão no plenário da Assembleia Legislativa, o presidente da mesa fez a seguinte declaração, dirigindo-se às galerias da casa:

**“Se as manifestações desrespeitosas não forem interrompidas, então eu não darei início à votação”.**

Esta declaração é logicamente equivalente à afirmação

- (A) se o presidente da mesa deu início à votação, então as manifestações desrespeitosas foram interrompidas.
- (B) se o presidente da mesa não deu início à votação, então as manifestações desrespeitosas não foram interrompidas.
- (C) se as manifestações desrespeitosas forem interrompidas, então o presidente da mesa dará início à votação.
- (D) se as manifestações desrespeitosas continuarem, então o presidente da mesa começará a votação.
- (E) se as manifestações desrespeitosas não continuarem, então o presidente da mesa não começará a votação.

24. Uma compra de R\$ 164,00 será paga em duas parcelas, sendo a primeira à vista e a segunda um mês após a compra. A loja cobra um acréscimo de 5% por mês sobre o saldo devedor. Nessas condições, para que as duas parcelas sejam iguais, o valor de cada uma deverá ser

- (A) R\$ 82,00
- (B) R\$ 84,00
- (C) R\$ 84,05
- (D) R\$ 85,05
- (E) R\$ 86,10

25. Os 63 novos contratados para o cargo de agente técnico serão alocados em 21 salas atualmente vazias no prédio da Assembleia Legislativa. Cada sala terá pelo menos um agente e todo agente ficará em uma única sala. Nestas condições, pode-se concluir que, necessariamente,

- (A) haverá três agentes em cada sala.
- (B) não haverá salas com quatro agentes.
- (C) poderá haver uma sala com 50 agentes.
- (D) haverá salas com um único agente.
- (E) haverá pelo menos uma sala com três ou mais agentes.

**Noções de Informática**

26. O espaçamento entre as linhas de um parágrafo do MS Word, aumentado em 100% a partir do espaçamento simples, é definido apenas pela opção

- (A) Exatamente = 2 ou Duplo.
- (B) Múltiplos = 2 ou Duplo.
- (C) Múltiplos = 2 ou Exatamente = 2.
- (D) Pelo menos = 2 ou Duplo.
- (E) Duplo.

27. Para repetir uma linha de cabeçalho de uma tabela no início de cada página do MS Word, deve-se, na janela “Propriedades da tabela”, assinalar a referida opção na guia

- (A) Tabela.
- (B) Página.
- (C) Linha.
- (D) Cabeçalho.
- (E) Dividir tabela.

28. Sobre cabeçalhos e rodapés aplicados no MS Word, considere:

- I. Em um documento com seções é possível inserir, alterar e remover diferentes cabeçalhos e rodapés para cada seção.
- II. Em um documento é possível inserir um cabeçalho ou rodapé para páginas ímpares e um cabeçalho ou rodapé diferente para páginas pares.
- III. Os cabeçalhos e rodapés podem ser removidos da primeira página de um documento.

Está correto o que se afirma em

- (A) I, apenas.
- (B) I, II e III.
- (C) I e III, apenas.
- (D) II e III, apenas.
- (E) III, apenas.



29. Assinalar "Quebrar texto automaticamente" em Formatar Células de uma planilha MS Excel indica a possibilidade da quebra do texto em várias linhas, cujo número de linhas dentro da célula depende da
- (A) largura da coluna, apenas.
- (B) mesclagem da célula, apenas.
- (C) largura da coluna e da mesclagem da célula, apenas.
- (D) largura da coluna e do comprimento do conteúdo da célula, apenas.
- (E) largura da coluna, do comprimento do conteúdo da célula e da mesclagem da célula.
- 
30. Em uma classificação crescente, o MS Excel usa a ordem a seguir:
- (A) Células vazias, valores lógicos, textos, datas e números.
- (B) Células vazias, textos, valores lógicos, datas e números.
- (C) Números, valores lógicos, datas, textos e células vazias.
- (D) Números, datas, valores lógicos, textos e células vazias.
- (E) Números, datas, textos, valores lógicos e células vazias.
- 
- Noções de Direito**
31. No que se refere à Organização do Poder Legislativo, de acordo com a Constituição do Estado de São Paulo, é correto afirmar:
- (A) Na sessão legislativa extraordinária, a Assembleia Legislativa somente deliberará sobre a matéria para a qual foi convocada, vedado o pagamento de parcela indenizatória de valor superior ao subsídio mensal.
- (B) No primeiro ano da legislatura, a Assembleia Legislativa reunir-se-á, da mesma forma, em sessões preparatórias, a partir de 15 de março, para a posse de seus membros e eleição da Mesa.
- (C) A convocação extraordinária da Assembleia Legislativa poderá ser feita por pelo menos dois terços dos membros da Assembleia Legislativa, ou pelo Governador, nos casos de urgência ou interesse público relevante.
- (D) A Assembleia Legislativa funcionará em sessões públicas, presentes pelo menos um quinto de seus membros, e, salvo disposição constitucional em contrário, as suas deliberações e de suas Comissões serão tomadas por maioria de votos, presente a maioria absoluta de seus membros.
- (E) Os membros da Mesa e seus substitutos serão eleitos para um mandato de dois anos, sendo possível uma única recondução para o mesmo cargo na eleição imediatamente subsequente.
- 
32. Os tratados e convenções internacionais sobre direitos humanos que forem aprovados, em cada Casa do Congresso Nacional, em
- (A) dois turnos, por maioria absoluta dos votos dos respectivos membros, serão equivalentes às Leis Complementares.
- (B) dois turnos, por maioria absoluta dos votos dos respectivos membros, serão equivalentes às emendas constitucionais.
- (C) turno único, por três quintos dos votos dos respectivos membros, serão equivalentes às Leis Complementares.
- (D) dois turnos, por três quintos dos votos dos respectivos membros, serão equivalentes às emendas constitucionais.
- (E) turno único, por dois terços dos votos dos respectivos membros, serão equivalentes às Leis Complementares.
- 
33. Compete à União, aos Estados e ao Distrito Federal legislar concorrentemente sobre
- (A) propaganda comercial.
- (B) assistência jurídica e defensoria pública.
- (C) serviço postal.
- (D) atividades nucleares de qualquer natureza.
- (E) jazidas, minas, outros recursos minerais e metalurgia.
- 
34. Considere as seguintes assertivas sobre os direitos e garantias fundamentais:
- I. Constitui crime inafiançável e imprescritível a ação de grupos armados, civis ou militares, contra a ordem constitucional e o Estado Democrático.
- II. As entidades associativas, independentemente de expressa autorização, têm legitimidade para representar seus filiados judicial ou extrajudicialmente.
- III. A criação de cooperativas, na forma da lei, independe de autorização, mas está sujeita à interferência estatal em seu funcionamento.
- IV. A sucessão de bens de estrangeiros situados no País será regulada pela lei brasileira em benefício do cônjuge ou dos filhos brasileiros, sempre que não lhes seja mais favorável a lei pessoal do *de cuius*.
- De acordo com a Constituição Federal de 1988, está correto o que se afirma APENAS em
- (A) I, II e IV.
- (B) I e III.
- (C) I e IV.
- (D) II, III e IV.
- (E) III e IV.
- 
35. Compete exclusivamente à União, de acordo com a Constituição Federal de 1988,
- (A) preservar as florestas, a fauna e a flora.
- (B) fomentar a produção agropecuária e organizar o abastecimento alimentar.
- (C) proteger o meio ambiente e combater a poluição em qualquer de suas formas.
- (D) estabelecer e implantar política de educação para a segurança do trânsito.
- (E) estabelecer as áreas e as condições para o exercício da atividade de garimpagem, em forma associativa.



**CONHECIMENTOS ESPECÍFICOS**

36. A oposição à passagem do fluxo magnético é uma característica do material. Tal característica denomina-se

- (A) reatância.
- (B) histerese.
- (C) remanescência.
- (D) relutância.
- (E) permeabilidade.

37. Um transformador de especificação: 127 V × 24 V – 120 kVA é usado para alimentar uma carga CA resistiva que consome 100 W. A corrente que o primário do transformador consome da rede elétrica vale, aproximadamente,

- (A) 2 A
- (B) 1,2 A
- (C) 800 mA
- (D) 500 mA
- (E) 300 mA

38. Considere a tabela a seguir.

Resistividade do cobre: 1,75 μΩcm		
Capacidade de condução de corrente		
Cabos de cobre isolados com PVC 70 °C		
Temperatura ambiente 30 °C – Instalação em eletroduto aparente		
Seção (mm <sup>2</sup> )	2 condutores carregados (A)	3 condutores carregados (A)
6	41	36
10	57	50
16	76	68
25	101	89
35	125	110

Uma instalação elétrica monofásica de 127 V com carga de 5,0 kW e fator de potência 0,85 necessita, apenas pela capacidade de condução de corrente, de condutores com seção mínima de, em mm<sup>2</sup>,

- (A) 6
- (B) 10
- (C) 16
- (D) 25
- (E) 35

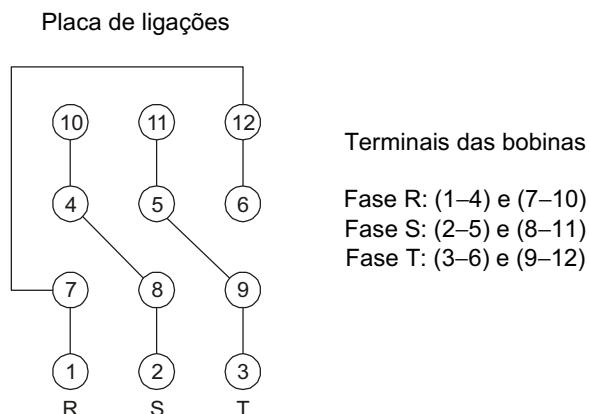
39. Em um gerador trifásico balanceado, uma das tensões de fase vale 220 ∠0°[V]. Nesse caso, as outras duas fases valem, aproximadamente,

- (A) - 110 - j190 [V] e - 110 + j190 [V]
- (B) - 110 + j190 [V] e + 110 - j190 [V]
- (C) + 110 - j190 [V] e + 110 + j190 [V]
- (D) - 190 - j110 [V] e - 190 + j110 [V]
- (E) + 190 + j110 [V] e - 190 + j110 [V]

40. Um circuito RLC paralelo é alimentado por uma tensão v(t). A expressão da corrente total i(t) no domínio do tempo é:

- (A)  $i(t) = R \cdot v(t) + L \int v(t) dt + \frac{1}{C} \frac{dv(t)}{dt}$
- (B)  $i(t) = R \cdot \frac{dv(t)}{dt} + L \frac{dv(t)}{dt} + C \frac{dv(t)}{dt}$
- (C)  $e(t) = \frac{v(t)}{R} + L \frac{dv(t)}{dt} + \frac{1}{C} \int v(t) dt$
- (D)  $i(t) = R \cdot v(t) + L \frac{dv(t)}{dt} + C \frac{dv(t)}{dt}$
- (E)  $i(t) = \frac{v(t)}{R} + \frac{1}{L} \int v(t) dt + C \frac{dv(t)}{dt}$

41. Um motor trifásico com 12 terminais de acesso cuja tensão nominal das bobinas é de 220 V está ligado conforme o esquema abaixo:



A tensão de alimentação do motor e sua configuração são

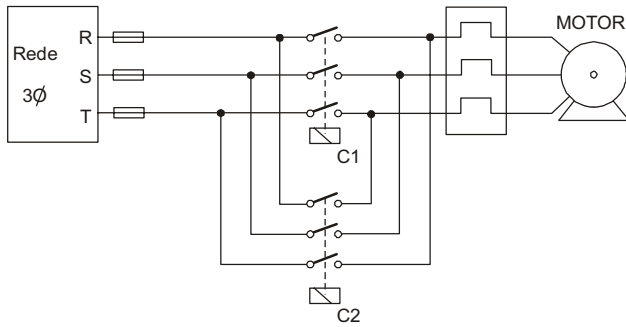
- (A) 760 V e estrela.
- (B) 440 V e triângulo.
- (C) 380 V e triângulo.
- (D) 220 V e duplo triângulo.
- (E) 440 V e dupla estrela.



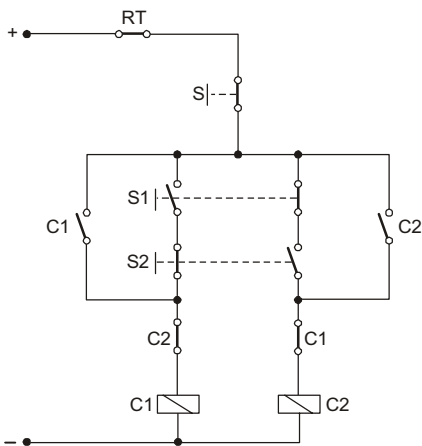


**Instruções:** Para responder às questões de números 42 e 43, considere os esquemas I e II abaixo referentes ao mesmo sistema elétrico.

**Esquema I**



**Esquema II**



42. Os dispositivos de proteção do esquema I são denominados
- (A) disjuntor DR e relé térmico.
  - (B) solenoide e disjuntor termomagnético.
  - (C) solenoide e relé de tempo.
  - (D) fusível e disjuntor DR.
  - (E) fusível e relé térmico.

43. Considere as proposições:
- I. Os contadores têm dupla função: comando e auto-retenção.
  - II. O motor pode operar nos dois sentidos de rotação.
  - III. A função da chave S é, quando acionada manualmente, ligar o motor.
  - IV. Para o sistema funcionar corretamente, as sequências de operações devem ser: S1 – S – S2 – S ou S2 – S – S1 – S.

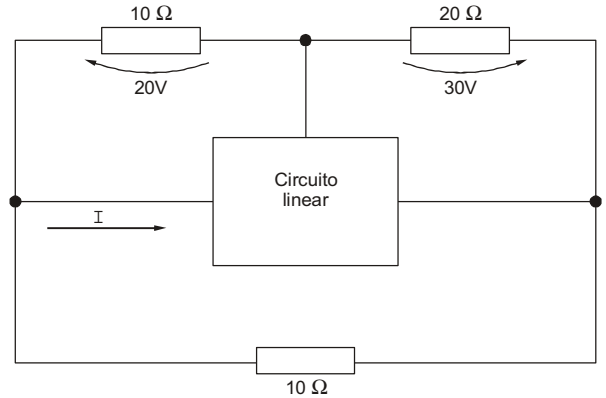
Está correto o que se afirma APENAS em

- (A) I e III.
- (B) I, II e III.
- (C) I, II e IV.
- (D) II, III e IV.
- (E) III e IV.

44. A classe de proteção de um transformador é dada pelo índice IP N1 N2. N1 e N2 são números que identificam níveis de proteção e estão corretamente relacionados em

	N1	N2
A	choque	objetos sólidos
B	objetos sólidos	choque
C	vibrações	água
D	água	vibrações
E	objetos sólidos	água

45. Considere o circuito a seguir.



A corrente I está indicada considerando o seu sentido convencional. Nesse caso, o seu valor algébrico é, em A,

- (A) - 2
- (B) - 1
- (C) - 0,5
- (D) + 1
- (E) + 0,5

46. Duas resistências R1 = 120 Ω e R2 = 60 Ω estão ligadas em série. A tensão de pico em R2 é de 120 V e sua expressão é dada por  $v_2 = 120 \cdot \cos 377t$ . A tensão eficaz do gerador e a potência média dissipada por R1, nessa ordem, valem, aproximadamente,

- (A) 120 V e 240 W
- (B) 180 V e 140 W
- (C) 180 V e 240 W
- (D) 254 V e 140 W
- (E) 254 V e 240 W

47. O projeto de iluminação de um salão retangular com dimensões 8 m × 10 m usando o método dos lumens, luminárias com quatro lâmpadas fluorescentes com fluxo luminoso de 1200 lumens cada lâmpada e distribuídas de forma coerente, fator de utilização 0,75, fator de depreciação 0,80 e nível mínimo de iluminância de 400 lux deve ter, no mínimo, um número de luminárias igual a

- (A) 4
- (B) 8
- (C) 12
- (D) 16
- (E) 24



48. Uma carga trifásica resistiva e equilibrada de  $30 \Omega$ , ligada em triângulo, é alimentada por uma tensão de linha de 120 V. A tensão de fase e as correntes de fase e de linha, nessa ordem, valem, aproximadamente,
- (A) 120 V – 6,9 A – 4,0 A  
(B) 207 V – 6,9 A – 4,0 A  
(C) 220 V – 7,3 A – 4,2 A  
(D) 120 V – 4,0 A – 6,9 A  
(E) 220 V – 4,2 A – 7,3 A

49. Considere as proposições abaixo relativas a seções mínimas de condutores em uma instalação elétrica de acordo com a NBR 5410:2004:

- I. A seção mínima do condutor de proteção deve ser a mesma do condutor fase no caso deste último ter seção até  $16 \text{ mm}^2$ .
- II. A seção mínima do condutor neutro deve ser a mesma do condutor fase no caso deste último ter seção até  $6 \text{ mm}^2$ .
- III. A seção mínima do condutor fase em circuitos de força, incluindo as tomadas de corrente, deve ser  $1,5 \text{ mm}^2$  para carga prevista até 0,5 kVA.

Está correto o que se afirma em

- (A) I, apenas.  
(B) I, II e III.  
(C) II, apenas.  
(D) II e III, apenas.  
(E) III, apenas.

50. Considere as seguintes proposições relativas a comandos do CAD:

- I. FILLET é o comando que faz arredondamento em canto vivo.
- II. EXTEND é o comando que sobrepõe um objeto em outro.
- III. TRIM é o comando que corta objetos onde há eixos de corte.

Está correto o que se afirma APENAS em

- (A) I.  
(B) I e II.  
(C) I e III.  
(D) II.  
(E) II e III.

Instruções: Para responder às questões de números 51 e 52 considere o texto a seguir.

"No ensaio de um motor de indução trifásico com rotor gaiola de 4 polos, 0,5 HP, 120 V e 60 Hz foram determinados os parâmetros seguintes: corrente de 3 A, rotação de 1710 rpm e fator de potência igual a 0,8."

51. O motor está operando com escorregamento de, em %,
- (A) 3  
(B) 5  
(C) 7  
(D) 8  
(E) 10

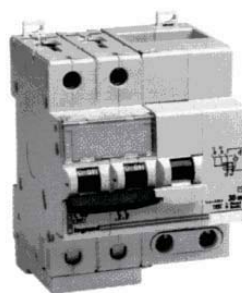
52. O rendimento aproximado do motor vale, em %,

- (A) 75  
(B) 80  
(C) 85  
(D) 90  
(E) 95

53. O *megger* é um instrumento usado para medir o parâmetro denominado

- (A) fluxo magnético.  
(B) relutância magnética.  
(C) admitância.  
(D) reatância.  
(E) resistência de isolamento.

54. Considere o dispositivo abaixo e algumas de suas especificações:



Bipolar

$I_{\Delta N} = 30 \text{ mA}$  (alta sensibilidade)

$I_n = 25 \text{ A}$

Trata-se de um

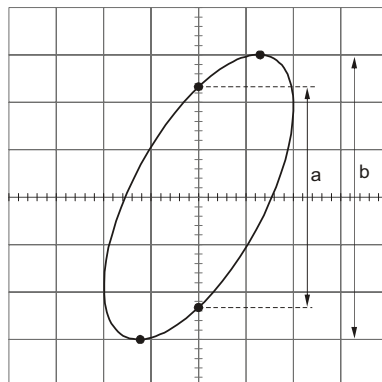
- (A) disjuntor diferencial residual.  
(B) disjuntor termomagnético.  
(C) fusível DIAZED.  
(D) fusível NEOZED.  
(E) fusível NH.



55. Uma instalação elétrica de 220 V alimenta uma carga indutiva que consome 10 kW com fator de potência 0,5. Para tornar o fator de potência unitário é necessário conectar um capacitor tal que sua potência reativa seja de, aproximadamente, em kVAr,
- (A) 4,6
  - (B) 8,7
  - (C) 12,5
  - (D) 17,3
  - (E) 27,9

56. Um gerador com tensão  $100\angle 30^\circ$  [V] alimenta um circuito série formado por uma reatância indutiva de  $100\ \Omega$ , uma reatância capacitiva de  $300\ \Omega$  e uma resistência de  $200\ \Omega$ . A corrente do circuito na forma polar vale
- (A)  $0,25\sqrt{2}\angle 75^\circ$  [A]
  - (B)  $0,25\sqrt{2}\angle 15^\circ$  [A]
  - (C)  $0,25\angle 45^\circ$  [A]
  - (D)  $0,5\sqrt{2}\angle -75^\circ$  [A]
  - (E)  $0,5\angle -45^\circ$  [A]

57. Dois sinais senoidais de mesma frequência são aplicados em um osciloscópio de duplo canal, sendo um no canal 1 e outro na entrada externa do controle de base tempo, obtendo-se a figura de Lissajous abaixo.



Dados:

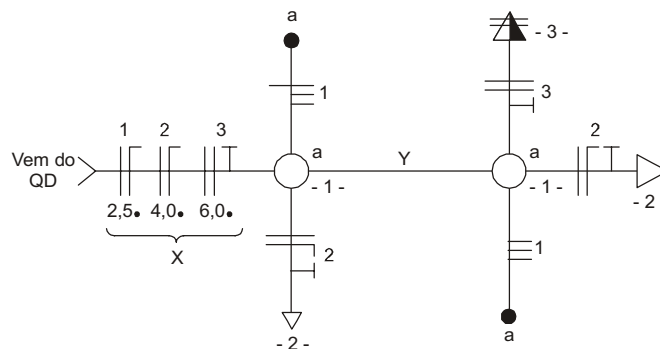
$\arcsen 0,8 = 53^\circ$   
 $\arccos 0,8 = 37^\circ$   
 $\text{arctg } 0,8 = 39^\circ$

A defasagem entre os sinais, em radianos, vale, aproximadamente,

- (A) 0,65
  - (B) 0,68
  - (C) 0,92
  - (D) 1,36
  - (E) 1,85
58. Um gerador trifásico em estrela balanceado de 220 V de linha operando em sequência positiva de fases alimenta uma carga estrela, 4 fios, equilibrada, formada por impedâncias de  $10\angle 45^\circ$  [ $\Omega$ ]. A potência ativa total na carga vale, aproximadamente, em kW,
- (A) 1,5
  - (B) 3,4
  - (C) 4,2
  - (D) 7,8
  - (E) 14,5



Instruções: Para responder às questões de números 59 e 60 considere o texto, o esquema e as tabelas a seguir.



"O diagrama unifilar representa um trecho de uma instalação elétrica contendo um circuito de comando de duas lâmpadas incandescentes em paralelo controladas por dois interruptores paralelos instalados em locais distintos do ambiente, um circuito de duas tomadas de 127 V instaladas em pontos distintos do mesmo ambiente e um circuito de uma tomada de 220 V."

Tabela I – Especificações de Eletrodutos

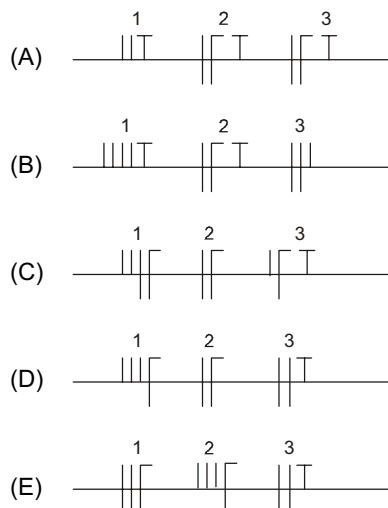
Referência de Rosca	Diâmetro Externo (mm)	Diâmetro Interno (mm)	Espessura da Parede (mm)	Área Total (mm <sup>2</sup> )	Área Útil (mm <sup>2</sup> ) 1 cabo (53%)	Área Útil (mm <sup>2</sup> ) 2 cabos (31%)	Área Útil (mm <sup>2</sup> ) ≥ 3 cabos (40%)
1/2"	20	16	2,2	201,1	106,6	62,3	80,4
3/4"	25	21	2,6	346,4	183,6	107,4	138,6
1"	32	26,8	3,2	564,1	299,0	174,9	225,6
1.1/4"	40	35,0	3,6	962,1	509,9	298,3	384,8
1.1/2"	50	39,8	4,0	1244,1	659,4	385,7	497,6

Tabela II – Especificações de Condutores

Seção Nominal do Condutor (mm <sup>2</sup> )	Diâmetro Externo (mm)	Área Total (mm <sup>2</sup> )
2,5	3,4	9,1
4	3,9	11,9
6	4,4	15,2

59. Considerando que o eletroduto X possui apenas os condutores indicados no diagrama unifilar, ele deve ter diâmetro mínimo de
- (A) 1/2"
  - (B) 3/4"
  - (C) 1"
  - (D) 1.1/4"
  - (E) 1.1/2"

60. O eletroduto Y está representado corretamente em





**Prova Discursiva – Redação**

1. Leia atentamente o texto seguinte.

*Sem o senso comum, não nos comunicamos. Ele marca a nossa linguagem, está nos nossos valores básicos, agrega-se aos nossos costumes. No entanto, se contarmos apenas com ele, pouco ou nada criamos, na vida, na arte, na política. Há o momento da ousadia, do risco, da invenção, que costumam contrariar o senso comum. O desejável, portanto, parece estar em alguma forma de equilíbrio em que não se perca o reconhecimento do senso comum, que nos une, e da criação do novo e do surpreendente, que nos desenvolve.*

**O já conhecido é necessário, mas o novo é imprescindível.**

2. Com base nas ideias do texto acima, escreva uma **dissertação** na qual deverá ser discutida a afirmação em negrito.
3. Sua dissertação deverá ter no mínimo 20 e no máximo 30 linhas, considerando-se letra de tamanho regular.

Blank area for writing the dissertation, consisting of 28 horizontal lines. A large diagonal watermark reading 'RASCUNHO' is visible across the page.