

**PREFEITURA MUNICIPAL DO CABO DE SANTO AGOSTINHO
SECRETARIA MUNICIPAL DE GESTÃO PÚBLICA
SECRETARIA EXECUTIVA DE ADMINISTRAÇÃO E RECURSOS HUMANOS
ESTADO DE PERNAMBUCO**

REF. EDITAL Nº 01/2010 - CONCURSO PÚBLICO

ENGENHEIRO ELETRICISTA


INSTRUÇÕES

- Você está recebendo do fiscal um Caderno de Questões com 40 (quarenta) questões numeradas sequencialmente que compõem a prova objetiva.
- Composição da Prova:

QUANTIDADE DE QUESTÕES	MATÉRIA
01 a 10	Língua Portuguesa
11 a 15	Informática
16 a 20	Conhecimentos Gerais
21 a 40	Conhecimentos Específicos

- Você receberá, também, a Folha de Respostas personalizada para transcrever as respostas das questões da prova objetiva.

ATENÇÃO

1. É proibido folhear o Caderno de Questões antes da autorização do fiscal.
2. Após autorização, verifique se o Caderno de Questões está completo, sem falhas de impressão e se a numeração está correta. Confira também se sua prova corresponde ao cargo para o qual você se inscreveu. Caso haja qualquer divergência, comunique o fato ao fiscal imediatamente.
3. Confira seu nome completo, o número de seu documento e o número de sua inscrição na Folha de Respostas. Caso encontre alguma divergência, comunique o fato ao fiscal para as devidas providências.
4. Você deverá transcrever as respostas das questões objetivas para a Folha de Respostas definitiva, que será o único documento válido para a correção das provas. O preenchimento da Folha de Respostas é de inteira responsabilidade do candidato.
5. Para realização da prova o candidato deverá utilizar caneta esferográfica transparente, com tinta de cor azul ou preta.
6. Leia atentamente cada questão da prova e assinale, na Folha de Respostas, a opção que a responda corretamente. Exemplo correto da marcação da Folha de Respostas: 
7. A Folha de Respostas não poderá ser dobrada, amassada, rasurada ou conter qualquer marcação fora dos campos destinados às respostas.
8. Na correção da Folha de Respostas, será atribuída nota 0 (zero) às questões não assinaladas, que contiverem mais de uma alternativa assinalada, emenda ou rasura, ainda que legível.
9. Você dispõe de 4h (quatro horas) para fazer a prova, incluindo a marcação da Folha de Respostas. Faça-a com tranquilidade, mas controle seu tempo.
10. Você somente poderá deixar definitivamente a sala de prova após 60 (sessenta) minutos de seu início. Caso queira levar o caderno de questões, só poderá levá-lo após 4h (quatro horas) decorridas do início da prova, devendo, obrigatoriamente, devolver ao fiscal a Folha de Respostas assinada. As provas estarão disponibilizadas no site da AOCPC (www.aocpc.com.br), a partir da divulgação do Gabarito Oficial. O candidato poderá anotar o gabarito no verso da capa da prova e levar consigo.
11. Os 03 (três) últimos candidatos da sala só poderão sair juntos e após a conferência de todos os documentos da sala e assinatura do termo de fechamento.
12. Durante a prova, não será permitida qualquer espécie de consulta ou comunicação entre os candidatos, nem a utilização de livros, códigos, manuais, impressos ou anotações, calculadoras, relógios, agendas eletrônicas, *paggers*, telefones celulares, BIP, *Walkman*, gravador ou qualquer outro equipamento eletrônico. A utilização desses objetos causará eliminação imediata do candidato.
13. Os objetos de uso pessoal, incluindo telefones celulares, deverão ser desligados e mantidos dessa forma até o término da prova e entrega da Folha de Respostas ao fiscal.
14. Qualquer tentativa de fraude, se descoberta, implicará em imediata denúncia à autoridade competente, que tomará as medidas cabíveis, inclusive com prisão em flagrante dos envolvidos.

FOLHA PARA ANOTAÇÃO DAS RESPOSTAS DO CANDIDATO

QUESTÃO	01	02	03	04	05	06	07	08	09	10	11	12	13	14	15	16	17	18	19	20
RESP.																				
QUESTÃO	21	22	23	24	25	26	27	28	29	30	31	32	33	34	35	36	37	38	39	40
RESP.																				

LÍNGUA PORTUGUESA

'Umidificador pode ser tão prejudicial à saúde quanto o ar seco', diz médico.

Aparelho ligado durante toda a noite pode provocar excesso de umidade.

Rede varejista registrou aumento de 561% na venda de aparelho.

O uso excessivo de umidificadores de ar pode ser tão prejudicial à saúde quanto o ar seco, segundo o médico Clystenes Odyr Soares Silva, pneumologista da Escola Paulista de Medicina. Desde o início do inverno, esse recurso vem sempre cada vez mais procurado no comércio para amenizar os efeitos do ar seco.

Dados de uma rede varejista, com 597 lojas no país, registraram aumento significativo na venda de umidificadores de ar desde junho. Se comparado com o mesmo período do ano passado, o mês de junho teve aumento de 561% na venda dos aparelhos. Em julho, o aumento foi de 528% com relação ao mesmo mês de 2009. A primeira quinzena de agosto registrou 129% de aumento em relação à primeira quinzena de agosto de 2009.

O pneumologista explica que só existe uma maneira de melhorar o ar seco, que é umidificá-lo. "Por princípio, qualquer método que melhore a umidade do ar é recomendado, seja ele, por exemplo, com balde de água ou umidificador de ar", diz o especialista.

Mas ele explica que os umidificadores de ar requerem atenção, porque podem provocar excesso de umidificação do ambiente. Segundo ele, um quarto com umidificador ligado 24 horas, por vários dias, pode levar a um excesso de umidade nas paredes e provocar o aparecimento de mofo e bolor. "Isso para quem tem problema respiratório é tão ruim quanto o ar seco", explica.

Por isso, ele não recomenda dormir com o aparelho ligado durante toda a noite e afirma que o ideal seria ligá-lo com antecedência de três a quatro horas, e desligá-lo ao deitar-se. "Quando a pessoa for para o quarto, já estará uma situação boa de umidade", diz. Mas, segundo ele, quem tem o aparelho mais sofisticado, com o timer, pode programar esse mesmo tempo durante o sono, já que o aparelho desliga sozinho.

O ar seco, segundo ele, desidrata as mucosas do nariz, garganta e faringe, e pode levar à inflamação. "Por isso para pessoas com rinite, faringite, sinusite e asma, o ar seco também piora a situação", explica.

Ele diz que medidas mais simples podem ser usadas para hidratar o ar, sem preocupação. Um balde com água ou uma toalha molhada podem ficar no quarto durante toda a noite. Ele lembra também a importância da hidratação do corpo. "Beber água e hidratar o nariz com soro também são formas de combater o tempo seco", alerta o especialista.

O tempo seco atinge regiões de várias partes do país. Segundo o Instituto Nacional de Meteorologia (Inmet), a região central do Brasil é a que mais sofre nesta época. Há 110 dias não chove no Distrito Federal e a umidade relativa do ar chegou a 12% no dia 4 de setembro. Quando o índice fica abaixo dos 30%, a defesa civil decreta estado de atenção, abaixo dos 20%, é decretado estado de alerta.

Segundo o Inmet, Mato Grosso, Mato Grosso do Sul, Goiás, oeste de São Paulo, Minas Gerais, Piauí,

Tocantins, oeste da Bahia e sul do Pará são os mais afetados pelo inverno seco. O motivo, segundo o instituto, é que, como essas áreas são afastadas do litoral, o clima é seco e isso favorece a baixa umidade. O bloqueio de massa de ar quente e seco nessas regiões impede a chegada de chuva, que traria umidade.

<http://g1.globo.com>

QUESTÃO 01

"O motivo, segundo o instituto, é que [...] o clima é seco..."

A oração destacada é

- (A) subordinada substantiva predicativa.
- (B) subordinada substantiva completiva nominal.
- (C) subordinada substantiva subjetiva.
- (D) subordinada substantiva objetiva indireta.
- (E) subordinada substantiva objetiva direta.

QUESTÃO 02

"O uso excessivo de umidificadores de ar pode ser tão prejudicial à saúde quanto o ar seco..."

As expressões destacadas desempenham, respectivamente, as funções de

- (A) complemento nominal e objeto indireto.
- (B) objeto indireto e objeto indireto.
- (C) complemento nominal e complemento nominal.
- (D) objeto indireto e agente da passiva.
- (E) adjunto adnominal e complemento nominal.

QUESTÃO 03

"O uso excessivo de umidificadores de ar pode ser tão prejudicial à saúde quanto o ar seco..."

As expressões destacadas estabelecem, no texto, uma relação lógico-semântica de

- (A) conformidade.
- (B) condição.
- (C) concessão.
- (D) causa.
- (E) comparação.

QUESTÃO 04

"O motivo, segundo o instituto, é que, como essas áreas são afastadas do litoral, o clima é seco e isso favorece a baixa umidade."

A oração destacada é subordinada adverbial

- (A) comparativa.
- (B) causal.
- (C) concessiva.
- (D) consecutiva.
- (E) conformativa.

QUESTÃO 05

"Há 110 dias não chove no Distrito Federal e a umidade relativa do ar chegou a 12% no dia 4 de setembro."

O sujeito da forma verbal há é

- (A) desinencial.
- (B) composto.
- (C) simples.
- (D) inexistente.
- (E) indeterminado.

QUESTÃO 06

Assinale a alternativa correta quanto ao que se afirma.

- (A) A forma verbal hidratar apresenta correspondência entre letras e fonemas, assim como o nome horas.
- (B) A vírgula em "...impede a chegada de chuva, que traria umidade.", é facultativa, pois se trata de oração adjetiva.
- (C) Em chuva, massa e tempo, temos, respectivamente, encontro consonantal, dígrafo consonantal e dígrafo vocálico.
- (D) O sinal indicativo de crase em "em relação à primeira quinzena" é facultativa, pois se trata de palavra feminina.
- (E) A expressão segundo, em "O ar seco, segundo ele, desidrata", pode ser substituída pela expressão consoante.

QUESTÃO 07

Assinale a alternativa(s) correta(s) quanto à concordância verbal.

- I. "Um balde com água ou uma toalha molhada pode ficar no quarto durante toda a noite."
- II. "Beber água e hidratar o nariz com soro também é forma de combater o tempo seco..."
- III. "O ar seco, segundo ele, desidrata as mucosas do nariz, garganta e faringe, e podem levar à inflamação."
- IV. "O bloqueio de massa de ar quente e seco nessas regiões impedem a chegada de chuva, que traria umidade."
- V. Dados de uma rede varejista [...] registrou aumento significativo na venda de umidificadores de ar desde junho.

Está(ão) correta(s)

- (A) apenas I.
- (B) apenas I e II.
- (C) apenas III e IV.
- (D) apenas IV e V.
- (E) apenas II, III e V.

QUESTÃO 08

Assinale a alternativa correta quanto ao sentido apresentado pelas preposições no texto.

- (A) "Beber água e hidratar o nariz com soro também são formas de combater o tempo seco" (referência)
- (B) "Quando a pessoa for para o quarto, já estará uma situação boa de umidade..." (finalidade)
- (C) "Ele diz que medidas mais simples podem ser usadas para hidratar o ar, sem preocupação." (instrumento)
- (D) "Desde o início do inverno, esse recurso vem sempre cada vez mais procurado no comércio..." (tempo)
- (E) "Um balde com água ou uma toalha molhada podem ficar no quarto durante toda a noite." (companhia)

QUESTÃO 09

Assinale a expressão que NÃO apresenta um adjunto adverbial destacado.

- (A) "Aparelho ligado durante toda a noite pode provocar excesso..."
- (B) "...o clima é seco e isso favorece a baixa umidade."
- (C) "...pode levar a um excesso de umidade nas paredes..."
- (D) "...podem ficar no quarto durante toda a noite."
- (E) "O bloqueio de massa de ar quente e seco nessas regiões."

QUESTÃO 10

"Mas, segundo ele, quem tem o aparelho mais sofisticado, com o timer, pode programar esse mesmo tempo durante o sono, já que o aparelho desliga sozinho."

A locução conjuntiva destacada acima pode, na posição em que se encontra, ser substituída por todas as locuções abaixo, EXCETO por

- (A) dado que.
- (B) visto que.
- (C) como.
- (D) porquanto.
- (E) uma vez que.

INFORMÁTICA**QUESTÃO 11**

Qual dos itens abaixo NÃO é um barramento de um computador?

- (A) PCI
- (B) PCI Express
- (C) ISA
- (D) AGP
- (E) CPU

QUESTÃO 12

Informe se é verdadeiro (V) ou falso (F) o que se afirma abaixo e, em seguida, assinale a alternativa que apresenta a sequência correta.

- () O cooler é um componente importante e essencial para o funcionamento adequado do processador.
- () O processador é o componente mais importante da placa-mãe.
- () A memória RAM é responsável pelo armazenamento permanente dos dados.
- () Pen drives são conectados na porta PS2.
- () BIOS é um chip acoplado à placa-mãe.

- (A) V - F - F - F - V.
- (B) F - V - V - V - F.
- (C) F - F - F - F - F.
- (D) V - V - V - V - V.
- (E) V - V - F - F - V.

QUESTÃO 13

Preencha a lacuna e assinale a alternativa correta.

"O _____ analisa volumes locais (disco rígido) e consolida (agrupa) arquivos e pastas fragmentados (separados)..."

- (A) Limpador de Disco
- (B) Registro de Windows
- (C) Antivírus
- (D) Defragmentador de disco
- (E) Restaurador do Windows

QUESTÃO 14

Quais as taxas de transmissão utilizadas pelas placas de rede atualmente?

- (A) 10 Mbps (megabits por segundo), 100 Mbps e 1Gbps (gigabit por segundo).
- (B) 10 MBps (megabytes por segundo), 100 MBps e 1GBps (gigabyte por segundo).
- (C) 10 GBps (gigabytes por segundo), 100 GBps e 1TBps (terabyte por segundo).
- (D) 10 bps (bits por segundo), 100 bps e 1Kbps (kilobyte por segundo).
- (E) 10 Bps (bytes por segundo), 100 Bps e 1MBps (megabyte por segundo).

QUESTÃO 15

O endereço IP que começar com 127.x.y.z (não importa o valor de x.y.z) é conhecido como

- (A) Loopback
- (B) Server
- (C) Home
- (D) Starter
- (E) Protocolo IP

CONHECIMENTOS GERAIS

QUESTÃO 16

Leia o trecho da matéria: “O presidente de Cuba, Raúl Castro, se reuniu neste sábado (18:09:2010) com o chanceler brasileiro, Celso Amorim, que realiza uma visita à ilha, em outro sinal de sintonia política entre os dois países. A televisão estatal mostrou imagens do encontro, em que Amorim entregou a Raúl uma carta do presidente Luiz Inácio Lula da Silva, cujo conteúdo não foi revelado. ‘No encontro foi abordado o estado atual das relações bilaterais, que ambas as partes qualificaram de excelentes, assim como temas regionais e internacionais’, informou uma nota oficial lida na TV estatal”.

Fonte: <<http://www1.folha.uol.com.br/mundo/801150-brasil-e-cuba-dizem-que-relacao-bilateral-e-excelente.shtml>>

Assinale a alternativa correta.

- (A) Nos últimos três anos o presidente brasileiro Luiz Inácio Lula da Silva não tem viajado a Cuba.
- (B) O Brasil não tem ajudado Cuba financeiramente, pois nossa economia ainda não está sólida.
- (C) A Petrobrás contratou um bloco para a exploração petrolífera na região cubana do golfo do México.
- (D) O Brasil tem apoiado os dissidentes cubanos solicitando a compreensão do governo cubano para esta questão.
- (E) Durante o regime militar brasileiro as relações entre Cuba e Brasil eram mais sólidas do que são hoje.

QUESTÃO 17

Nos primeiros dias do regime militar no Brasil, mais de 1.400 funcionários públicos foram afastados de seus cargos, diversos professores universitários foram aposentados compulsoriamente, sindicatos foram fechados e a União Nacional dos Estudantes foi declarada ilegal. Sobre esse contexto histórico, assinale a alternativa INCORRETA.

- (A) No regime militar a vida política é regida por dispositivos autoritários que cerceiam a liberdade.
- (B) Emílio Garrastazu Médici foi um presidente da “linha moderada” e deu início à abertura política.
- (C) Um dos dispositivos utilizados pela política no Brasil, no regime militar, foi o Ato Institucional.
- (D) A “Lei de Imprensa” e a “Lei de Segurança Nacional” foram medidas para cercear a liberdade.

- (E) Foram governos militares: Castelo Branco, Costa e Silva, Ernesto Geisel, Garrastazu Médici.

QUESTÃO 18

Leia o texto a seguir e responda: “Da cunhã é que nos veio o melhor da cultura indígena. O asseio pessoal. A higiene do corpo. O milho. O caju. O mingau. O brasileiro de hoje, amante do banho e sempre de pente e espelinho no bolso, o cabelo brilhante de loção ou de óleo de coco, reflete a influência de tão remotas avós”. A frase faz parte do pensamento do ilustre sociólogo recifense Gilberto Freyre. Assinale a alternativa correta a respeito da vida e a obra deste autor.

- (A) São obras de Gilberto Freyre: Casa Grande & Senzala; Iracema; Sobrados e Mucambos.
- (B) Viveu na Inglaterra onde conheceu seu mestre Franz Boas e desenvolveu seus estudos.
- (C) A obra “Casa Grande & Senzala” conta a história de amor entre uma escrava e seu senhor.
- (D) Gilberto Freyre foi o criador do controverso conceito da “Democracia Racial” brasileira.
- (E) A obra de Freyre foi bem aceita no mundo intelectual brasileiro sem haver contestações.

QUESTÃO 19

Leia o texto a seguir e responda:

“A região do Vale do Catimbau se estende entre os municípios de Buíque, Tupanatinga, Inajá e Ibimirim, no Sertão do Moxotó, tem 90 mil hectares e está em processo de transformação, por parte do governo federal, em Unidade de Conservação de Proteção Integral. Será o segundo maior parque arqueológico do Brasil, ficando atrás apenas da Serra do Capivara, no Piauí.

O Vale abriga 23 sítios arqueológicos com grafismos rupestres já catalogados pelo Instituto do Patrimônio Histórico e Artístico Nacional (Iphan) e, de acordo com pesquisas realizadas pelo arqueólogo Marcos Albuquerque, da Universidade Federal de Pernambuco, a presença humana na região é datada de seis mil anos”.

Fonte: <http://www.skyscrapercity.com/showthread.php?t=573838>.

Assinale a alternativa INCORRETA.

- (A) Nos estudos arqueológicos do território brasileiro algumas regiões foram ocupadas por grupos de caçadores e coletores, contudo os vestígios deixados por eles não são aceitos oficialmente pela História.
- (B) A região brasileira além da amplitude do tempo e do espaço possui enormes modificações climáticas que ocorreram ao longo dos milênios e pouquíssimas pesquisas foram feitas no Brasil antes de 1965.
- (C) Na teoria oficialmente aceita, o homem está na América há cerca de doze mil anos, tendo vindo através de migrações pelo estreito de Bering (ponte de gelo que no período glacial uniu a Ásia ao Alasca).
- (D) Por volta de doze mil A. P. (antes do Presente) na transição do Pleistoceno para o Holoceno, boa parte do território, hoje brasileiro, já estava ocupado por grupos caçadores e coletores pré-históricos.
- (E) Os “Paleoíndios” são considerados os mais antigos habitantes do território brasileiro. Viviam da caça e da pesca, realizada pelos homens, e da coleta de frutas, folhas e raízes, feita pelas mulheres e crianças.

QUESTÃO 20

Leia o trecho da matéria (veiculada em 02 de setembro de 2009) e responda: “O governador de Pernambuco, Eduardo Campos, defendeu nesta quarta-feira um debate amplo sobre a divisão dos royalties do petróleo explorado no pré-sal. Campos disse que, se a discussão se resumir ao “velho regionalismo”, os Estados não produtores ganharão facilmente no Congresso Nacional, já que a manutenção das atuais regras são defendidas apenas por três estados --São Paulo, Rio de Janeiro e Espírito Santo”.

Fonte:

<http://www1.folha.uol.com.br/folha/dinheiro/ult91u618452.shtm>

1.

Assinale a alternativa correta a respeito do pré-sal.

- (A) O petróleo atualmente está com preços em queda e representa o combustível do futuro.
- (B) O pré-sal é uma camada da superfície do subsolo oceânico, próxima às águas salgadas.
- (C) Na camada do pré-sal serão extraídos cerca de 80 mil barris/ano de biodiesel.
- (D) O estado de Pernambuco possui reservas do Pré-Sal e defende a divisão dos *royalties*.
- (E) Localiza-se na região litorânea, aproximadamente, entre o Espírito Santo a Santa Catarina.

CONHECIMENTOS ESPECÍFICOS

QUESTÃO 21

O transporte de energia elétrica é realizado em vários níveis, diferenciando-se pelas tensão e quantidades de energia que suas linhas ou cabos condutores transportam. A respeito dos diferentes níveis de transporte de energia, relacione as colunas e assinale a alternativa que apresenta a sequência correta.

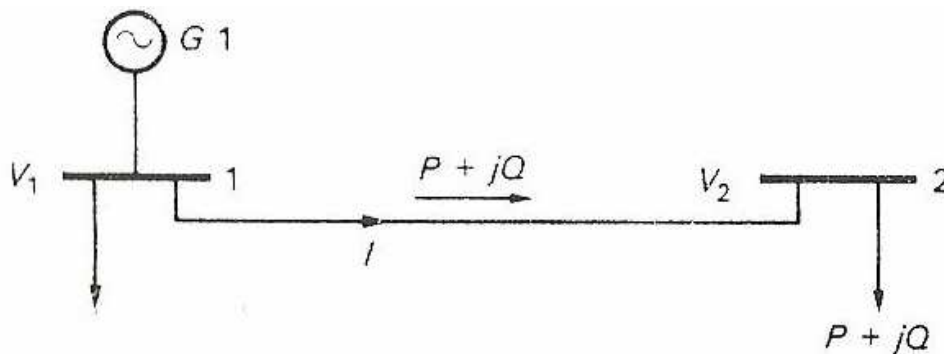
- A. Linhas de transmissão.
- B. Linhas de subtransmissão.
- C. Linhas de distribuição primária.
- D. Linhas de transmissão secundária.

- () Linhas de tensões suficientemente baixas para ocuparem vias públicas e suficientemente elevadas para assegurarem boa regulação, mesmo para potências razoáveis.
- () Sua função é a distribuição à granel da energia transportada pela linha de transmissão. Nascem nos barramentos das subestações regionais e terminam em subestações abaixadoras locais.
- () Operam com as tensões mais baixas do sistema e em geral seu comprimento não excede 200 a 300 metros. Sua tensão é apropriada para uso direto em máquinas, aparelhos e lâmpadas.
- () São linhas que operam com tensões mais elevadas do sistema, tendo como função principal o transporte da energia entre centros de produção e centros de consumo.

- (A) C – A – B – D.
- (B) C – B – D – A.
- (C) A – B – C – D.
- (D) B – D – A – C.
- (E) D – B – C – A.

QUESTÃO 22

A ilustração a seguir apresenta um esquema de uma linha de transmissão com apenas duas barras. Considere que o ângulo da tensão da barra 1 é θ_1 e o ângulo da tensão da barra 2 é θ_2 , sendo θ o ângulo cujo valor é a diferença entre θ_1 e θ_2 . Assinale a alternativa correta.



- (A) Uma variação no ângulo de fase entre as tensões das barras provoca uma mudança no valor da potência reativa transmitida na linha. Essa mudança é proporcional ao valor da variação do ângulo.
- (B) Uma variação do valor do módulo de V_2 é provocada através da variação do valor de P .
- (C) Se o valor de jQ fosse negativo, a seta indicadora da corrente teria o sentido contrário.
- (D) A potência reativa é uma componente indispensável na transmissão de energia elétrica e é desejável que seu valor seja tanto maior quanto possível.
- (E) A máxima transferência de potência ativa se dá quando o ângulo entre as tensões das duas barras for igual a 90° .

QUESTÃO 23

Qual dos itens a seguir **NÃO** representa uma característica de um condutor ideal para linhas aéreas de transmissão de energia elétrica?

- (A) Boa resistência mecânica.
- (B) Alta condutividade elétrica.
- (C) Alto peso específico.
- (D) Alta resistência à oxidação.
- (E) Baixo custo de fabricação.

QUESTÃO 24

Qual dos cabos citados a seguir é o mais comumente utilizado como condutor de energia para linhas aéreas de sistemas de transmissão de energia elétrica no Brasil?

- (A) Cabo de Cobre.
- (B) Cabo de Aço Zincado.
- (C) Cabo de Cobre Zincado.
- (D) Cabo de Alumínio com Alma de Aço (CAA).
- (E) Cabo de Alumínio (CA).

QUESTÃO 25

Sobre a Norma Brasileira NBR 5410/2004 – Instalações Elétricas de Baixa Tensão, analise as seguintes assertivas e, em seguida, assinale a alternativa que apresenta as corretas.

- I. Aplica-se para circuitos elétricos alimentados sob tensão nominal igual ou inferior a 1000 V em corrente alternada, com frequências inferiores a 400 Hz ou a 1500 V em corrente contínua.
- II. Aplica-se para instalações de iluminação pública.
- III. Aplica-se para toda fiação e toda linha elétrica que não sejam cobertas pelas normas relativas aos equipamentos de utilização.
- IV. Aplica-se para instalações de cercas eletrificadas.

- (A) Apenas I e II.
- (B) Apenas I e III.
- (C) Apenas II e IV.
- (D) Apenas II e III.
- (E) Apenas III e IV.

QUESTÃO 26

Sobre instalações elétricas prediais de baixa tensão, analise as seguintes assertivas e, em seguida, assinale a alternativa que apresenta as corretas.

- I. A carga ou potência instalada é a soma das potências nominais de todos os aparelhos elétricos previstos em uma instalação.
- II. Apenas as tomadas de uso geral (TUGs) devem ser providas de condutor de aterramento.
- III. Os circuitos de iluminação devem ser obrigatoriamente separados dos circuitos de tomadas.
- IV. O dimensionamento dos condutores em um circuito deve levar em conta a condução de corrente e a queda de tensão nos condutores do circuito.

- (A) Apenas I e IV.
- (B) Apenas I, II e IV.
- (C) Apenas II e III.
- (D) Apenas II e IV.
- (E) I, II, III e IV.

QUESTÃO 27

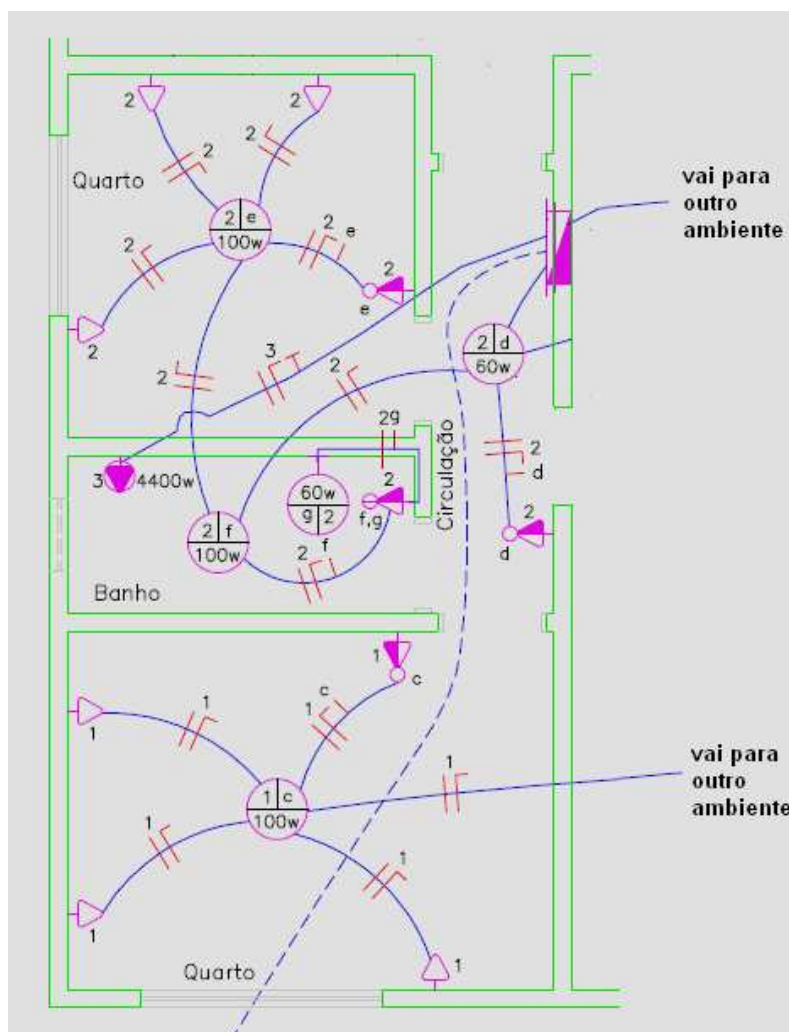
Ainda sobre instalações elétricas prediais de baixa tensão, analise as seguintes assertivas e, em seguida, assinale a alternativa que apresenta as corretas.

- I. Um chuveiro e um aparelho de ar condicionado, de quaisquer potências, podem ser atendidos por um único circuito.
- II. Deve haver um circuito exclusivo para atendimento de tomadas de cozinhas, copas, áreas de serviços, lavanderias e locais análogos.
- III. Todo circuito terminal deve ser protegido contra sobrecorrente por um dispositivo que assegure o seccionamento simultâneo de todos os condutores fase.
- IV. O número máximo de circuitos em uma instalação deve ser de obrigatoriamente 10 circuitos.
- V. Os circuitos de iluminação devem ser projetados de modo a atenderem um cômodo cada circuito.


- (A) Apenas II, III e IV.
- (B) Apenas IV e V.
- (C) Apenas I e II.
- (D) Apenas II e III.
- (E) Apenas I, III e V.

QUESTÃO 28

A figura a seguir representa parte de um diagrama unifilar de um projeto elétrico predial:



Acerca da figura e de seus conhecimentos sobre instalações elétricas prediais, assinale a alternativa correta.

- (A) A instalação representada na figura é composta de apenas um circuito para tomadas de uso geral (TUGs).
 (B) A linha tracejada representa o eletroduto do circuito de entrada da instalação, que tem origem no medidor de energia elétrica.
 (C) As lâmpadas dos pontos de luz incandescentes no teto são acionadas por interruptores simples de tecla.
 (D) Os símbolos  representam tomadas de uso específico (TUEs).
 (E) Não há nenhuma luminária de luz incandescente na parede representada na instalação.

QUESTÃO 29

Sobre os dispositivos eletrônicos denominados Microcontroladores, assinale a alternativa INCORRETA.

- (A) São dispositivos computacionais completos, onde estão inclusos uma CPU, memória, um sistema de clock e demais periféricos.
 (B) Está disponível em grande parte dos modelos de microcontroladores a capacidade de processar e interpretar entradas de dados digitais e analógicas.
 (C) Os microcontroladores também são denominados Sistemas Embarcados, pela possibilidade de armazenarem um software em uma memória de programa interna.
 (D) Microcontroladores da família PIC possuem uma vasta gama de aplicativos que possibilita a sua programação na linguagem C.
 (E) Entre os vários recursos oferecidos por microcontroladores, há a grande disponibilidade de memória RAM e de memória de armazenamento interna (memória de programa), na ordem de Megabytes.

QUESTÃO 30

Qual dos itens a seguir não é uma vantagem de um circuito integrado (CI) em relação a circuitos de componentes discretos?

- (A) Alta densidade dos componentes.
 (B) Facilidade de manutenção.
 (C) Grande capacidade de potência.
 (D) Baixo consumo de corrente.
 (E) Confiabilidade.

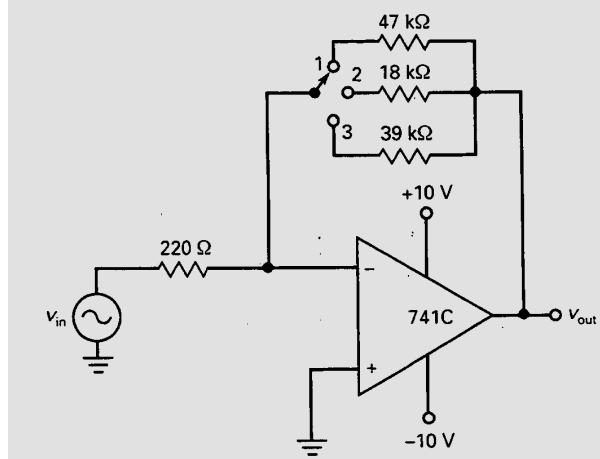
QUESTÃO 31

Que tipo de componentes não são geralmente práticos (fáceis de implementar) na fabricação de circuitos integrados?

- (A) Indutores.
- (B) Resistores.
- (C) Diodos.
- (D) Capacitores.
- (E) Transistores.

QUESTÃO 32

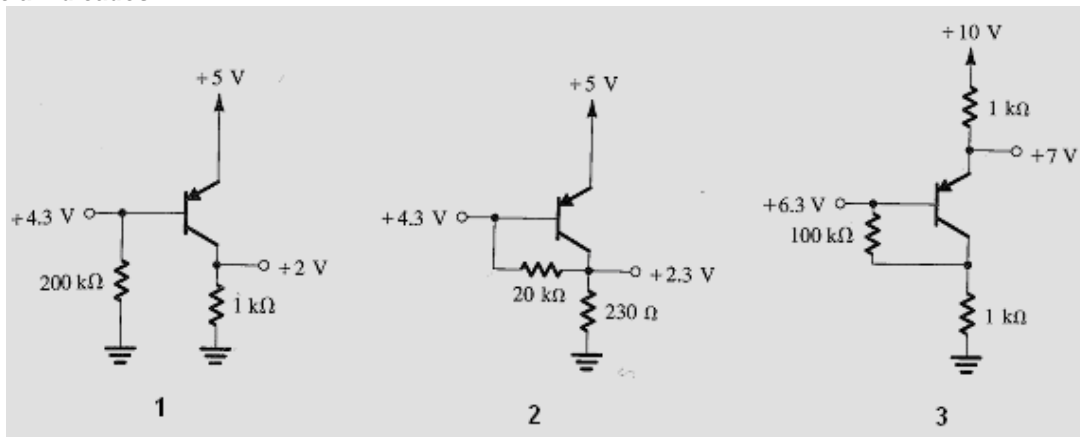
A figura a seguir representa um circuito amplificador, composto por um amplificador operacional 741C. Qual é o ganho de tensão em malha fechada para cada posição do comutador?



- (A) 121, 84, 152.
- (B) 82, 214, 128.
- (C) 214, 82, 144.
- (D) 214, 41, 177.
- (E) 214, 82, 177.

QUESTÃO 33

A figura a seguir apresenta três circuitos constituídos por transistores BJT do tipo PNP, com valores de tensão e resistência indicados:



Qual o valor aproximado do ganho (β) fornecido através dos transistores nos circuitos 1, 2 e 3, respectivamente?

- (A) 93, 99 e 90.
- (B) 87, 90 e 92.
- (C) 93, 99 e 96.
- (D) 93, 91 e 84.
- (E) 90, 99 e 90.

QUESTÃO 34

As famílias lógicas de circuitos integrados digitais diferem basicamente pelo componente principal utilizado por cada uma em seus circuitos. As famílias TTL (Transistor-Transistor Logic) e ECL (Emitter Coupled Logic) usam transistores bipolares como seu principal componente, enquanto as famílias PMOS, NMOS e CMOS usam os transistores unipolares MOSFET (transistor de efeito de campo construído segundo a técnica MOS - Metal Oxide Semiconductor) como seu elemento principal de circuito. Atualmente a Família TTL e a CMOS são as mais usadas, sendo empregadas em uma grande quantidade de equipamentos digitais e também nos computadores e periféricos. Marque como TTL ou como CMOS as características de famílias lógicas de circuitos integrados enunciadas a seguir e depois assinale a alternativa que apresente a sequência correta de famílias lógicas.

- () Fabricação mais simples e barata.
- () Baixa impedância de entrada .
- () Alta imunidade a ruídos.
- () Altíssimo nível de integração.
- () Baixa dissipação de potência.

- (A) TTL, CMOS, TTL, CMOS, TTL.
- (B) CMOS, CMOS, TTL, CMOS, TTL.
- (C) TTL, CMOS, TTL, CMOS, CMOS.
- (D) CMOS, TTL, TTL, CMOS, CMOS.
- (E) TTL, CMOS, CMOS, TTL, TTL.

QUESTÃO 35

Os dados armazenados em uma memória eletrônica não volátil

- (A) podem ser armazenados apenas em discos magnéticos.
- (B) consistem em ondas analógicas.
- (C) são mantidos após a fonte de alimentação de energia ser desligada.
- (D) devem passar por um modem antes de poder ser entendidos pelo processador.
- (E) não podem ser usados por um microprocessador.

QUESTÃO 36

Para aumentar o ganho de transmissão de um rádio-enlace, usa-se uma antena com refletor parabólico com diâmetro frontal (sem considerar a curvatura) de 2 metros. Se a antena é projetada para transmitir sinais a uma frequência de 1,5 GHz, qual o ganho máximo da antena?

Dado: $\pi^2=10$.

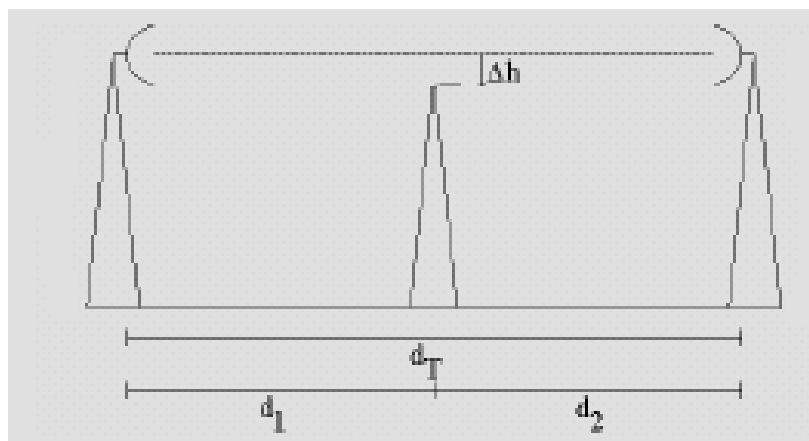
- (A) 1 dBi.
- (B) 15 dBi.
- (C) 30 dBi.
- (D) 60 dBi.
- (E) 120 dBi.

QUESTÃO 37

A figura a seguir ilustra um rádio-enlace composto por um sinal transmitido entre duas antenas e um obstáculo entre ambas. Se as distâncias d_1 e d_2 são iguais e $d_T = 2500$ m, qual deve ser a frequência da onda transmitida para que não haja perdas devido à presença do obstáculo?

Dados: $\Delta h=50$ m

Velocidade de propagação da onda no ar $C = 3 \times 10^8$ m/s.



- (A) 10 MHz.
- (B) 200 MHz.
- (C) 350 MHz.
- (D) 400 MHz.
- (E) 750 MHz.

QUESTÃO 38

Em transmissão de dados existe um limite máximo teórico para a máxima taxa em bits por segundo, em função da banda disponível (B) e da relação sinal/ruído (S/N). Para um sistema com uma banda de 4 (quatro) kHz e uma relação sinal/ruído S/N = 31 dB, a taxa máxima teórica será de

- (A) 8 kbps.
- (B) 20 kbps.
- (C) 30 kbps.
- (D) 48 kbps.
- (E) 60 kbps.

QUESTÃO 39

Em relação a antenas utilizadas em telecomunicação, relacione as colunas e assinale a alternativa com a sequência correta.

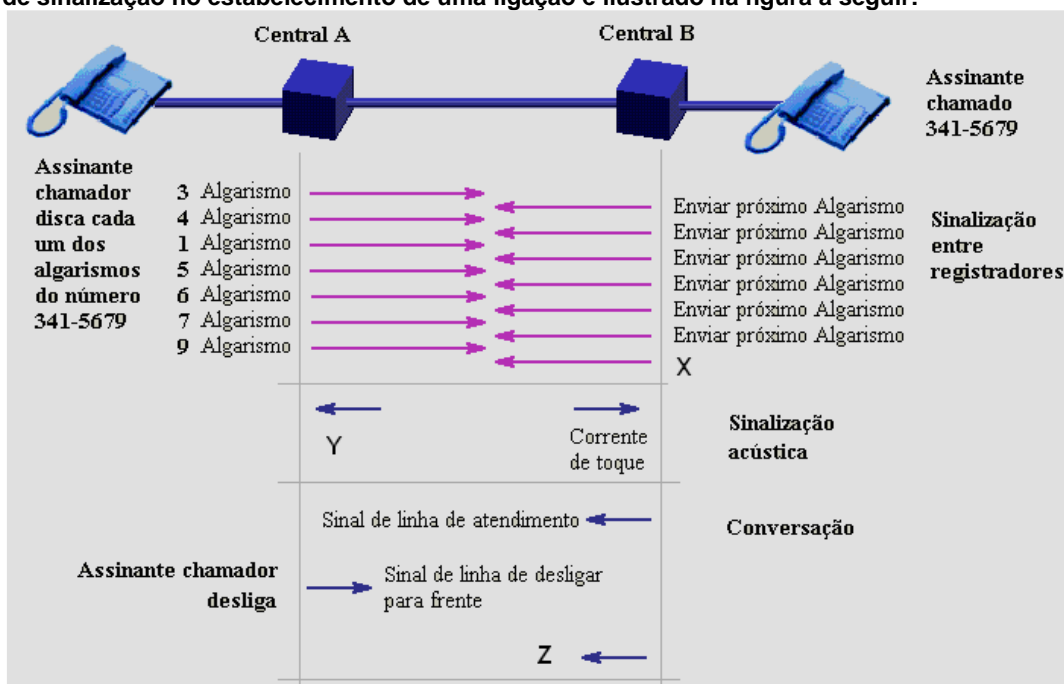
1. Antena Parabólica.
2. Antena Log-Periódica.
3. Antena Omnidirecional.
4. Antena Yagui-uda.
5. Antena Setorial.

- () Antena composta por um conjunto de dipolos alimentados em fase, e uma chapa refletora.
- () Seu ganho é elevado, logo apresenta pequeno ângulo de abertura.
- () Antena direcional composta de um refletor (simples ou grade) um dipolo (simples ou dobrado) e vários diretores.
- () Consiste em vários dipolos de tamanhos e distâncias diferentes, onde no final, o conjunto ressona em uma largura de banda maior.
- () Antena que irradia uniformemente no plano de azimute.

- (A) 5 – 1 – 4 – 2 – 3.
- (B) 4 – 1 – 5 – 3 – 2.
- (C) 5 – 4 – 1 – 3 – 2.
- (D) 3 – 2 – 4 – 5 – 1.
- (E) 5 – 3 – 4 – 2 – 1.

QUESTÃO 40

Para que uma chamada telefônica seja estabelecida, o sistema telefônico deve receber do assinante o número completo a ser chamado, estabelecer o caminho para a chamada e avisar ao assinante destinatário que existe uma chamada para ele. O sistema que cumpre estas funções em uma rede telefônica é chamado de sinalização. Um exemplo de sinalização no estabelecimento de uma ligação é ilustrado na figura a seguir:



As sinalizações representadas pelas letras X, Y e Z são, respectivamente,

- (A) Tom de Controle de Chamada, Sinal de Linha de Desconexão e Tom de Número Inacessível.
- (B) Tom de Aviso de Programação, Assinante Livre e Tom de Aviso de Chamada em Espera.
- (C) Tom de Ocupado, Sinal de Linha de Desconexão e Assinante Livre.
- (D) Assinante Livre, Tom de Controle de Chamada e Sinal de Linha de Desconexão.
- (E) Assinante Livre, Sinal de Ocupação e Tom de Aviso de Chamada em Espera.

