

**PREFEITURA MUNICIPAL DO CABO DE SANTO AGOSTINHO
SECRETARIA MUNICIPAL DE GESTÃO PÚBLICA
SECRETARIA EXECUTIVA DE ADMINISTRAÇÃO E RECURSOS HUMANOS
ESTADO DE PERNAMBUCO**

REF. EDITAL Nº 01/2010 - CONCURSO PÚBLICO

TÉCNICO EM ELETROTÉCNICA


INSTRUÇÕES

- Você está recebendo do fiscal um Caderno de Questões com 40 (quarenta) questões numeradas sequencialmente que compõem a prova objetiva.
- Composição da Prova:

QUANTIDADE DE QUESTÕES	MATÉRIA
01 a 10	Língua Portuguesa
11 a 15	Informática
16 a 20	Conhecimentos Gerais
21 a 25	Matemática
26 a 40	Conhecimentos Específicos

- Você receberá, também, a Folha de Respostas personalizada para transcrever as respostas das questões da prova objetiva.

ATENÇÃO

1. É proibido folhear o Caderno de Questões antes da autorização do fiscal.
2. Após autorização, verifique se o Caderno de Questões está completo, sem falhas de impressão e se a numeração está correta. Confira também se sua prova corresponde ao cargo para o qual você se inscreveu. Caso haja qualquer divergência, comunique o fato ao fiscal imediatamente.
3. Confira seu nome completo, o número de seu documento e o número de sua inscrição na Folha de Respostas. Caso encontre alguma divergência, comunique o fato ao fiscal para as devidas providências.
4. Você deverá transcrever as respostas das questões objetivas para a Folha de Respostas definitiva, que será o único documento válido para a correção das provas. O preenchimento da Folha de Respostas é de inteira responsabilidade do candidato.
5. Para realização da prova o candidato deverá utilizar caneta esferográfica transparente, com tinta de cor azul ou preta.
6. Leia atentamente cada questão da prova e assinale, na Folha de Respostas, a opção que a responda corretamente. Exemplo correto da marcação da Folha de Respostas: 
7. A Folha de Respostas não poderá ser dobrada, amassada, rasurada ou conter qualquer marcação fora dos campos destinados às respostas.
8. Na correção da Folha de Respostas, será atribuída nota 0 (zero) às questões não assinaladas, que contiverem mais de uma alternativa assinalada, emenda ou rasura, ainda que legível.
9. Você dispõe de 4h (quatro horas) para fazer a prova, incluindo a marcação da Folha de Respostas. Faça-a com tranquilidade, mas

controle seu tempo.

10. Você somente poderá deixar definitivamente a sala de prova após 60 (sessenta) minutos de seu início. Caso queira levar o caderno de questões, só poderá levá-lo após 4h (quatro horas) decorridas do início da prova, devendo, obrigatoriamente, devolver ao fiscal a Folha de Respostas assinada. As provas estarão disponibilizadas no site da AOCPC (www.aocp.com.br), a partir da divulgação do Gabarito Oficial. O candidato poderá anotar o gabarito no verso da capa da prova e levar consigo.
11. Os 03 (três) últimos candidatos da sala só poderão sair juntos e após a conferência de todos os documentos da sala e assinatura do termo de fechamento.
12. Durante a prova, não será permitida qualquer espécie de consulta ou comunicação entre os candidatos, nem a utilização de livros, códigos, manuais, impressos ou anotações, calculadoras, relógios, agendas eletrônicas, *paggers*, telefones celulares, BIP, *Walkman*, gravador ou qualquer outro equipamento eletrônico. A utilização desses objetos causará eliminação imediata do candidato.
13. Os objetos de uso pessoal, incluindo telefones celulares, deverão ser desligados e mantidos dessa forma até o término da prova e entrega da Folha de Respostas ao fiscal.
14. Qualquer tentativa de fraude, se descoberta, implicará em imediata denúncia à autoridade competente, que tomará as medidas cabíveis, inclusive com prisão em flagrante dos envolvidos.

FOLHA PARA ANOTAÇÃO DAS RESPOSTAS DO CANDIDATO

QUESTÃO	01	02	03	04	05	06	07	08	09	10	11	12	13	14	15	16	17	18	19	20
RESP.																				
QUESTÃO	21	22	23	24	25	26	27	28	29	30	31	32	33	34	35	36	37	38	39	40
RESP.																				

LÍNGUA PORTUGUESA

TEXTO 1

Escovar os dentes corretamente pode prevenir doenças cardíacas.

Bactérias causadoras de gengivite podem entrar na corrente sanguínea.

Alerta é dado por estudo escocês publicado no 'British Medical Journal'.

Uma pesquisa escocesa publicada no *British Medical Journal*, revista especializada em medicina, aponta que a saúde da boca está diretamente relacionada com a saúde geral do paciente. De acordo com o estudo feito com quase 12 mil pessoas, quem não escova os dentes, ou os escova apenas uma vez por dia, tem mais chance de ter problemas cardiovasculares.

O professor de odontologia Eduardo Rollo Duarte explica qual a relação entre a boca e o coração. "Pessoas que não escovam pelo menos duas vezes por dia tem 75% mais chances de terem problemas cardiovasculares. Muito provavelmente porque quem não escova bem ou escova pouco desenvolve gengivite, que é uma inflamação dos tecidos gengivais", afirma o dentista.

Segundo os especialistas, as bactérias que causam a inflamação da gengiva entram na corrente sanguínea e podem se alojar nas artérias que irrigam o coração. Os parasitas seriam responsáveis por contribuir na obstrução da circulação do órgão, o que pode levar a um infarto. Depois de fazer o tratamento dentário contra gengivite, o aposentado Élcio Bonasorte não só recuperou os dentes como conseguiu controlar o diabetes descompensado. "O primeiro pensamento da pessoa tem que ser esse, manter a boca sempre sadia", diz o paciente.

Os especialistas dão dicas de como fazer para fazer a escovação correta dos dentes. "Uma boa escovação começa com um forte bochecho com água, na pia do banheiro. A pessoa, ao escovar, precisa ver os movimentos, de preferência sem muita força, de forma circular em volta dos dentes com a ponta da escova, colocar as cerdas próximas à gengiva", afirma Eduardo.

"As escovas não duram. Elas devem ser trocadas com certa frequência. Toda vez que a escova estiver com as cerdas esgarçadas, com as pontinhas começam a ficar alteradas, a escovação não será eficaz, porque a cerda deve ser bem macia para poder limpar os dentes em volta da gengiva", diz o dentista.

A escova de dentes deve ser trocada no máximo a cada dois ou três meses. Os dentistas dizem que não é preciso exagerar na quantidade de pasta de dente. O equivalente a um grão de ervilha é o suficiente, já que a parte importante da limpeza é o uso adequado da escova.

Adaptado de <<http://g1.globo.com>> Acesso em 10 ago 2010.

As questões de 01 a 07 referem-se ao texto 1.

QUESTÃO 01

"O equivalente a um grão de ervilha é o suficiente, já que a parte importante da limpeza é o uso adequado da escova."

A expressão já que estabelece, entre as orações do período acima, uma relação de

- (A) consecução.
- (B) concessão.
- (C) causa.
- (D) tempo.
- (E) proporção.

QUESTÃO 02

"Elas devem ser trocadas com certa frequência."

Todas as alternativas abaixo apresentam expressões destacadas cuja função sintática é a mesma da expressão destacada acima, EXCETO

- (A) "Escovar os dentes corretamente pode prevenir doenças cardíacas."
- (B) "Segundo os especialistas, as bactérias que causam a inflamação da gengiva..."
- (C) "...começa com um forte bochecho com água, na pia do banheiro."
- (D) "...quem não escova bem ou escova pouco desenvolve gengivite."
- (E) "...a saúde da boca está diretamente relacionada com a saúde geral do paciente."

QUESTÃO 03

"...o aposentado Élcio Bonasorte não só recuperou os dentes como conseguiu controlar o diabetes descompensado."

O fragmento tem seu sentido estruturado com base em uma relação de

- (A) adição.
- (B) comparação.
- (C) explicação.
- (D) consecução.
- (E) finalidade.

QUESTÃO 04

Em "Depois de fazer o tratamento dentário contra gengivite...", a expressão destacada tem função de

- (A) objeto indireto.
- (B) complemento nominal.
- (C) adjunto adverbial.
- (D) objeto direto.
- (E) agente da passiva.

QUESTÃO 05

Assinale a alternativa INCORRETA quanto ao que se afirma das formas verbais destacadas.

- (A) "As escovas não duram." (verbo intransitivo)
- (B) "...escovação não será eficaz." (verbo de ligação)
- (C) "...quem não escova bem ou escova pouco desenvolve gengivite..." (verbo transitivo direto)
- (D) "...as bactérias [...] entram na corrente sanguínea..." (verbo transitivo indireto)
- (E) "...manter a boca sempre sadia..." (verbo transitivo direto)

QUESTÃO 06

"Alerta é dado por estudo escocês publicado no 'British Medical Journal'."

A expressão destacada desempenha, no fragmento acima, a função de

- (A) agente da passiva
- (B) sujeito paciente.
- (C) adjunto adnominal.
- (D) objeto indireto.
- (E) complemento nominal.

QUESTÃO 07

De acordo com o texto 1,

- (A) as bactérias entram na corrente sanguínea, alojam-se nas artérias que irrigam o coração e causam a inflamação da gengiva.
- (B) o estudo concluiu que quem não escova os dentes ou os escova apenas uma vez por dia terá problemas cardiovasculares.
- (C) as pessoas que não escovam os dentes mais de duas vezes por dia terão, futuramente, sérios problemas cardiovasculares.
- (D) é muito provável que quem não escova bem os dentes ou os escova pouco desenvolverá inflamação dos tecidos gengivais.
- (E) o infarto é resultante da ação dos parasitas que agem no interior da boca, provocando a obstrução da circulação do coração.

TEXTO 2

Saiba como escovar corretamente os dentes e evitar problemas bucais.

Pesquisa do Ministério da Saúde revelou que mais da metade dos brasileiros não faz direito a escovação.

Bastam alguns minutos por dia para manter os dentes saudáveis, e os cuidados podem começar cedo.

As escovas podem ser coloridas, grandes, pequenas, com formatos que chamam a atenção. Tem até elétrica. Na hora de cuidar da higiene bucal, não faltam opções de escovas de dente no mercado. Mas como escolher entre tantas? “Pelo formato, pela qualidade. Isso que é fundamental”, diz uma senhora.

Mas um levantamento realizado pelo Ministério da Saúde mostra que no ano passado, entre os brasileiros, 58% não tinham acesso adequado à escova de dente. O número inclui pessoas que utilizavam o produto de forma errada ou com pouca frequência.

Uma dentista explica que o ideal é que a escova tenha cerdas macias e cabeça pequena. O cabo deve ser reto para ajudar na escovação. Essas são lições que a pequena Emily de apenas 7 anos aprendeu direitinho. O Bom Dia Rio convidou a dentista para ir à casa da menina para conferir como anda a escovação dela.

A avaliação foi boa, mas ainda pode melhorar. “Quando ela vai escovar a parte de fora dos dentes, ela pode inclinar a escova e fazer movimentos de vai-e-vem com a boca entreaberta. Não pode esquecer que a parte interna dos dentes também fica com sujeira. Então, também tem que escovar a parte interna da mesma maneira que escova a parte de fora dos dentes”, explicou a dentista.

“A gente também faz movimentos circulares para fazer a higiene da parte vestibular que tem contato com a bochecha e também na parte da frente”, afirmou a especialista.

Esses cuidados, se bem feitos, não tomam mais do que cinco minutos. O resultado são dentes branquinhos e sem cáries. [...]

Adaptado de <<http://rjtv.globo.com>> Acesso em 10 ag 2010.

As questões 08 e 09 referem-se ao texto 2.

QUESTÃO 08

A leitura do texto 2 nos permite afirmar que ela está centrada, principalmente, na função

- (A) fática.
- (B) metalinguística.
- (C) poética.
- (D) conativa.
- (E) referencial.

QUESTÃO 09

Assinale a alternativa INCORRETA quanto à justificativa para o emprego da(s) vírgula(s).

- (A) “Esses cuidados, se bem feitos, não tomam mais do que cinco minutos.” (separa oração subordinada adverbial condicional intercalada)
- (B) “Quando ela vai escovar a parte de fora dos dentes, ela pode inclinar a escova...” (separa oração subordinada adverbial temporal anteposta à principal)
- (C) “Bastam alguns minutos por dia para manter os dentes saudáveis, e os cuidados podem começar cedo.” (separa oração introduzida pela conjunção “e” com valor de adversidade)
- (D) “A avaliação foi boa, mas ainda pode melhorar.” (separa oração coordenada adversativa da oração coordenada assindética)
- (E) “As escovas podem ser coloridas, grandes, pequenas, com formatos que chamam a atenção.” (separa termos de uma mesma função sintática)

A questão 10 refere-se aos textos 1 e 2.

QUESTÃO 10

Leia as assertivas abaixo e, em seguida, assinale a alternativa que apresenta apenas a(s) correta(s).

- I. Os textos 1 e 2 estabelecem relação entre a escovação adequada dos dentes e a prevenção de doenças cardíacas.
- II. Os textos 1 e 2 realçam a importância do modo de escovação em detrimento do modelo e da cor da escova utilizada.
- III. Enquanto o texto 1 foca as doenças cardíacas nos idosos, o texto 2 realça a escovação adequada para as crianças.

Está(ão) correta(s)

- (A) apenas I.
- (B) apenas II.
- (C) apenas III.
- (D) apenas I e II.
- (E) apenas II e III.

INFORMÁTICA**QUESTÃO 11**

Qual o aplicativo de chat que acompanha a instalação padrão do Microsoft Windows XP?

- (A) MSN Mensseger
- (B) Windows Mensseger
- (C) Windows Live Mensseger
- (D) Windows Chat Mensseger
- (E) LiveZila

QUESTÃO 12

Utilizando o editor de texto BrOffice Writer 3.2, instalação padrão português Brasil, qual a função executada pelo conjunto de tecla Ctrl + B? ? (Obs.: o caractere + somente serve para melhor interpretação)

- (A) Criar um novo documento.
- (B) Abrir um documento existente.
- (C) Aplicar negrito ao texto selecionado.
- (D) Salvar o documento ativo.
- (E) Fechar o documento ativo.

QUESTÃO 13

Utilizando a planilha eletrônica Microsoft Office Excel 2003, instalação padrão, português Brasil, qual o resultado da função abaixo considerando os valores: A1 = 50, B1 = 20 e C1 = 30?

=SE(C1 >= A1; SOMA(B1:C1); SOMA(A1:C1))

- (A) 50.
- (B) 20.
- (C) 80.
- (D) 100.
- (E) 30.

QUESTÃO 14

Qual o aplicativo do windows utilizado para gerenciar arquivos e pastas exibindo a estrutura hierárquica de arquivos, pastas e unidades do computador?

- (A) Painel de controle.
- (B) Windows gerenciador.
- (C) Windows Explorer.
- (D) Ferramentas Administrativas.
- (E) Organizador do Windows.

QUESTÃO 15

Qual o protocolo utilizado para navegação de páginas na internet que implementa a segurança SSL?

- (A) HTTP
- (B) HTTPS
- (C) Telnet
- (D) Voip
- (E) VPN

CONHECIMENTOS GERAIS

QUESTÃO 16

De acordo com seus conhecimentos de História assinale a alternativa correta em relação ao passado de sua cidade.

- (A) A história do Cabo de Santo Agostinho teve início com a chegada dos portugueses ao Brasil.
- (B) O Cabo teve sua economia centrada no desenvolvimento da monocultura da cana-de-açúcar, a partir de 1770.
- (C) Com a doação de sesmarias ao longo do Rio Pirapora, fundou-se o primeiro engenho banguê que denominou Padre Nosso.
- (D) Na época colonial o Cabo de Santo Agostinho representou o poderio econômico da Província de Pernambuco.
- (E) Assim como boa parte do território brasileiro, antes da chegada dos portugueses, o Cabo era povoado por indígenas da etnia Pataxó.

QUESTÃO 17

Leia o texto a seguir e responda: “O Rio São Francisco nasce no município de São Roque de Minas, na Serra da Canastra, em Minas Gerais. Com a dimensão de 640 mil km², passa por 503 municípios. Cerca de 16,14 milhões de habitantes (9,5% da população do país) dos estados de Minas Gerais, Bahia, Pernambuco, Alagoas e Sergipe dependem dele para sobrevivência, transporte hidroviário, turismo e lazer. Com 2.700 km de extensão, escoar no sentido sul-norte pela Bahia e Pernambuco, quando altera seu curso para leste, chegando ao Oceano Atlântico através da divisa entre Alagoas e Sergipe”

Fonte:

http://www.saofranciscovivo.com.br/riosaofrancisco_geografica

Assinale a alternativa INCORRETA em relação ao Rio São Francisco.

- (A) Também é conhecido como o Rio da Integração Nacional porque serviu de meio para a ocupação do território e de ligação entre o norte e o sul.
- (B) A ideia da “Transposição das águas do Rio São Francisco” surgiu durante o governo do Presidente João Batista de Figueiredo.
- (C) O Rio São Francisco é dividido em quatro regiões: Alto, Médio, Sub-médio e Baixo São Francisco.
- (D) Denomina-se região do “Baixo São Francisco” a parte situada em áreas dos Estados da Bahia, Pernambuco, Sergipe e Alagoas.
- (E) Com a revitalização do “Velho Chico” todos os usuários de suas águas deverão pagar pelo seu uso.

QUESTÃO 18

A luta pela terra esteve presente na história da maioria das sociedades, pois a terra pode garantir a sobrevivência do ser humano. Assinale a alternativa correta.

- (A) A sigla MST significa: Movimento dos Camponeses Sem Terra.
- (B) As invasões dos integrantes do MST restringem-se às fazendas improdutivas.
- (C) A luta do MST é voltada, principalmente, para a melhoria salarial no campo.
- (D) Jaime Amorim é coordenador regional do MST no Estado de Minas Gerais.
- (E) A “Plataforma da Via Campesina para a agricultura” define a linha política do MST.

QUESTÃO 19

Assinale a alternativa correta para indicar três escritores pernambucanos.

- (A) Ariano Suassuna, Manuel Bandeira, Castro Alves
- (B) Nelson Rodrigues, João Cabral de Melo Neto, Mário Quintana.
- (C) Ariano Suassuna, Manuel Bandeira, Joaquim Nabuco.
- (D) Manuel Bandeira, Nelson Rodrigues, Érico Veríssimo.
- (E) Joaquim Nabuco, João Cabral de Melo Neto, Ruben Fonseca.

QUESTÃO 20

Nos dias de hoje a preocupação com a sustentabilidade tem sido uma premissa dos governos. O governo brasileiro atual tem se empenhado em produzir e comercializar um combustível ecologicamente correto, biodegradável, ou seja, que não agride o meio ambiente. Além disso a produção desse combustível deve cumprir um caráter social gerando trabalho e agregando valores à produção de pequenos agricultores de determinadas matérias-primas como mamona, cana-de-açúcar, canola, soja, babaçu, cânhamo, de acordo com a região. Assinale a alternativa correta.

- (A) O combustível ecologicamente correto é o biodiesel.
- (B) A intenção do governo brasileiro atual é produzir o álcool etílico.
- (C) Trata-se da produção do álcool etanol para combustível.
- (D) Os agricultores devem cultivar a cana para produção de álcool.
- (E) Os produtos agrícolas serão utilizados para fabricação de bioenergético.

MATEMÁTICA

QUESTÃO 21

Uma prova com três questões foi dada a uma classe de 50 alunos. Dez alunos acertaram as três questões, 15 alunos acertaram a primeira e a segunda questão, 12 alunos acertaram a segunda e a terceira, 20 acertaram a primeira e a terceira, 30 alunos acertaram a primeira questão, 21 alunos acertaram a segunda e 25 alunos acertaram a terceira questão. Com base nesses dados quantos alunos erraram as três questões?

- (A) 39.
- (B) 29.
- (C) 19.
- (D) 11.
- (E) 21.

QUESTÃO 22

Um treinador dispõe de uma turma de quinze alunos, onde nove são meninos. Ele precisa formar grupos de 4 pessoas de modo que neles haja pelo menos um menino. De quantas maneiras esse treinador pode montar esses grupos?

- (A) 15.
- (B) 1365.
- (C) 1350.
- (D) 1380.
- (E) 1450.

QUESTÃO 23

Numa fábrica vinte operários, trabalhando oito horas por dia, gastam 18 dias para embalar 300 caixas de seu produto. Quanto tempo levará uma turma de dezesseis operários, trabalhando nove horas por dia, para embalar 225 caixas do mesmo produto?

- (A) 15.
- (B) 17.
- (C) 19.
- (D) 23.
- (E) 25.

QUESTÃO 24

Considere as funções $f(x) = 2x + 6$, $g(x) = 3^x$ e $h(x) = \log_2 x$ e assinale a alternativa INCORRETA.

- (A) $goh(4) = 9$
- (B) A raiz da função $f(x)$ é $x = -3$
- (C) A inversa da função $f(x)$ é $f^{-1}(x) = \frac{x-6}{2}$
- (D) A inversa da função $g(x)$ é $g^{-1}(x) = \log_3 x$
- (E) $fog(0) = 6$

QUESTÃO 25

Um capital aplicado a juros simples rendeu, à taxa de 25% ao ano, juros de R\$ 200,00 depois de 48 meses. Qual foi esse capital?

- (A) R\$ 100,00.
- (B) R\$ 200,00.
- (C) R\$ 300,00.
- (D) R\$ 400,00.
- (E) R\$ 500,00.

CONHECIMENTOS ESPECÍFICOS

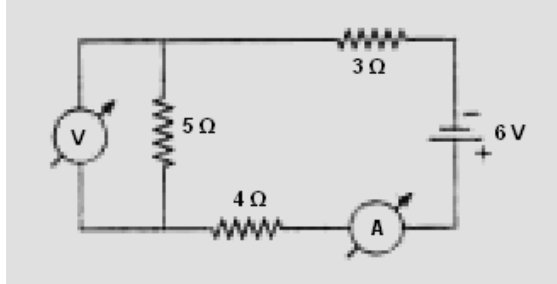
QUESTÃO 26

Uma lâmpada incandescente de potência 60 W é conectada a uma fonte de tensão contínua de 120V. Os valores da corrente elétrica e da resistência elétrica na lâmpada são de

- (A) 6 A e 120 Ω
- (B) 1 A e 150 Ω
- (C) 2 A e 240 Ω
- (D) 0,5 A e 120 Ω
- (E) 0,5 A e 240 Ω

QUESTÃO 27

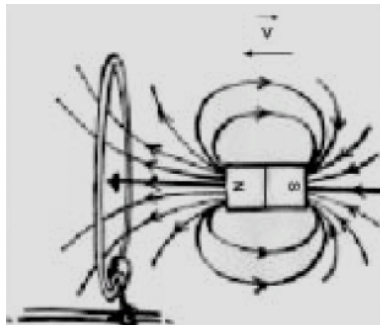
A figura, a seguir, representa um circuito elétrico, onde valores de corrente e tensão são medidos por um amperímetro e um voltímetro, ambos ideais. Qual o valor das leituras dos instrumentos?



- (A) 3 A e 5 V
- (B) 0,5 A e 6 V
- (C) 2 A e 4 V
- (D) 0,5 A e 2,5 V
- (E) 1 A e 2 V

QUESTÃO 28

A figura, a seguir, ilustra um ímã que se move horizontalmente, com velocidade escalar \vec{V} , na direção de uma espira de fio de cobre isolada:



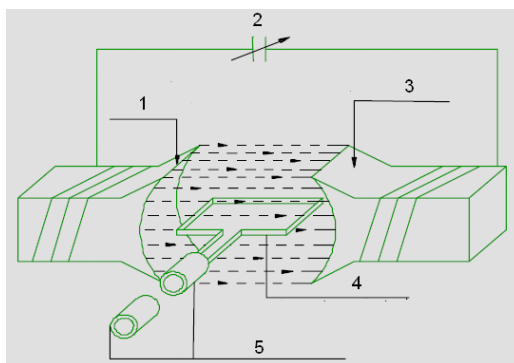
Sobre a situação apresentada, analise as assertivas e assinale a alternativa que aponta as corretas.

- I. O movimento do ímã induz uma corrente elétrica que percorre a espira no sentido anti-horário.
- II. A resposta da espira à influência do campo magnético do ímã equivale a um pólo sul de um ímã.
- III. A intensidade da corrente induzida na espira independe da velocidade do movimento do ímã.
- IV. O fenômeno da corrente induzida na espira através do movimento do ímã pode ser explicado através da lei de Ampère para o eletromagnetismo.

- (A) Apenas I, II e IV.
- (B) Apenas I e II.
- (C) Apenas III e IV.
- (D) Apenas II e III.
- (E) Apenas I, II e III.

QUESTÃO 29

A figura, a seguir, representa o esquema de funcionamento de um gerador elétrico elementar, com seus componentes enumerados



Qual das alternativas, a seguir, representa a relação correta dos componentes do gerador?

- (A) 1 – Pólo de excitação, 2 – saída de tensão CA, 3 – entrada de tensão CC, 4 – Sapata polar, 5 – armadura.
 (B) 1 – Sapata polar, 2 – entrada de tensão CC, 3 – saída de tensão CA, 4 – armadura, 5 – pólo de excitação.
 (C) 1 – Pólo de excitação, 2 – entrada de tensão CC, 3 – Sapata polar, 4 – armadura, 5 – saída de tensão CA.
 (D) 1 – Entrada de tensão CC, 2 – sapata polar, 3 – pólo de excitação, 4 – saída de tensão CA, 5 – armadura.
 (E) 1 – Sapata polar, 2 – entrada de tensão CA, 3 – pólo de excitação, 4 – saída de tensão CC, 5 – armadura.

QUESTÃO 30

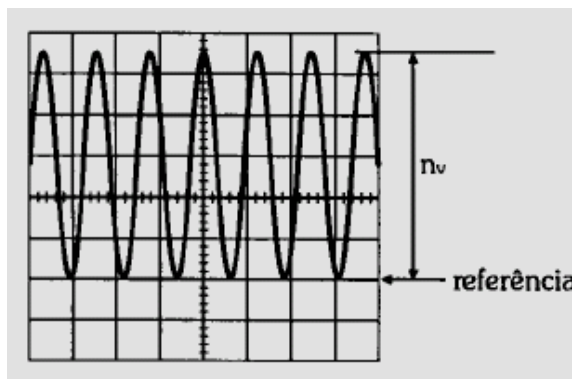
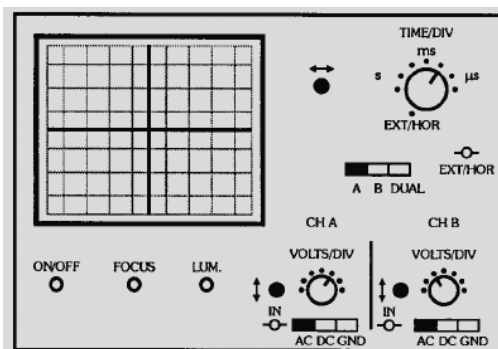
A Norma Brasileira ABNT NBR 5410/2004 estabelece as condições que devem satisfazer as instalações elétricas de baixa tensão, a fim de garantir a segurança de pessoas e animais, o funcionamento da adequação da instalação e a conservação dos bens. Sobre as especificações instituídas nesta norma, analise as assertivas e assinale a alternativa que aponta as corretas.

- I. A norma estabelece padrões para projeto e instalações de Sistemas de Proteção Contra Descargas Atmosféricas.
- II. São estabelecidos pela norma quais os sistemas de aterramento mais adequados para as instalações, a fim de se garantir a correta proteção contra sobrecorrente ou surtos de tensão.
- III. Segundo a norma, a seção de um condutor neutro de um circuito monofásico deve ser o dobro que o condutor de fase.
- IV. A norma veta o uso de produtos especificados como “mangueiras” por seus fabricantes para a instalação de eletrodutos.

- (A) Apenas II e IV.
 (B) Apenas I e II.
 (C) Apenas I, III e IV.
 (D) Apenas II, III e IV.
 (E) Apenas II e III.

QUESTÃO 31

O osciloscópio é um instrumento que permite a análise de formas de onda de tensão. As figuras, a seguir, representam a parte frontal de um osciloscópio de dois canais (A e B) e uma forma de onda de tensão alternada mostrada em sua tela, respectivamente.



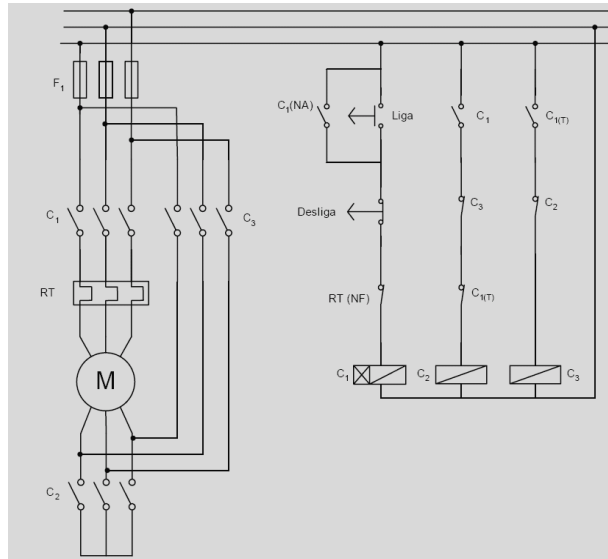
Com base nas figuras e de seus conhecimentos sobre análise de ondas de tensão com osciloscópio, analise as assertivas e assinale a alternativa que aponta as corretas.

- I. Cada canal do osciloscópio possui um conjunto de controles horizontais manualmente independentes.
- II. Os controles verticais atuam simultaneamente nos canais A e B.
- III. Caso o controle VOLTS/DIV esteja regulado na posição 5, o valor da tensão pico a pico da onda na tela será de 53 V.
- IV. Não é possível determinar o valor da tensão eficaz da onda utilizando os dados apresentados na tela.
- V. Caso o controle TIME/DIV esteja regulado na posição 5 ms, a frequência da onda será de aproximadamente 166,66 Hz.

- (A) Apenas I, II e III.
- (B) Apenas II e V.
- (C) Apenas II, III e IV.
- (D) Apenas III e V.
- (E) Apenas I e V.

QUESTÃO 32

A figura, a seguir, representa o circuito de força e o circuito de comando de uma chave de partida utilizada para acionamento de motores de indução trifásico:



Sobre estes circuitos, assinale a alternativa correta.

- (A) Esta chave de partida é utilizada para acionamento de motores de pequeno porte, com potências nominais de até 5 CV.
 (B) Não há alteração da intensidade da corrente de partida do motor com o uso desta chave.
 (C) Para o acionamento de motores através desta chave, é recomendável que a máquina parta em vazio ou com conjugado de carga resistente baixo.
 (D) A aplicação desta chave é restrita a motores de indução de dupla alimentação e com 3 terminais disponíveis.
 (E) Durante a partida, a chave faz com que o enrolamento do estator do motor seja ligado em estrela, de modo que a tensão por fase que ele receba seja dividida por $\sqrt{2}$.

QUESTÃO 33

Sobre circuitos em corrente alternada (CA), informe se é verdadeiro (V) ou falso (F) para as sentenças abaixo e, em seguida, assinale a alternativa correta.

- () Em um circuito RC paralelo, a tensão no capacitor está adiantada em relação à corrente.
 () Quando o ângulo ϕ entre a corrente no resistor e a corrente no capacitor em um circuito RC paralelo é menor que 45° , o circuito é predominantemente resistivo.
 () A impedância expressa a defasagem entre a indutância e a reatância indutiva em um circuito RLC paralelo.
 () Em um circuito RLC paralelo, para determinar a tensão nos componentes usa-se o teorema de Pitágoras.
 () A corrente de auto-indução é a responsável pela defasagem entre tensão e corrente em um indutor.

- (A) V - V - F - V - F.
 (B) V - V - F - F - V.
 (C) V - F - V - V - F.
 (D) F - V - F - F - F.
 (E) V - F - V - V - F.

QUESTÃO 34

Um mantenedor ao realizar um serviço de inspeção em três motores de indução trifásico com seis terminais, detectou as seguintes situações:

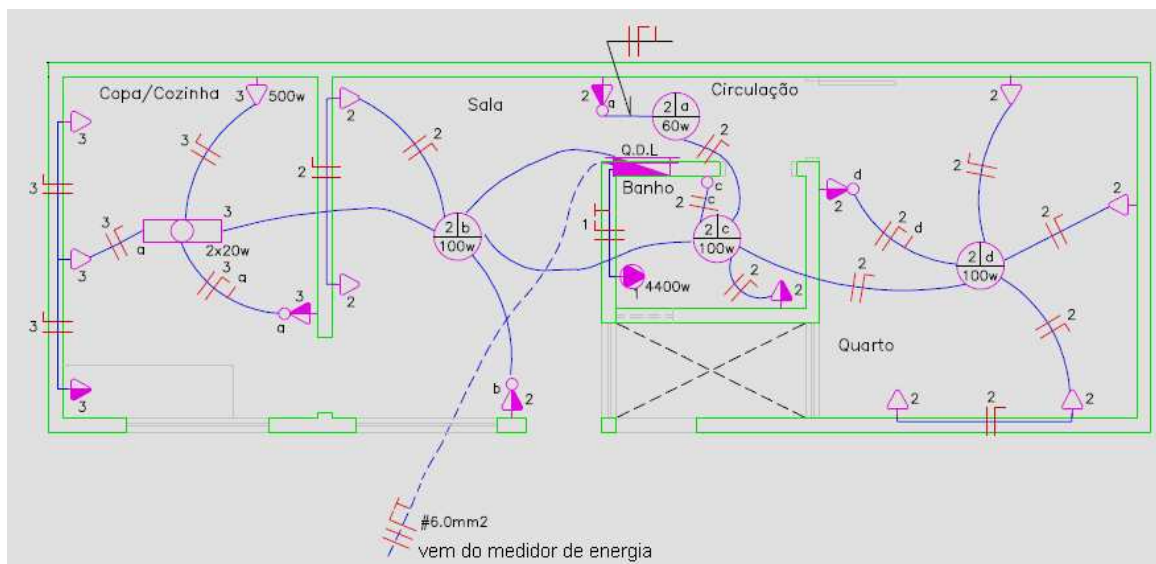
- O primeiro motor continha uma das bobinas do estator carbonizada.
- O segundo motor continha duas bobinas do estator carbonizadas.
- O terceiro motor continha três bobinas do estator carbonizadas.

Mediante estas constatações, em relação as causas dos defeitos nos motores encontradas pelo mantenedor, é correto afirmar que

- (A) o primeiro motor foi submetido a uma sobrecarga de tensão ou corrente ou uma sobrecarga em seu eixo.
 (B) o terceiro motor teve as três bobinas carbonizadas em razão de falta de tensão em uma das fases que alimentam o estator durante seu funcionamento em regime permanente.
 (C) o segundo motor teve duas bobinas carbonizadas em função de uma sobrecarga de tensão ou corrente ou sobrecarga em seu eixo.
 (D) o primeiro motor provavelmente apresentou um curto circuito em uma das bobinas do estator durante seu funcionamento em regime permanente.
 (E) nada se pode afirmar sobre as causas dos defeitos nos três motores.

QUESTÃO 35

A figura, a seguir, representa uma parte do diagrama unifilar de um projeto elétrico predial:



Com base no diagrama e de seus conhecimentos sobre projetos elétricos prediais, assinale a alternativa correta.

- (A) O diagrama apresenta a instalação de 2 tomadas de uso específico (TUEs).
 (B) O uso do AUTOCAD para elaboração do diagrama exige uso de muitas ferramentas para desenhos em três dimensões (3D).
 (C) Os pontos de luz da instalação abrigam somente pontos de luz para lâmpadas incandescentes no teto.
 (D) O diâmetro da secção transversal do eletroduto de entrada da instalação é de 6,0 mm² (milímetros quadrados).
 (E) Os interruptores utilizados no diagrama são os do tipo simples e compostos por uma tomada a 1,30 m do piso acabado.

QUESTÃO 36

O lado de alta tensão de um transformador tem 500 espiras, enquanto o de baixa tensão tem 100 espiras. Quando o transformador é ligado como abaixador, a corrente na carga é de 12 A. Quais são os valores da relação de transformação e do componente de carga da corrente primária?

- (A) 5 e 2,4 A
 (B) 1/5 e 24 A
 (C) 1/5 e 2A
 (D) 5 e 24 A
 (E) 1/5 e 12 A

QUESTÃO 37

Antes de realizar investimentos para corrigir o baixo fator de potência de uma instalação elétrica, deve-se procurar identificar as causas da sua origem, uma vez que a solução das mesmas podem resultar na correção, ao menos parcial, do fator de potência. Quais dos itens a seguir NÃO EXEMPLIFICA uma causa do baixo fator de potência em uma instalação?

- (A) Nível de tensão acima do nominal.
 (B) Motores operando em vazio ou super dimensionados.
 (C) Transformadores em vazio ou com pequenas cargas.
 (D) Uso de muitas lâmpadas de descarga.
 (E) Ausência de aterramento elétrico nas instalações.

QUESTÃO 38

Uma bomba de recalque é movida por um motor de indução trifásico com potência ativa de 20 KW. A capacidade de drenagem da bomba é de 2,00 m³ de água por minuto. A concessionária de energia elétrica estabelece que o custo do KWH é de R\$ 0,55. Qual o tempo aproximado necessário e qual é o custo de energia elétrica aproximado de energia elétrica para a bomba encher completamente um reservatório cilíndrico de capacidade 500000 litros?

- (A) 4 h e R\$ 44,00
 (B) 3 h e R\$ 50,00
 (C) 5 h e R\$ 28,00
 (D) 1 h e R\$ 35,00
 (E) 3 h e R\$ 35,00

QUESTÃO 39

Os motores elétricos constituem os aparelhos que mais consomem grande parte da energia elétrica produzida em um país. Estão presentes em plantas industriais, sistemas de captação de água (impulsionando bombas), instalações de mineração, etc. Sobre algumas características dos motores elétricos, analise as seguintes assertivas:

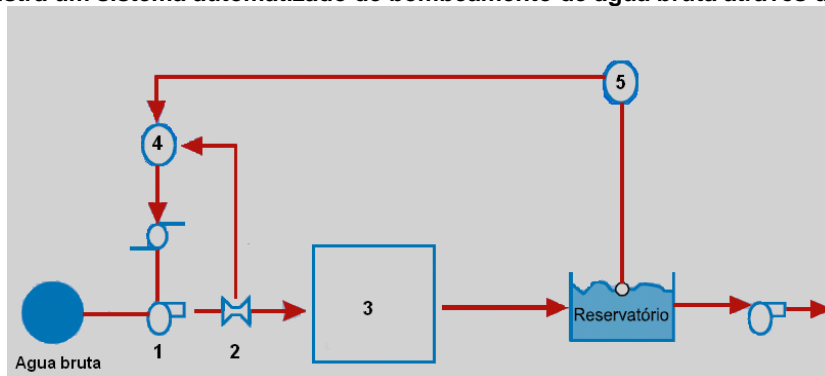
- I. O motor de indução trifásico tem os enrolamentos de estator e de rotor ligados à mesma fonte de alimentação de corrente alternada (CA), com ligação dos enrolamentos em série ou em paralelo.
- II. Nas máquinas de corrente contínua (CC), o fluxo magnético de campo é criado por enrolamentos localizados sobre o eixo do rotor, alimentados através de anéis comutadores.
- III. Nos motores de indução do tipo rotor bobinado ou enrolado, o controle de velocidade pode ser realizado por meio da inserção de resistores variáveis nos terminais dos enrolamentos do rotor.
- IV. O motor de indução trifásico, na partida, apresenta número de pólos do estator diferente do número de pólos do rotor.

Estão **INCORRETAS**:

- (A) Apenas I, III e IV.
- (B) Apenas I, II e IV.
- (C) Apenas II e III.
- (D) Apenas I e II.
- (E) Apenas III.

QUESTÃO 40

A figura a seguir ilustra um sistema automatizado de bombeamento de água bruta através de medidor de vazão:



Assinale a alternativa que apresenta a correspondência correta dos elementos enumerados do sistema.

- (A) 1 – Transmissor de vazão, 2 – Bomba de sucção, 3 – Transmissor de nível, 4 – controle de vazão, 5 – Estação de tratamento de água.
- (B) 1 – Transmissor de nível, 2 – Controle de vazão, 3 – Estação de tratamento de água, 4 – Controle de vazão, 5 – Bomba de sucção.
- (C) 1 – Bomba de sucção, 2 – Transmissor de vazão, 3 – Estação de tratamento de água, 4 – Controle de vazão, 5 – Transmissor de nível.
- (D) 1 – Bomba de sucção, 2 – Transmissor de vazão, 3 – Estação de tratamento de água, 4 – Transmissor de nível, 5 – Controle de vazão.
- (E) 1 – Transmissor de nível, 2 – Bomba de sucção, 3 – Estação de tratamento de água, 4 – Controle de vazão, 5 – Transmissor de vazão.

