



# TÉCNICO EM MECÂNICA

## TIPO 1

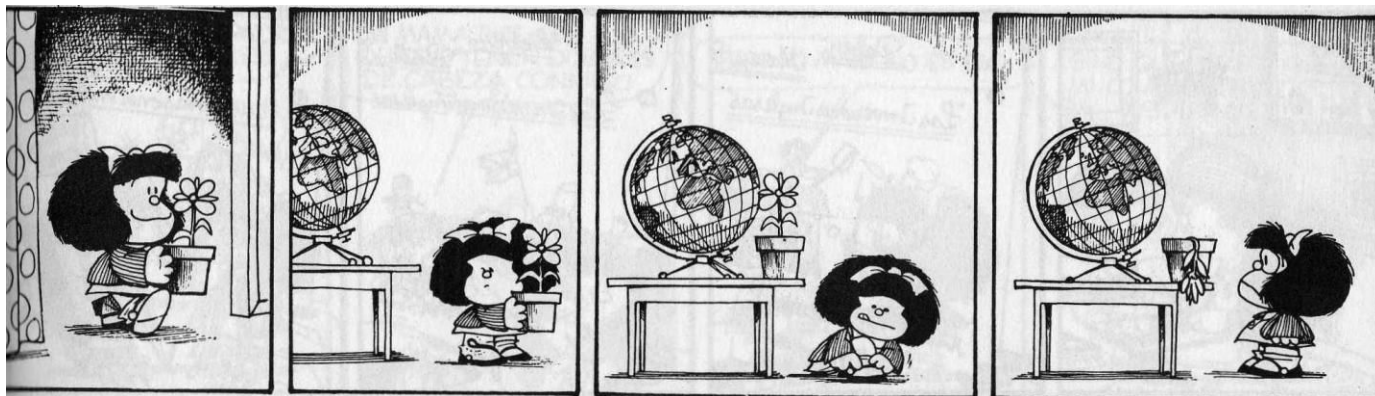
### Atenção!

Você está recebendo um caderno de provas do tipo 1. Portanto, **verifique se sua folha de respostas é, também, do tipo 1.** Caso contrário, notifique imediatamente o fiscal de sala para que sejam tomadas as devidas providências.

### Informações gerais

- Você receberá do fiscal de sala o material descrito a seguir:
  - a) uma folha destinada às respostas das questões objetivas formuladas na prova de tipo 1;
  - b) este caderno de prova tipo 1, com o enunciado da redação, das discursivas e das 50 (cinquenta) questões, sem repetição ou falha;
  - c) uma folha destinada à redação e às respostas das discursivas.
- Não será permitida a permanência de candidato em sala de prova portando aparelhos eletrônicos como *pager*, telefone celular, relógio do tipo *data bank*, *walkman*, agenda eletrônica, *notebook*, *palmtop*, receptor, gravador, máquina fotográfica, máquina de calcular e/ou similares. **Tal infração pode acarretar eliminação sumária do candidato.**
- Verifique se o material está em ordem, se seu nome e número de inscrição são os que aparecem nas folhas de respostas.
- Ao receber a folha de respostas, é sua **obrigação**:
  - a) ler atentamente as instruções de preenchimento da folha de respostas;
  - b) assinar a folha de respostas.
- Você deve deixar para destacar a parte que traz sua identificação na folha de redação e das discursivas somente no momento de entregá-la.
- As questões da prova são identificadas pelo número que se situa acima do enunciado.
- Você deverá transcrever as respostas da prova para a folha de respostas, que será o único documento válido para a correção da prova.
- O preenchimento da folha de respostas e da folha de redação e discursivas, de inteira responsabilidade do candidato, dar-se-á mediante utilização de caneta esferográfica de cor preta ou azul.
- Em hipótese alguma haverá substituição das folhas de respostas por erro do candidato.
- O tempo disponível para esta prova será de cinco horas.
- Você somente poderá sair do local de prova 90 (noventa) minutos após o seu início.
- Você somente poderá levar consigo o caderno de questões nos últimos 60 (sessenta) minutos de prova.
- Ao terminar a prova, chame o fiscal de sala mais próximo, entregue as folhas de respostas e deixe o local de prova.

## REDAÇÃO



(Quino. Mafalda)

**Elabore um texto dissertativo, usando entre 25 e 30 linhas, inspirando-se na tirinha acima e atribuindo-lhe como título:**  
***Em jogo, a vida.***

Conforme item 9.7 do edital, as provas de redação serão corrigidas com base no seguinte critério:

(A) ASPECTOS MACROESTRUTURAIS	PONTUAÇÃO
1 – Apresentação, legibilidade, margens e parágrafos	1,0
2 – Adequação ao tema e/ou à tipologia textual	1,0
3 – Estrutura textual (construção pertinente de introdução, desenvolvimento e conclusão)	2,0
4 – Pertinência e riqueza de argumentos/exemplos	2,0
5 – Relação lógica entre as ideias	2,0
6 – Objetividade, ordenação e clareza das ideias	2,0
<b>TOTAL</b>	<b>10,0</b>

(B) ASPECTOS MICROESTRUTURAIS	FÓRMULA DE PONTUAÇÃO
Indicação de um erro por cada ocorrência dos tipos a seguir:	$NF = A - (3B/TL)$ <p style="text-align: center;">onde:</p> <p style="text-align: center;">NF = Nota Final; A = Soma dos aspectos macroestruturais; B = Quantidade de ocorrências dos erros; TL = Total de linhas efetivamente escritas.</p>
1 – Ortografia, acentuação e crase	
2 – Inadequação vocabular	
3 – Repetição ou omissão de palavras	
4 – Falha de construção frasal ou falta de paralelismo	
5 – Pontuação	
6 – Emprego de conectores	
7 – Concordância verbal ou nominal	
8 – Regência verbal ou nominal	
9 – Emprego e colocação de pronomes	
10 – Vícios de linguagem, estruturas não recomendadas e emprego de maiúsculas e minúsculas	

Reforce-se que o candidato não pode obter nota ZERO no item 2 dos aspectos macroestruturais (A), sob pena de ter sua redação anulada; a redação deverá ser composta utilizando-se obrigatoriamente entre 25 e 30 linhas; e por linha efetivamente escrita entende-se a linha com no mínimo duas palavras completas, excetuando-se preposições.

---

## ESPAÇO DESTINADO AO RASCUNHO DA REDAÇÃO

01	
02	
03	
04	
05	
06	
07	
08	
09	
10	
11	
12	
13	
14	
15	
16	
17	
18	
19	
20	
21	
22	
23	
24	
25	
26	
27	
28	
29	
30	

Leia com atenção o texto abaixo e responda às questões 1 a 8.

Texto I

A Internet e a Cultura Escrita

Das pequenas tábuas de argila, passando pelo surgimento do papel, ao suporte virtualizado, onde, hoje, nos expressamos, o sistema de símbolos gráficos a que damos o nome de escrita conheceu revoluções que alteraram profundamente a maneira como produzimos e trocamos informações, sentimentos e ideias. Geralmente atrelada aos recursos e condições materiais dos diferentes contextos históricos em que se desenvolveu, a escrita tornou-se protagonista de convulsões sociais, culturais e religiosas numa Europa que ainda não havia compreendido completamente os significados da revolução nas técnicas de impressão iniciada por Gutenberg.

Vira e mexe, a essa democratização sem precedentes da escrita no século XV, comparam-se as mudanças que presenciamos atualmente com a explosão da internet. Estamos no calor do momento. A Wikipedia surgiu anteontem, os blogs ontem e o Twitter, agora há pouco. Apenas os historiadores do futuro terão condições de avaliar, com alguma precisão, o que realmente está nascendo, o que, afinal, está mudando e o que desaparecerá com as constantes revoluções tecnológicas da era digital. Mas, apesar das dificuldades, pensar e indagar o presente nunca deixou de ser fundamental, principalmente se se quiser avaliá-lo criticamente e, mais importante, estabelecer formas de interação positiva com as novidades que se apresentam. Como a cultura escrita está reagindo às diferentes inovações? Como a educação, em parte responsável pelo letramento dos indivíduos, pode enfrentar problemas ou se beneficiar das dádivas digitais?

“É um fenômeno extremamente interessante, as novas variantes linguísticas que vêm sendo criadas na web, por força dos novos gêneros que nela vêm surgindo”, afirma Magda Soares, professora e pesquisadora do Centro de Alfabetização, Leitura e Escrita da Universidade Estadual de Minas Gerais (UFMG). Soares esclarece que fenômenos de comunicação como blogs e Twitter geram novos gêneros de escrita, mas a chamada norma culta ainda tem lugar no ciberespaço, pois “muitas revistas científicas já circulam apenas na web, a maioria dos jornais tem sua versão web, artigos acadêmicos são publicados na web”. Nessas publicações, espera-se a norma culta, “e os leitores desses gêneros de texto são os que controlam a qualidade deles”, completa. Os novos gêneros surgidos na internet, como o e-mail e as salas de bate papo, têm padrões de adequação linguística diferentes da norma culta. O que não quer dizer, segundo Soares, que haverá mudanças radicais na linguagem escrita: “As pessoas, em geral, sabem, em parte intuitivamente, em outra parte por efeito da escolarização, que é preciso adequar a variante linguística ao gênero”, explica.

E quanto à informação que a escrita carrega?

55 Estaria a informação no ciberespaço perdendo qualidade na medida em que aumentam a velocidade e a quantidade em que circula? Para Raquel Recuero, pesquisadora do Centro de Ciências Humanas e da Educação da Universidade Católica de Pelotas, não necessariamente: “Os ruídos de comunicação sempre existiram”, afirma. “Quanto mais informação, mais ruídos vão existir. São consequências diretas da crescente quantidade de informação. Já havia ruído nos jornais e na literatura, antes da internet surgir”, continua. Recuero reconhece que “a quantidade e a velocidade de circulação fazem com que as informações sejam, às vezes, publicadas com menos zelo”, mas chama a atenção para o fato de que há “uma grande interatividade na rede, há possibilidade de todos exercerem sua capacidade crítica, e a abundância de espaços de debate faz com que haja um depuramento da informação”.

(...)

(Danilo Albergaria. www.comciência.br)

1

A respeito do texto, analise as afirmativas a seguir:

- I. O texto é do tipo dissertativo.
- II. Por ser um texto científico, não há registro de linguagem informal.
- III. Para comprovar as ideias do texto, um dos recursos usados é a referência a pessoas de credibilidade.

Assinale

- (A) se apenas as afirmativas I e II estiverem corretas.
- (B) se apenas as afirmativas II e III estiverem corretas.
- (C) se todas as afirmativas estiverem corretas.
- (D) se nenhuma afirmativa estiver correta.
- (E) se apenas as afirmativas I e III estiverem corretas.

2

Com a frase “Estamos no calor do momento” (L.17), no texto, é correto entender que

- (A) como estamos envolvidos emocionalmente com o problema, não temos clareza a respeito de como agir.
- (B) a rapidez das transformações nos deixa fora do equilíbrio emocional, levando-nos a atitudes impensadas.
- (C) como se está vivendo a evolução e a rapidez das transformações, ainda é cedo para tecer considerações concretas a esse respeito.
- (D) a evolução chegou ao seu ponto máximo, caminhando para um equilíbrio dentro em breve, quando se poderá analisar o que de fato ocorreu.
- (E) é chegada a hora de enfrentar a dificuldade e começar a impor limites para essa evolução desenfreada.

3

Estaria a informação no ciberespaço perdendo qualidade **na medida em que** aumentam a velocidade e a quantidade em que circula? (L.55-57)

A expressão destacada na frase acima poderia ser substituída, sem prejuízo de sentido, por

- (A) à medida que.
- (B) uma vez que.
- (C) ao passo que.
- (D) conquanto que.
- (E) não obstante.

4

Mas, apesar das dificuldades, pensar e indagar o presente nunca deixou de ser fundamental, principalmente **se se** quiser avaliá-lo criticamente e, mais importante, estabelecer formas de interação positiva com as novidades que se apresentam. (L.23-27)

As duas ocorrências do SE no período acima classificam-se como

- (A) conjunção e conjunção.
- (B) conjunção e indeterminador do sujeito.
- (C) pronome apassivador e indeterminador do sujeito.
- (D) pronome apassivador e conjunção.
- (E) conjunção e pronome apassivador.

5

Vira e mexe, a essa democratização sem precedentes da escrita no século XV, comparam-se as mudanças que presenciamos atualmente com a explosão da internet. (L.14-17)

Assinale a alternativa em que a frase acima, ao ser reescrita, mantenha o mesmo sentido que o da original e constitua exemplo de clareza e boa discursividade.

- (A) Vira e mexe, comparam-se as mudanças a essa democratização sem precedentes da escrita no século XV que presenciamos atualmente com a explosão da internet.
- (B) Vira e mexe, as mudanças que presenciamos a essa democratização sem precedentes da escrita no século XV, comparam-se atualmente com a explosão da internet.
- (C) Vira e mexe, a essa democratização que presenciamos atualmente com a explosão da internet sem precedentes da escrita no século XV, comparam-se as mudanças.
- (D) Vira e mexe, comparam-se, a essa democratização sem precedentes da escrita no século XV, as mudanças que presenciamos atualmente com a explosão da internet.
- (E) Vira e mexe, comparam-se a essa democratização sem precedentes da escrita que presenciamos atualmente com a explosão da internet no século XV, as mudanças.

6

Assinale a palavra que tenha sofrido processo de formação por composição e derivação.

- (A) virtualizado (L.2)
- (B) interatividade (L. 69)
- (C) ciberespaço (L.41)
- (D) Alfabetização (L.36)
- (E) historiadores (L.19)

7

Quanto mais informação, mais ruídos vão existir. (L.61-62)  
Assinale a alternativa em que a transformação do período acima tenha sido feita com respeito às regras ortográfico-gramaticais.

- (A) Quanto menos informação, menos ruídos haverá.
- (B) Quanto menos informação, menos ruídos existirão.
- (C) Quanto menos informação, menos ruídos vai haver.
- (D) Quanto menos informação, menos ruídos vão haver.
- (E) Quanto menos informação, menos ruídos existirá.

8

Como a cultura escrita está reagindo às diferentes inovações? (L.28-29)

Na frase acima, empregou-se corretamente o acento grave indicativo do fenômeno da crase.

Assinale a alternativa em que isso **NÃO** tenha ocorrido.

- (A) Estaremos prontos às 18 horas.
- (B) O curso vai de segunda à sexta.
- (C) Iremos à Natal dos nossos antepassados.
- (D) Ele saiu à francesa.
- (E) Responderemos às suas indagações.

**As questões 9 e 10 referem-se ao Manual de Redação da Presidência da República.**

9

Com base no Manual de Redação da Presidência da República, analise as afirmativas a seguir:

I. No caso da redação oficial, quem comunica é sempre o Serviço Público (este ou aquele Ministério, Secretaria, Departamento, Divisão, Serviço, Seção); o que se comunica é sempre algum assunto relativo às atribuições do órgão que comunica; o destinatário dessa comunicação ou é o público, o conjunto dos cidadãos, ou outro órgão público, do Executivo ou dos outros Poderes da União.

II. O tratamento impessoal que deve ser dado aos assuntos que constam das comunicações oficiais decorre do caráter impessoal do próprio assunto tratado: se o universo temático das comunicações oficiais se restringe a questões que dizem respeito ao interesse público, é natural que não cabe qualquer tom particular ou pessoal.

III. A concisão, a clareza, a objetividade e a formalidade de que nos valem para elaborar os expedientes oficiais contribuem para que seja alcançada a necessária impessoalidade.

Assinale

- (A) se apenas as afirmativas I e II estiverem corretas.
- (B) se apenas as afirmativas II e III estiverem corretas.
- (C) se todas as afirmativas estiverem corretas.
- (D) se nenhuma afirmativa estiver correta.
- (E) se apenas as afirmativas I e III estiverem corretas.



10

Em relação aos pronomes de tratamento, de acordo com o *Manual de Redação da Presidência da República*, analise as afirmativas a seguir:

I. Os pronomes de tratamento (ou de segunda pessoa indireta) apresentam certas peculiaridades quanto à concordância verbal, nominal e pronominal. Embora se refiram à segunda pessoa gramatical (à pessoa com quem se fala, ou a quem se dirige a comunicação), levam a concordância para a terceira pessoa. É que o verbo concorda com o substantivo que integra a locução como seu núcleo sintático: “Vossa Senhoria nomeará o substituto”; “Vossa Excelência conhece o assunto”.

II. Os pronomes possessivos referidos a pronomes de tratamento são sempre os da segunda pessoa: “Vossa Senhoria nomeará vosso substituto”.

III. Já quanto aos adjetivos referidos a esses pronomes, o gênero gramatical deve coincidir com o sexo da pessoa a que se refere, e não com o substantivo que compõe a locução. Assim, se nosso interlocutor for homem, o correto é “Vossa Excelência está atarefado”, “Vossa Senhoria deve estar satisfeito”; se for mulher, “Vossa Excelência está atarefada”, “Vossa Senhoria deve estar satisfeita”.

Assinale

- (A) se apenas as afirmativas I e III estiverem corretas.
- (B) se apenas as afirmativas I e II estiverem corretas.
- (C) se apenas as afirmativas II e III estiverem corretas.
- (D) se todas as afirmativas estiverem corretas.
- (E) se nenhuma afirmativa estiver correta.

## MATEMÁTICA E RACIOCÍNIO LÓGICO

11

Um combustível A é composto por 80% de gasolina e 20% de álcool. Outro combustível (denominado combustível B) é composto por gasolina e álcool na razão de 2 para 1. Misturando-se 400mL do combustível A com 600mL do combustível B, teremos 1 litro de um novo combustível cuja razão de gasolina e álcool é

- (A) 7/18.
- (B) 5/12.
- (C) 9/4.
- (D) 12/5.
- (E) 18/7.

12

Um número foi dividido em 3 partes proporcionais a 2, 3 e 7. A maior das partes é 250 unidades maior do que a menor das partes. Uma dessas partes vale

- (A) 60.
- (B) 120.
- (C) 150.
- (D) 300.
- (E) 250.

13

Considere a sequência numérica (1, 2, 1, 3, 1, 4, 1, 5, 1, 6, 1, 7,...). O número 12 ocupa que posição na sequência?

- (A) 24ª.
- (B) 18ª.
- (C) 22ª.
- (D) 23ª.
- (E) 12ª.

14

$$x^2 - 2x - 8 < 0$$

A soma de todas as soluções inteiras da inequação acima é

- (A) 3.
- (B) 5.
- (C) 9.
- (D) 7.
- (E) 6.

15

Sejam:

$$A = 0,3 \cdot 0,444\dots$$

$$B = 0,5^2$$

Logo,  $A \cdot B$  vale

- (A) 3/50.
- (B) 2/15.
- (C) 1/15.
- (D) 1/27.
- (E) 1/30.

16

Duas máquinas copadoras fazem juntas 300 cópias por minuto. Sabe-se que a máquina A tem o dobro da capacidade de trabalho da máquina B. Quantas cópias a máquina B é capaz de fazer em 12 segundos?

- (A) 60.
- (B) 40.
- (C) 30.
- (D) 20.
- (E) 10.

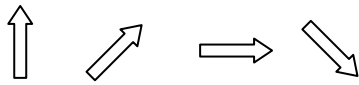
17

Em um grupo de 30 pessoas, há brasileiros e estrangeiros. Há, nesse grupo, 7 mulheres estrangeiras. Considerando-se brasileiros e estrangeiros, há, ao todo, 21 homens no grupo. A quantidade de mulheres brasileiras é

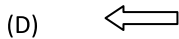
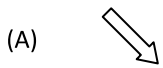
- (A) 2.
- (B) 3.
- (C) 4.
- (D) 5.
- (E) 6.

18

Observe a sequência de figuras. Da 1ª para a 2ª figura, houve um giro no sentido horário. Da 2ª para a 3ª, houve um giro no sentido anti-horário. E assim por diante, alternando um giro horário com um anti-horário.



Para manter o padrão da construção, a próxima figura deve ser



19

Um dado com 6 faces e cujas faces opostas somam 7 é dito um dado comum.

Um dado comum foi lançado sobre uma mesa. Se a face voltada para cima exibe o número 2, o número estampado na face voltada para baixo é

- (A) 1.
- (B) 3.
- (C) 4.
- (D) 5.
- (E) 6.

20

A soma das soluções da equação  $2x^2 - 5x + k = 0$  é

- (A) -5.
- (B) -2,5.
- (C) 0.
- (D) 2,5.
- (E) 5.

## ATUALIDADES E LEGISLAÇÃO

21

Nesse país, ocorrem em abril de 2010 – em meio a um cenário que opõe o presidente Omar al-Bashir e o líder do sul, Silva Kiir –, as primeiras eleições pluripartidárias em 25 anos. Trata-se do(a)

- (A) Sudão.
- (B) Paquistão.
- (C) Zimbábue.
- (D) Costa do Marfim.
- (E) Egito.

22

Em 12 de abril de 2010, segundo notícia do site do jornal *O Globo*, “por meio de denúncias anônimas, (...) [foi feita] mais uma grande apreensão na tarde do último sábado. Foram recolhidas 76 aves silvestres. Entre elas um papagaio e uma arara vermelha grande, espécie ameaçada de extinção. Os policiais também encontraram dois macacos-pregos e um lagarto tejuassu. Os animais estavam em péssimas condições. Sem água e comida, eles foram encontrados enjaulados em sítios localizados na Praia de Punaú, no município de Rio do Fogo e nos distritos de Riacho da Goiabeira e Sítio Manguabeira em Ceará-Mirim.”

Com base na competência para atuar nessa apreensão, é correto afirmar que ela foi feita pela

- (A) Guarda Florestal.
- (B) Polícia Federal.
- (C) Guarda Municipal.
- (D) Polícia Ambiental.
- (E) Polícia Militar.

23

Com base no artigo 2º da Lei 9.433/97, são objetivos da Política Nacional de Recursos Hídricos:

- I. assegurar à atual e às futuras gerações a necessária disponibilidade de água, em padrões de qualidade adequados aos respectivos usos;
- II. a utilização racional e integrada dos recursos hídricos, incluindo o transporte aquaviário, com vistas ao desenvolvimento sustentável;
- III. a prevenção e a defesa contra eventos hidrológicos críticos de origem natural ou decorrentes do uso inadequado dos recursos naturais.

Análise os itens acima e assinale

- (A) se apenas os itens II e III estiverem corretos.
- (B) se todos os itens estiverem corretos.
- (C) se apenas os itens I e II estiverem corretos.
- (D) se nenhum item estiver correto.
- (E) se apenas os itens I e III estiverem corretos.

24

Com base no artigo 20 da Lei 9.984, de 17 de julho de 2000, constituem receitas da Agência Nacional de Águas:

- I. os recursos decorrentes da cobrança pelo uso de água de corpos hídricos de domínio da União, respeitando-se as formas e os limites de aplicação previstos no art. 22 da Lei 9.433, de 1997;
- II. os recursos provenientes de convênios, acordos ou contratos celebrados com entidades, organismos ou empresas nacionais ou internacionais;
- III. retribuição por serviços específicos de consultoria prestados a terceiros, desde que resultado de processo licitatório.

Análise os itens acima e assinale

- (A) se nenhum item estiver correto.
- (B) se todos os itens estiverem corretos.
- (C) se apenas os itens I e II estiverem corretos.
- (D) se apenas os itens II e III estiverem corretos.
- (E) se apenas os itens I e III estiverem corretos.

25

Assinale a afirmativa **INCORRETA** em relação ao que reza a Lei Estadual 8.485, de 20 de fevereiro de 2004.

- (A) O Fundo Estadual de Saneamento Básico (Funesan) tem o objetivo de assegurar meios financeiros para aplicação exclusiva nas ações relativas ao abastecimento de água, esgotamento sanitário e reúso das águas.
- (B) As ações relativas ao abastecimento de água, esgotamento sanitário e reúso das águas darão àquelas constantes do Plano Estadual de Saneamento Básico.
- (C) Os recursos financeiros integrantes do Funesan constarão dos respectivos orçamentos de cada exercício e serão depositados em conta específica, aberta em banco oficial e movimentada conjuntamente pela Secretaria de Estado do Planejamento e das Finanças (Seplan) e pela Caern.
- (D) A Caern é executora imediata dos atos operacionais necessários às ações da Política Estadual de Saneamento Básico.
- (E) Entidades não governamentais, desde que atuantes em matéria de meio ambiente ou saneamento básico, terão papel de entes reguladores mediatos.

## NOÇÕES DE INFORMÁTICA

26

A função do Windows Explorer é permitir que o usuário organize seus arquivos em pastas específicas. Com base nessa afirmação e em seus conhecimentos, analise as afirmativas a seguir:

- I. São funções do Windows Explorer: criar, renomear e excluir pastas.
- II. Um arquivo só pode ser renomeado se estiver fechado, ou seja, se não estiver sendo usado por nenhum aplicativo.
- III. Um arquivo só pode ser copiado se estiver aberto, ou seja, se estiver sendo usado por algum aplicativo.
- IV. Em uma mesma pasta, é possível haver dois arquivos com o mesmo nome.
- V. Copiar um objeto é transferi-lo de uma pasta para outra.

Assinale

- (A) se apenas as afirmativas I e II estiverem corretas.
- (B) se apenas as afirmativas I e III estiverem corretas.
- (C) se apenas as afirmativas II e IV estiverem corretas.
- (D) se apenas as afirmativas III e V estiverem corretas.
- (E) se todas as afirmativas estiverem corretas.

27

Observe a figura a seguir, que mostra uma tela do Excel 2003 em português.

	A	B	C	D
1	<b>Lançamento de esgoto por dia (litro/seg)</b>			
2		Data	Lançamento(l/seg)	
3	1	25/04/2010	520	
4	2	26/04/2010	730	
5	3	27/04/2010	350	
6	4	28/04/2010	840	
7	5	29/04/2010	460	
8	6	30/04/2010	570	
9	7	01/05/2010	890	
10				
11				

A planilha mostra o lançamento de esgoto do Condomínio Residencial Mansões, no Estado do Rio Grande do Norte, durante sete dias consecutivos.

Com base na planilha e no Excel 2003 em português, analise as afirmativas a seguir:

- I. O resultado da fórmula =SOMA(C6+C8) é 1510
- II. O resultado da fórmula =B14=C6 é #DIV/0
- III. O resultado da fórmula =ARRED(C8;C5) é 570
- IV. O resultado da fórmula =A4+A8+A9-A5 é 12
- V. O resultado da fórmula =MÍNIMO(B5:B7) é 27/04/2010

Quantas afirmativas estão **ERRADAS**?

- (A) 0.
- (B) 1.
- (C) 2.
- (D) 4.
- (E) 3.

28

Um usuário está preparando uma apresentação no Power Point 2003 em português. Em um dado momento o mouse utilizado por ele deixa de funcionar e ele precisa recorrer às teclas de atalho para efetuar as seguintes ações: verificar a ortografia, salvar e exibir a apresentação.

Assinale a alternativa a seguir que corresponde à sequência de teclas de atalho que esse usuário deverá utilizar.

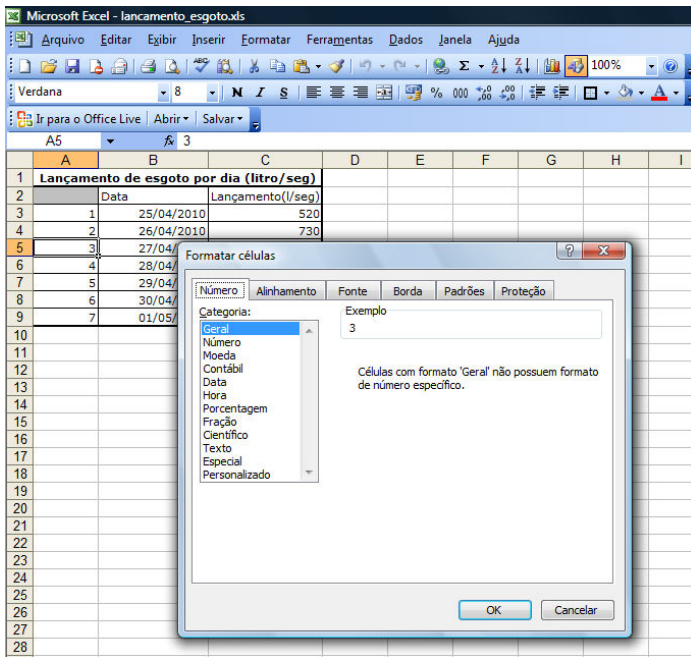
- (A) F5; CTRL+P; ALT+A
- (B) F7; CTRL+B; F5
- (C) CTRL+M; F6; CTRL+P
- (D) F5; CTRL+A; CTRL+V
- (E) F7, CTRL+C; CTRL+P



## 29

Observe a figura a seguir, que mostra uma tela do Excel 2003 em português.

Após selecionar a célula A5, o usuário seleciona o menu Formatar e a opção Células. O Excel 2003 em português apresentará a seguinte caixa de diálogo:

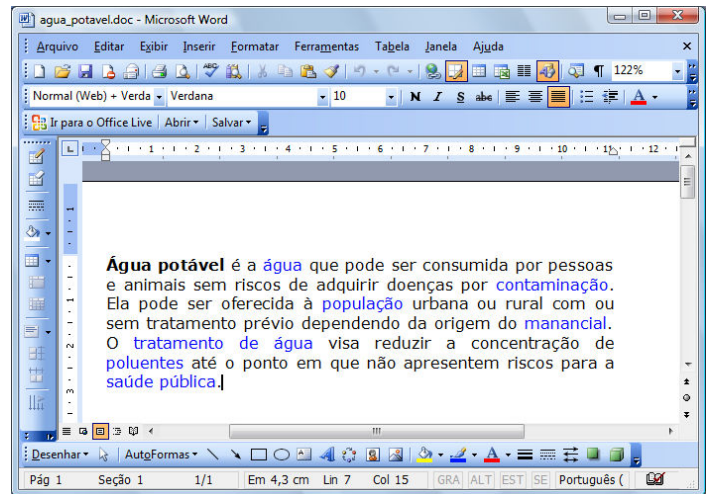


Se o usuário selecionar a categoria 'Moeda' e clicar no botão OK, como a célula A5 será apresentada?

- (A) 3
- (B) 3,00
- (C) 03/04/2010
- (D) R\$ 3,00
- (E) R\$ 3

## 30

Observe a figura a seguir, que mostra um texto no Word 2003 em português, cujo conteúdo foi extraído do website Wikipédia ([http://pt.wikipedia.org/wiki/Água\\_potável](http://pt.wikipedia.org/wiki/Água_potável)).



Com base nessa figura e em seus conhecimentos, analise as afirmativas a seguir:

- I. O texto está com alinhamento justificado.
- II. O cursor está localizado logo após a palavra "potável", no primeiro parágrafo do texto.
- III. Ao pressionarmos as teclas ALT + A simultaneamente, o menu Ajuda é exibido.
- IV. Para salvarmos o texto da figura acima, basta clicarmos no Menu Editar e logo em seguida selecionarmos a opção "Salvar como".
- V. O nome do arquivo do texto da figura acima é água\_potável.doc.

Assinale

- (A) se apenas as afirmativas II, III e V estiverem corretas.
- (B) se apenas as afirmativas I e IV estiverem corretas.
- (C) se nenhuma afirmativa estiver correta.
- (D) se todas as afirmativas estiverem corretas.
- (E) se apenas a afirmativa I estiver correta.

## CONHECIMENTOS ESPECÍFICOS

### 31

Com relação ao Sistema Internacional de Unidades (SI), julgue as afirmativas abaixo:

- I. No SI, a grandeza comprimento possui como unidade de base o milímetro, cujo símbolo é mm.
- II. No SI, a grandeza temperatura termodinâmica possui como unidade de base o grau Celsius, cujo símbolo é °C.
- III. No SI, a grandeza massa possui como unidade de base o grama, cujo símbolo é g.

Assinale

- (A) se todas as afirmativas estiverem corretas.
- (B) se apenas as afirmativas I e II estiverem corretas.
- (C) se apenas as afirmativas II e III estiverem corretas.
- (D) se apenas a afirmativa II estiver correta.
- (E) se nenhuma afirmativa estiver correta.

**32**

Em relação à medição de grandezas mecânicas, correlacione os termos da coluna da esquerda com as suas respectivas definições na coluna da direita.

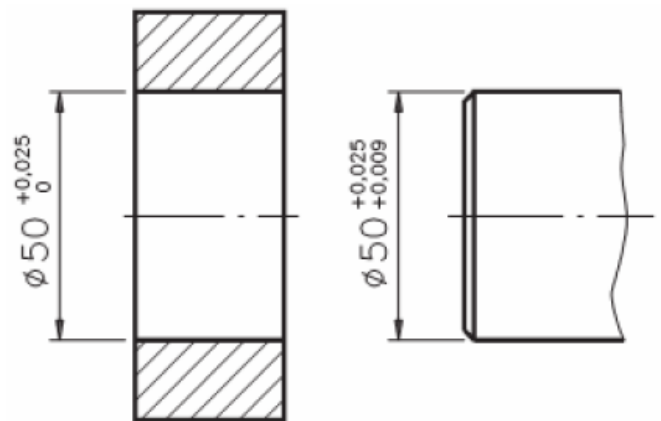
- |    |                              |     |  |
|----|------------------------------|-----|--|
| 1. | Reprodutibilidade de medição | ( ) | Grau de concordância entre indicações ou valores medidos, conforme um conjunto de condições, as quais compreendem o mesmo procedimento de medição, os mesmos operadores, o mesmo sistema de medição, as mesmas condições de operação e o mesmo local, assim como medições repetidas no mesmo objeto ou em objetos similares durante um curto período de tempo. |
| 2. | Repetitividade de medição    | ( ) | Grau de concordância entre um valor medido e um valor verdadeiro de um mensurando.   |
| 3. | Precisão de medição          | ( ) | Grau de concordância entre indicações ou valores medidos, obtidos por medições repetidas, no mesmo objeto ou em objetos similares, sob condições especificadas.  |
| 4. | Exatidão de medição          | ( ) | Grau de concordância entre indicações ou valores medidos, conforme um conjunto de condições, as quais compreendem diferentes locais, diferentes operadores, diferentes sistemas de medição e medições repetidas no mesmo objeto ou em objetos similares.   |

A sequência correta, de cima para baixo, da coluna da direita é

- (A) 2 – 4 – 3 – 1.
- (B) 1 – 3 – 4 – 2.
- (C) 3 – 4 – 1 – 2.
- (D) 1 – 2 – 3 – 4.
- (E) 4 – 1 – 3 – 2.

**33**

Dado o desenho técnico cotado abaixo, observe os afastamentos e assinale a afirmativa que contém o tipo de ajuste correspondente.

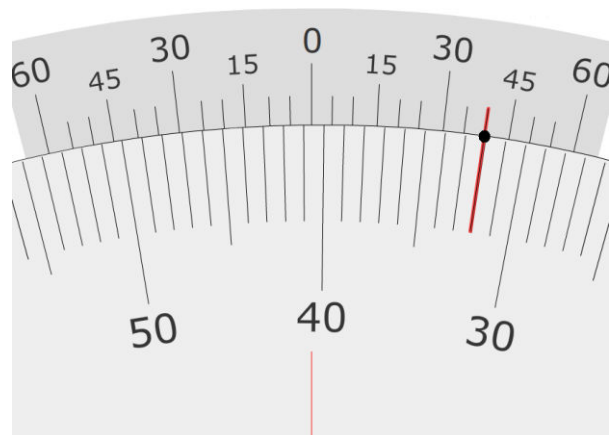


- (A) ajuste com interferência
- (B) ajuste deslizante
- (C) ajuste com folga
- (D) ajuste prensado
- (E) ajuste incerto

**34**

A figura abaixo mostra a escala de um goniômetro com resolução de 5'.

Obs: O ponto negro na figura indica o traço do nônio coincidente com o traço da escala principal.

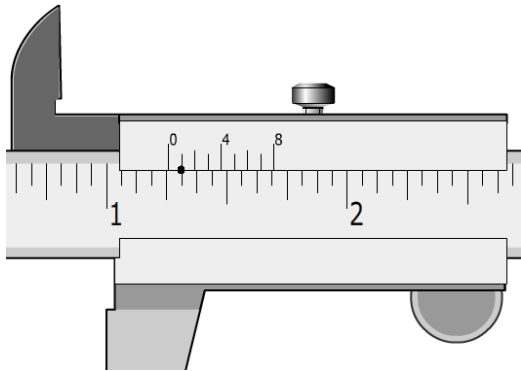


O valor da medida obtida pelo goniômetro é

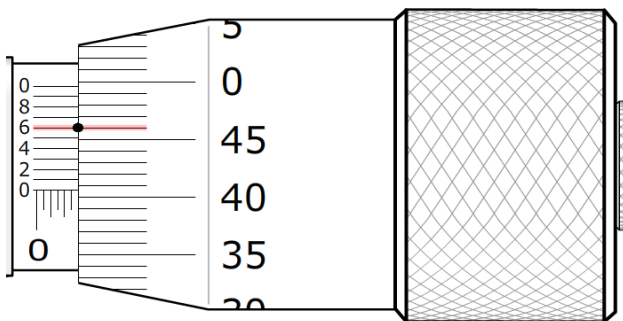
- (A) 32°.
- (B) 40°40'.
- (C) 32°40'.
- (D) 40°.
- (E) 41°40'.

35

Um ajustador mecânico, durante o trabalho final de acabamento de uma peça, realizou as medições mostradas nas figuras abaixo:



Paquímetro com resolução de  $\frac{1}{128}$ "



Micrômetro com resolução de 0,001 mm

Analise as figuras e assinale a alternativa que contenha os valores corretos de **ambas** as medições.

Obs: O ponto negro nas figuras indica o traço do vernier coincidente com o traço da escala principal.

- (A)  $1\frac{1}{4}$ " e 2,906 mm
- (B)  $1\frac{25}{64}$ " e 2,900 mm
- (C)  $1\frac{33}{128}$ " e 2,906 mm
- (D)  $1\frac{5}{16}$ " e 2,966 mm
- (E)  $1\frac{1}{4}$ " e 2,960 mm

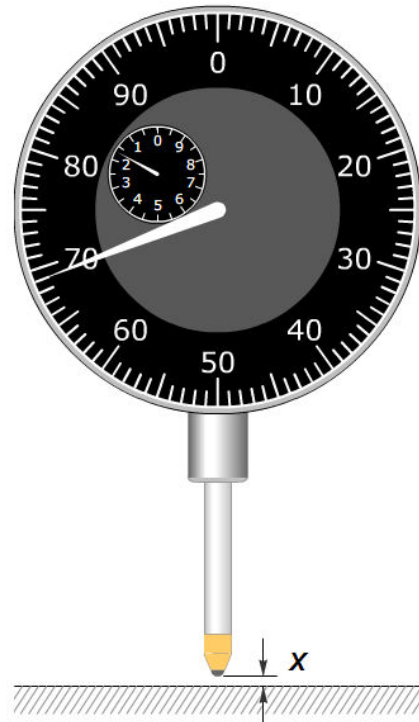
36

O instrumento usado para verificar ângulos durante o traçado da obra é o(a)

- (A) suta.
- (B) punção.
- (C) graminho.
- (D) compasso.
- (E) cintel.

37

A figura abaixo mostra um relógio comparador com resolução de 0,01 mm.



O valor da medida **X** obtido pelo relógio comparador é

- (A) 2,19mm.
- (B) 0,69mm.
- (C) 1,59mm.
- (D) 2,69mm.
- (E) 1,69mm.

38

A principal vantagem de uma máquina de furar radial é

- (A) furar muitas peças em um tempo exíguo.
- (B) furar diversos furos ao mesmo tempo ou sucessivamente com diferentes diâmetros.
- (C) permitir que a ferramenta não se desvie com facilidade.
- (D) permitir que a broca procure a sua posição na obra.
- (E) proporcionar que a ação da broca ao penetrar no material seja sentida pelo operador.

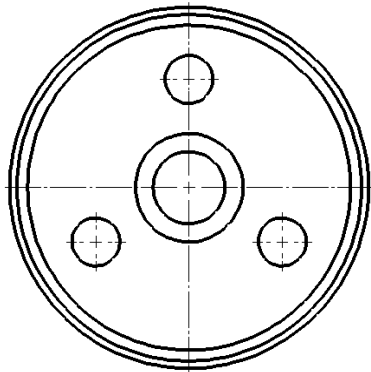
39

Deseja-se usinar um furo quadrado com lado de 25mm em uma chapa de  $\frac{1}{2}$ " de alumínio. A ferramenta que deve ser utilizada para executar essa operação com uma máquina de furar é

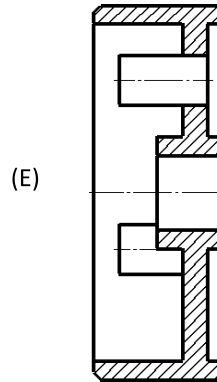
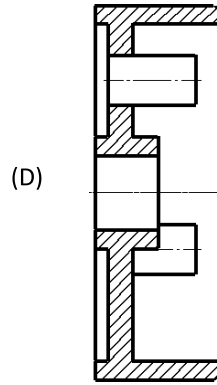
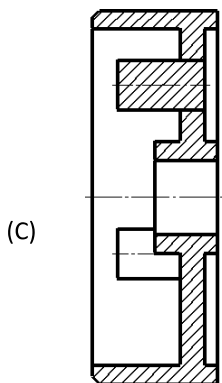
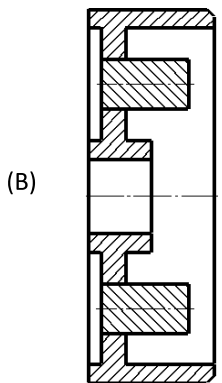
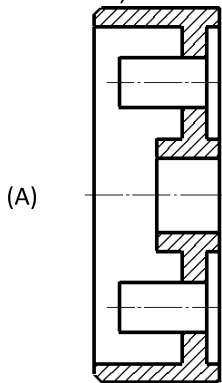
- (A) uma broca de seção reta quadrada, que deve ser montada em um mandril flutuante.
- (B) uma broca de seção reta quadrada, que deve ser montada em um mandril de expansão Jacobs.
- (C) uma broca de seção reta triangular, que deve ser montada em um mandril de expansão Jacobs.
- (D) uma broca de seção reta triangular, que deve ser montada em um mandril flutuante.
- (E) inexistente, pois não há como fazer furos quadrados com uma máquina de furar.

40

Um acoplador de aço é constituído de quatro peças: o corpo propriamente dito, em forma de copo, e três pinos, defasados de 120°, montados com interferência em três furos do corpo. Abaixo é representada a vista frontal do desenho de conjunto do acoplador.



A representação que corresponde à vista lateral direita, em corte total, no 3º diedro, do desenho técnico em questão é



41

No fresamento de uma engrenagem de dentes retos, o tipo de fresa a ser usado é a

- (A) de rasgo.
- (B) angular.
- (C) cilíndrica (plana).
- (D) de perfil constante.
- (E) de topo.

42

A respeito dos métodos usuais para produzir superfícies cônicas em um torno mecânico universal, considere as seguintes afirmativas:

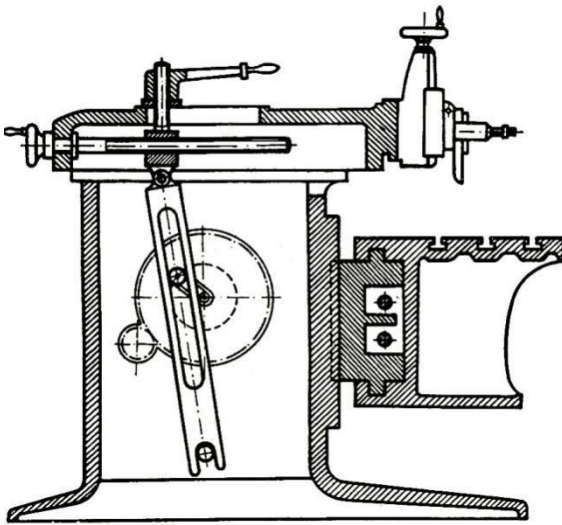
- I. No método que utiliza um copiador, quando o carro avança longitudinalmente, manual ou mecanicamente, conduz o carro transversal cujo movimento é comandado pelo copiador.
- II. O método que emprega o deslocamento transversal do cabeçote móvel tem a vantagem de os centros das peças se adaptarem perfeitamente às pontas do torno.
- III. O método que consiste em inclinar o suporte da espera é muito utilizado para o torneamento de cones compridos e delgados.
- IV. No método que utiliza um copiador, o movimento resultante do deslocamento do carro e do avanço transversal da ferramenta permite cortar o cone desejado.

Assinale

- (A) se apenas as afirmativas I e IV forem verdadeiras.
- (B) se apenas as afirmativas II e III forem verdadeiras.
- (C) se apenas as afirmativas I e II forem verdadeiras.
- (D) se apenas as afirmativas III e IV forem verdadeiras.
- (E) se apenas as afirmativas II, III e IV forem verdadeiras.

43

O mecanismo interno de uma limadora, como mostrado na figura abaixo, além de permitir a regulagem do curso da ferramenta, garante que



- (A) o movimento da ferramenta no sentido de ataque à peça seja mais rápido do que o de retrocesso, diminuindo o tempo de usinagem.
- (B) os tempos dos movimentos de retrocesso e de ataque à peça da ferramenta sejam iguais, já que o mecanismo é acionado por um motor elétrico dotado de rotação constante.
- (C) o movimento de retrocesso da ferramenta seja mais rápido do que o de ataque à peça, diminuindo o tempo em que a ferramenta não está usinando a peça.
- (D) os tempos dos movimentos de retrocesso e de ataque à peça da ferramenta sejam iguais, pois há uma simetria do movimento da biela oscilante em relação ao eixo vertical que passa pelos centros de rotação da própria biela e da manivela.
- (E) os tempos dos movimentos de retrocesso e de ataque à peça da ferramenta sejam iguais, pois as distâncias percorridas em cada um desses movimentos são iguais.

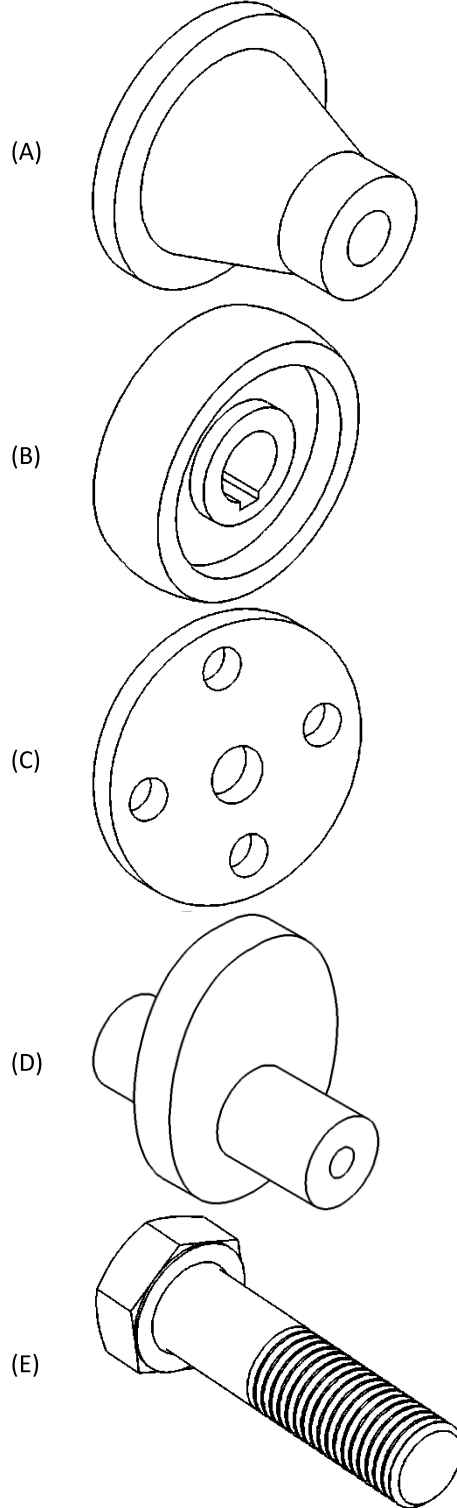
44

Em um processo de fresamento tangencial, o movimento de avanço pode levar a peça contra o movimento de giro do dente da fresa. Esse movimento é chamado de

- (A) divergente.
- (B) concordante.
- (C) contraditório.
- (D) discordante.
- (E) convergente.

45

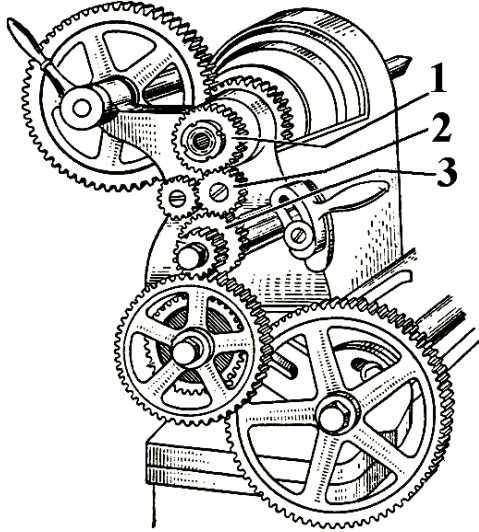
Dispõe-se de um torno universal com todos seus acessórios e podem-se utilizar gabaritos especialmente fabricados para fixar matérias-primas nessa máquina-ferramenta. Não se dispõe de motores auxiliares para o acionamento de ferramentas que poderiam ser montadas em qualquer parte do torno. Com essa disponibilidade de recursos e a partir de barras redonda ou sextavada, a única peça que NÃO é possível ser totalmente usinada é





46

No mecanismo de transmissão de um torno, mostrado na figura abaixo, as engrenagens 1 e 3 têm o mesmo número de dentes. A engrenagem 2 tem o número de dentes menor que o das outras duas.



Então, a função que a engrenagem 2 exerce no mecanismo é

- (A) aumentar o torque transmitido pela árvore de trabalho.
- (B) diminuir a rotação transmitida pela árvore de trabalho.
- (C) diminuir o torque transmitido pela árvore de trabalho.
- (D) aumentar a rotação transmitida pela árvore de trabalho.
- (E) fazer com que a engrenagem 3 tenha a mesma rotação que a árvore de trabalho.

47

Em relação aos ferros fundidos empregados na construção mecânica, analise as afirmativas a seguir:

I. O ferro fundido \_\_\_\_\_ também é conhecido como ferro fundido dúctil e caracteriza-se por possuir excelente resistência mecânica, tenacidade e ductibilidade.

II. O ferro fundido \_\_\_\_\_ possui elevada dureza e resistência ao desgaste, sendo sua usinagem extremamente difícil.

III. O ferro fundido \_\_\_\_\_ é, entre os ferros fundidos, o mais utilizado, possui boa capacidade de amortecimento, fácil fusão e moldagem e excelente usinabilidade, além de boa resistência ao desgaste.

Assinale a alternativa que contém TODOS os nomes, na ordem, que preenchem as lacunas corretamente.

- (A) branco – maleável – nodular
- (B) nodular – branco – cinzento
- (C) maleável – cinzento – branco
- (D) branco – maleável – cinzento
- (E) nodular – maleável – cinzento

48

Em relação aos tratamentos térmicos dos aços que são usualmente realizados nas ligas ferro-carbono, julgue as afirmativas a seguir:

I. A têmpera consiste no aquecimento do aço até uma temperatura acima da zona crítica, sendo em seguida resfriado rapidamente. A estrutura obtida após o resfriamento é a martensita.

II. A normalização consiste no aquecimento do aço a uma temperatura acima da zona crítica, sendo em seguida resfriado dentro do próprio forno.

III. O revenido visa aliviar as tensões decorrentes da têmpera e corrigir a excessiva dureza, porém não produz nenhuma melhoria significativa na ductibilidade do material.

Assinale

- (A) se apenas as afirmativas I e II estiverem corretas.
- (B) se apenas as afirmativas II e III estiverem corretas.
- (C) se todas as afirmativas estiverem corretas.
- (D) se apenas a afirmativa I estiver correta.
- (E) se apenas a afirmativa II estiver correta.

49

Em relação aos aços inoxidáveis que são usualmente empregados na construção mecânica, julgue as afirmativas a seguir:

I. Uma das principais características dos aços inoxidáveis austeníticos é o fato de eles não serem magnéticos.

II. Os aços inoxidáveis martensíticos possuem essa denominação uma vez que, embora possuam baixo teor de carbono, possuem boa temperabilidade em função da presença de cromo.

III. Os aços inoxidáveis austeníticos não são endurecíveis.

Assinale

- (A) se apenas as afirmativas I e III estiverem corretas.
- (B) se apenas as afirmativas I e II estiverem corretas.
- (C) se apenas a afirmativa I estiver correta.
- (D) se apenas a afirmativa II estiver correta.
- (E) se todas as afirmativas estiverem corretas.

50

Com relação às ligas de cobre, julgue as afirmativas abaixo:

I. O latão 70/30, também conhecido como latão para cartuchos, é um exemplo de uma liga de cobre-estanho, contendo, em média, 70% de cobre e 30% de estanho.

II. As ligas de cobre-alumínio possuem boa resistência à corrosão, sendo muito empregadas na fabricação de tubos de trocadores de calor, tubos para água do mar, hélices navais, entre outras peças que necessitem de proteção contra a corrosão.

III. Frequentemente adiciona-se chumbo para melhorar as propriedades lubrificantes ou de antifricção das ligas de cobre, melhorando também a usinabilidade. Um exemplo disso são os bronzes para mancais.

Assinale

- (A) se todas as afirmativas estiverem corretas.
- (B) se apenas as afirmativas I e III estiverem corretas.
- (C) se apenas as afirmativas II e III estiverem corretas.
- (D) se apenas a afirmativa III estiver correta.
- (E) se nenhuma afirmativa estiver correta.

---

## CONHECIMENTOS ESPECÍFICOS – DISCURSIVAS

**1**

Em uma barra de aço, cuja pressão específica de corte é  $180 \text{ Kgf/mm}^2$ , deseja-se fazer um desbaste para reduzir o diâmetro de 55 para 45mm. O comprimento a ser usinado é 40mm. A usinagem será feita em um torno universal, com rendimento de 80%, e os valores de rotação da árvore e avanço são, respectivamente, 1500 RPM e 0,2 mm/rot. A ferramenta tem uma aresta de corte ortogonal. Calcule a potência do motor necessária para essa usinagem, em CV, e o tempo de corte que será gasto, em s.

Observação: use o diâmetro médio no cálculo da velocidade de corte.

**2**

Para o fresamento de uma engrenagem cilíndrica de 24 dentes retos utilizou-se um cabeçote divisor com uma relação de transmissão entre o parafuso sem fim e a coroa de 1/40 e um disco para divisão indireta com circunferências contendo 10, 14, 16, 18, 20, 22 e 26 furos. Qual é a circunferência a ser utilizada e quantas voltas e furos a manivela tem que ser deslocada para que a fresa possa realizar cada rasgo da engrenagem?

---

# ESPAÇO DESTINADO AO RASCUNHO DAS DISCURSIVAS

## QUESTÃO 1

01	
02	
03	
04	
05	
06	
07	
08	
09	
10	

## QUESTÃO 2

01	
02	
03	
04	
05	
06	
07	
08	
09	
10	