

TÉCNICO(A) ELETRÔNICO(A) I

LEIA ATENTAMENTE AS INSTRUÇÕES ABAIXO.

01 - Você recebeu do fiscal o seguinte material:

- a) este **CADERNO DE QUESTÕES**, com o enunciado das 40 (quarenta) questões objetivas, sem repetição ou falha, com a seguinte distribuição:

LÍNGUA PORTUGUESA III		MATEMÁTICA III		NOÇÕES DE INFORMÁTICA		CONHECIMENTOS ESPECÍFICOS			
Questões	Pontuação	Questões	Pontuação	Questões	Pontuação	Questões	Pontuação	Questões	Pontuação
1 a 5	1,5 cada	11 a 15	2,0 cada	16 a 20	2,0 cada	21 a 25	1,5 cada	31 a 35	3,5 cada
6 a 10	2,5 cada	—	—	—	—	26 a 30	2,5 cada	36 a 40	4,5 cada

- b) **CARTÃO-RESPOSTA** destinado às respostas das questões objetivas formuladas nas provas.

- 02 - Verifique se este material está em ordem e se o seu nome e número de inscrição conferem com os que aparecem no **CARTÃO-RESPOSTA**. Caso contrário, notifique o fato **IMEDIATAMENTE** ao fiscal.
- 03 - Após a conferência, o candidato deverá assinar, no espaço próprio do **CARTÃO-RESPOSTA**, a caneta esferográfica transparente de tinta na cor preta.
- 04 - No **CARTÃO-RESPOSTA**, a marcação das letras correspondentes às respostas certas deve ser feita cobrindo a letra e preenchendo todo o espaço compreendido pelos círculos, a **caneta esferográfica transparente de tinta na cor preta**, de forma contínua e densa. A **LEITORA ÓTICA** é sensível a marcas escuras, portanto, preencha os campos de marcação completamente, sem deixar claros.
- Exemplo: (A) ● (C) (D) (E)
- 05 - Tenha muito cuidado com o **CARTÃO-RESPOSTA**, para não o **DOBRAR, AMASSAR ou MANCHAR**. O **CARTÃO-RESPOSTA SOMENTE** poderá ser substituído se, no ato da entrega ao candidato, já estiver danificado em suas margens superior e/ou inferior - **BARRA DE RECONHECIMENTO PARA LEITURA ÓTICA**.
- 06 - Para cada uma das questões objetivas, são apresentadas 5 alternativas classificadas com as letras (A), (B), (C), (D) e (E); só uma responde adequadamente ao quesito proposto. Você só deve assinalar **UMA RESPOSTA**: a marcação em mais de uma alternativa anula a questão, **MESMO QUE UMA DAS RESPOSTAS ESTEJA CORRETA**.
- 07 - As questões objetivas são identificadas pelo número que se situa acima de seu enunciado.
- 08 - **SERÁ ELIMINADO** do Processo Seletivo Público o candidato que:
- a) se utilizar, durante a realização das provas, de máquinas e/ou relógios de calcular, bem como de rádios gravadores, *headphones*, telefones celulares ou fontes de consulta de qualquer espécie;
- b) se ausentar da sala em que se realizam as provas levando consigo o **CADERNO DE QUESTÕES** e/ou o **CARTÃO-RESPOSTA**.
- Obs.** — O candidato só poderá se ausentar do recinto das provas após **1 (uma) hora** contada a partir do efetivo início das mesmas. Por motivos de segurança, o candidato **NÃO PODERÁ LEVAR O CADERNO DE QUESTÕES**, a qualquer momento.
- 09 - Reserve os 30 (trinta) minutos finais para marcar seu **CARTÃO-RESPOSTA**. Os rascunhos e as marcações assinaladas no **CADERNO DE QUESTÕES NÃO SERÃO LEVADOS EM CONTA**.
- 10 - Quando terminar, entregue ao fiscal o **CADERNO DE QUESTÕES**, o **CARTÃO-RESPOSTA** e **ASSINE A LISTA DE PRESENÇA**.
- 11 - **O TEMPO DISPONÍVEL PARA ESTAS PROVAS DE QUESTÕES OBJETIVAS É DE 3 (TRÊS) HORAS E 30 (TRINTA) MINUTOS**, incluído o tempo para a marcação do seu **CARTÃO-RESPOSTA**.
- 12 - As questões e os gabaritos das Provas Objetivas serão divulgados no primeiro dia útil após a realização das mesmas, no endereço eletrônico da **FUNDAÇÃO CESGRANRIO** (<http://www.cesgranrio.org.br>).

LÍNGUA PORTUGUESA III

O sítio

Eu tinha dois anos de idade quando meus pais compraram um pequeno sítio: cinco alqueires de terra coberta de mato a oito quilômetros da nossa cidade, Santo Anastácio, no oeste paulista. Sob a orientação do meu avô paterno, que tinha sido fazendeiro, profissionais reformaram a cerca de aroeira, ergueram um curral, um galpão para as ferramentas e uma casa de tábuas, furaram um poço e formaram três pastos – um de pangola para os cavalos, o Cas-
 5 sino e a Rebeca, e dois de braquiária para uma dúzia de cabeças de gado tucura. Com a ajuda da minha mãe e das minhas avós, meu pai cultivou um pomar – em que metade das árvores eram pés de limão-taiti, sua fruta predileta – e uma horta. Atrás da casa, fez
 10 uma roça de milho e plantou melancias. Mais tarde, mandou construir uma casa de tijolos – sem forro, mas com lareira e um fogão a lenha. Duas mangueiras enormes, que, segundo meu avô, deviam ter mais de 60 anos, sombreavam o pátio dos fundos. Não
 15 muito longe, a cachoeira. Passando o rio, o ermitão. Em dias de chuva forte, a Ponte Alta ameaçava desabar. Íamos para lá nos finais de semana e nas férias. Às quartas ou quintas, meu avô levava sal para o gado, e eu ia com ele. Meu sonho era me tornar
 20 adulto, casar, ter filhos e morar ali até morrer. Minha mãe, que assim como meu pai era dentista, me aconselhava a parar de pensar besteira e continuar estudando, mas eu ouvia as histórias de peão que meu avô contava e achava inferior a vida na cidade. Na
 25 adolescência, decidi que era poeta, e todas as coisas do mundo, ao mesmo tempo em que ganhavam cores mais intensas e reveladoras, foram rebaixadas a um segundo plano. No ano em que vim morar em São Paulo, meus pais estavam precisando de dinheiro e venderam o sítio. Minha mãe perguntou se aquilo me
 30 incomodava. Eu disse que não – o que mais eu poderia dizer? Meu avô morreu dois anos depois, e, ruminando sua morte, escrevi meus primeiros poemas com alguma marca própria.

40 De lá para cá, publiquei nove livros, (...)

Em geral, durmo antes das dez e levanto às seis. Gosto dessa rotina, me ajuda a escrever melhor; e, se é assim, não tenho o direito de me queixar.

45 Mas, a verdade é que, às vezes, me canso de tudo. Da cidade, das pessoas e de mim. Nesses momentos, me lembro do sítio – reconstruo na cabeça cada um dos seus detalhes, me comovo e, no fim, prometo a mim mesmo não esquecer o que vivi e o que sonhei naquele lugar.

50 Venho cumprindo essa promessa.

CORSALETTI, Fábio. **Globo Rural**. São Paulo: Ed. Globo. n. 296. jun. 2010, p. 122. Adaptado.

1

De acordo com o texto, a importância que o sítio tinha para o menino revela-se no trecho:

- (A) “Eu tinha dois anos de idade quando meus pais compraram um pequeno sítio: cinco alqueires de terra coberta de mato a oito quilômetros da nossa cidade, Santo Anastácio, no oeste paulista.” (l. 1-4)
- (B) “Sob a orientação do meu avô paterno, que tinha sido fazendeiro, profissionais reformaram a cerca de aroeira, ergueram um curral, um galpão para as ferramentas e uma casa de tábuas,” (l. 4-8)
- (C) “Com a ajuda da minha mãe e das minhas avós, meu pai cultivou um pomar – em que metade das árvores eram pés de limão-taiti, sua fruta predileta – e uma horta.” (l. 11-14)
- (D) “Duas mangueiras enormes, que, segundo meu avô, deviam ter mais de 60 anos, sombreavam o pátio dos fundos.” (l. 17-19)
- (E) “Íamos para lá nos finais de semana e nas férias. Às quartas ou quintas, meu avô levava sal para o gado, e eu ia com ele. Meu sonho era me tornar adulto, casar, ter filhos e morar ali até morrer.” (l. 22-25)

2

“Pangola” (l. 9) e “braquiária” (l. 10) são

- (A) árvores frondosas
 (B) plantas com folhas grossas
 (C) tipos de capim
 (D) espécies de orquídeas
 (E) flores do campo

3

De acordo com o texto, a pergunta do autor no trecho “Eu disse que não – o que mais eu poderia dizer?” (l. 36-37) significa que ele

- (A) tinha dúvidas sobre o que responder.
 (B) entendera que, diante da venda já realizada, o melhor a fazer era nada dizer.
 (C) esperava que a mãe lhe respondesse.
 (D) gostaria de, primeiro, ter ouvido a opinião do avô.
 (E) apresenta sentimentos de indiferença.

4

Em “Meu avô morreu dois anos depois, e, **ruminando sua morte**, escrevi meus primeiros poemas com alguma marca própria.” (l. 37-39), a expressão em negrito pode ser substituída adequadamente por

- (A) sofrendo e elaborando a sua morte.
 (B) procurando evitar o sofrimento da sua morte.
 (C) sonhando com a sua morte.
 (D) ignorando a sua morte.
 (E) esquecendo a sua morte.

5

“Venho cumprindo essa promessa.” (ℓ. 50)

A promessa a que se refere o texto é

- (A) não esquecer as experiências no sítio.
- (B) viver na cidade.
- (C) tornar-se adulto, casar e ter filhos.
- (D) ter como profissão escritor.
- (E) seguir o conselho materno de estudar.

6

No texto, o autor se utiliza, em alguns momentos, do processo de descrição para o que deseja apresentar.

Um exemplo de descrição no texto é:

- (A) “Eu tinha dois anos de idade quando meus pais compraram um pequeno sítio:” (ℓ. 1-2)
- (B) “Mais tarde, mandou construir uma casa de tijolos – sem forro, mas com lareira e um fogão a lenha.” (ℓ. 15-17)
- (C) “Duas mangueiras enormes, que, segundo meu avô, deviam ter mais de 60 anos, sombreavam o pátio dos fundos.” (ℓ. 17-19)
- (D) “Íamos para lá nos finais de semana e nas férias.” (ℓ. 22-23)
- (E) “Na adolescência, decidi que era poeta, e todas as coisas do mundo, ao mesmo tempo em que ganhavam cores mais intensas e reveladoras, foram rebaiadas a um segundo plano.” (ℓ. 29-33)

7

“(…) meus pais estavam precisando de dinheiro e venderam o sítio.” (ℓ. 34-35)

O trecho acima transcrito pode ser reescrito, mantendo o mesmo sentido, como:

- (A) Meus pais venderam o sítio porque precisavam de dinheiro.
- (B) Meus pais venderam o sítio embora precisassem de dinheiro.
- (C) Meus pais venderam o sítio apesar de precisarem de dinheiro.
- (D) Meus pais precisavam de dinheiro mas venderam o sítio.
- (E) Meus pais precisavam de dinheiro se venderam o sítio.

8

Qual, dentre as frases apresentadas abaixo, está escrita de acordo com a norma-padrão da língua?

- (A) Ele vai vim mais tarde.
- (B) Quer que eu trago alguma coisa para você?
- (C) Eles tem cuidado bem do sítio.
- (D) Se você vir o Luís, diga que eu já chego.
- (E) Caso você esteja doente, procure um médico.

9

A sentença em que o sinal indicativo de crase está usado corretamente é:

- (A) À partir de hoje, não teremos mais aula.
- (B) Vem à calhar a sua ideia de plantarmos mamão.
- (C) Vou ao banco pagar às contas que vencem hoje.
- (D) Peça à seus pais para você subir a serra conosco.
- (E) A peça começa às 10 h em ponto.

10

A sentença redigida de acordo com a norma-padrão da língua é:

- (A) Eles estão bem de vida, haja visto a casa que compraram.
- (B) Os comprovantes seguem anexo ao documento.
- (C) As camisas verdes-águas são as mais bonitas.
- (D) Faltou muita gente: 2/3 das pessoas não compareceu.
- (E) Compram-se móveis usados.

MATEMÁTICA III

11

Para a manutenção de seus equipamentos, uma fábrica conta com sete fornecedores de peças dos tipos P e Q. Por instrução da direção, o responsável pelas compras nunca deve adquirir mais do que um lote de peças de cada fornecedor.

Precisando adquirir quatro lotes de peças do tipo P e três lotes de peças do tipo Q, o responsável pelas compras pode escolher os fornecedores de quantos modos diferentes?

- (A) 7
- (B) 12
- (C) 35
- (D) 70
- (E) 128

12

Num campeonato de futebol amador, a grande atração é o “clássico” Garçons x Porteiros. Na final do campeonato, após terminarem empatados em zero a zero, esses times decidiram o campeonato na disputa de pênaltis. A regra do campeonato prevê a cobrança de apenas um pênalti para cada time. Em caso de empate, ou seja, se os dois converterem ou se os dois perderem os pênaltis, será aberta uma nova rodada com mais uma cobrança para cada time.

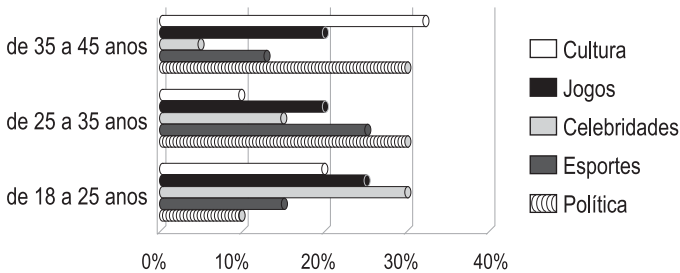
Pelos Garçons, o cobrador será o camisa 10, que tem aproveitamento de 70% dos pênaltis cobrados. Pelos Porteiros, o cobrador será o camisa 11, que tem aproveitamento de 80% dos pênaltis cobrados.

Qual a probabilidade de que haja um ganhador na primeira rodada de pênaltis na decisão do campeonato descrito?

- (A) 24%
- (B) 38%
- (C) 50%
- (D) 56%
- (E) 62%

13

Usuários por faixa etária versus conteúdo



O gráfico acima descreve as preferências dos usuários de um jornal *on-line*. Os usuários foram divididos em três faixas etárias para responder a um questionário sobre suas preferências. Na faixa etária de 35 a 45 anos, 200 usuários responderam ao questionário. Na faixa etária de 25 a 35 anos, 150 usuários responderam ao questionário. Seja x o número de usuários da faixa etária de 35 a 45 anos que preferem Política e y o número de usuários na faixa etária de 25 a 35 anos que preferem Política.

Segundo o gráfico, a diferença $x - y$ vale aproximadamente

- (A) 0
- (B) 5
- (C) 10
- (D) 15
- (E) 45

14

O dunam é uma unidade de medida de área que corresponde à "quantidade de terra" que um homem pode arar em um dia. Ainda usado nos países que fizeram parte do Império Otomano, o dunam não faz parte do Sistema Internacional de Medidas e varia de país para país. No Iraque, por exemplo, um dunam corresponde a 2.500 m². Para incentivar o futebol no Iraque, serão construídos 10 campos de futebol gramados, todos do mesmo tamanho: 120 m de comprimento por 90 m de largura.

Quantos dunams iraquianos de grama, aproximadamente, serão necessários para cobrir todos os campos?

- (A) 4
- (B) 11
- (C) 39
- (D) 43
- (E) 47

15

O carro de José rende 5 quilômetros por litro de combustível a mais quando usado na estrada do que quando usado na cidade. Em uma pequena viagem, José percorreu 40 km na cidade e 90 km na estrada, gastando um total de 10 litros de combustível.

Quantos quilômetros por litro de combustível o carro de José rende na estrada?

- (A) 15
- (B) 13
- (C) 10
- (D) 9
- (E) 4

NOÇÕES DE INFORMÁTICA

16

Muito utilizadas para propaganda na Internet, a imagem ou animação, inseridas em páginas de grande circulação, desenvolvidas com a finalidade de, entre outras, direcionar os usuários a um site específico, recebem o nome de

- (A) window
- (B) proxy
- (C) protocol
- (D) browser
- (E) banner

17

Um computador é uma máquina com grande capacidade para processamento de informações, composto por software e hardware.

Dentre os componentes de hardware, inclui-se o

- (A) arquivo
- (B) compilador
- (C) processador
- (D) e-mail
- (E) Windows

18

Os sistemas operacionais Microsoft Windows em suas versões mais recentes como o Windows XP, Windows Vista ou Windows 7, entre outras versões, suportam uma tecnologia que identifica e configura a maioria dos componentes instalados no computador.

Essa tecnologia é denominada

- (A) Enabled
- (B) Default Monitor
- (C) Free Installer
- (D) Install Free Package
- (E) Plug and Play

19

No Microsoft Word 2003, um estilo é um grupo de formatos que podem ser aplicados ao documento para alterar sua aparência.

Os quatro tipos de estilos existentes no Word 2003 são os

- (A) de caractere, de gráfico, de tabela e de visual
- (B) de caractere, de lista, de parágrafo e de tabela
- (C) de gráfico, de lista, de parágrafo e de visual
- (D) de parágrafo, de caractere, de gráfico e de texto
- (E) de tabela, de lista, de texto e de visual

20

No Microsoft PowerPoint 2003, é possível adicionar uma narração à apresentação, por meio do comando Gravar narração..., localizado no menu

- (A) Inserir
- (B) Formatar
- (C) Ferramentas
- (D) Apresentações
- (E) Arquivo

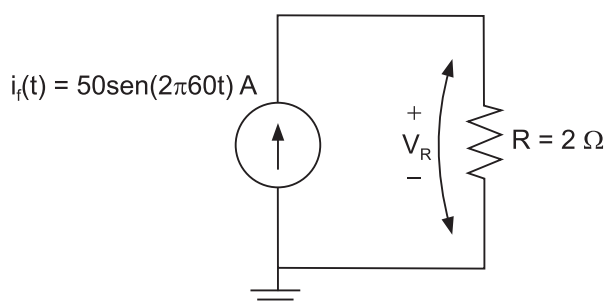
CONHECIMENTOS ESPECÍFICOS

21

Deseja-se saber o fator de potência de uma carga indutiva utilizando-se apenas um único instrumento de medição e seus acessórios. Dos equipamentos de teste e medição abaixo relacionados, qual desses, usado convenientemente, permite o cálculo do fator de potência de uma carga sem necessitar de um segundo equipamento de medição?

- (A) Amperímetro
- (B) Frequencímetro
- (C) Osciloscópio
- (D) Voltímetro
- (E) Wattímetro

22



A figura acima mostra uma carga resistiva de 2Ω alimentada por uma fonte de corrente alternada (CA). A corrente da fonte, em função do tempo, é dada por $i_i(t) = 50\text{sen}(2\pi 60t)$ A. Um multímetro configurado para medição de tensão CA tem suas pontes de tensão conectadas aos terminais do resistor.

O valor aproximado da tensão V_R , em volts, medido pelo multímetro, é

- (A) 35,35
- (B) 70,71
- (C) 100,00
- (D) 141,42
- (E) 150,00

23

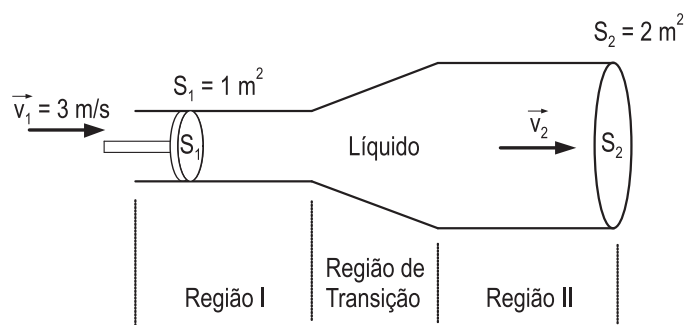
Considere as seguintes afirmativas sobre manutenção:

- I – O tempo médio entre falhas de um item ou processo é chamado de MTBF.
- II – Manutenção preventiva é a manutenção efetuada em intervalos predeterminados ou de acordo com critérios prescritos, destinada a reduzir a probabilidade de falha ou a degradação do funcionamento de um item.
- III – A manutenção corretiva é a manutenção efetuada antes da ocorrência de uma pane, destinada a evitar que um item ou processo sofra interrupções.

Está correto o que se afirma em

- (A) I, apenas.
- (B) II, apenas.
- (C) III, apenas.
- (D) I e II, apenas.
- (E) I, II e III.

24

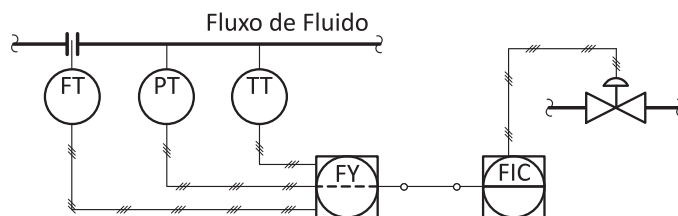


A figura acima mostra parte de uma tubulação de uma refinaria. A tubulação é dividida em três regiões, duas regiões de seções transversais, S_1 e S_2 , constantes e iguais a 1 m^2 e 2 m^2 , respectivamente, e uma região de transição. Um líquido incompressível é empurrado por um êmbolo, na região I, a uma velocidade constante $\vec{v}_1 = 3 \text{ m/s}$.

Considerando que as perdas na tubulação são desprezíveis, o valor da velocidade do líquido na região II (\vec{v}_2), em m/s, é

- (A) 0,5
- (B) 1,5
- (C) 3,0
- (D) 5,0
- (E) 6,0

25



American National Standards Institute - 5.1 - 1984 (R1992) (Adaptado)

A figura acima mostra o diagrama simplificado de parte de um processo, mais especificamente, o controle de vazão de um fluido em uma tubulação.

Considere as seguintes afirmativas sobre o diagrama:

- I – O cálculo da vazão é feito por um PLC (*Programmable Logic Control*).
- II – Existem, pelo menos, duas conexões de dados (*data link*).
- III – Existem, pelo menos, três sensores que transmitem as informações de vazão, pressão e temperatura.

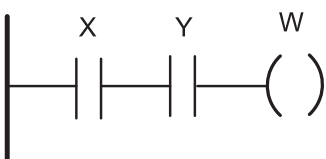
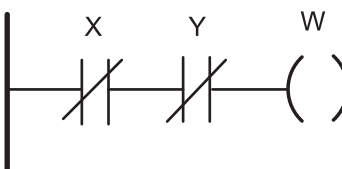
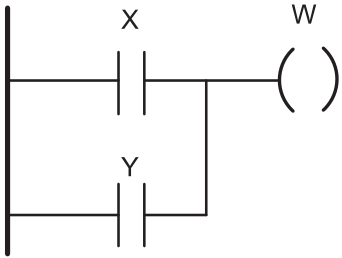
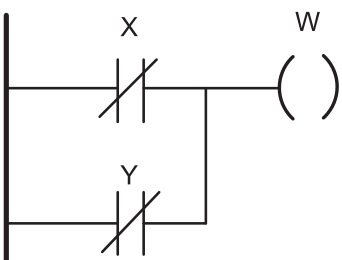
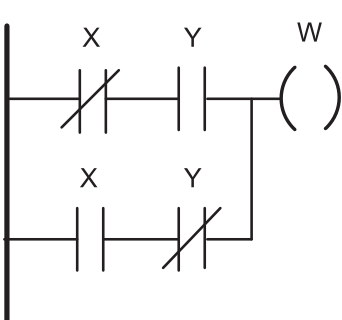
Está correto **APENAS** o que se afirma em

- (A) I
- (B) II
- (C) III
- (D) I e II
- (E) I e III

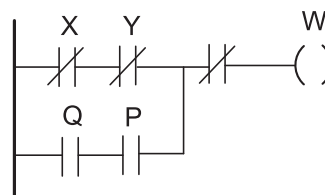
26

Variáveis Lógicas		Saída
X	Y	W
0	0	0
0	1	1
1	0	1
1	1	0

Considere a tabela verdade acima, onde X e Y são variáveis lógicas, e W é a saída da função lógica. O diagrama LADDER que corresponde à tabela verdade é

- (A) 
- (B) 
- (C) 
- (D) 
- (E) 

27



A equação lógica da função W, definida pelo diagrama LADDER acima, é

- (A) $(X + Y) \cdot (P + Q)$
 (B) $(\bar{X} + \bar{Y}) + \bar{P} \cdot \bar{Q}$
 (C) $\bar{X} \cdot \bar{Y} + P \cdot Q$
 (D) $\overline{\bar{X} \cdot \bar{Y}} + P \cdot Q$
 (E) $X \cdot Y + \bar{P} \cdot \bar{Q}$

28

Sistema de unidades é o conjunto de unidades de base e unidades derivadas, definido de acordo com regras específicas, para um dado sistema de grandezas. No Sistema Internacional de Unidades (SI), as unidades de base para comprimento, massa e tempo, são, respectivamente,

- (A) metro, quilograma e segundo
 (B) metro, grama e hora
 (C) centímetro, grama e segundo
 (D) quilômetro, quilograma e hora
 (E) quilômetro, quilograma e segundo

29

Em um projeto de instrumentação, o documento que mostra o inter-relacionamento entre os eventos anormais possíveis de ocorrer durante a operação de uma planta, as ações que serão tomadas pelo sistema de segurança e as sequências automáticas de parada, partida ou manobras operacionais específicas é o

- (A) diagrama de causa e efeito
 (B) diagrama de malha
 (C) diagrama de interligação
 (D) fluxograma de processo
 (E) fluxograma de engenharia

30

Em Sistemas Interligados de Segurança (SIS), o índice que estabelece o grau de redução de risco necessário para a implementação de um processo é a(o)

- (A) tolerância à falha de hardware (HFT)
 (B) fração de falha segura (SFF)
 (C) tempo médio de reparo (MTTR)
 (D) tempo médio entre falhas (MTBF)
 (E) nível de integridade de segurança (SIL)

31

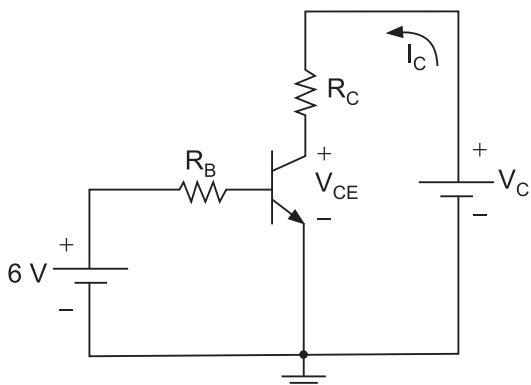


Figura I

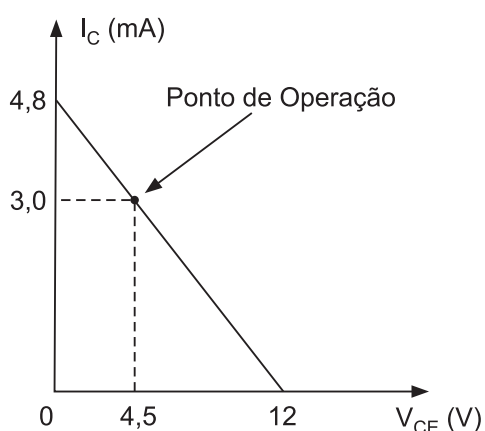


Figura II

A Figura I mostra o circuito eletrônico transistorizado, polarizado para operar na região ativa, usando um transistor NPN de $\beta = 50$, tensão $V_{BE} = 0,6 \text{ V}$ e $V_{CEsat} \approx 0 \text{ V}$. O gráfico da Figura II mostra a reta de carga ($V_{CE} \times I_C$) que caracteriza o ponto de operação deste circuito.

Com base no circuito e nos dados da reta de carga, o valor de R_C , em $k\Omega$, é

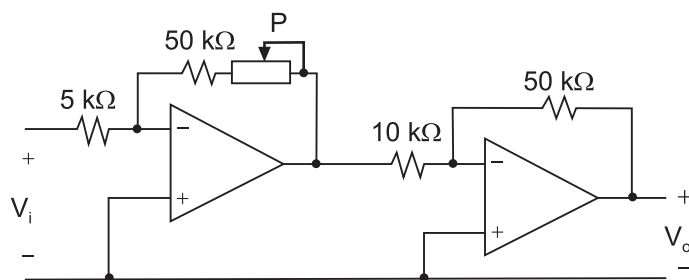
- (A) 6,0
- (B) 4,5
- (C) 2,5
- (D) 2,0
- (E) 1,5

32

A expressão $C2_{16}$ é o registro de um número na base hexadecimal. Esse número expresso na base dez é

- (A) 194
- (B) 201
- (C) 244
- (D) 247
- (E) 586

33



O circuito da figura acima mostra uma estrutura com dois amplificadores operacionais, considerados ideais, ligados em cascata. **P** é um potenciômetro com resistência variável, assumindo valores entre 0 e $10 \text{ k}\Omega$.

Com base nos dados do circuito e atuando no potenciômetro, o ganho de tensão total, $\frac{V_o}{V_i}$, varia no intervalo de

- (A) 40 a 70
- (B) 50 a 60
- (C) 60 a 80
- (D) 50 a 100
- (E) 40 a 120

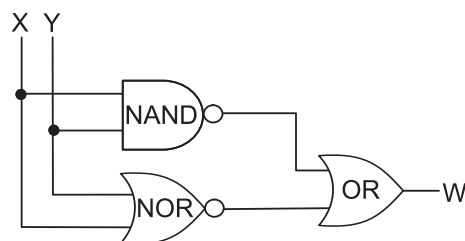
34

Considere a função dada por: $W = \overline{(\overline{X + Y})(\overline{X + Y})(\overline{XZ})}$.

Utilizando-se as regras e os teoremas da álgebra booleana, a expressão simplificada de W é

- (A) $\overline{X + Y}$
- (B) $\overline{X + Z}$
- (C) $\overline{X + YZ}$
- (D) $X + Y$
- (E) $X\overline{Z} + \overline{Y}$

35



O circuito digital mostrado na figura acima corresponde a uma função booleana, cuja expressão é dada por

- (A) $W = X$
- (B) $W = \overline{X}$
- (C) $W = \overline{Y}$
- (D) $W = \overline{X} + \overline{Y}$
- (E) $W = \overline{X}Y + X$

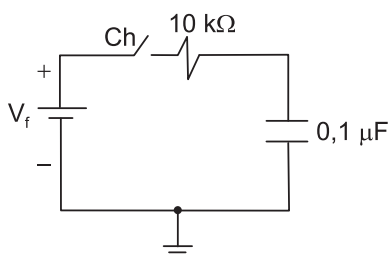
36

Um experimento utiliza uma bateria de automóvel de 12 V, com resistência interna de $0,4 \Omega$, para alimentar um motor DC que está localizado à distância de 500 m da bateria. O motor DC, operando em regime permanente, consome uma corrente de 0,5 A. Para ligar os dois terminais, positivo e negativo, da bateria aos terminais do motor, utilizam-se dois fios de cobre, cuja resistência linear é calculada em $0,8 \Omega/\text{km}$.

A tensão, em volts, medida nos terminais do motor DC é

- (A) 11,8
- (B) 11,4
- (C) 11,2
- (D) 11,0
- (E) 10,8

37

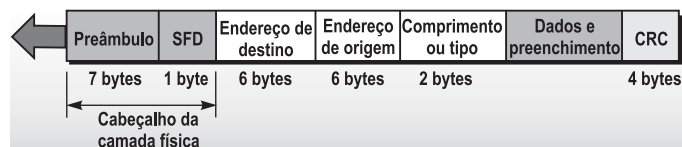


A figura acima mostra um circuito RC série alimentado por uma fonte DC designada por V_f . Inicialmente, a chave (Ch) encontra-se aberta e o capacitor descarregado. Considere que o capacitor atinge sua carga plena depois de 5 (cinco) constantes de tempo. Após a chave ser fechada, o tempo decorrido, em ms, do instante do fechamento até a tensão do capacitor atingir o valor V_f é

- (A) 0,1
- (B) 1,0
- (C) 2,8
- (D) 4,0
- (E) 5,0

38

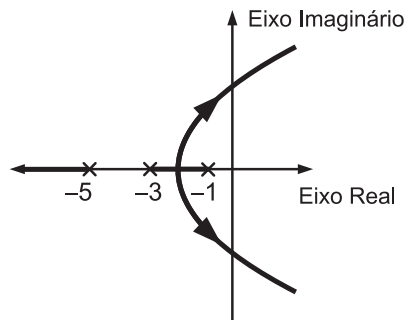
A figura abaixo ilustra o formato do *frame Ethernet*, no qual SFD tem por significado *Start Frame Delimiter*. O delimitador de início do *frame* anuncia o início de um *frame*, atua na sincronização e alerta a estação ou estações que o próximo campo é o endereço de destino.



O campo SFD utiliza um padrão definido pelo conjunto de bits

- (A) 00001111
- (B) 01111110
- (C) 10101011
- (D) 11001100
- (E) 11110000

39



A figura acima representa o Lugar das Raízes de um sistema a ser controlado. As trajetórias mostram os deslocamentos dos polos da função de transferência de malha fechada, quando o ganho de malha varia positivamente de zero a infinito.

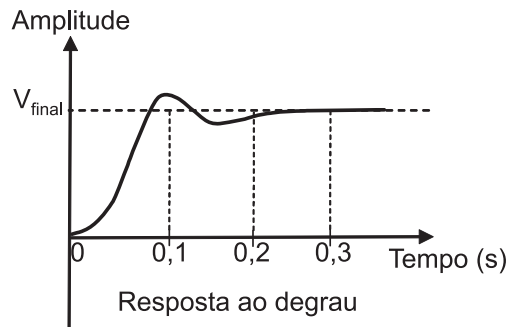
Sobre este sistema, considere as afirmativas seguintes:

- I – O sistema é de terceira ordem.
- II – Pelo gráfico, pode-se induzir que o sistema malha fechada permanecerá estável para qualquer valor positivo do ganho de malha.
- III – Na condição de ganho em que os polos complexos estejam exatamente sobre o eixo imaginário, ao receber um impulso na entrada, o sistema oscilará com frequência constante.

Está correto o que se afirma em

- (A) I, apenas.
- (B) II, apenas.
- (C) I e II, apenas.
- (D) I e III, apenas.
- (E) I, II e III.

40



A figura acima mostra a resposta ao degrau de um sistema. Analisando a curva e tendo em vista as condições de desempenho desse sistema, considere as afirmativas a seguir.

- I – O tempo de subida (*rise time*) é maior do que 0,1 s
- II – O sistema apresenta polos complexos conjugados
- III – O tempo de acomodação (*settling time*) é da ordem de 250 ms

Está correto APENAS o que se afirma em

- (A) I
- (B) II
- (C) III
- (D) I e III
- (E) II e III

RASCUNHO