



TRIBUNAL DE JUSTIÇA DO ESTADO DO ESPÍRITO SANTO



Caderno de Provas Objetivas

Leia com atenção as instruções abaixo.

- 1 Confira atentamente se os seus dados pessoais e os dados do cargo para o qual você concorre (nome, área e especialidade, quando for o caso), transcritos acima, estão corretos e coincidem com o que está registrado em sua folha de respostas. Confira também o seu nome e os dados do cargo para o qual você concorre (nome, área e especialidade, quando for o caso) em cada página numerada deste caderno de provas. Em seguida, verifique se ele contém a quantidade de itens indicada em sua folha de respostas. Caso o caderno esteja incompleto, tenha qualquer defeito ou apresente divergência quanto aos seus dados pessoais ou aos dados do cargo para o qual você concorre, solicite ao fiscal de sala mais próximo que tome as providências cabíveis, pois não serão aceitas reclamações posteriores nesse sentido.
- 2 Quando autorizado pelo chefe de sala, no momento da identificação, escreva, no espaço apropriado da folha de respostas, com a sua caligrafia usual, a seguinte frase:

O descumprimento dessa instrução implicará a anulação das suas provas e a sua eliminação do concurso.

- 3 Durante a realização das provas, não se comunique com outros candidatos nem se levante sem autorização de fiscal de sala.
- 4 Na duração das provas, está incluído o tempo destinado à identificação — que será feita no decorrer das provas — e ao preenchimento da folha de respostas.
- 5 Ao terminar as provas, chame o fiscal de sala mais próximo, devolva-lhe a sua folha de respostas e deixe o local de provas.
- 6 A desobediência a qualquer uma das determinações constantes em edital, no presente caderno ou na folha de respostas poderá implicar a anulação das suas provas.

OBSERVAÇÕES

- Não serão conhecidos recursos em desacordo com o estabelecido em edital.
- Informações adicionais: telefone 0(XX) 61 3448-0100; Internet – www.cespe.unb.br.
- É permitida a reprodução deste material apenas para fins didáticos, desde que citada a fonte.



NÍVEL
MÉDIO

TARDE

CONCURSO PÚBLICO

- De acordo com o comando a que cada um dos itens a seguir se refira, marque, na **folha de respostas**, para cada item: o campo designado com o código **C**, caso julgue o item **CERTO**; ou o campo designado com o código **E**, caso julgue o item **ERRADO**. A ausência de marcação ou a marcação de ambos os campos não serão apenadas, ou seja, não receberão pontuação negativa. Para as devidas marcações, use a **folha de respostas**, único documento válido para a correção das suas provas objetivas.
- Nos itens que avaliam conhecimentos de informática, a menos que seja explicitamente informado o contrário, considere que todos os programas mencionados estão em configuração padrão, em português. Considere também que não há restrições de proteção, de funcionamento e de uso em relação aos programas, arquivos, diretórios, recursos e equipamentos mencionados.

CONHECIMENTOS BÁSICOS

1 Desde 2009, a China assumiu a posição de maior
parceiro comercial do Brasil em valores transacionados — o
segundo lugar é ocupado pelos Estados Unidos da América
4 (EUA), posto já ameaçado pelo terceiro, a Argentina. As
exportações deram um salto, mas as importações cresceram
relativamente até mais, de modo que o saldo comercial em
7 favor do Brasil acabou permanecendo inalterado, no patamar
de 5 bilhões de dólares.

O Brasil exporta para a China matérias-primas e
10 produtos básicos, tais como minério de ferro, soja em grão e
petróleo cru. E vem importando bens intermediários e produtos
acabados, entre os quais se destacam os relacionados a
13 incrementos de produção e melhorias na infraestrutura
(máquinas e equipamentos, navios, trens de passageiros etc.).
Embora o consumidor brasileiro já observe nas prateleiras das
16 lojas muitos produtos *made in China* (ficando até com a
sensação de que estão dominando o mercado), esses bens ainda
representam aproximadamente 10% do total das importações
19 feitas daquele país.

O Globo. Editorial, 20/2/2011 (com adaptações).

Em relação às ideias e estruturas linguísticas do texto acima, julgue os itens a seguir.

- 1 O emprego da vírgula logo após “ferro” (ℓ.10) justifica-se por isolar elementos de mesma função sintática, componentes de uma enumeração.
- 2 O termo “Embora” (ℓ.15) confere à oração em que ocorre a noção de condição.
- 3 Subentende-se das informações do texto que o comércio entre o Brasil e a Argentina está crescendo.
- 4 A ampliação das exportações brasileiras para a China aumentou o saldo comercial em favor do Brasil.
- 5 Em “de que estão dominando o mercado” (ℓ.17), o emprego da preposição “de” justifica-se pela presença do termo “sensação”, que exige complemento regido por essa preposição.

1 A China assumiu o papel de locomotiva da economia mundial. A demanda chinesa é hoje fator preponderante na determinação dos preços da imensa maioria dos produtos transacionados no planeta.

4 A China se transformou em uma espécie de fábrica do mundo. É um dragão econômico difícil de ser batido, já que
7 produz em grande escala e a custos reduzidos. Não é possível competir com os chineses de maneira ingênua, pois o sistema político do país permite que as autoridades restrinjam o funcionamento dos seus mercados domésticos quando isso já não lhes interessa.

Idem. *Ibidem*. (com adaptações).

Com base no texto acima, julgue os itens que se seguem.

- 6 Mantém-se a correção gramatical do período ao se substituir “se transformou” (ℓ.5) por **transformou-se**.
- 7 Prejudica-se a correção gramatical do período e a coerência textual caso se substitua o termo “pois” (ℓ.8) por qualquer um dos seguintes: porquanto, porque, uma vez que.
- 8 A estrutura “não lhes interessa” (ℓ.11) corresponde a **não interessa a elas**, estando o elemento de coesão textual “lhes” empregado em referência a “as autoridades” (ℓ.9).
- 9 A expressão “dragão econômico difícil de ser batido” (ℓ.6), empregada em sentido conotativo, confere ao texto tom de informalidade.

Considerando que os fragmentos incluídos nos itens seguintes, na ordem em que são apresentados, são partes sucessivas de um texto adaptado do **Jornal do Commercio** (PE) de 20/2/2011, julgue-os quanto à correção gramatical.

- 10 Tratando essas duas lições como os fundamentos para a compreensão do que hoje está sendo considerado nos mais altos escalões da República, fica claro a urgência de uma prestação jurisdicional mais célere, para arquivar definitivamente, a imagem de uma instituição que contradiz sua destinação, fazendo-se lenta e sem efetividade.
- 11 Sempre que está na ordem do dia discutir um dos serviços públicos mais importantes — a prestação jurisdicional —, é inevitável lembrar Rui Barbosa e às expressões em que deixou sintetizada à essência desse serviço público.
- 12 Duas dessas expressões mais marcantes nos remetem a uma nova etapa que se inauguram no sentido de modernizar a justiça brasileira através de um pacto republicano. Dizia Rui Barbosa que “a majestade dos tribunais assenta na estima pública” e que “justiça atrasada é injustiça qualificada e manifesta”.

1 Voltou a tramitar na Câmara dos Deputados projeto
de lei que permite a divulgação da imagem e de informações,
em livros biográficos, de pessoas de notoriedade pública.
4 O crescente número de ações judiciais abertas por parentes dos
biografados contra editoras e autores de biografias, seja para
pedir compensação financeira a título de ressarcimento por
7 dano moral, seja com o objetivo de tirar livros de circulação,
compromete a liberdade de expressão e o direito à informação.

Esse problema ganhou vulto nos últimos anos.
10 Alegando que a Constituição Federal garante a imagem e a
intimidade das pessoas, o cantor Roberto Carlos conseguiu, em
2007, que a justiça mandasse retirar das livrarias um livro
13 escrito por um admirador que relatava sua vida familiar e sua
trajetória artística. Em 2008, a justiça também mandou retirar
do mercado a primeira biografia completa de João Guimarães
16 Rosa.

É fundamental à sociedade conhecer sua história. As
biografias de pessoas de interesse público têm um papel muito
19 importante nesse sentido. A soma de cada uma das histórias
dessas personagens é que escreve a história de um povo e de
uma nação. Na realidade, enquanto perdurar a legislação em
22 vigor, todos perdem — o autor, o personagem e os leitores.
Garantir à sociedade o acesso a informações sobre figuras
públicas — sem impedir, é claro, que biógrafos possam ser
25 acionados judicialmente, caso cometam injúria ou difamação
— é forma de preservar direitos fundamentais e assegurar a
livre circulação de ideias, dois princípios vitais para as
28 sociedades abertas e democráticas.

O Estado de S.Paulo. Editorial, 20/2/2011 (com adaptações).

Em relação às ideias do texto acima e às estruturas nele
empregadas, julgue os itens subsequentes.

- 13 O vocábulo “seja” (l.5 e 7), empregado em ambas as
ocorrências como conjunção coordenativa alternativa, confere
às orações em que ocorre a noção de possibilidade pela qual se
pode optar.
- 14 A expressão “Esse problema” (l.9) é elemento coesivo que
retoma o antecedente “pedir compensação financeira a título de
ressarcimento por dano moral” (l.6-7).
- 15 De acordo com o texto, já está assegurada por lei a divulgação
da imagem e de informações, em livros biográficos, de pessoas
de notoriedade pública.
- 16 A direção argumentativa do texto indica que o seu autor é
favorável à divulgação da imagem e de informações, em livros
biográficos, de pessoas de notoriedade pública.
- 17 Entre os argumentos utilizados no texto para a liberação de
informações sobre pessoas de notoriedade pública em livros
biográficos, incluem-se o direito à liberdade de expressão e à
informação, o de se conhecer a história do povo e da nação e
o de livre circulação de ideias na democracia.
- 18 As palavras “Câmara”, “biográficos” e “pública” recebem
acentuação gráfica em decorrência de regras de acentuação
diferentes.

Cada um dos itens seguintes apresenta um fragmento de
correspondência oficial, seguido de uma proposta de classificação
(entre parênteses) desse fragmento quanto ao tipo de
correspondência a que pertence. Julgue-os quanto à correção
gramatical e à classificação proposta.

- 19 Em complemento as informações transmitidas pelo Ofício
n.º 535, de 20 de janeiro último, informo que a Conferência
Regional sobre o Clima vai ser no auditório da Faculdade de
Tecnologia da Universidade YY, no *Campus* Universitário ZZ,
no dia 25 e 26 de março de 2011, a partir de, mais ou menos,
nove horas da manhã. (Ofício)
- 20 Aos vinte e um dias do mês de fevereiro de dois mil e onze, às
onze horas, reuniu-se, no salão de reuniões do Tribunal de
Justiça do Estado XX, o Conselho de Justiça, com a presença
de todos os seus membros, para apreciar as mudanças
sugeridas para o regimento interno desse tribunal. Após a
leitura da ata da reunião anterior, o presidente do Conselho deu
início às discussões. (Ata)

Acerca da violência que se verifica no México nos últimos anos,
julgue os itens a seguir.

- 21 A violência no México vem aumentando desde dezembro de
2006, quando o presidente Felipe Calderón tomou posse e
enviou às ruas cerca de 100 mil militares e policiais para
combater o narcotráfico.
- 22 O governo norte-americano admitiu que parcela considerável
da violência ocorrida no México relaciona-se ao consumo de
drogas em território dos Estados Unidos da América (EUA).
- 23 Nos últimos quatro anos, a violência no México resultou em,
aproximadamente, 30 mil óbitos.

Um dos acontecimentos que marcaram o ano de 2010 foi a
disseminação de informações pelo sítio Wikileaks, que tornou
conhecido internacionalmente seu fundador, Julian Assange. Acerca
desse assunto, julgue os itens seguintes.

- 24 O ex-presidente do Brasil Luiz Inácio Lula da Silva, em seu
mandato, condenou veementemente as ações de Julian
Assange, recomendando que ele fosse entregue às autoridades
norte-americanas e julgado pela divulgação de informações.
- 25 O sítio Wikileaks trabalha em parceria com empresas da mídia
tradicional, tais como os jornais **The New York Times**, dos
EUA, e **The Guardian**, do Reino Unido.
- 26 Julian Assange, ex-diplomata norte-americano, é responsável
pela publicação de documentos secretos relacionados à guerra
do Iraque.
- 27 A principal crítica que recai sobre o sítio Wikileaks refere-se
ao fato de as informações por ele divulgadas envolverem
apenas os EUA, não atingindo sequer os aliados desse país.
- 28 Uma das polêmicas que envolvem Julian Assange é o fato de
ele ter sido indiciado por estupro pela justiça da Suécia.

Acerca da violência que se verifica no Rio de Janeiro e das ações policiais contra gangues de traficantes e milícias que ocorreram nos morros cariocas ao longo do ano de 2010, julgue os itens que se seguem.

- 29 Um dos marcos simbólicos da ocupação dos morros por forças do Estado foi o hasteamento da bandeira do Brasil em ponto estratégico do Complexo do Alemão.
- 30 Ao final do mês de novembro, policiais apoiados por tropas federais invadiram e ocuparam a Vila Cruzeiro e o Complexo do Alemão.
- 31 O mês de novembro foi marcado por diversos ataques criminosos e arrastões, que resultaram em incêndios envolvendo vários veículos na cidade do Rio de Janeiro.
- 32 Depois da instalação de uma unidade de polícia pacificadora no morro do Alemão, em agosto de 2010, iniciaram-se os ataques dos criminosos.
- 33 Somente após a saída dos traficantes do morro do Alemão foi possível a realização das primeiras obras de infraestrutura pelo Estado nesse território.

Com relação ao projeto de construção do trem de alta velocidade em território brasileiro, julgue os próximos itens.

- 34 Campinas – SP foi excluída do rol de cidades a serem ligadas pelo trem de alta velocidade, em razão dos altos custos — maiores que os previstos — que a abrangência dessa cidade resultaria ao projeto.
- 35 Em dezembro de 2010, o leilão para a escolha do grupo responsável pela construção do trem de alta velocidade foi adiado, a despeito dos diversos consórcios inscritos, que incluíam empresas nacionais e estrangeiras.

Acerca de conceitos e aplicativos dos ambientes Microsoft Office e BrOffice, julgue os itens a seguir.

- 36 O recurso do Microsoft Word denominado Dicionário de Sinônimos, acessível tanto no *menu* Ferramentas quanto por meio de um clique no botão do lado direito do *mouse*, pode ser utilizado adequadamente para a revisão de textos.
- 37 No Microsoft Excel, congelar painéis é um artifício utilizado para possibilitar a edição de planilha de cálculos cuja parte específica, a congelada, contenha células, linhas ou colunas que não possam ter sua(s) fórmula(s) alterada(s).
- 38 No Microsoft PowerPoint, as caixas de texto são elementos gráficos que podem ser dimensionados com a finalidade de inclusão, no eslaide, de letras, palavras ou textos que se deseje digitar e inserir em qualquer espaço do eslaide, dentro de uma apresentação.
- 39 No Modo de anotações do Microsoft PowerPoint, há, na tela, um espaço para anotações que poderão ser exibidas juntamente com cada eslaide da apresentação. Esse recurso fica acessível caso, em qualquer eslaide da apresentação, seja ativado o modo de Apresentação de Slides do Microsoft PowerPoint.
- 40 No Microsoft Word, o recurso de verificação de ortografia e gramática é útil para o usuário corrigir termos ou trechos que são marcados conforme determinada convenção. Por exemplo, quando a marcação aparece como uma linha vermelha ondulada abaixo do termo, significa que esse termo apresenta grafia incorreta; se a marcação aparece como uma linha verde ondulada abaixo do segmento marcado, há indícios de potenciais erros gramaticais nesse segmento.

Tendo em vista aplicativos e conceitos relacionados a Internet, julgue os itens subsequentes.

- 41 Na Internet, o uso do protocolo TCP/IP é um elemento que encarece o acesso a essa rede, em razão da velocidade assumida por esse protocolo durante a transmissão de dados por meio da rede. Para que o custo desse acesso seja menor, deve-se optar por outros protocolos mais simples.
- 42 O Google, ferramenta de pesquisa na Internet, pode ser utilizado para se encontrar sítios nessa rede a partir de palavras-chave, digitadas no campo de busca, e para a visualização de textos e imagens relacionados a tais palavras.
- 43 Um programa de correio eletrônico via Web (*webmail*) é uma opção viável para usuários que estejam longe de seu computador pessoal. A partir de qualquer outro computador no mundo, o usuário pode, via Internet, acessar a caixa de correio armazenada no próprio computador cliente remoto e visualizar eventuais novas mensagens.
- 44 Por meio do Mozilla Firefox, que é um programa de navegação na Internet, é possível navegar por páginas *online*, assim como por páginas em HTML que estejam armazenadas no computador do usuário.

Julgue os próximos itens, relativos aos sistemas operacionais Windows XP e Linux.

- 45 A área de transferência é um local de compartilhamento do computador onde os usuários de uma máquina depositam seus arquivos, possibilitando, assim, a visualização dos dados desses arquivos por outros usuários ou por outras redes, caso o computador esteja conectado à Internet.
- 46 O *menu* Iniciar do Windows XP está localizado na barra de tarefas e possui um *menu* contendo as opções de uso do sistema operacional, tanto para fins de administração da máquina quanto para uso de seus aplicativos de diversas finalidades.
- 47 Se um computador tem sistema operacional Windows XP, então cada usuário cadastrado localmente nesse computador poderá dispor de uma área reservada para armazenar seus dados, de maneira sigilosa, sendo o acesso a tais dados exclusivo do próprio usuário ou do administrador do computador.

Com relação aos conceitos de tecnologia da informação, julgue os itens a seguir.

- 48 É necessário sempre que o *software* de antivírus instalado no computador esteja atualizado e ativo, de forma a se evitar que, ao se instalar um *cookie* no computador do usuário, essa máquina fique, automaticamente, acessível a um usuário intruso (*hacker*), que poderá invadi-la.
- 49 Os *pop-ups* são vírus que podem ser eliminados pelo chamado bloqueador de *pop-ups*, se este estiver instalado na máquina. O bloqueador busca impedir, por exemplo, que esse tipo de vírus entre na máquina do usuário no momento em que ele consultar um sítio da Internet.
- 50 Confidencialidade, disponibilidade e integridade da informação, que são conceitos importantes de segurança da informação em ambiente digital, devem estar presentes na gestão e no uso de sistemas de informação, em benefício dos cidadãos e dos fornecedores de soluções.

CONHECIMENTOS ESPECÍFICOS

A respeito de campo elétrico estático, julgue os itens subsecutivos.

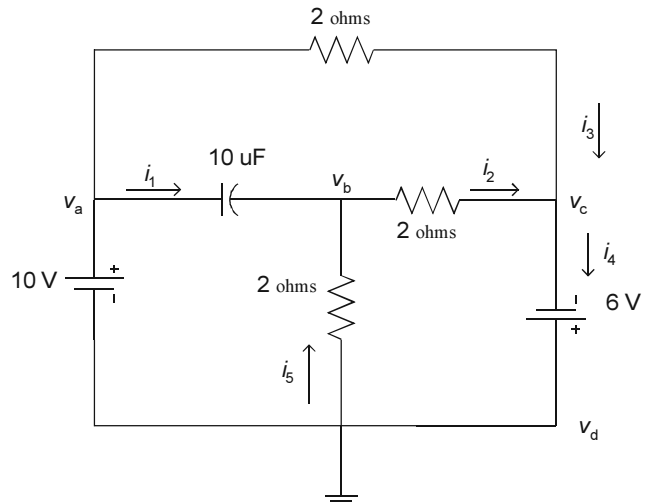
- 51 A intensidade do campo, em módulo, produzido por uma carga elétrica pontual varia com o inverso do quadrado da distância entre o ponto em que se avalia o campo e a carga.
- 52 Para determinada carga elétrica colocada na presença de um campo eletrostático, quanto maior for a intensidade desse campo, maior será o módulo da força elétrica exercida na carga.
- 53 Quando uma carga elétrica positiva é colocada sob a influência de um campo eletrostático, ela se move no sentido contrário às linhas de campo.

Julgue os próximos itens, referentes a corrente elétrica, potência elétrica e elementos de circuito elétrico.

- 54 Os elementos que constituem um circuito elétrico, de forma geral, não armazenam energia.
- 55 A potência elétrica transferida para um elemento de circuito de dois terminais é dada pela razão entre a diferença de potencial ou tensão entre os dois terminais e a corrente que atravessa o elemento.
- 56 A energia fornecida a um resistor é dissipada na forma de calor.
- 57 Duas resistências iguais, atravessadas por correntes de mesmo valor, apresentam a mesma diferença de potencial ou tensão entre seus terminais.
- 58 Em um circuito elétrico formado por uma única malha fechada, a soma das quedas de tensões individuais associadas aos elementos que formam a malha deve ter valor positivo.
- 59 Corrente elétrica é uma indicação da taxa de transferência de cargas entre dois nós de um circuito.

A energia é um dos principais temas de discussão da atualidade, já que toda forma de organização das diversas sociedades está atrelada ao consumo de energia. A energia se apresenta de diversas formas no mundo físico, sendo possível convertê-la de uma forma em outra. No entanto, ela é limitada, pelo menos nas formas mais facilmente acessíveis. A esse respeito, julgue os itens subseqüentes.

- 60 A energia cinética associada a um corpo em movimento é inversamente proporcional à sua velocidade de deslocamento.
- 61 A taxa de energia transferida de determinado sistema a outro é definida como potência, cuja unidade é o watt.
- 62 Quando, a partir de sua configuração de repouso, uma mola é esticada ou comprimida, a magnitude de sua energia potencial diminui.
- 63 O trabalho realizado por uma força atuando sobre um corpo, na mesma direção do deslocamento, aumenta a energia do sistema, quando se desprezam outras forças que possam estar atuando sobre o mesmo corpo.
- 64 Para um corpo que se movimenta sobre uma superfície perfeitamente horizontal, a força peso, atuando perpendicularmente ao sentido de deslocamento, realiza um trabalho, em joules, cuja magnitude é negativa.

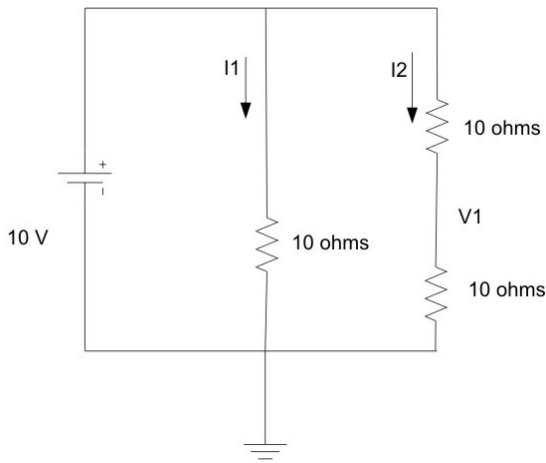


Considerando que o circuito elétrico ilustrado na figura acima se encontre na situação de estado estacionário, ou seja, que as correntes e tensões tenham assumido valores constantes, todas as tensões tenham o potencial do nó de terra como referência e as correntes sejam convencionais, julgue os itens seguintes.

- 65 A corrente i_3 é igual a 5 A.
- 66 A diferença de tensões $v_a - v_c$ é igual a $2i_3$ V.
- 67 A corrente i_1 é igual a 8 A.
- 68 A tensão v_b é igual a -3 V.
- 69 A soma das correntes i_2 , i_3 e i_4 , conforme os sentidos dados, é nula.

Julgue os itens a seguir, relativos à lei da conservação de energia.

- 70 Ao se soltar uma bola de determinada altura do solo, verifica-se que, no movimento, a energia cinética da bola aumenta, enquanto sua energia potencial gravitacional diminui.
- 71 A soma das energias cinética e potencial de um corpo sujeito apenas a forças conservativas é alterada constantemente, em função da velocidade do corpo.
- 72 Em um sistema conservativo, quando ocorre uma colisão elástica entre corpos, a energia cinética total é a mesma antes e após a colisão.
- 73 No estudo de fenômenos físicos associados à lei da conservação da energia, uma força mecânica de atrito é uma força conservativa.
- 74 Quando um corpo, preso em uma mola e sujeito apenas a forças conservativas, desloca-se livremente na direção de deformação da mola, o módulo de sua velocidade assume valor máximo quando a mola não se encontra deformada.



Considerando o circuito elétrico ilustrado na figura acima, julgue os itens seguintes.

- 75 A corrente I_1 é igual a 1 A.
 76 Todas as resistências do circuito dissipam a mesma potência.
 77 As correntes I_1 e I_2 são iguais.
 78 A fonte de alimentação fornece ao circuito uma potência de 15 W.
 79 A fonte de alimentação do circuito alimenta uma resistência equivalente de 30 ohms.
 80 A tensão V_1 em relação à referência, no nó entre os resistores de 10 ohms, é igual a 10 V.

O campo elétrico estático em torno de um corpo eletricamente carregado pode ser descrito não apenas pelo vetor campo elétrico no espaço que envolve a carga elétrica, mas também por uma grandeza escalar denominada potencial elétrico. A respeito de potencial elétrico, julgue os itens a seguir.

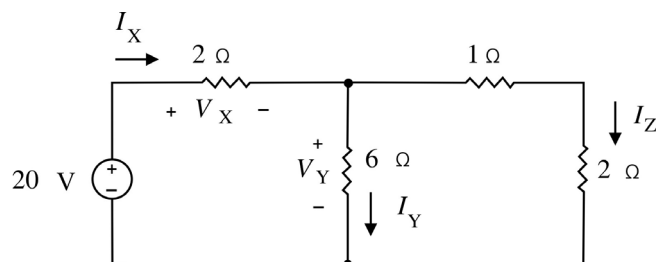
- 81 Dado um campo elétrico, o trabalho realizado no movimento de uma carga sobre uma superfície equipotencial é nulo.
 82 A diferença de potencial entre dois pontos no espaço, onde esteja presente um campo elétrico, está relacionada ao trabalho necessário para deslocar uma carga de prova entre esses dois pontos.
 83 O potencial elétrico tem como unidade o joule.
 84 Se estiverem a uma mesma distância de uma carga elétrica pontual, pontos distintos no espaço apresentarão o mesmo potencial elétrico.
 85 O potencial elétrico em um ponto infinitamente afastado de uma carga elétrica pontual pode ser arbitrariamente assumido como sendo nulo.

Com relação a campo magnético e à lei de Ampère, julgue os itens subsequentes.

- 86 Se a intensidade do campo magnético a uma distância R de um condutor for B , então a corrente que passa por esse condutor será, diretamente proporcional a B e inversamente proporcional a R .
 87 O polo norte de um ímã atrai as cargas positivas e repele as cargas negativas.
 88 A lei de Ampère relaciona a distribuição do campo magnético em pontos ao longo de um condutor à corrente que passa por esse mesmo condutor.

Acerca das forças sobre carga elétrica em movimento e da lei de Faraday, julgue os próximos itens.

- 89 É possível induzir corrente elétrica em um anel condutor passando-se um ímã através desse anel.
 90 Um ímã induzirá uma corrente elétrica constante em um anel condutor, enquanto for mantido estático dentro desse anel.
 91 Caso um fio condutor em que circula uma corrente elétrica seja colocado sob a ação de um campo magnético, então esse fio tenderá a deslocar-se em direção perpendicular tanto em relação à direção do campo magnético quanto à da corrente.
 92 Caso uma carga de 2 C, com velocidade de 10 m/s, realize um movimento circular em um campo magnético de 7 T, então o campo exercerá, nessa carga, uma força magnética constante de 140 N.
 93 Se um fio condutor reto que esteja conduzindo corrente for posicionado paralelamente a um intenso campo magnético, as cargas que estarão percorrendo esse fio não serão afetadas por força magnética decorrente desse campo.



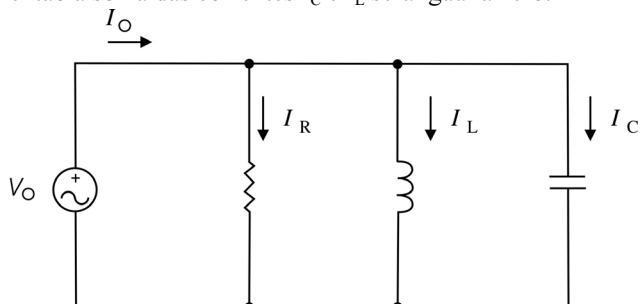
Considerando o circuito elétrico de corrente contínua representado na figura acima, julgue os itens que se seguem.

- 94 A corrente I_y é menor que a corrente I_z .
 95 A corrente I_x é igual a 5 A.
 96 A tensão V_x é menor que a tensão V_y .

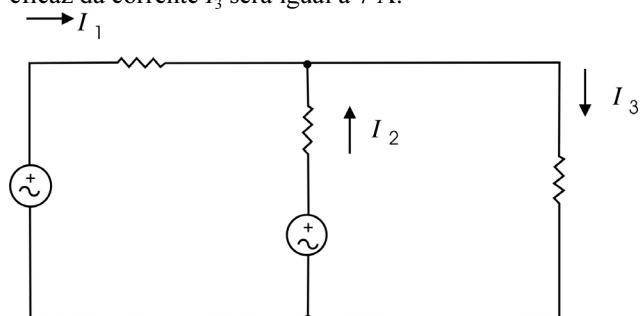
RASCUNHO

A respeito dos circuitos elétricos de corrente alternada monofásicos, julgue os itens subsequentes.

- 97 Se, em um indutor em regime permanente de corrente alternada monofásico, a corrente eficaz for igual a 2 A e a tensão eficaz, a 4 V, então o valor médio da potência será igual a 4 W e o valor máximo de potência instantânea, a 8 W.
- 98 Caso a tensão V_o e a corrente I_o , no circuito representado na figura a seguir, tenham a mesma frequência e estejam em fase, então a soma das correntes I_C e I_L será igual a zero.



- 99 Considere que, no circuito representado na figura a seguir, as fontes de tensão tenham a mesma frequência, mas não estejam em fase. Nesse caso, se os valores eficazes das correntes alternadas I_1 e I_2 forem, respectivamente, 10 A e 3 A, o valor eficaz da corrente I_3 será igual a 7 A.



- 100 Considere que, em um resistor em regime permanente de corrente alternada monofásico, a corrente eficaz seja igual a 2 A e a tensão eficaz, a 4 V. Nesse caso, o valor médio da potência será igual a 8 W, e o valor máximo de potência instantânea, a 16 W.

A respeito dos circuitos elétricos trifásicos de corrente alternada, julgue os próximos itens.

- 101 Em um sistema trifásico simétrico e equilibrado, com ligação em triângulo e sequência de fases direta, a corrente efetiva de linha é igual a um terço da corrente efetiva de fase.
- 102 Em circuitos trifásicos equilibrados em regime permanente, o valor instantâneo da potência entregue a uma carga é constante.

Acerca de instalações elétricas, julgue os itens que se seguem.

- 103 O fator de demanda em grandes residências é, em geral, maior que nas pequenas moradias.
- 104 Em uma residência, os circuitos de iluminação da cozinha e da área de serviço devem ser independentes dos circuitos de tomadas.

RASCUNHO

Com referência aos galvanômetros e aos transformadores, julgue os itens subsecutivos.

- 105** Tratando-se de transformador típico, a variação de corrente elétrica em uma bobina altera o fluxo magnético por essa bobina, o que induz tensão em outra bobina.
- 106** A tensão em uma das bobinas do transformador é inversamente proporcional ao número de espiras nessa bobina e diretamente proporcional à tensão na outra bobina.
- 107** Em um galvanômetro d'Arsonval, a deflexão de uma bobina posicionada em um campo magnético é, em princípio, proporcional à corrente que a percorre.
- 108** A sensibilidade de um galvanômetro pode ser aumentada por meio da utilização de uma ponte ou *shunt*, isto é, uma resistência ligada em paralelo à bobina.

Julgue os itens a seguir, relativos a transformadores e motores elétricos.

- 109** Em um motor trifásico síncrono, o campo magnético do estator e o campo estático do rotor giram de forma independente.
- 110** Em um transformador de potência, a regulação de tensão pode ser melhorada intensificando-se o acoplamento magnético entre seus enrolamentos primários e secundários.

Com base nas disposições constantes na Constituição do Estado do Espírito Santo com suas atualizações, julgue os itens subsecutivos.

- 111** Desde que haja compatibilidade de horários, é permitida ao servidor público estadual a acumulação remunerada de dois cargos públicos técnicos ou científicos.
- 112** Entre os órgãos do Poder Judiciário, inclui-se o Conselho de Justiça Militar.
- 113** Compete ao Tribunal de Justiça do Estado do Espírito Santo processar e julgar, originariamente, o vice-governador do estado, pela prática de crime comum, ressalvada a competência específica da justiça eleitoral.
- 114** As informações relativas a gastos com publicidade dos órgãos públicos são de domínio interno e de caráter reservado.

Considerando a Lei Complementar Estadual n.º 234/2002, que dispõe sobre a organização do Poder Judiciário do Estado do Espírito Santo, e suas alterações, julgue os itens subseqüentes.

- 115** No interesse da justiça e por determinação do Conselho Superior da Magistratura, o tribunal do júri poderá realizar reuniões extraordinárias em qualquer comarca.
- 116** O juiz de paz deve ser escolhido entre os aprovados em concurso público para juiz substituto.
- 117** É de competência do Conselho Superior da Magistratura processar e julgar os conflitos de competência entre juizes de primeiro grau e autoridades administrativas.

Tendo a Lei Complementar Estadual n.º 46/1994 e suas alterações como referências, julgue os itens que se seguem.

- 118** Considere a seguinte situação hipotética.
O servidor público João, em detrimento da dignidade de sua função pública, permitiu que um terceiro se beneficiasse de informação obtida em razão de seu cargo, e, com isso, obteve, dolosamente, proveito pessoal.
Nessa situação hipotética, João cometeu transgressão passível de punição com a pena de demissão.
- 119** Regem-se pela referida lei os servidores públicos civis da administração direta e indireta do estado do Espírito Santo, de qualquer de seus poderes.
- 120** O servidor público estadual que praticar ato irregular poderá responder nas esferas civil, penal e administrativa, simultaneamente, uma vez que as instâncias são independentes entre si.