



COMPANHIA DO METROPOLITANO DE SÃO PAULO-METRÔ



Março/2012

Concurso Público para provimento do cargo de  
**Técnico Sistemas Metroviários**  
**(Corretiva ou Restabelecimento) - Eletrônica**

Nome do Candidato

Caderno de Prova '28', Tipo 001

Nº de Inscrição

MODELO

Nº do Caderno

MODELO1

Nº do Documento

0000000000000000

ASSINATURA DO CANDIDATO

00001-0001-0001

**P R O V A**

Conhecimentos Básicos  
Conhecimentos Específicos

## INSTRUÇÕES

- Verifique se este caderno:
  - corresponde a sua opção de cargo.
  - contém 60 questões, numeradas de 1 a 60.Caso contrário, reclame ao fiscal da sala um outro caderno.  
Não serão aceitas reclamações posteriores.
- Para cada questão existe apenas UMA resposta certa.
- Você deve ler cuidadosamente cada uma das questões e escolher a resposta certa.
- Essa resposta deve ser marcada na FOLHA DE RESPOSTAS que você recebeu.

## VOCÊ DEVE

- Procurar, na FOLHA DE RESPOSTAS, o número da questão que você está respondendo.
- Verificar no caderno de prova qual a letra (A,B,C,D,E) da resposta que você escolheu.
- Marcar essa letra na FOLHA DE RESPOSTAS, conforme o exemplo: (A) ● (C) (D) (E)

## ATENÇÃO

- Marque as respostas primeiro a lápis e depois cubra com caneta esferográfica de tinta preta.
- Marque apenas uma letra para cada questão, mais de uma letra assinalada implicará anulação dessa questão.
- Responda a todas as questões.
- Não será permitida qualquer espécie de consulta, nem o uso de máquina calculadora.
- A duração da prova é de 3 horas, para responder a todas as questões e preencher a Folha de Respostas.
- Ao término da prova, devolva este caderno de prova ao aplicador, juntamente com sua Folha de Respostas.
- Proibida a divulgação ou impressão parcial ou total da presente prova. Direitos Reservados.



## CONHECIMENTOS BÁSICOS

## Português

**Atenção:** As questões de números 1 a 5 referem-se ao texto abaixo.

Os robôs têm se mostrado ferramentas valiosas para soldados, cirurgiões e pessoas que desejam limpar seu carpete. Mas, em cada caso, eles são projetados e construídos especificamente para uma tarefa. Agora existe um movimento que pretende construir máquinas multifuncionais – robôs que naveguem mudando de ambientes como escritórios ou salas de estar e trabalhem com as próprias mãos. É claro que robôs multiuso não são uma ideia nova. “Faz cerca de 50 anos que faltam cinco ou dez anos para que isso aconteça”, ironiza Eric Berger, codiretor do Programa de Robótica Pessoal da Willow Garage, empresa iniciante do Vale do Silício. A demora deve-se em parte ao fato de que mesmo tarefas simples requerem um grande conjunto de habilidades. Para que busque uma caneca, por exemplo, um robô precisa processar dados coletados por uma série de sensores – scanners a laser que identificam possíveis obstáculos, câmeras que procuram o alvo, resposta de sensores de força nos dedos para segurar a caneca, e muito mais. Mas Berger e outros especialistas estão confiantes em relação a um progresso real que possa ser obtido na próxima década.

(Adaptado de Gretory Mone. O robô faz-tudo. **Scientific American Brasil**. Ano 8, n. 92, 01/2010, p.39)

1. “Faz cerca de 50 anos que faltam cinco ou dez anos para que isso aconteça”, ironiza Eric Berger...

A ironia da frase evidencia dois aspectos do tema tratado no texto, que são:

- (A) as dificuldades insuperáveis da criação de robôs multifuncionais e a persistência dos pesquisadores do passado e do presente para ao menos chegarem perto dessa meta.
- (B) o longo tempo de existência do propósito de se criarem robôs multifuncionais e o erro das previsões sobre quando isso poderia vir a ocorrer.
- (C) o reconhecimento de que robôs multiuso existem há bastante tempo e o desconhecimento disso por aqueles mesmos que deles se beneficiam.
- (D) o uso já antigo dos robôs multifuncionais nos setores de ponta e a constatação de que ainda vai demorar muito a sua utilização em tarefas cotidianas.
- (E) a impossibilidade de se especular sobre quando os robôs multiuso poderão ser criados e a pouca utilidade das pesquisas feitas nos últimos anos.

2. A demora deve-se em parte ao fato de que mesmo tarefas simples requerem um grande conjunto de habilidades.

Substitui adequadamente o termo grifado na frase acima:

- (A) instituem.
- (B) estatuem.
- (C) engendram.
- (D) demandam.
- (E) revelam.

3. ... faltam cinco ou dez anos para que isso aconteça...

O verbo empregado nos mesmos tempo e modo que o grifado acima está em:

- (A) ... e trabalhem com as próprias mãos.
- (B) ... cirurgiões e pessoas que desejam limpar seu carpete.
- (C) ... um robô precisa processar dados coletados...
- (D) ... um movimento que pretende construir máquinas multifuncionais...
- (E) ... mesmo tarefas simples requerem um grande conjunto de habilidades.

4. A afirmação correta em relação à pontuação empregada em um segmento do texto está em:

- (A) A demora deve-se em parte ao fato de que mesmo tarefas simples requerem um grande conjunto de habilidades: a expressão grifada poderia ser colocada entre vírgulas, sem prejuízo para a correção e a lógica.
- (B) “Faz cerca de 50 anos que faltam cinco ou dez anos para que isso aconteça”: as aspas foram empregadas para destacar que se trata de uma afirmação inteiramente irônica.
- (C) Os robôs têm se mostrado ferramentas valiosas para soldados, cirurgiões e pessoas que desejam limpar seu carpete: outra vírgula poderia ser colocada imediatamente depois do termo pessoas, sem prejuízo para a correção e a lógica.
- (D) É claro que robôs multiuso não são uma ideia nova. “Faz cerca de 50 anos...”: a substituição do ponto final por dois-pontos redundaria em prejuízo para a correção e a lógica.
- (E) Agora existe um movimento que pretende construir máquinas multifuncionais – robôs que naveguem: o travessão poderia ser substituído por dois-pontos sem prejuízo para a correção.

5. A substituição do elemento grifado pelo pronome correspondente, com os necessários ajustes no segmento, foi realizada corretamente em:

- (A) que pretende construir máquinas multifuncionais = que lhes pretende construir
- (B) que desejam limpar seu carpete = que desejam o limpar
- (C) precisa processar dados coletados = precisa processá-los
- (D) que busque uma caneca = que busque-a
- (E) requerem um grande conjunto de habilidades = requerem-nas



**Atenção:** As questões de números 6 a 15 referem-se ao texto abaixo.

*Wolfgang Amadè Mozart, como ele costumava escrever seu nome, era um homem baixo, com um rosto comum marcado pela varíola, cujo traço mais marcante era um par de olhos azul-cinzentos profundos. Dizia-se que, quando estava de bom humor, era caloroso. Mas com frequência dava a impressão de não estar inteiramente presente, como se sua mente estivesse concentrada em algum evento invisível.*

*Ele nasceu no arcebispado de Salzburgo em 1756 e morreu na capital imperial de Viena em 1791. Era um ser totalmente urbano que jamais teve muito a dizer sobre os encantos da natureza. Filho das classes artesãs – seus ancestrais eram tecelões e pedreiros –, ele adotou modas aristocráticas. Era fisicamente agitado, espirituoso e obsceno. Obteve sucesso considerável, embora soubesse que merecia mais.*

*Quando criança, Mozart foi anunciado em Londres como “prodígio” e “gênio”. Elogios desse tipo, por mais justificados que sejam, cobram seu preço na humildade de um homem. Mozart, ele mesmo admitia, podia ser tão “orgulhoso quanto um pavão”. A presunção leva com facilidade à paranoia, e Mozart não estava imune.*

*Certa época, em Viena, agarrou-se à ideia de que Antonio Salieri, o mestre de capela imperial, estava tramando contra ele. A despeito da existência ou não dessas intrigas, Mozart não estava acima da politicagem. A jocosidade era o que o salvava. Seu correspondente nos tempos modernos talvez seja George Gershwin, que era encantador e apaixonado por si mesmo em igual medida.*

*As atuais tentativas de encontrar uma camada melancólica na psicologia de Mozart não foram convincentes. Em sua correspondência, uma ou duas vezes ele exhibe sintomas depressivos – aludindo a seus pensamentos negros, descrevendo sensações de frieza e vacuidade –, mas o contexto das cartas é fundamental: no primeiro caso, ele está implorando por dinheiro e, no segundo, está dizendo à esposa como sente falta dela. Dos sete filhos de Leopold e Maria Anna Mozart, Wolfgang foi um dos dois que sobreviveram à primeira infância; apenas dois de seus próprios filhos viveram até a idade adulta. Contra esse pano de fundo, Mozart parece, na verdade, infatigavelmente otimista.*

(Adaptado de Alex Ross. **Escuta só.** Trad. Pedro Maia Soares. São Paulo, Cia. das Letras, 2011, p. 93-95)

6. No texto, o autor

- (A) descreve Mozart como um ser fora do comum, destacando as qualidades contraditórias do compositor, como a humildade e o orgulho.
- (B) procura traçar um retrato realista de Mozart, assinalando não apenas sua genialidade, mas também aspectos menos louváveis de sua biografia.
- (C) comprova que, por debaixo de seu imenso sucesso, Mozart escondia traços de melancolia que só viriam a ser compreendidos no futuro.
- (D) demonstra que alguns fatos da biografia de Mozart, como sua origem social e familiar, exerceram papel fundamental no desenvolvimento de suas virtudes.
- (E) relaciona a obra de Mozart à de Gershwin, para comprovar a influência que a obra do compositor austríaco teve sobre a obra deste último.

7. Conclui-se que Mozart tinha opinião elogiosa sobre si mesmo a partir do segmento transcrito em:

- (A) *Mozart, ele mesmo admitia, podia ser tão “orgulhoso quanto um pavão”.*
- (B) *A jocosidade era o que o salvava.*
- (C) *Em sua correspondência, uma ou duas vezes ele exhibe sintomas depressivos.*
- (D) *Era um ser totalmente urbano que jamais teve muito a dizer sobre os encantos da natureza.*
- (E) *... Mozart não estava acima da politicagem.*

8. Atente para as afirmações abaixo.

- I. No texto, o autor comprova a tese de que Antonio Salieri, o mestre de capela imperial, estava tramando contra Mozart.
- II. Subentende-se que Mozart era presunçoso e paranoico quando o autor afirma que *a presunção leva com facilidade à paranoia, e Mozart não estava imune a isso.*
- III. Na frase *Obtinha sucesso considerável, embora soubesse que merecia mais*, ambos os verbos grifados exigem o mesmo tipo de complemento.

Está correto o que se afirma APENAS em

- (A) II.
- (B) I e II.
- (C) II e III.
- (D) I e III.
- (E) III.



9. *A despeito da existência ou não dessas intrigas, Mozart não estava acima da politicagem.* (4º parágrafo)

O emprego do segmento grifado acima assinala uma

- (A) concessão.
- (B) condição.
- (C) noção de temporalidade.
- (D) retificação.
- (E) conclusão.

10. Está corretamente pontuada a frase:

- (A) O antigo mito de que Mozart transcrevia a música que tocava, em seu cérebro, foi derrubado por estudiosos, que, afirmam que ele, ao contrário disso, aprimorava suas ideias – até um grau quase maníaco.
- (B) O antigo mito, de que Mozart transcrevia a música que tocava em seu cérebro, foi derrubado por estudiosos que, afirmam que ele, ao contrário disso, aprimorava suas ideias, até um grau quase maníaco.
- (C) O antigo mito de que Mozart transcrevia a música, que tocava em seu cérebro foi derrubado por estudiosos; que afirmam que ele (ao contrário disso) aprimorava suas ideias até um grau quase maníaco.
- (D) O antigo mito de que Mozart transcrevia a música que tocava em seu cérebro, foi derrubado por estudiosos, que afirmam que ele, ao contrário disso aprimorava suas ideias até um grau quase maníaco.
- (E) O antigo mito de que Mozart transcrevia a música que tocava em seu cérebro foi derrubado por estudiosos que afirmam que ele, ao contrário disso, aprimorava suas ideias até um grau quase maníaco.

11. A frase em que o verbo se apresenta na **voz passiva** é:

- (A) ... *que era encantador e apaixonado por si mesmo em igual medida.*
- (B) ... *como ele costumava escrever seu nome ...*
- (C) *Era um ser totalmente urbano que jamais teve muito a dizer sobre os encantos da natureza.*
- (D) ... *seus ancestrais eram tecelões e pedreiros...*
- (E) *Quando criança, Mozart foi anunciado em Londres como "prodígio" e "gênio".*

12. A frase que apresenta INCORREÇÕES quanto à ortografia é:

- (A) Quando jovem, o compositor demonstrava uma capacidade extraordinária de imitar vários estilos musicais.
- (B) Dizem que o músico era avesso à ideia de expressar sentimentos pessoais por meio de sua música.
- (C) Poucos estudiosos se despõem a discutir o impacto das composições do músico na cultura ocidental.
- (D) Salvo algumas exceções, a maioria das óperas do compositor termina em uma cena de reconciliação entre os personagens.
- (E) Alguns acreditam que o valor da obra do compositor se deve mais à árdua dedicação do que a arruobos de inspiração.

13. .... medida que se aproxima da idade adulta, Mozart passa ..... compor concertos mais audazes, demonstrando que está prestes ..... atingir a maturidade musical.

Preenchem corretamente as lacunas da frase acima, na ordem dada:

- (A) A - à - à
- (B) À - à - a
- (C) A - à - a
- (D) À - a - a
- (E) A - a - à

14. Atente para as afirmações abaixo.

I. *Wolfgang Amadè Mozart, como ele costumava escrever seu nome, era um homem baixo, com um rosto comum marcado pela varíola, cujo traço mais marcante era um par de olhos azul-cinzentos profundos.*

Mantendo-se a correção, a lógica e, em linhas gerais, o sentido original, o segmento grifado acima pode ser reescrito da seguinte maneira: **cujo rosto comum marcado pela varíola tinha como traço mais marcante um par de olhos azul-cinzentos profundos.**

II. *Dizia-se que, quando estava de bom humor... / Obtinha sucesso considerável ...*

Os verbos grifados acima estão flexionados nos mesmos tempo e modo.

III. *Filho das classes artesãs – seus ancestrais eram tecelões e pedreiros –, ele adotou modas aristocráticas.*

Os travessões podem ser substituídos por parênteses sem prejuízo para a correção e a lógica.

Está correto o que se afirma em

- (A) I e II, apenas.
- (B) I, II e III.
- (C) II e III, apenas.
- (D) I, apenas.
- (E) I e III, apenas.

15. ... *aludindo a seus pensamentos negros...*

O elemento grifado acima preenche corretamente a lacuna da frase:

- (A) Convém alternar trabalho ..... descanso.
- (B) As medidas adotadas conseguiram auferir bons resultados ..... investimentos feitos.
- (C) A empresa o admitiu ..... engenheiro eletrônico.
- (D) Atualmente, muitos aderem ..... campanhas de bem-estar social.
- (E) Não se deve travancar a memória do computador ..... dados inúteis.


**Matemática e Raciocínio Lógico-matemático**

16. Relativamente a um lote de tijolos, usado por quatro operários na construção de um muro, sabe-se que:

- coube a Amilcar assentar a oitava parte e a Benício a décima parte do total de tijolos;
- coube a Galileu assentar o dobro da soma das quantidades que Amilcar e Benício assentaram;
- Dante assentou os restantes 468 tijolos.

Nessas condições, o total de tijolos do lote é um número compreendido entre

- (A) 1 250 e 1 500.
- (B) 1 500 e 1 750.
- (C) 1 750 e 2 000.
- (D) 2 000 e 2 250.
- (E) 2 250 e 2 500.

17. Suponha que, certo mês, a colocação dos trilhos para os trens de uma nova linha do Metrô ultrapassou em 25% a meta estabelecida pela empresa responsável pela sua construção. Sabendo que, se tivessem sido colocados 1,8 km a menos de trilhos, ainda assim, tal meta teria sido ultrapassada em 15%. Então, a meta estabelecida pela construtora era de

- (A) 16,5 km.
- (B) 18 km.
- (C) 20,5 km.
- (D) 21 km.
- (E) 22,5 km.

18. Sabe-se que a superfície de um piso de formato retangular foi revestida por 2 880 lajotas quadradas, todas com medida do lado igual a 25 cm. Considerando desprezível o rejuntamento das lajotas, então, se esse piso tem 15 m de comprimento, o seu perímetro, em metros, é igual a

- (A) 27.
- (B) 30.
- (C) 48.
- (D) 52.
- (E) 54.

19. Ana tem em um cofrinho exatamente: 7 moedas de 1 real, 48 de 50 centavos, 53 de 25 centavos e 29 de 10 centavos. Se Ana pretende totalizar a quantia de 50 reais e, para tal, adicionar quaisquer tipos de moedas às que já tem, então a quantidade mínima de moedas que deverá usar é

- (A) 4.
- (B) 5.
- (C) 6.
- (D) 7.
- (E) 8.

20. Certo dia, Alan, chefe de seção de uma empresa, deu certa quantia em dinheiro a dois funcionários – Josemir e Neuza – solicitando que fossem lhe comprar um lanche e ressaltando que poderiam ficar com o troco. Sabe-se que, na compra do lanche eles gastaram 75% da quantia dada pelo chefe e que, do troco recebido, Josemir ficou com 40%, enquanto que Neuza ficou com os R\$ 3,75 restantes. Nessas condições, o valor pago pelo lanche comprado foi

- (A) R\$ 15,00.
- (B) R\$ 15,75.
- (C) R\$ 18,50.
- (D) R\$ 18,75.
- (E) R\$ 25,00.

21. O parágrafo seguinte apresenta parte da fala de Benê dirigida a seus amigos Carlão e Dito.

– Hoje, tenho 23 anos de idade, Carlão tem 32 e Dito tem 44, mas, futuramente, quando a minha idade for igual à terça parte da soma das idades de vocês, ...

Um complemento correto para a fala de Benê é

- (A) as nossas idades somarão 120 anos.
- (B) Carlão terá 36 anos.
- (C) Dito terá 58 anos.
- (D) Carlão terá 38 anos.
- (E) Dito terá 54 anos.

22. Um trem metropolitano partiu de um terminal da Linha 1 – Estação Tucuruvi –, com X passageiros e, após passar sucessivamente pelas Estações Parada Inglesa e Jardim São Paulo, chegou à Estação Santana com X passageiros. Sobre o trânsito de passageiros ao longo desse trajeto, sabe-se que:

– na Estação Parada Inglesa desceram exatamente 18 passageiros e o número dos que embarcaram era

igual a  $\frac{1}{6}$  de X;

– na Estação Jardim São Paulo desceram exatamente 106 passageiros e o número dos que embarcaram era

igual a  $\frac{1}{3}$  do número de passageiros que partiu da

estação anterior.

Nessas condições, é correto afirmar que X é um número

- (A) ímpar.
- (B) divisível por 9.
- (C) múltiplo de 4.
- (D) menor que 200.
- (E) maior que 400.



23. Em quantos números inteiros  $X$ , tais que  $10 < X < 25\ 000$ , os dígitos são expressos por números consecutivos escritos em ordem crescente, como, por exemplo, no número 4 567?

- (A) 30.
- (B) 28.
- (C) 26.
- (D) 25.
- (E) 23.

24. Observe que em cada um dos dois primeiros pares de palavras abaixo, a palavra da direita foi formada a partir da palavra da esquerda, utilizando-se um mesmo critério.

DIANA - ANDA

CRATERA - ARCA

BROCHES - ?

Com base nesse critério, a palavra que substitui corretamente o ponto de interrogação é

- (A) RECO.
- (B) ROBE.
- (C) SECO.
- (D) SEBO.
- (E) SOBE.

25. Três técnicos da Cia. do Metropolitano de São Paulo – Aurélio, Dante e Jorge – trabalham nas Linhas 1, 2 e 3, onde atuam nas áreas Administrativa, de Manutenção e de Segurança, não respectivamente. Considere as seguintes informações:

- Jorge trabalha na área de Segurança;
- o que trabalha na Linha 1 atua na área de Manutenção;
- Aurélio não trabalha na Linha 3 e não trabalha na área Administrativa.

Com base nessas informações, é correto afirmar que o técnico que trabalha na Linha 1 e aquele que atua na área Administrativa são, respectivamente,

- (A) Aurélio e Jorge.
- (B) Aurélio e Dante.
- (C) Jorge e Dante.
- (D) Jorge e Aurélio.
- (E) Dante e Jorge.

#### Atualidades

26. Houve muita polêmica e especulação sobre a idade da atriz que viverá a personagem central da adaptação do romance *Gabriela, Cravo e Canela*, uma nova minissérie. O romance é uma das obras de um dos maiores escritores brasileiros de todos os tempos, cujo centenário de nascimento ocorrerá neste ano de 2012. Trata-se de

- (A) José de Alencar.
- (B) Érico Veríssimo.
- (C) José Lins do Rego.
- (D) Jorge Amado.
- (E) Vinícius de Moraes.

27. A Organização para a Cooperação e Desenvolvimento Econômico (OCDE) afirmou, em 28/11/2011, que a crise dos países da zona do euro representa o principal risco para a economia mundial neste momento.

De acordo com o relatório "Perspectiva Econômica", a OCDE vê que a recuperação econômica mundial está perdendo força, deixando a zona do euro em uma leve recessão e os Estados Unidos em risco de seguir o mesmo caminho.

(Adaptado de <http://g1.globo.com/economia/noticia/2011/11/crise-da-zona-do-euro-e-risco-para-economia-mundial-diz-ocde.html>)

A chamada crise do euro teve como uma de suas causas

- (A) a imigração caótica de norte-africanos, que levou à implosão dos sistemas previdenciários, como os da Espanha e França.
- (B) a entrada de vários países do leste europeu, como a Polônia na União Europeia, que provocou o aumento da inflação.
- (C) os escândalos relacionados à corrupção política, que provocou a queda dos governantes da Itália e da Bélgica.
- (D) a desindustrialização de países como a Alemanha e a Suécia devido às maciças importações de produtos industrializados chineses.
- (E) o descontrole das contas públicas, que levou a um forte endividamento em países da zona do euro, especialmente na Grécia.

28. O Brasil tinha 11,42 milhões de pessoas morando em favelas, palafitas ou outros assentamentos irregulares em 2010. O número corresponde a 6% da população do País e consta do estudo *Aglomerados Subnormais, realizado com dados do último Censo e divulgado em dezembro de 2011, pelo Instituto Brasileiro de Geografia e Estatística (IBGE)*.

(Adaptado de <http://www.estadao.com.br/noticias/cidades,favelas-concentram-6-da-populacao-brasileira-com-11-mi-de-habitantes,813838,0.htm>)

Relaciona-se corretamente com o dado divulgado pelo IBGE:

- (A) A proporção de habitantes em favelas reduziu sensivelmente porque, na década de 90, atingia cerca de 45% da população brasileira.
- (B) As favelas e outros tipos de submoradias são fenômenos concentrados no Sudeste, não sendo encontrados no Norte do país, por exemplo.
- (C) A maior concentração de favelas encontra-se nas regiões metropolitanas, como são exemplos as regiões de São Paulo e Rio de Janeiro.
- (D) As condições de renda e escolaridade das pessoas que vivem em aglomerados subnormais são semelhantes em todas as áreas urbanas do país.
- (E) Os aglomerados subnormais se caracterizam pela ocupação de várzeas de rios e, portanto, várias favelas do Rio de Janeiro não têm essa classificação.



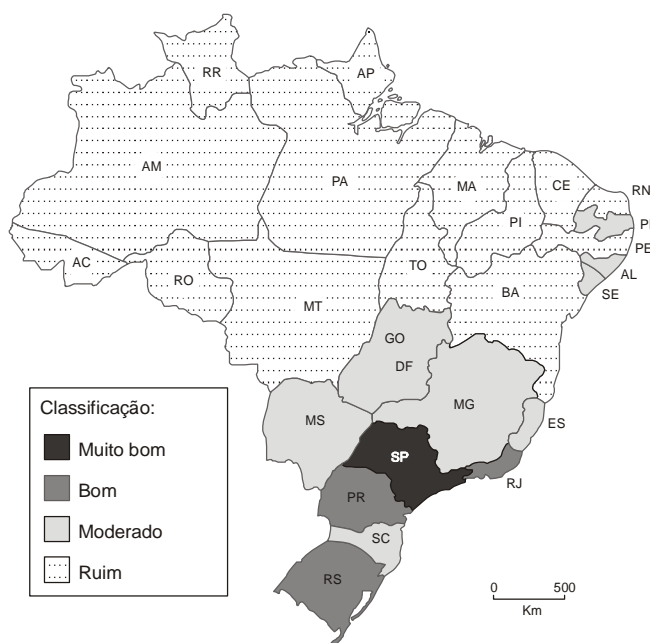
29. Segundo a Economist Intelligence Unit (EIU), empresa de consultoria e pesquisa ligada à revista *The Economist*, o Brasil já se tornou, em 2011, a sexta maior economia do mundo, ou seja, o sexto maior produto interno bruto medido em dólares à taxa de câmbio corrente.

(Adaptado de <http://www.cartacapital.com.br/economia/brasil-sexta-economia-do-mundo/>)

Para atingir a sexta posição mundial, o Brasil ultrapassou a economia

- (A) da França.
- (B) da Índia.
- (C) do Reino Unido.
- (D) do Canadá.
- (E) da Espanha.

30. A revista *Veja* realizou um levantamento sobre os estados brasileiros, revelando quais os que estão mais preparados para receber os investimentos estrangeiros neste ano de 2012 e nos próximos. Observe no mapa os resultados referentes à rede de infraestrutura nos estados.



(Adaptado de **Veja** – Edição 2249, ano 44, n. 52, 28/12/2011, p. 204)

Uma das conclusões que se pode obter a partir da análise do mapa é:

- (A) O comentado “apagão” na infraestrutura não é verdadeiro, pois ela existe, só que mal distribuída.
- (B) A rede de telecomunicações representa o problema enfrentado pelos estados deficientes em infraestrutura.
- (C) A qualidade da infraestrutura tem peso menor do que a sustentabilidade ambiental para atrair investimentos.
- (D) Os estados mais populosos são os que apresentam as piores classificações no setor de infraestrutura.
- (E) As deficiências de infraestrutura dificultam os investimentos em mais da metade dos estados brasileiros.



**CONHECIMENTOS ESPECÍFICOS**

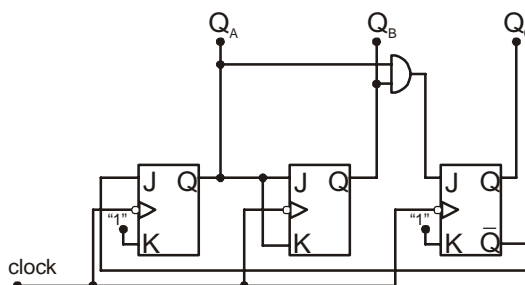
31. São características de um amplificador operacional ideal:

|   | Impedância de entrada | Impedância de Saída | Ganho de Tensão em malha aberta | Largura de banda | Tensão de off-set |
|---|-----------------------|---------------------|---------------------------------|------------------|-------------------|
| A | infinita              | nula                | infinito                        | infinita         | nula              |
| B | infinita              | nula                | infinito                        | infinita         | infinita          |
| C | infinita              | infinita            | infinito                        | infinita         | nula              |
| D | nula                  | infinita            | nulo                            | nula             | nula              |
| E | nula                  | nula                | nulo                            | nula             | infinita          |

32. Uma bobina apresenta reatância aproximada de  $6,3 \Omega$  quando está operando com sinal senoidal de 10 kHz. O valor nominal de sua indutância é

- (A) 10  $\mu$ H.
- (B) 100  $\mu$ H.
- (C) 1000  $\mu$ H.
- (D) 10 mH.
- (E) 100 mH.

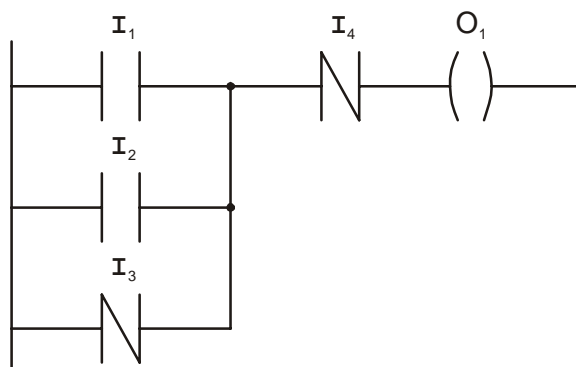
33. Considere o circuito dado abaixo:



Sabendo-se que, inicialmente,  $Q_A = 0$ ,  $Q_B = 1$  e  $Q_C = 1$ , após um pulso de clock, os estados das saídas  $Q_A$ ,  $Q_B$  e  $Q_C$  serão, respectivamente:

- (A) 1 1 1.
- (B) 1 1 0.
- (C) 1 0 1.
- (D) 0 1 0.
- (E) 0 0 0.

34. Abaixo tem-se o diagrama de contatos de um CLP:



A expressão lógica que representa a função executada por este diagrama é:

- (A)  $O_1 = I_1 \cdot I_2 \cdot I_3 \cdot I_4$
- (B)  $O_1 = I_1 + I_2 + \overline{I_3} \cdot \overline{I_4}$
- (C)  $O_1 = I_1 \cdot I_2 + I_3 + I_4$
- (D)  $O_1 = I_1 + I_2 + \overline{I_3} \cdot \overline{I_4}$
- (E)  $O_1 = (I_1 + I_2 + I_3) \cdot \overline{I_4}$





35. Parâmetro oferecido pelo fabricante do JFET que corresponde à tensão de corte do dispositivo, ou seja, faz com que a corrente de dreno seja praticamente nula. Trata-se de:
- (A)  $V_{CD0}$
  - (B)  $V_{DD}$
  - (C)  $V_{GS(off)}$
  - (D)  $V_{GSS}$
  - (E)  $V_{SS}$
- 
36. Quanto ao SCR, é correto afirmar:
- (A) A corrente de manutenção ( $I_H$ ) que mantém o SCR conduzindo, é sempre maior que sua corrente de disparo ( $I_L$ ).
  - (B) Trata-se de um tiristor bidirecional.
  - (C) Uma das formas de disparo do SCR é aplicação de um pulso negativo no terminal de gatilho.
  - (D) Trata-se de um dispositivo unipolar, pois sua corrente é formada por um único tipo de portador de cargas.
  - (E) Uma das formas de bloqueio do SCR é aplicação de uma tensão  $V_{AK}$  negativa.
- 
37. Uma tensão senoidal com  $V_{pp} = 20$  V, frequência = 50 Hz e ângulo inicial de fase =  $30^\circ$  tem sua representação matemática expressa em:
- (A)  $v(t) = 10 \cdot \text{sen}(100\pi t + \pi/6)$
  - (B)  $v(t) = 10 \cdot \text{sen}(50\pi t + \pi/3)$
  - (C)  $v(t) = 20 \cdot \text{sen}(20\pi t + \pi/6)$
  - (D)  $v(t) = 20 \cdot \text{sen}(100\pi t + \pi/3)$
  - (E)  $v(t) = 50 \cdot \text{sen}(20\pi t + \pi/6)$
- 
38. Nos manuais técnicos do diodo semicondutor, o termo *Forward Current* significa corrente
- (A) reversa.
  - (B) de surto.
  - (C) de pico.
  - (D) eficaz.
  - (E) direta.
- 
39. Sobre o inversor de frequência, é correto afirmar:
- (A) Trata-se de um gerador de corrente contínua de dupla polaridade.
  - (B) É utilizado para inverter a rotação de motores CC.
  - (C) É um dispositivo capaz de gerar tensão e frequência ajustáveis.
  - (D) Converte tensão contínua positiva em negativa.
  - (E) Inverte a fase de sinais alternados.
- 
40. Um condutor tem 500 m de comprimento, seção transversal de  $5 \text{ mm}^2$  e resistividade  $0,02 \Omega \cdot \text{mm}^2/\text{m}$ . Ao aplicar uma tensão de 5 V nas extremidades deste condutor, a intensidade de corrente fornecida pela fonte será de
- (A) 100 mA.
  - (B) 500 mA.
  - (C) 1 A.
  - (D) 2,5 A.
  - (E) 5 A.
- 
41. No microprocessador, o acumulador tem como função
- (A) armazenar o endereço de retorno de uma subrotina.
  - (B) armazenar a próxima instrução a ser executada pelo microprocessador.
  - (C) receber a instrução e gerar os sinais de controle para sua execução.
  - (D) participar da maioria das instruções lógicas e aritméticas.
  - (E) armazenar os *flags* das operações geradas pelo microprocessador.



42. Sobre Normas Regulamentadoras – NRs, considere:

- I. As relativas à segurança e medicina do trabalho são de observância obrigatória apenas pelas empresas públicas.
- II. A NR 6 trata sobre equipamentos de segurança individual – EPI.
- III. A NR 8 trata sobre ergonomia.
- IV. São estabelecidas pelo Ministério do Trabalho e Emprego.

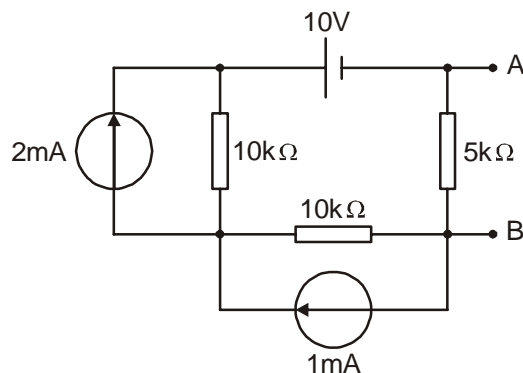
Está correto o que consta APENAS em

- (A) I e II.
- (B) II e IV.
- (C) I e III.
- (D) II e III.
- (E) III e IV.

43. Fazendo a subtração dos números binários 10101100 – 10000011, tem-se, em hexadecimal:

- (A) 29.
- (B) 3A.
- (C) 88.
- (D) D3.
- (E) CD.

44. Considere o circuito abaixo:



A tensão equivalente Thévenin –  $E_{Th}$  e a resistência equivalente Thévenin –  $R_{Th}$ , vistas pelos pontos A e B, valem, respectivamente,

- (A) 2 V e 5 k $\Omega$ .
- (B) 3 V e 10 k $\Omega$ .
- (C) 4 V e 4 k $\Omega$ .
- (D) 5 V e 10 k $\Omega$ .
- (E) 6 V e 4 k $\Omega$ .

45. Sobre um transformador com as seguintes especificações nominais: 220 V/110 V  $\times$  6 V – 12 VA, considere:

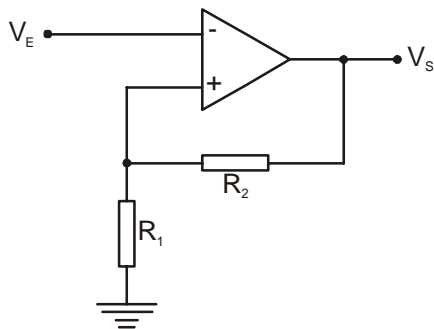
- I. Pode alimentar uma carga com resistência maior ou igual a 0,5  $\Omega$ .
- II. Trata-se de um transformador com *center tap*.
- III. Em potência máxima, apresenta uma corrente no primário de 110 mA quando alimentado com 110 V e 55 mA quando alimentado com 220 V.
- IV. Trata-se de um transformador bivolt automático.

Está correto o que consta APENAS em

- (A) I, II e III.
- (B) I e III.
- (C) I, III e IV.
- (D) II e III.
- (E) III e IV.



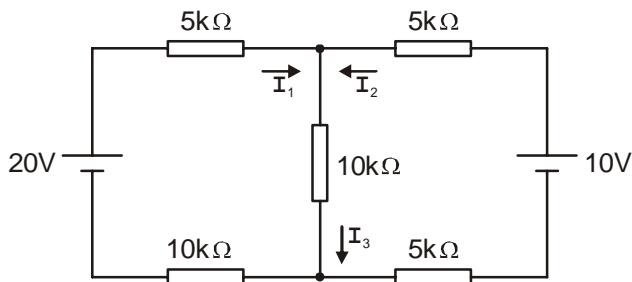
46. Considere o circuito dado abaixo:



Trata-se de um

- (A) amplificador inversor.
- (B) amplificador não inversor.
- (C) somador de tensão.
- (D) filtro passa baixas ativo.
- (E) comparador *Schmitt Trigger*.

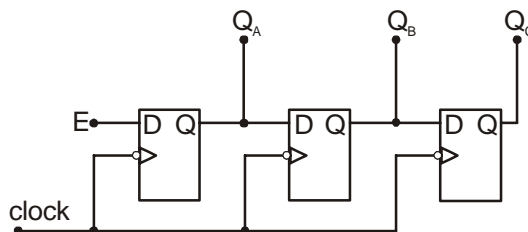
47. Considere o circuito abaixo:



As correntes  $I_1$ ,  $I_2$  e  $I_3$  valem, respectivamente, em  $\mu\text{A}$ :

- (A) 250, 475 e 725.
- (B) 450, 450 e 900.
- (C) 565, 120 e 685.
- (D) 750, 125 e 875.
- (E) 800, 50 e 850.

48. Considere o circuito dado abaixo:



Trata-se de um

- (A) conversor paralelo/série.
- (B) conversor série/paralelo.
- (C) contador assíncrono crescente.
- (D) contador assíncrono decrescente.
- (E) contador síncrono crescente/decrescente.

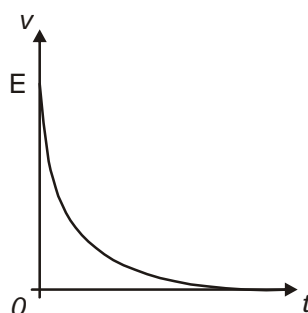
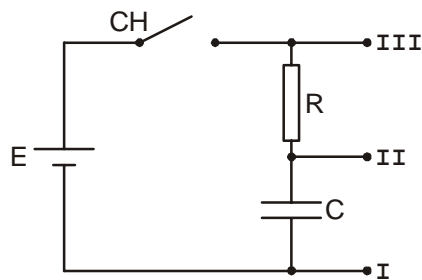


49. Em sistemas microprocessados, é função do *Stack* – Pilha Operacional armazenar:
- I. o resultado das operações do tipo ADD.
  - II. dados das instruções do tipo PUSH.
  - III. o endereço de retorno de instruções do tipo CALL.
  - IV. o *status* do microprocessador sempre que uma instrução lógica ou aritmética for executada.

Está correto o que consta APENAS em

- (A) I e II.
- (B) I, II e III.
- (C) II e III.
- (D) II, III e IV.
- (E) III e IV.

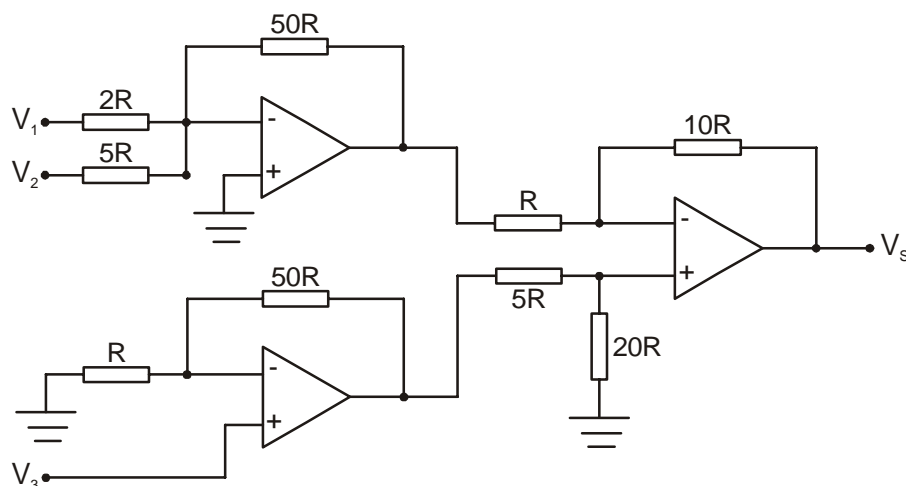
50. Considere o circuito e a forma de onda apresentada abaixo:



A forma de onda apresentada refere-se à medição entre 2 pontos dos 3 indicados no circuito (I, II e III) realizada por um osciloscópio. Supondo que o capacitor esteja inicialmente descarregado, para a obtenção da forma de onda representada acima, os pontos onde devem ser conectados, respectivamente, o GND e o terminal ativo da ponta de prova do osciloscópio são:

- (A) I e II.
- (B) II e III.
- (C) III e I.
- (D) I e III.
- (E) III e II.

51. Considere o circuito dado abaixo:

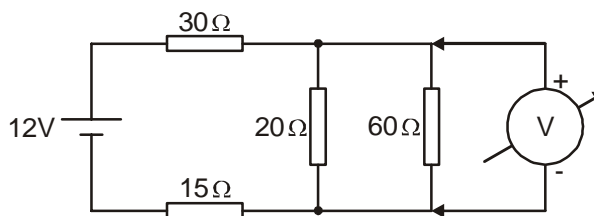


Sabendo-se que  $V_1 = 2 \text{ mV}$ ,  $V_2 = 5 \text{ mV}$  e  $V_3 = 10 \text{ mV}$ , a tensão de saída vale, aproximadamente, em volts,

- (A) 1.
- (B) 2.
- (C) 3.
- (D) 4.
- (E) 5.



52. Considere o circuito abaixo:



A tensão medida no voltímetro vale, em volts,

- (A) 3.
- (B) 4.
- (C) 5.
- (D) 6.
- (E) 8.

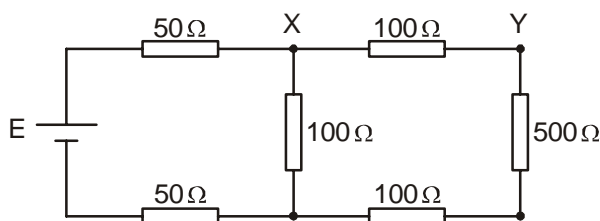
53. Ao aplicar 110 V no primário de um transformador redutor de tensão, este consome uma corrente de 50 mA. Sabendo-se que a relação de espiras é igual a 5 e desprezando as perdas, a tensão e a potência fornecidas pelo secundário do transformador, são, respectivamente,

- (A) 11 V e 5,5 W.
- (B) 11 V e 55 W.
- (C) 22 V e 1,1 W.
- (D) 22 V e 5,5 W.
- (E) 50 V e 25 W.

54. O número B7 em hexadecimal equivale, em decimal, a

- (A) 117.
- (B) 123.
- (C) 169.
- (D) 178.
- (E) 183.

55. Considere o circuito dado abaixo:



Sabendo-se que a corrente no ramo X-Y vale 10 mA, a potência fornecida pela fonte E ao circuito, é, em watt, igual a

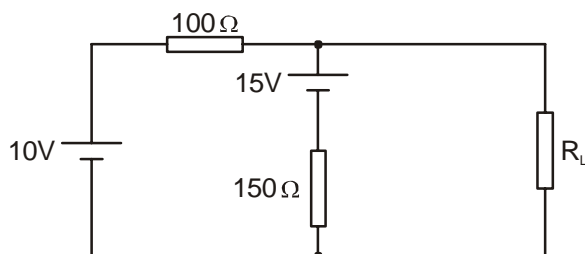
- (A) 1,2.
- (B) 1,8.
- (C) 2,4.
- (D) 3,5.
- (E) 4,2.



56. Em um microprocessador, a unidade de controle tem como função básica:
- (A) armazenar o resultado das operações lógicas e aritméticas.
  - (B) armazenar endereço de retorno de subrotina.
  - (C) controlar a velocidade de processamento.
  - (D) controlar o consumo de potência do microprocessador.
  - (E) buscar, decodificar e executar as instruções.

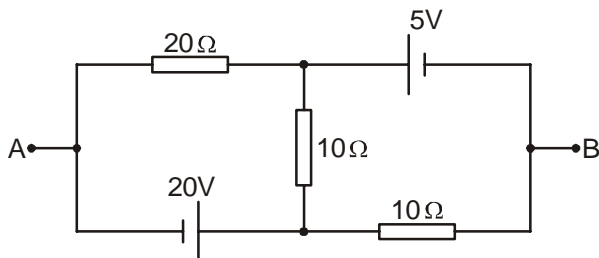
57. Somando-se os números hexadecimais AA e B7, tem-se, em decimal:
- (A) 217.
  - (B) 227.
  - (C) 353.
  - (D) 382.
  - (E) 425.

58. Considere o circuito dado abaixo:



A tensão equivalente Thévenin –  $E_{Th}$  e a resistência equivalente Thévenin –  $R_{Th}$ , vistas por  $R_L$ , são, respectivamente,

- (A) 12 V e 60  $\Omega$ .
  - (B) 12 V e 100  $\Omega$ .
  - (C) 15 V e 80  $\Omega$ .
  - (D) 15 V e 120  $\Omega$ .
  - (E) 25 V e 250  $\Omega$ .
59. Considere o circuito dado abaixo:

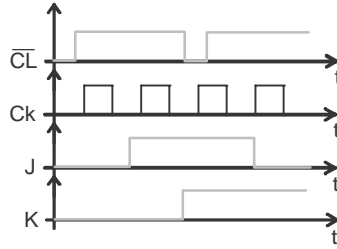
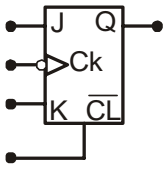


A tensão entre os pontos A e B, vale, em V,

- (A) 5.
- (B) 8.
- (C) 10.
- (D) 13.
- (E) 15.



60. Considere o *Flip-Flop* e as formas de onda dadas a seguir:



A forma correta de onda da saída Q é:

