



Prefeitura de Manaus

Secretaria Municipal de Saúde (SEMSA)

CONCURSO PÚBLICO – EDITAL Nº 008/2012

845 – ESPECIALISTA EM SAÚDE ENGENHEIRO ELETRICISTA

Nome do Candidato

Número de Inscrição

| | | | | | | | | | | | | | | | | | | | |
|--|--|--|--|--|--|--|--|--|--|--|--|--|--|--|--|--|--|--|--|
| | | | | | | | | | | | | | | | | | | | |
|--|--|--|--|--|--|--|--|--|--|--|--|--|--|--|--|--|--|--|--|

LEIA COM ATENÇÃO AS INSTRUÇÕES ABAIXO

INSTRUÇÕES GERAIS

- O candidato receberá do fiscal:
Um Caderno de Questões contendo **60 (sessenta) questões** objetivas de múltipla escolha.
Uma Folha de Respostas personalizada para a Prova Objetiva.
- Ao ser autorizado o início da prova, verifique, no Caderno de Questões, se a numeração das questões e a paginação estão corretas e se não há falhas, manchas ou borrões. Se algum desses problemas for detectado, solicite ao fiscal outro caderno completo. Não serão aceitas reclamações posteriores.
- A totalidade das Provas terá a duração de **4 (quatro) horas**, incluindo o tempo para preenchimento da Folha de Respostas da Prova Objetiva.
- O candidato poderá se retirar da sala de prova após transcorridas **2 (duas) horas** do efetivo início da prova, entregando sua Folha de Respostas ao fiscal, a qual será o único documento válido para a correção.
- O candidato somente poderá levar o Caderno de Questões faltando **60 (sessenta) minutos** para o término do horário estabelecido para o fim da prova, desde que o candidato permaneça em sala até esse momento, deixando com o fiscal de sala a sua Folha de Respostas.
- Não serão permitidas consultas a quaisquer materiais, uso de telefone celular ou outros aparelhos eletrônicos.
- Caso seja necessária a utilização do sanitário, o candidato deverá solicitar permissão ao fiscal de sala, que designará um fiscal volante para acompanhá-lo no deslocamento, devendo manter-se em silêncio durante o percurso, podendo, antes da entrada no sanitário e depois da utilização deste, ser submetido a revista com detector de metais. Na situação descrita, se for detectado que o candidato estiver portando qualquer tipo de equipamento eletrônico, será eliminado automaticamente do concurso.
- Após o término da prova, ao sair da sala de prova, o candidato deverá retirar-se imediatamente do local de realização das provas, não podendo permanecer nas suas dependências, bem como não poderá utilizar os sanitários.

ATENÇÃO

- Verifique se seus dados estão corretos na Folha de Respostas.
- A Folha de Respostas NÃO pode ser dobrada, amassada, rasurada, manchada ou conter qualquer registro fora dos locais destinados às respostas.
- Assinale a alternativa que julgar correta para cada questão na Folha de Respostas, usando caneta esferográfica de **tinta preta, fabricada em material transparente**. Não será permitido uso de lápis, lapiseira e/ou borracha durante a realização das provas.
- Para cada questão, existe apenas **1 (uma)** resposta certa – não serão computadas questões não assinaladas ou que contenham mais de uma resposta, emendas ou rasuras.
- O modo correto de assinalar a alternativa é cobrindo, completamente, o espaço a ela correspondente, conforme modelo abaixo:



- Todas as questões deverão ser respondidas.

OS TEXTOS E AS QUESTÕES FORAM REDIGIDOS CONFORME O NOVO ACORDO ORTOGRÁFICO DA LÍNGUA PORTUGUESA, MAS ESTE NÃO SERÁ COBRADO NO CONTEÚDO.



CONCURSOS PÚBLICOS

06/2012

Espaço reservado para anotação das respostas

PREFEITURA DE MANAUS – SEMSA – CONCURSO PÚBLICO – EDITAL Nº 008/2012

845 – ESPECIALISTA EM SAÚDE – ENGENHEIRO ELETRICISTA



Nome: _____ Inscrição: _____

| | | | | | | | | | | | | | | | | | | | |
|----|----|----|----|----|----|----|----|----|----|----|----|----|----|----|----|----|----|----|----|
| 1 | 2 | 3 | 4 | 5 | 6 | 7 | 8 | 9 | 10 | 11 | 12 | 13 | 14 | 15 | 16 | 17 | 18 | 19 | 20 |
| 21 | 22 | 23 | 24 | 25 | 26 | 27 | 28 | 29 | 30 | 31 | 32 | 33 | 34 | 35 | 36 | 37 | 38 | 39 | 40 |
| 41 | 42 | 43 | 44 | 45 | 46 | 47 | 48 | 49 | 50 | 51 | 52 | 53 | 54 | 55 | 56 | 57 | 58 | 59 | 60 |

O gabarito da Prova Objetiva estará disponível no site da **Cetro Concursos (www.cetroconcursos.org.br)** a partir do dia **04 de junho de 2012**.

LÍNGUA PORTUGUESA

Leia o texto abaixo para responder às questões de 1 a 5.

Você reconhece quem teve uma festa de criança em casa no dia anterior. Alguma coisa no rosto. A expressão de quem chegou à terrível conclusão de que Herodes talvez tivesse razão.

- Que respiração ofegante o senhor tem!
- Foi de tanto encher balão.
- Que dificuldade o senhor tem para caminhar!
- Foi de tanto levar canelada tentando apartar briga.
- Como suas mãos estão trêmulas!
- Foi de tanto me controlar para não esgoelar ninguém!

Respeito e consideração para quem teve uma festa de criança em casa no dia anterior.

O pai e a mãe estão atirados num sofá, um para cada lado. Semiconscientes. Já é noite, mas a festa ainda não acabou. Sobram três crianças que não param de correr pela casa.

- Tenho uma ideia – diz o pai.
- Qual é?
- Vamos mandar eles brincarem no meio da rua. Esta hora tem bastante movimento.
- Não seja malvado. Daqui a pouco eles vão embora.
- Quando? Essas três foram as primeiras a chegar. Acho que os pais deixaram elas aqui e fugiram para o exterior.

Uma menina cruza a sala na corrida. Quando chegou, tinha o vestido mais engomado da festa. Depois de três banhos de guaraná e uma batalha de brigadeiro, parece uma veterana das trincheiras.

- Essa aí é a pior – diz o pai, num sussurro dramático.
- Essa baixinha! É um terror!
- Coitadinha. É a Cândida.
- Cândida?! É uma terrorista!
- Sshhh.
- De onde é que saiu essa figura?
- É uma colega do Paulinho.
- E aquele ranhento que não para de comer?
- É o Chico. Também é colega.
- Será que não alimentam ele em casa? E o outro, o que está pulando de cima da mesa?
- É o Paulinho! Você não reconhece o seu próprio filho?
- Ele está coberto de chocolate.
- É que ele teve uma luta de brigadeiros com a Cândida...
- E perdeu, claro. A Cândida é imbatível. Guerra de brigadeiros, jiu-jítsu, vôlei com balão, hipismo com cachorro. Ela foi a única que conseguiu montar no Atlas.
- Por falar nisso, onde é que anda o Atlas?
- Fugiu de casa, lógico. Era o que eu devia ter feito.
- Ora, é só uma vez por ano...
- Você precisava me lembrar? Pensar que daqui a um ano tem outra...
- Você não pode falar. Você também gosta de fazer festa no seu aniversário.
- Mas nós somos finos. Nenhuma festa teve guerra de chocolate. Nos embebedamos como pessoas civilizadas.
- Ah é? E o anão com o trombone?
- Essa história você inventou. Não havia nenhum anão com um trombone.
- Ah, não? A Araci é que sabe dessa história. Só que ela foi embora no mesmo dia.
- O Chico se aproxima.
- Tem mais cachorro, quente?
- Não, meu filho. Acabou.
- Brigadeiro?
- Também acabou, Chico.

– Dá uma lambida na cabeça do Paulinho – sugere o pai, sob um olhar de reprimenda da mãe.

– Puxa, não tem mais nada? – diz Chico. E se afasta, desconsolado.

– E ainda reclama, o filho da mãe!

– Shhh.

– Bom, você eu não sei, mas eu...

– Você o quê?

– Vou tomar meu banho, se é que ainda tenho forças para ligar um chuveiro, e ver televisão na cama.

– E quando chegarem os pais?

– Que pais?

– Os pais da Cândida e dos outros, ora.

– O que é que eu tenho com eles?

– Quando eles chegarem, você tem que receber.

– Ah, não.

– Ah, sim!

– Mais essa?

Batem na porta. O pai vai abrir, esbravejando sem palavras. É um casal que se identifica como os pais da Cândida.

– Entrem, entrem.

– Nós só viemos buscar a...

– Não, entrem. A Cândida não vai querer sair agora. Ela é um encanto. Meu bem, os pais da Cândida. Sentem, sentem.

O pai esfrega as mãos, subitamente reanimado.

– Quem sabe uma cervejinha? Querida, vá buscar.

Como Araci se foi, a própria mãe – que se ocupou com a festa desde de manhã cedo, que mal se aguenta em pé, que podia matar o marido – vai buscar a cerveja. Pisando nos embrulhos de doces, nos copos de papelão e nos balões estourados que cobrem o chão e que ela mesma terá que limpar no dia seguinte. Respeito e comiseração para as mães que tiveram festa de criança em casa, no dia seguinte.

Enquanto isso o pai acaba de abrir a porta para os pais do Chico e os manda entrar, entusiasmado com a ideia de começar sua própria festa.

– Querida, mais cerveja!

Luis Fernando Veríssimo. In: comédias da vida privada – 101 crônicas escolhidas. P. 223-225.

1. Em relação ao texto e de acordo com a norma-padrão da Língua Portuguesa, assinale a alternativa correta.

- (A) O trecho “A expressão de quem chegou a terrível conclusão de que Herodes talvez tivesse razão.” pode ser reescrito da seguinte maneira, sem que haja prejuízo semântico: “A expressão de quem chegou a terrível conclusão de que Herodes talvez tivesse razão.”.
- (B) O trecho “Você reconhece quem teve uma festa de criança em casa no dia anterior.” pode ser reescrito da seguinte maneira, sem que haja prejuízo semântico: “Você reconhece que teve uma festa de criança em casa no dia anterior.”.
- (C) O trecho “Que respiração ofegante o senhor tem!” pode ser reescrito da seguinte maneira, sem que haja erro ortográfico ou prejuízo semântico: “Que respiração ofegante o senhor têm!”.
- (D) O trecho “Foi de tanto me controlar para não esgoelar ninguém!” pode ser reescrito da seguinte maneira, sem que haja erro ortográfico ou prejuízo semântico: “Foi de tanto controlar me para não esgoelar ninguém!”.
- (E) O trecho “Já é noite, mas a festa ainda não acabou.” pode ser reescrito da seguinte maneira, sem que haja erro ortográfico ou prejuízo semântico: “Já é noite, mais a festa ainda não acabou.”.

2. Em relação ao texto e de acordo com a norma-padrão da Língua Portuguesa, assinale a alternativa correta.

- (A) O trecho “Vamos mandar eles brincarem no meio da rua.” pode ser reescrito da seguinte maneira, sem que haja erro ortográfico ou prejuízo semântico: “Vamos mandá-los brincarem no meio da rua.”.
- (B) O trecho “Será que não alimentam ele em casa?” pode ser reescrito da seguinte maneira, sem que haja erro ortográfico ou prejuízo semântico: “Será que não o alimentam em casa?”.
- (C) O trecho “E o outro, o que está pulando de cima da mesa?” pode ser reescrito da seguinte maneira, sem que haja alteração de sentido ou prejuízo semântico: “E o outro, o que está pulando em cima da mesa?”.
- (D) O trecho “Não seja malvado.” pode ser reescrito da seguinte maneira, sem que haja alteração de sentido ou prejuízo semântico: “Não seja mal.”.
- (E) O trecho “sugere o pai, sob um olhar de reprimenda da mãe.”, pode ser reescrito da seguinte maneira, sem que haja alteração de sentido ou prejuízo semântico: “sugere o pai, sobre um olhar de reprimenda da mãe.”.

3. Leia o trecho abaixo e, em seguida, assinale a alternativa que apresenta um sinônimo da palavra destacada.

“(…) sob um olhar de **reprimenda** da mãe.”

- (A) Repulsa.
- (B) Acinte.
- (C) Respaldo.
- (D) Reverberação.
- (E) Advertência.

4. Em relação ao texto e de acordo com a pontuação e a norma-padrão da Língua Portuguesa, assinale a alternativa correta.

- (A) O trecho “Você reconhece quem teve uma festa de criança em casa no dia anterior.” pode ser reescrito da seguinte maneira, sem que haja prejuízo semântico ou alteração de sentido: “Você reconhece, quem teve uma festa de criança em casa, no dia anterior.”.
- (B) O trecho “O pai e a mãe estão atirados num sofá, um para cada lado. Semiconscientes.” pode ser reescrito da seguinte maneira, sem que haja prejuízo semântico ou alteração de sentido: “O pai e a mãe estão atirados num sofá, um para cada lado, semiconscientes.”.
- (C) O trecho “Ela foi a única que conseguiu montar no Atlas.” pode ser reescrito da seguinte maneira, sem que haja prejuízo semântico ou alteração de sentido: “Ela foi a única, que conseguiu montar no Atlas.”.
- (D) O trecho “Você também gosta de fazer festa no seu aniversário.” pode ser reescrito da seguinte maneira, sem que haja prejuízo semântico ou alteração de sentido: “Você também gosta de fazer festa no seu aniversário?”.
- (E) O trecho “Tem mais cachorro, quente?” pode ser reescrito da seguinte maneira, sem que haja prejuízo semântico ou alteração de sentido: “Tem mais cachorro-quente?”.

5. Leia o trecho abaixo, retirado do texto e, em seguida, assinale a alternativa que **não** apresenta alteração de sentido ou prejuízo semântico.

“Já é noite, **mas** a festa ainda não acabou.”

- (A) Já é noite, **então** a festa ainda não acabou.
- (B) Já é noite, **porque** a festa ainda não acabou.
- (C) Já é noite, **logo** a festa ainda não acabou.
- (D) Já é noite, **tampouco** a festa ainda não acabou.
- (E) Já é noite, **porém** a festa ainda não acabou.

6. De acordo com a norma-padrão da Língua Portuguesa e em relação à ortografia, assinale a alternativa correta.

- (A) João é extremamente aguerrido.
- (B) A obra daquele prédio está sujeita à fiscalização municipal.
- (C) Reinteramos a sua solicitação à diretoria.
- (D) Joana foi ao salão para fazer sua sombrancelha.
- (E) O jornal deu mais de uma notícia sobre estrupo naquela cidade.

7. De acordo com a norma-padrão da Língua Portuguesa, assinale a alternativa cuja palavra destacada está correta em relação ao contexto e ao sinônimo dentro dos parênteses.

- (A) O ladrão esfaqueou sua vítima com uma **adarga**. (arma branca)
- (B) O legista **dessecou** o cadáver. (cortar)
- (C) O delegado **autuou** o suspeito. (processar)
- (D) Aquele rio está completamente **torvo**. (escuro)
- (E) O submarino **emergiu**. (mergulhar)

8. Leia os trechos abaixo e, em seguida, assinale a alternativa que preenche correta e respectivamente as lacunas.

- I. Quando ele _____ os quadros, nós iremos à galeria.
- II. Se eles se _____, o filho não estaria com tantos problemas na escola.
- III. Vou estudar para que eu não _____ de ajuda.

- (A) I. expor/ II. precaverem/ III. precisa
- (B) I. expor/ II. precavissem/ III. precisasse
- (C) I. expuser/ II. precavirem/ III. precisaria
- (D) I. expuser/ II. precavessem/ III. precisase
- (E) I. expor/ II. precavieren/ III. precisara

| | |
|--|---|
| <p>9. De acordo com a norma-padrão da Língua Portuguesa e em relação às concordâncias verbal e nominal, assinale a alternativa correta.</p> <p>(A) Não poderiam haver dúvidas em relação ao assunto da reunião.</p> <p>(B) Choveu canivetes depois daquela bronca.</p> <p>(C) Ela mesmo fez o trabalho da escola.</p> <p>(D) Joana foi à festa meia desarrumada.</p> <p>(E) Aquele relógio soou meia-noite e meia.</p> | <p>13. Assinale a alternativa que apresenta erro ortográfico em relação ao contexto.</p> <p>(A) Estava mal-humorado devido à gripe.</p> <p>(B) Não entendia o porquê de tanta briga.</p> <p>(C) Mudou o caminho, afim de que pudesse chegar mais rápido.</p> <p>(D) O dia-a-dia do trabalhador é extremamente monótono.</p> <p>(E) Assistimos a uma sessão de cinema.</p> |
| <p>10. Leia a oração abaixo.</p> <p>Tenho confiança em você.</p> <p>Assinale a alternativa cujo termo destacado não exerce a mesma função sintática que "em você".</p> <p>(A) Agiu favoravelmente ao réu.</p> <p>(B) Drogas são prejudiciais à saúde.</p> <p>(C) Maria tem orgulho do filho.</p> <p>(D) Entregou a carta à namorada.</p> <p>(E) José estava consciente de tudo.</p> | <p>14. Leia a oração abaixo e, em seguida, assinale a alternativa que preenche correta e respectivamente as lacunas.</p> <p>Agora ___ pouco, eu ___ vi ___ esquerda daquela esquina.</p> <p>(A) há/ a/ à</p> <p>(B) a/ à/ a</p> <p>(C) a/ a/ a</p> <p>(D) há/ a/ a</p> <p>(E) a/ a/ à</p> |
| <p>11. De acordo com a norma-padrão da Língua Portuguesa e em relação à ocorrência ou não do acento indicativo da crase, assinale a alternativa incorreta.</p> <p>(A) Assistimos à peça de humor que está em cartaz.</p> <p>(B) Fico cada vez mais cansado, à medida que o tempo passa.</p> <p>(C) Ela me disse que gostaria de comer uma pizza à moda italiana.</p> <p>(D) Todas as informações foram solicitadas à diretora.</p> <p>(E) Refiro-me à funcionária antiga, e não aquela contratada recentemente.</p> | <p>15. Assinale a alternativa cuja segunda palavra não deriva da primeira.</p> <p>(A) Breve – abreviar.</p> <p>(B) Tabula – tabuleiro.</p> <p>(C) Dente – previdente.</p> <p>(D) Pé – pontapé.</p> <p>(E) Corpo – corpanzil.</p> |
| <p>12. Leia a oração abaixo.</p> <p>Depois de muito sofrimento, ele finalmente descansou.</p> <p>Assinale a alternativa que apresenta a mesma figura de linguagem da oração acima.</p> <p>(A) A chave do problema foi encontrada.</p> <p>(B) Machucou a batata da perna ao fazer um movimento brusco.</p> <p>(C) Quando ouviu a explosão, saiu para fora do apartamento, boquiaberto.</p> <p>(D) Aquela mulher é desprovida de beleza.</p> <p>(E) Meu filho quase morreu de estudar.</p> | <p style="text-align: center;">RACIOCÍNIO LÓGICO</p> <p>16. Quem não pergunta fica com dúvidas. Nenhum adolescente pergunta. Logo,</p> <p>(A) todo adolescente fica com dúvidas.</p> <p>(B) nenhum adolescente fica com dúvidas.</p> <p>(C) quem pergunta não fica com dúvidas.</p> <p>(D) quem fica com dúvidas é adolescente.</p> <p>(E) algum adolescente não fica com dúvidas.</p> <p>17. Se Lourdes é mãe de Bruna, então Fátima é irmã de Bruna. Fátima não é irmã de Bruna. Se Lourdes não é irmã de Bruna, então Lourdes é mãe de Bruna. Logo,</p> <p>(A) Lourdes é irmã de Fátima e é mãe de Bruna.</p> <p>(B) Lourdes não é mãe de Bruna ou não é irmã de Fátima.</p> <p>(C) Lourdes é mãe de Bruna ou não é irmã de Bruna.</p> <p>(D) Lourdes é mãe de Fátima e é mãe de Bruna.</p> <p>(E) Lourdes é mãe de Bruna e não é irmã de Fátima.</p> |

18. Em uma sala de espera de um centro médico há 3 pessoas – João, José e Joaquim – um deles é engenheiro, o outro advogado e o outro policial. Um deles vai passar no cardiologista, o outro no urologista e o outro no oftalmologista. Sabe-se que João é policial; Joaquim vai passar no cardiologista e José não é advogado e nem vai passar no oftalmologista. Logo, quem vai passar no cardiologista, oftalmologista e urologista são, respectivamente, o

- (A) engenheiro, o advogado e o policial.
- (B) policial, o engenheiro e o advogado.
- (C) advogado, o engenheiro e o policial.
- (D) policial, o advogado e o engenheiro.
- (E) advogado, o policial e o engenheiro.

19. Dizer que não é verdade que a melancia é vermelha e o tomate é verde é logicamente equivalente a dizer que é verdade que

- (A) se a melancia não é vermelha, então o tomate não é verde.
- (B) a melancia não é vermelha ou o tomate não é verde.
- (C) a melancia não é vermelha e o tomate não é verde.
- (D) se a melancia não é vermelha, então o tomate é verde.
- (E) a melancia é vermelha ou o tomate não é verde.

20. Assinale a alternativa que substitui corretamente o ponto de interrogação na sequência abaixo.

51, 61, 153, 183, 459, 549, ?

- (A) 627.
- (B) 787.
- (C) 957.
- (D) 1377.
- (E) 1647.

21. Em uma biblioteca, toda história é interessante. Todo livro, se não tem mapas, tem história, ou tem poemas. Ora, não há mapas e não há poemas que não sejam interessantes. Portanto, tem-se que, necessariamente,

- (A) todo interessante é livro.
- (B) todo interessante é mapa ou poema.
- (C) todo livro é interessante.
- (D) algum mapa é poema.
- (E) alguma história é mapa.

22. Considere a seguinte proposição: "Na família Silva, o genro torce para o time A ou não torce para o time A". Do ponto de vista lógico, a afirmação da proposição caracteriza

- (A) um silogismo.
- (B) uma equivalência.
- (C) uma contingência.
- (D) uma tautologia.
- (E) uma contradição.

23. Considerando a série numérica correspondente à posição das letras do alfabeto (26 letras), ou seja, **A** ocupa a 1ª posição, **B** ocupa a 2ª e assim por diante. Desse modo, assinale a alternativa que apresenta as letras que ocupam as posições em que o número é primo.

- (A) C, G, L, R, W
- (B) G, K, M, U, W
- (C) E, G, K, M, Q
- (D) G, M, Q, U, W
- (E) C, G, M, S, U

24. Todo gato é egoísta. Algum gato é branco. Logo,

- (A) algum branco é egoísta.
- (B) todo branco é egoísta.
- (C) todo branco é gato.
- (D) todo egoísta é gato.
- (E) nenhum branco é egoísta.

25. Assinale a alternativa que completa a série abaixo corretamente.

4, 7, 11, 18, 29, ____

- (A) 35.
- (B) 38.
- (C) 42.
- (D) 43.
- (E) 47.

CONHECIMENTOS ESPECÍFICOS

26. De acordo com a Lei nº 8.080/90, que dispõe sobre as condições para a promoção, proteção e recuperação da saúde, a organização e o funcionamento dos serviços correspondentes e dá outras providências sobre o Subsistema de Atenção à Saúde Indígena, analise as assertivas abaixo.

- I. Caberá à União, com seus recursos próprios, financiar o Subsistema de Atenção à Saúde Indígena.
- II. O SUS promoverá a articulação do Subsistema instituído pela Lei nº 8.080/90 com os órgãos responsáveis pela Política Indígena do País.
- III. Os Estados, Municípios, outras instituições governamentais e não governamentais não poderão atuar complementarmente no custeio e execução das ações.

É correto o que se afirma em

- (A) I e II, apenas.
- (B) II e III, apenas.
- (C) I e III, apenas.
- (D) II, apenas.
- (E) I, II e III.

27. De acordo com a Lei nº 10.424/02, são estabelecidos, no âmbito do Sistema Único de Saúde, o atendimento domiciliar e a internação domiciliar. Sobre o assunto, marque V para verdadeiro ou F para falso e, em seguida, assinale a alternativa que apresenta a sequência correta.

- () Na modalidade de assistência de atendimento e internação domiciliares incluem-se, principalmente, os procedimentos médicos, de enfermagem, fisioterapêuticos, psicológicos e de assistência social, entre outros necessários ao cuidado integral dos pacientes em seu domicílio.
- () O atendimento e a internação domiciliares serão realizados por equipes multidisciplinares que atuarão nos níveis da medicina preventiva, terapêutica e reabilitadora.
- () O atendimento e a internação domiciliares só poderão ser realizados por indicação médica, com expressa concordância do paciente e de sua família.

- (A) V/ V/ F
- (B) V/ F/ V
- (C) F/ F/ V
- (D) F/ F/ F
- (E) V/ V/ V

28. De acordo com o Decreto nº 7.508/11, os entes federativos definirão os seguintes elementos em relação às Regiões de Saúde:

- I. seus limites geográficos.
- II. população usuária das ações e serviços.
- III. rol de ações e serviços que serão ofertados.
- IV. respectivas responsabilidades, critérios de acessibilidade e escala para conformação dos serviços.

É correto o que está contido em

- (A) I e II, apenas.
- (B) I e IV, apenas.
- (C) II e III, apenas.
- (D) I, II, III e IV.
- (E) II, apenas.

29. De acordo com a Lei nº 8.142/90, que dispõe sobre a participação da comunidade na gestão do Sistema Único de Saúde (SUS), e sobre as transferências intergovernamentais de recursos financeiros na área da saúde e dá outras providências, assinale a alternativa **incorreta**.

- (A) A Conferência de Saúde reunir-se-á a cada 7 (sete) anos com a representação dos vários segmentos sociais, para avaliar a situação de saúde e propor as diretrizes para a formulação da política de saúde nos níveis correspondentes, convocada pelo Poder Executivo ou, extraordinariamente, por esta ou pelo Conselho de Saúde.
- (B) O Conselho de Saúde, em caráter permanente e deliberativo, órgão colegiado composto por representantes do governo, prestadores de serviço, profissionais de saúde e usuários, atua na formulação de estratégias e no controle da execução da política de saúde na instância correspondente, inclusive nos aspectos econômicos e financeiros, cujas decisões serão homologadas pelo chefe do poder legalmente constituído em cada esfera do governo.
- (C) O Conselho Nacional de Secretários de Saúde (Conass) e o Conselho Nacional de Secretários Municipais de Saúde (Conasems) terão representação no Conselho Nacional de Saúde.
- (D) A representação dos usuários nos Conselhos de Saúde e Conferências será paritária em relação ao conjunto dos demais segmentos.
- (E) As Conferências de Saúde e os Conselhos de Saúde terão sua organização e normas de funcionamento definidas em regimento próprio, aprovadas pelo respectivo conselho.

30. De acordo com a Lei nº 8.080/90, à direção nacional do Sistema Único da Saúde (SUS) compete, entre outros,

- I. formular, avaliar e apoiar políticas de alimentação e nutrição.
- II. participar na formulação e na implementação apenas das políticas de controle das agressões ao meio ambiente e de saneamento básico.
- III. participar da definição de normas e mecanismos de controle, com órgão afins, de agravo sobre o meio ambiente ou dele decorrentes, que tenham repercussão na saúde humana.

É correto o que está contido em

- (A) I e II, apenas.
- (B) II e III, apenas.
- (C) I e III, apenas.
- (D) I, II e III.
- (E) I, apenas.

31. Em relação ao Pacto pela Saúde, analise as assertivas abaixo.

- I. A elaboração e implantação da Política Nacional de Promoção da Saúde deve enfatizar a adoção de hábitos saudáveis por parte da população.
- II. Mostrar a saúde como direito de cidadania e o SUS como sistema público universal garantidor desse direito é uma das prioridades do Pacto em Defesa do SUS.
- III. O Pacto de Gestão do SUS tem como objetivo centralizar as atribuições do Ministério da Saúde, excluindo de responsabilidade os Estados e os municípios, bem como a burocratização dos processos normativos.

É correto o que se afirma em

- (A) I, apenas.
- (B) III, apenas.
- (C) I e II, apenas.
- (D) I e III, apenas.
- (E) I, II e III.

32. São objetivos específicos da Política Nacional de Promoção à Saúde, **exceto**:

- (A) contribuir para o aumento da resolubilidade do Sistema, garantindo qualidade, eficácia, eficiência e segurança das ações de promoção da saúde.
- (B) estimular alternativas inovadoras e socialmente inclusivas/contributivas no âmbito das ações de promoção da saúde.
- (C) ampliar os processos de integração baseados na cooperação, solidariedade e gestão democrática.
- (D) contribuir para a diminuição da burocratização do Sistema, garantindo maior qualidade, eficácia, eficiência e segurança das ações de promoção da saúde.
- (E) favorecer a preservação do meio ambiente e a promoção de ambientes mais seguros e saudáveis.

33. De acordo com a Política Nacional de Educação Permanente em Saúde, assinale a alternativa que **não** apresenta uma responsabilidade estadual na educação na saúde.

- (A) Desenvolver ações e estruturas formais de educação técnica em saúde com capacidade de execução descentralizada no âmbito do Distrito Federal.
- (B) Articular o processo de vinculação dos municípios às referências para o seu processo de formação e desenvolvimento.
- (C) Desenvolver ações e estruturas formais de educação técnica em saúde com capacidade de execução descentralizada no âmbito estadual.
- (D) Formular e promover a gestão da educação permanente em saúde e processos relativos a esta, orientados pela integralidade da atenção à saúde, criando, quando for o caso, estruturas de coordenação e de execução da política de formação e desenvolvimento, participando no seu financiamento.
- (E) Fortalecer a articulação com os municípios e entre estes para processos de educação e desenvolvimento de trabalhadores para o SUS.

34. A Atenção Básica caracteriza-se por um conjunto de ações de saúde no âmbito individual e coletivo, que

- (A) tem o objetivo de desenvolver uma atenção setorizada que impacte na situação de saúde e autonomia das pessoas e nos determinantes e condicionantes de saúde dos particulares.
- (B) abrange a promoção e a proteção da saúde, a prevenção de agravos, o diagnóstico, o tratamento, a reabilitação, redução de danos e a manutenção da saúde.
- (C) É desenvolvida por meio do exercício de práticas de cuidado e gestão, seletivas e restritivas.
- (D) Desenvolve-se sob forma de trabalhos individuais, dirigidos a populações de territórios indistintos, pelas quais assume a responsabilidade sanitária.
- (E) utiliza-se de um modelo padrão de território e populações, a ser considerada em todas as aplicações de suas atividades, simplificando o trabalho da Atenção Base.

35. Leia o trecho abaixo, em relação à Lei nº 6.259, Artigo 8º, a respeito da notificação compulsória de doenças, e, em seguida, assinale a alternativa que preenche correta e respectivamente as lacunas.

É dever de todo cidadão comunicar à autoridade sanitária local a ocorrência de fato, comprovado ou presumível, de caso de doença _____, sendo obrigatória a médicos e outros profissionais de saúde no exercício da profissão, bem como aos responsáveis por organizações e estabelecimentos públicos e particulares de _____ e ensino a notificação de casos suspeitos ou confirmados das doenças relacionadas em conformidade com o artigo 7º.

- (A) transmissível/ saúde
- (B) infecciosa/ saneamento
- (C) sexual/ psiquiatria
- (D) infecciosa/ saúde
- (E) transmissível/ psiquiatria

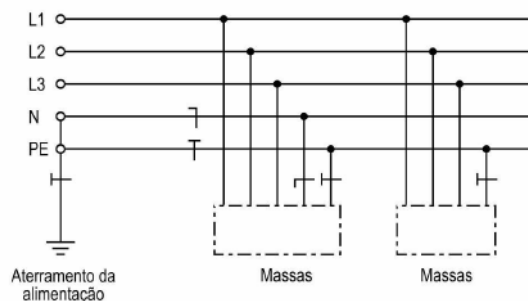
36. Uma carga possuía um fator de potência de 0,5 que foi corrigido para 0,707, por meio da instalação de capacitores em paralelo. Sabendo-se que esta carga possui uma potência de 500kW e que estes fatores de potência estavam em atraso, é correto afirmar que esses capacitores fornecem

- (A) 366kVAr.
- (B) 866kVAr.
- (C) 500kVAr.
- (D) 566kVAr.
- (E) 366kVA.

37. Num mesmo barramento, estão ligados dois geradores, G1 com 10MVA e G2 com 15MVA. Este barramento é alimentado em 10kV e as reatâncias substansientes de ambos valem 15%. As reatâncias de G₁ e de G₂ e a reatância de um gerador equivalente a estes valerão, respectivamente,

- (A) $X''_{G1} = 1,5 \Omega$; $X''_{G2} = 1 \Omega$; $x''_{Geq} = 0,06$ p.u. (para $V_b = 10$ kV e $S_b = 10$ MVA).
- (B) $X''_{G1} = 1 \Omega$; $X''_{G2} = 1,5 \Omega$; $x''_{Geq} = 0,06$ p.u. (para $V_b = 10$ kV e $S_b = 10$ MVA).
- (C) $X''_{G1} = 1,5 \Omega$; $X''_{G2} = 1 \Omega$; $x''_{Geq} = 0,25$ p.u. (para $V_b = 10$ kV e $S_b = 10$ MVA).
- (D) $X''_{G1} = 1 \Omega$; $X''_{G2} = 1,5 \Omega$; $x''_{Geq} = 0,25$ p.u. (para $V_b = 10$ kV e $S_b = 10$ MVA).
- (E) $X''_{G1} = 1 \Omega$; $X''_{G2} = 1,5 \Omega$; $x''_{Geq} = 0,25$ p.u. (para $V_b = 15$ kV e $S_b = 1$ MVA).

38. Segundo a NBR 5410:2004, as instalações de baixa tensão devem obedecer, quanto ao aterramento funcional e de proteção, a três esquemas de aterramento básicos – TT, TN e IT – classificados em função do aterramento da fonte de alimentação da instalação e das massas. É correto afirmar que a figura abaixo representa o esquema de



- (A) o esquema de ligação TN-S.
- (B) o esquema de ligação TT.
- (C) o esquema de ligação IT.
- (D) o esquema de ligação TN-C.
- (E) o esquema de ligação TN-C-S.

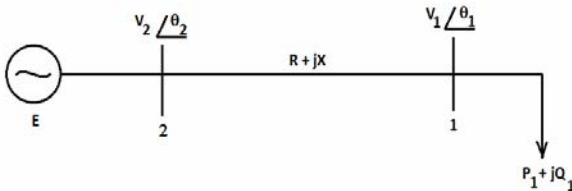
39. A NBR 5410:2004 indica o uso de dispositivos DR ou dispositivos de proteção à sobrecorrente, para a proteção contra contatos indiretos nos esquemas TN. Sobre o dispositivo DR, assinale a alternativa correta.

- (A) Não é admitido na variante TN-C do esquema de aterramento TN para a proteção contra choques elétricos.
- (B) Pode ser utilizado nos esquemas de aterramento TN-C, visto que, neste esquema, o condutor neutro e o condutor de proteção são separados.
- (C) Não poderá ser utilizado nos circuitos que alimentem tomadas de corrente situadas em áreas externas à edificação.
- (D) É de alta sensibilidade, aplicado em qualquer esquema de aterramento e deve ter corrente diferencial-residual nominal igual ou inferior a 15mA.
- (E) Poderá ser utilizado para limitar os riscos de incêndio suscitados pela circulação de sobrecorrentes, sendo que a corrente diferencial-residual nominal de atuação deverá ser de, no máximo, 1000mA.

40. A Resolução 414 define as modalidades tarifárias horossazonais convencional, azul e verde. Cada estrutura tarifária possui valores e forma de cobrança diferenciados, que podem reduzir os custos com energia elétrica. Sendo assim, as unidades consumidoras devem ser enquadradas segundo alguns critérios. Dessa forma, assinale a alternativa que apresenta estes critérios.

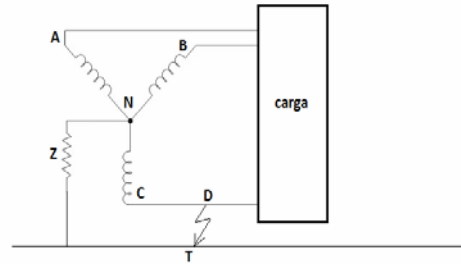
- (A) Na modalidade tarifária convencional, ou horossazonal azul ou verde, de acordo com a opção do consumidor, desde que sejam alimentadas com tensão de fornecimento inferior a 69kV e demanda contratada inferior a 300kW.
- (B) Somente na modalidade tarifária convencional quando alimentadas com tensão de fornecimento inferior a 69kV e demanda contratada inferior a 300kW.
- (C) Na modalidade tarifária convencional, ou horossazonal azul ou verde, de acordo com a opção do consumidor, desde que sejam alimentadas com tensão de fornecimento superior a 69kV e demanda contratada superior a 300kW.
- (D) Na modalidade tarifária horossazonal azul, aquelas com tensão de fornecimento superior a 69kV.
- (E) Na modalidade tarifária horossazonal azul ou verde, aquelas com tensão de fornecimento superior a 69kV e demanda contratada superior a 300kW.

41. Numa rede que possui uma tensão nominal de linha de 69kV é constituída por uma barra de geração e uma barra de carga interligadas por meio de uma linha de transmissão, com 30km de comprimento, cuja impedância Z vale $R + jX$. Sabendo-se que X' vale $0,55\Omega/\text{km}$, R' vale 0 , v_2 vale $1\angle 0^\circ$, P_1 vale 10MW e que Q_1 vale 0 , é correto afirmar que



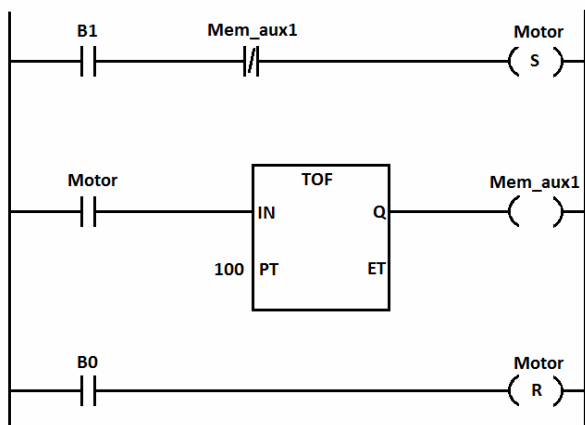
- (A) $x = 0,035$ p.u.
- (B) $q_1 = 1$ p.u.
- (C) $r = 1$ p.u.
- (D) $x = 0,001$ p.u.
- (E) $x = 0,35$ p.u.

42. Para a adequada escolha da tensão de isolamento de um cabo, é necessário um prévio conhecimento da categoria do sistema elétrico a que se destina. Essa categoria é definida levando em conta a possibilidade de uma falta para a terra (curto-circuito) de uma fase do sistema. Considerando uma carga qualquer sendo alimentada pela bobina secundária de um transformador ligado em estrela e que o neutro (ponto comum dos enrolamentos) esteja ligado à terra por meio de impedância (conforme figura abaixo) e na ocorrência de uma falta entre a fase C e a terra, é correto afirmar que



- (A) a corrente de curto-circuito que circulará no circuito NCDT é limitada pela impedância Z a um valor suficiente para operar o sistema de proteção, reduzindo os danos causados aos componentes dos sistemas envolvidos. O potencial do ponto N dependerá da queda de tensão na impedância Z , podendo atingir, no máximo, o valor $U/\sqrt{3}$.
- (B) uma intensa corrente percorrerá o circuito NCDT, fazendo operar a proteção. Durante o período de curto-circuito, o potencial de N permanece aquele de terra e a tensão entre as fases não afetadas e terra continuam a ser iguais a $U/\sqrt{3}$.
- (C) o potencial da fase C passa a ser aquele da terra e o potencial do ponto N assume o valor $U/\sqrt{3}$. Nessa condição, a tensão entre as fases não afetadas e terra assume o valor U .
- (D) o potencial da fase C passa a ser aquele da terra e o potencial do ponto N assume o valor U .
- (E) uma intensa corrente percorrerá o circuito NCDT, fazendo operar a proteção. Durante o período de curto-circuito, o potencial de N permanece igual à tensão entre as fases não afetadas.

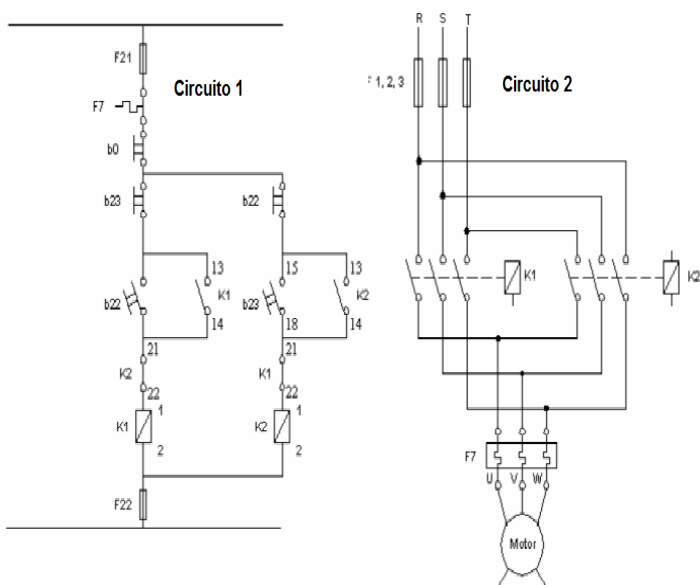
43. O programa em Ladder, apresentado na figura abaixo, possibilita a partida direta de um motor.



Considerando que o Temporizador tem uma base de tempo de 100ms, neste programa,

- (A) não será possível partir o motor 2 (duas) vezes seguidas dentro de um período de 10 (dez) segundos.
- (B) o temporizador utilizado é do tipo retentivo, onde o valor acumulado é retido somente quando o CLP for colocado em modo de programação.
- (C) os contatos B0 e B1 possibilitam, respectivamente, a partida e a parada do motor.
- (D) a partida do motor é inabilitada por 100 (cem) segundos.
- (E) a temporização do TOF começa quando o sinal na entrada IN vai para nível lógico 1 (um) e quando isto ocorre o valor acumulado ET é incrementado segundo a base de tempo, elevando PT ao valor pré selecionado, fazendo com que a saída Q seja desenergizada.

44. Observe os circuitos abaixo.



Considerando os circuitos 1 e 2 apresentados, é correto afirmar que


- (A) ambos representam os circuitos de comando do motor.
- (B) a inversão do sentido de giro do motor é possibilitada pela inversão entre as fases R e T realizada pelo contator principal K2.
- (C) os contatos K1 e K2, normalmente fechados, permitem o intertravamento mecânico, impossibilitando o fechamento de K1 e K2 ao mesmo tempo e consequente curto-circuito.
- (D) o relé F7 tem a função de proteger o motor contra falta de fase.
- (E) durante a partida de um motor, a queda de tensão nos terminais do dispositivo de partida não deve ultrapassar 15% da tensão nominal do motor para os demais pontos de utilização da instalação.

45. Os fusíveis são classificados, inicialmente, de acordo com a faixa de interrupção e com a categoria de utilização, sendo usado, para isto, 2 (duas) letras: a primeira minúscula “g” ou “a”, indicando a faixa; a segunda, maiúscula, “G” ou “M”, indicando a categoria. Segundo esta definição, é correto afirmar que

- (A) os fusíveis “g” são aqueles capazes de interromper todas as correntes que causam a fusão do elemento fusível, até sua capacidade de interrupção nominal. Já os fusíveis “a” são capazes de interromper todas as correntes compreendidas entre um valor prefixado e a capacidade de interrupção nominal.
- (B) os fusíveis “L” são aqueles capazes de interromper todas as correntes que causam a fusão do elemento fusível, até sua capacidade de interrupção nominal. Já os fusíveis “M” são capazes de interromper todas as correntes compreendidas entre um valor prefixado e a capacidade de interrupção nominal.
- (C) os fusíveis aL/gM são de aplicação geral, utilizados na proteção de circuitos contra correntes de sobrecarga e contra correntes de curto-circuito. São caracterizados por um único valor de corrente nominal.
- (D) os fusíveis gM são destinados à proteção de circuitos de motores contra correntes de curto-circuito. São caracterizados por apenas um valor de corrente que representa a corrente nominal do fusível e do respectivo porta fusível.
- (E) os fusíveis aM/aG são de aplicação geral, utilizados na proteção de circuitos somente contra correntes de sobrecarga. São caracterizados por dois valores de corrente: o primeiro representa a corrente nominal do fusível e do respectivo porta fusível; o segundo refere-se à característica tempo-corrente do fusível, correspondendo a de um fusível L.

INFORMÁTICA BÁSICA

46. Em relação às configurações do navegador *Google Chrome*, analise as assertivas abaixo.

- I. Para acessar as configurações do *Google Chrome* é necessário clicar no botão *Personalizar e Controlar o Google Chrome*, cujo ícone é .
- II. Quando da configuração da página inicial do *Google Chrome*, não é possível determinar que ela seja a página "*Nova Guia*" do navegador.
- III. É possível configurar o *Google Chrome* para abrir como página inicial as páginas abertas na última vez que ele foi executado.

É correto o que se afirma em

- (A) II e III, apenas.
- (B) I e III, apenas.
- (C) I, apenas.
- (D) III, apenas.
- (E) I, II e III.

47. Um usuário abriu uma planilha em branco no *Microsoft Office Excel XP*. Na célula A1, ele escreveu a data 10/01/2012. Bruna desiste de usar essa data, seleciona a célula A1 e apaga o conteúdo (comando *DELETE*). Em seguida, ele escreveu o número 234 na mesma célula A1. Assinale a alternativa que apresenta o que aparecerá na célula A1.

- (A) Aparecerá o número digitado (234).
- (B) Aparecerá uma mensagem indicando que a célula A1 sempre deve possuir um texto.
- (C) Aparecerá uma data.
- (D) Aparecerá um valor correspondente a um horário.
- (E) Não aparecerá nada, porque a célula teve o seu conteúdo apagado anteriormente.

48. Em relação aos conceitos básicos da Internet, é correto afirmar que

- (A) a Internet é uma ferramenta de pesquisa que fornece acesso somente a informações locais.
- (B) os Provedores de Acesso são aquelas empresas que são donas da Internet, podendo decidir quando desligar todos os serviços da Internet.
- (C) na Internet, os computadores pessoais são conhecidos como servidores e os computadores de grande porte, que possuem dados e serviços, são conhecidos como clientes.
- (D) a conexão com a Internet só pode ocorrer por meio de cabos metálicos ou de fibra óptica.
- (E) a Internet é uma coleção mundial de redes de computadores interligados.

49. Quanto ao processo de quarentena, que alguns softwares antivírus oferecem, é correto afirmar que

- (A) quarentena é uma área separada em um disco rígido.
- (B) apesar de isolar os arquivos, a quarentena não consegue impedir que outros arquivos sejam infectados pelo software suspeito.
- (C) somente o software antivírus tem a capacidade de colocar um software suspeito em quarentena.
- (D) após determinado tempo, os arquivos em quarentena são eliminados automaticamente.
- (E) arquivos em quarentena sempre são eliminados do computador, já que não existe solução para o problema deles (infecção).

50. Quanto às configurações de aparência do *Microsoft Windows 7*, é correto afirmar que

- (A) quando da utilização dos temas de aparência e sons, é possível impedir que esses temas alterem os ícones da área de trabalho.
- (B) somente é possível utilizar temas de aparência e sons que já estejam incorporados ao *Microsoft Windows 7* durante a instalação.
- (C) não é possível eliminar a apresentação do ícone da *Lixeira* na área de trabalho.
- (D) no *Microsoft Windows 7* somente é possível acessar as pastas dos discos por meio do botão existente na Barra de Tarefas.
- (E) a proteção de tela do *Microsoft Windows 7* é padrão e não pode ser alterada pelo usuário.

LEGISLAÇÃO GERAL

51. Sobre as diretrizes constitucionais do Sistema Único de Saúde, analise os itens abaixo.

- I. Descentralização com direção única em cada esfera de governo.
- II. Participação da comunidade.
- III. Atendimento integral, com prioridade para as atividades repressivas, sem prejuízo dos serviços assistenciais.

É correto o que se afirma em

- (A) I, II e III.
- (B) I e III, apenas.
- (C) I e II, apenas.
- (D) II e III, apenas.
- (E) I, apenas.

52. Considerando o Estatuto dos Servidores Públicos Municipais de Manaus, correlacione o conceito e seu respectivo instituto e, em seguida, assinale a alternativa que apresenta a sequência correta.

| Conceito | Instituto |
|---|-----------------------|
| 1. Pessoa legalmente investida em cargo público. | () Quadro. |
| 2. Conjunto de deveres, atribuições e responsabilidades cometidas ao funcionário. | () Servidor público. |
| 3. Conjunto de carreiras e cargos isolados. | () Cargo público. |

- (A) 3/ 1/ 2
- (B) 2/ 3/ 1
- (C) 3/ 2/ 1
- (D) 1/ 3/ 2
- (E) 2/ 1/ 3

53. São direitos sociais previstos expressamente na Constituição Federal o que se encontra nas alternativas abaixo, **exceto** em uma. Assinale-a.

- (A) Alimentação.
- (B) Propriedade privada.
- (C) Proteção à maternidade e à infância.
- (D) Assistência aos desamparados.
- (E) Educação.

54. De acordo com o Estatuto do Servidor Público Municipal de Manaus, assinale a alternativa correta.

- (A) O provimento dos cargos públicos da Prefeitura e órgãos da administração indireta é de competência privativa do Prefeito através de decreto.
- (B) Os cargos públicos, mesmo que de provimento em comissão, não poderão ser de livre nomeação e exoneração.
- (C) A aprovação em concurso cria direito à nomeação.
- (D) Ter boa conduta não é uma das exigências para investidura em cargo público municipal.
- (E) Estar no gozo de direitos políticos não é condição para ser investido em cargo público municipal.

55. Assinale a alternativa que **não** apresenta um benefício da assistência e previdência social previstos na Lei Orgânica do Município de Manaus.

- (A) Programa de alimentação.
- (B) Empréstimos.
- (C) Programas habitacionais.
- (D) Auxílio-reclusão.
- (E) Auxílio-funeral.

56. Acerca das disposições sobre o município de Manaus presentes na Lei Orgânica Municipal, analise as assertivas abaixo.

- I. O município de Manaus é pessoa jurídica de direito público interno.
- II. Os limites do município de Manaus são reconhecidos pela tradição, documentos e leis.
- III. O município de Manaus tem autonomia política.
- IV. O município de Manaus compõe a República Federativa do Brasil e o Estado do Amazonas.

É correto o que se afirma em

- (A) I, II, III e IV.
- (B) I e IV, apenas.
- (C) I, II e IV, apenas.
- (D) I, III e IV, apenas.
- (E) II e III, apenas.

57. Genivaldo deu causa à instauração de investigação policial contra Geni, imputando-lhe crime de que sabia ser ela inocente. Nesse caso, Genivaldo praticou um crime contra a administração pública. Assinale a alternativa que apresenta esse crime.

- (A) Favorecimento real.
- (B) Favorecimento pessoal.
- (C) Denúncia caluniosa.
- (D) Fraude processual.
- (E) Exercício arbitrário das próprias razões.

58. Em relação aos poderes municipais conforme disciplinados na Lei Orgânica do município de Manaus, assinale a alternativa correta.

- (A) O governo municipal é constituído pelos Poderes Legislativo, Executivo e Judiciário independentes e harmônicos entre si.
- (B) O município poderá manter convênio ou acordo com entidades culturais que adotem política de segregação racial.
- (C) Salvo disposição em contrário, as deliberações da Câmara Municipal e de suas Comissões serão tomadas por maioria de votos, presente a maioria absoluta de seus membros.
- (D) O número de vereadores é fixado livremente pela Câmara Municipal.
- (E) Não é requisito para a posse dos vereadores a declaração de bens.

59. Em relação ao Direito Administrativo, marque V para verdadeiro ou F para falso e, em seguida, assinale a alternativa que apresenta a sequência correta.

- () Ato administrativo perfeito é aquele que completou todas as fases de formação.
- () O ato administrativo é válido quando observa todas as normas legais que o fundamentam.
- () O ato administrativo é eficaz quando está apto a produzir seus efeitos.

- (A) V/ V/ F
- (B) V/ V/ V
- (C) F/ F/ F
- (D) V/ F/ F
- (E) F/ V/ V

60. Em caso de impedimento do Presidente e do Vice-Presidente da República, ou vacância dos respectivos cargos, serão, sucessivamente, chamados ao exercício da Presidência o

- (A) Presidente da Câmara dos Deputados, o Presidente do Senado Federal e o Presidente do Supremo Tribunal Federal.
- (B) Presidente do Senado Federal, o Presidente da Câmara dos Deputados e o Presidente do Supremo Tribunal Federal.
- (C) Presidente do Congresso Nacional e o Presidente do Supremo Tribunal Federal.
- (D) Presidente do Supremo Tribunal Federal, o Presidente da Câmara dos Deputados e o Presidente do Senado Federal.
- (E) Presidente do Supremo Tribunal Federal e o Presidente do Congresso Nacional.