



Janeiro/2012

## TRIBUNAL REGIONAL DO TRABALHO DA 11ª REGIÃO

### Concurso Público para provimento de cargos de Analista Judiciário - Área Apoio Especializado Especialidade Tecnologia da Informação

Nome do Candidato \_\_\_\_\_

Caderno de Prova '04', Tipo 001

Nº de Inscrição \_\_\_\_\_

MODELO

Nº do Caderno \_\_\_\_\_

MODELO1

Nº do Documento \_\_\_\_\_

0000000000000000

00001-0001-0001

ASSINATURA DO CANDIDATO \_\_\_\_\_

# PROVA

## Conhecimentos Gerais Conhecimentos Específicos

### INSTRUÇÕES

- Verifique se este caderno:
  - corresponde a sua opção de cargo.
  - contém 60 questões, numeradas de 1 a 60.Caso contrário, reclame ao fiscal da sala um outro caderno.  
Não serão aceitas reclamações posteriores.
- Para cada questão existe apenas UMA resposta certa.
- Você deve ler cuidadosamente cada uma das questões e escolher a resposta certa.
- Essa resposta deve ser marcada na FOLHA DE RESPOSTAS que você recebeu.

### VOCÊ DEVE

- Procurar, na FOLHA DE RESPOSTAS, o número da questão que você está respondendo.
- Verificar no caderno de prova qual a letra (A,B,C,D,E) da resposta que você escolheu.
- Marcar essa letra na FOLHA DE RESPOSTAS, conforme o exemplo: (A) ● (C) (D) (E)

### ATENÇÃO

- Marque as respostas primeiro a lápis e depois cubra com caneta esferográfica de tinta preta.
- Marque apenas uma letra para cada questão, mais de uma letra assinalada implicará anulação dessa questão.
- Responda a todas as questões.
- Não será permitida qualquer espécie de consulta, nem o uso de máquina calculadora.
- Você terá 3 horas para responder a todas as questões e preencher a Folha de Respostas.
- Ao término da prova, chame o fiscal da sala para devolver o Caderno de Questões e a sua Folha de Respostas.
- Proibida a divulgação ou impressão parcial ou total da presente prova. Direitos Reservados.

**CONHECIMENTOS GERAIS****Português**

Atenção: As questões de números 1 a 8 referem-se ao texto seguinte.

**Fotografias**

*Toda fotografia é um portal aberto para outra dimensão: o passado. A câmara fotográfica é uma verdadeira máquina do tempo, transformando o que é naquilo que já não é mais, por que o que temos diante dos olhos é transmutado imediatamente em passado no momento do clique. Costumamos dizer que a fotografia congela o tempo, preservando um momento passageiro para toda a eternidade, e isso não deixa de ser verdade. Todavia, existe algo que descongela essa imagem: nosso olhar. Em francês, imagem e magia contêm as mesmas cinco letras: image e magie. Toda imagem é magia, e nosso olhar é a varinha de condão que descongela o instante aprisionado nas geleiras eternas do tempo fotográfico.*

*Toda fotografia é uma espécie de espelho da Alice do País das Maravilhas, e cada pessoa que mergulha nesse espelho de papel sai numa dimensão diferente e vivencia experiências diversas, pois o lado de lá é como o albergue espanhol do ditado: cada um só encontra nele o que trouxe consigo. Além disso, o significado de uma imagem muda com o passar do tempo, até para o mesmo observador.*

*Variam, também, os níveis de percepção de uma fotografia. Isso ocorre, na verdade, com todas as artes: um músico, por exemplo, é capaz de perceber dimensões sonoras inteiramente insuspeitas para os leigos. Da mesma forma, um fotógrafo profissional lê as imagens fotográficas de modo diferente daqueles que desconhecem a sintaxe da fotografia, a "escrita da luz". Mas é difícil imaginar alguém que seja insensível à magia de uma foto.*

(Adaptado de Pedro Vasquez, em **Por trás daquela foto**. São Paulo: Companhia das Letras, 2010)

1. O segmento do texto que ressalta a ação mesma da **percepção** de uma foto é:
- (A) *A câmara fotográfica é uma verdadeira máquina do tempo.*
  - (B) *a fotografia congela o tempo.*
  - (C) *nosso olhar é a varinha de condão que descongela o instante aprisionado.*
  - (D) *o significado de uma imagem muda com o passar do tempo.*
  - (E) *Mas é difícil imaginar alguém que seja insensível à magia de uma foto.*

2. No contexto do último parágrafo, a referência aos vários *níveis de percepção* de uma fotografia remete
- (A) à diversidade das qualidades intrínsecas de uma foto.
  - (B) às diferenças de qualificação do olhar dos observadores.
  - (C) aos graus de insensibilidade de alguns diante de uma foto.
  - (D) às relações que a fotografia mantém com as outras artes.
  - (E) aos vários tempos que cada fotografia representa em si mesma.

3. Atente para as seguintes afirmações:
- I. Ao dizer, no primeiro parágrafo, que a fotografia *congela o tempo*, o autor defende a ideia de que a realidade apreendida numa foto já não pertence a tempo algum.
  - II. No segundo parágrafo, a menção ao ditado sobre o albergue espanhol tem por finalidade sugerir que o olhar do observador não interfere no sentido próprio e particular de uma foto.
  - III. Um fotógrafo profissional, conforme sugere o terceiro parágrafo, vê não apenas uma foto, mas os recursos de uma linguagem específica nela fixados.
- Em relação ao texto, está correto o que se afirma **SOMENTE** em
- (A) I e II.
  - (B) II e III.
  - (C) I.
  - (D) II.
  - (E) III.

4. No contexto do primeiro parágrafo, o segmento *Todavia, existe algo que descongela essa imagem* pode ser substituído, sem prejuízo para a correção e a coerência do texto, por:
- (A) Tendo isso em vista, há que se descongelar essa imagem.
  - (B) Ainda assim, há mais que uma imagem descongelada.
  - (C) Apesar de tudo, essa imagem descongela algo.
  - (D) Há, não obstante, o que faz essa imagem descongelar.
  - (E) Há algo, outrossim, que essa imagem descongelará.

5. O verbo indicado entre parênteses deverá ser flexionado no **plural** para preencher corretamente a lacuna da frase:
- (A) Nem todos discriminam, numa foto, os predicados mágicos que a ela se ..... (**atribuir**) nesse texto.
  - (B) Os tempos que ..... (**documentar**) uma simples foto, aparentemente congelada, são complexos e estimulantes.
  - (C) A associação entre músicos e fotógrafos profissionais ..... (**remeter**) às especificidades de cada tipo de sintaxe.
  - (D) A poucos ..... (**costumar**) ocorrer que as fotografias podem enfeixar admiráveis atributos estéticos, como obras de arte que são.
  - (E) Imaginem-se os sustos que não ..... (**ter**) causado aos nativos de tribos remotas a visão de seus rostos fotografados!



6. Existe transposição de uma voz verbal para outra em:
- (A) Variam os níveis de percepção de uma fotografia = São vários os níveis de percepção de uma fotografia.
- (B) As fotografias são uma espécie de espelhos = As fotografias tornam-se uma espécie de espelhos.
- (C) A percepção de uma imagem muda com o passar do tempo = O passar do tempo muda a percepção de uma imagem.
- (D) Os olhares não de descongelar cada imagem = Cada imagem há de ser descongelada pelos olhares.
- (E) Certas fotos se assemelham a espelhos = Há espelhos aos quais certas fotos se tornam semelhantes.

7. Está clara e correta a redação deste livre comentário sobre o texto:
- (A) Apesar de se ombrearem com outras artes plásticas, a fotografia nos faz desfrutar e viver experiências de natureza igualmente temporal.
- (B) Na superfície espacial de uma fotografia, nem se imagine os tempos a que suscitarão essa imagem aparentemente congelada...
- (C) Conquanto seja o registro de um determinado espaço, uma foto leva-nos a viver profundas experiências de caráter temporal.
- (D) Tal como ocorrem nos espelhos da Alice, as experiências físicas de uma fotografia podem se inocular em planos temporais.
- (E) Nenhuma imagem fotográfica é congelada suficientemente para abrir mão de implicâncias semânticas no plano temporal.

8. Está plenamente adequada a pontuação da seguinte frase:
- (A) As fotografias, por prosaicas que possam ser, representam um corte temporal, brecha no tempo por onde entra nosso olhar, capturado que foi pela magia da imagem e por ela instado a uma viagem imaginária.
- (B) As fotografias, por prosaicas que possam ser representam um corte temporal; brecha no tempo, por onde entra nosso olhar capturado, que foi pela magia da imagem, e por ela instado a uma viagem imaginária.
- (C) As fotografias por prosaicas, que possam ser, representam um corte temporal: brecha no tempo por onde entra nosso olhar, capturado que foi, pela magia da imagem, e por ela instado a uma viagem imaginária.
- (D) As fotografias por prosaicas, que possam ser representam, um corte temporal, brecha no tempo por onde entra nosso olhar capturado, que foi pela magia da imagem e por ela instado a uma viagem imaginária.
- (E) As fotografias por prosaicas que possam ser, representam um corte temporal, brecha no tempo por onde entra nosso olhar, capturado, que foi pela magia da imagem e, por ela, instado a uma viagem imaginária.

**Atenção:** As questões de números 9 a 15 referem-se ao texto seguinte.

### **Discriminar ou discriminar?**

*Os dicionários não são úteis apenas para esclarecer o sentido de um vocábulo; ajudam, com frequência, a iluminar teses controvertidas e mesmo a incendiar debates. Vamos ao Dicionário Houaiss, ao verbete discriminar, e lá encontramos, entre outras, estas duas acepções: a) perceber diferenças; distinguir, discernir; b) tratar mal ou de modo injusto, desigual, um indivíduo ou grupo de indivíduos, em razão de alguma característica pessoal, cor da pele, classe social, convicções etc.*

*Na primeira acepção, discriminar é dar atenção às diferenças, supõe um preciso discernimento; o termo transpira o sentido positivo de quem reconhece e considera o estatuto do que é diferente. Discriminar o certo do errado é o primeiro passo no caminho da ética. Já na segunda acepção, discriminar é deixar agir o preconceito, é disseminar o juízo preconcebido. Discriminar alguém: fazê-lo objeto de nossa intolerância.*

*Diz-se que tratar igualmente os desiguais é perpetuar a desigualdade. Nesse caso, deixar de discriminar (no sentido de discernir) é permitir que uma discriminação continue (no sentido de preconceito). Estamos vivendo uma época em que a bandeira da discriminação se apresenta em seu sentido mais positivo: trata-se de aplicar políticas afirmativas para promover aqueles que vêm sofrendo discriminações históricas. Mas há, por outro lado, quem veja nessas propostas afirmativas a forma mais censurável de discriminação... É o caso das cotas especiais para vagas numa universidade ou numa empresa: é uma discriminação, cujo sentido positivo ou negativo depende da convicção de quem a avalia. As acepções são inconciliáveis, mas estão no mesmo verbete do dicionário e se mostram vivas na mesma sociedade.*

(Aníbal Lucchesi, inédito)

9. A afirmação de que os dicionários podem ajudar a *incendiar debates* confirma-se, no texto, pelo fato de que o verbete **discriminar**
- (A) padece de um sentido vago e impreciso, gerando por isso inúmeras controvérsias entre os usuários.
- (B) apresenta um sentido secundário, variante de seu sentido principal, que não é reconhecido por todos.
- (C) abona tanto o sentido legítimo como o ilegítimo que se costuma atribuir a esse vocábulo.
- (D) faz pensar nas dificuldades que existem quando se trata de determinar a origem de um vocábulo.
- (E) desdobra-se em acepções contraditórias que correspondem a convicções incompatíveis.



10. Diz-se que tratar igualmente os desiguais é perpetuar a desigualdade.
- Da afirmação acima é coerente deduzir esta outra:
- (A) Os homens são desiguais porque foram tratados com o mesmo critério de igualdade.
- (B) A igualdade só é alcançável se abolida a fixação de um mesmo critério para casos muito diferentes.
- (C) Quando todos os desiguais são tratados desigualmente, a desigualdade definitiva torna-se aceitável.
- (D) Uma forma de perpetuar a igualdade está em sempre tratar os iguais como se fossem desiguais.
- (E) Critérios diferentes implicam desigualdades tais que os injustiçados são sempre os mesmos.
- 
11. Considerando-se o contexto, traduz-se adequadamente o sentido de um segmento em:
- (A) *iluminar teses controvertidas* (1<sup>o</sup> parágrafo) = amai-nar posições dubitativas.
- (B) *um preciso discernimento* (2<sup>o</sup> parágrafo) = uma arraigada dissuasão.
- (C) *disseminar o juízo preconcebido* (2<sup>o</sup> parágrafo) = dis-suadir o julgamento predestinado.
- (D) *a forma mais censurável* (3<sup>o</sup> parágrafo) = o modo mais repreensível.
- (E) *As acepções são inconciliáveis* (3<sup>o</sup> parágrafo) = as versões são inatacáveis.
- 
12. As normas de concordância verbal encontram-se plena-mente observadas em:
- (A) A utilidade dos dicionários, mormente quando se tra-ta de palavras polissêmicas, manifestam-se nas arg-umentações ideológicas.
- (B) Não se notam, entre os preconceituosos, qualquer disposição para discutir o sentido de um juízo e as con-sequências de sua difusão.
- (C) Não convém aos injustiçados reclamar por igualdade de tratamento quando esta pode levá-los a perma-necer na situação de desigualdade.
- (D) Como *discernimento* e *preconceito* são duas acepções de *discriminação*, hão que se esclarecer o sentido pretendido.
- (E) Uma das maneiras mais odiosas de refutar os argu-mentos de alguém surgem na utilização de precon-ceitos já cristalizados.
- 
13. Estamos vivendo uma época em que a bandeira da dis-criminação se apresenta em seu sentido mais positivo: trata-se de aplicar políticas afirmativas para promover aqueles que vêm sofrendo discriminações históricas.
- Mantém-se adequada correlação entre tempos e modos verbais com a substituição das formas sublinhadas no trecho acima, na ordem dada, por:
- (A) Estávamos - apresentava - tratava-se - vinham
- (B) Estaríamos - apresentara - tratava-se - viessem
- (C) Estaremos - apresente - tratar-se-ia - venham
- (D) Estávamos - apresentou - tratar-se-á - venham
- (E) Estaremos - apresentara - tratava-se - viessem
- 
14. É preciso **reelaborar**, para sanar falha estrutural, a reda-ção da seguinte frase:
- (A) O autor do texto chama a atenção para o fato de que o desejo de promover a igualdade corre o risco de obter um efeito contrário.
- (B) Embora haja quem aposte no critério único de julga-mento, para se promover a igualdade, visto que des-consideram o risco do contrário.
- (C) Quem vê como justa a aplicação de um mesmo cri-tério para julgar casos diferentes não crê que isso reafirme uma situação de injustiça.
- (D) Muitas vezes é preciso corrigir certas distorções apli-cando-se medidas que, à primeira vista, parecem em si mesmas distorcidas.
- (E) Em nossa época, há desequilíbrios sociais tão gra-ves que tornam necessários os desequilíbrios com-pensatórios de uma ação corretiva.
- 
15. Está correto o emprego da expressão sublinhada em:
- (A) Os dicionários são muito úteis, sobretudo para bem discriminarmos o sentido das palavras em cujas resi-da alguma ambiguidade.
- (B) O texto faz menção ao famoso caso das *cotas*, pelas quais muitos se contrapuseram por considerá-las discriminatórias.
- (C) Por ocasião da defesa de *políticas afirmativas*, com as quais tantos aderiram, instaurou-se um caloroso debate público.
- (D) Um dicionário pode oferecer muitas surpresas, des-sas em que não conta quem vê cada palavra como a expressão de um único sentido.
- (E) Esclarece-nos o texto as acepções da palavra *discrí-minação*, pela qual se expressam ações inteiramen-te divergentes.

**Raciocínio Lógico**

16. Um torneio que ocorre anualmente já teve um total de 30 edições, das quais quatro foram vencidas pela equipe Y, duas pela equipe Z, uma pela equipe W e as demais pela equipe X. As maiores sequências de vitórias em anos consecutivos que a equipe X conseguiu no torneio são constituídas de  $n$  títulos.  
Com essas informações, é correto concluir que  $n$  vale, no mínimo,

- (A) 2
- (B) 3
- (C) 4
- (D) 5
- (E) 6

17. O diretor comercial de uma companhia, preocupado com as numerosas reclamações de clientes sobre a falta de produtos do catálogo nas lojas da empresa, deu a seguinte ordem a todos os gerentes:

“Pelo menos uma de nossas lojas deve ter em seu estoque todos os produtos de nosso catálogo.”

Dois meses depois, o diretor constatou que sua ordem não estava sendo cumprida. Com essas informações, conclui-se que, necessariamente,

- (A) nenhum produto do catálogo estava disponível no estoque de todas as lojas da empresa.
- (B) no estoque de apenas uma loja da empresa não havia produtos do catálogo em falta.
- (C) alguma loja da empresa não tinha em seu estoque qualquer produto do catálogo.
- (D) algum produto do catálogo estava em falta no estoque de todas as lojas da empresa.
- (E) no estoque de cada loja da empresa faltava pelo menos um produto do catálogo.

18. Nos Jogos Pan-Americanos de 2011, realizados no México, o Brasil obteve no atletismo, pela quarta vez consecutiva, a medalha de ouro no revezamento  $4 \times 100$  m masculino. Na final, disputada pelas equipes de apenas sete países (o quarteto de Bahamas foi eliminado), o México chegou à frente do Chile, mas atrás de São Cristóvão e Nevis. Já o time de Cuba foi o único cuja colocação ficou entre as colocações das equipes do Equador e dos Estados Unidos.

Somente com essas informações, é correto dizer que a colocação da equipe do México na prova final foi

- (A) 2º ou 3º lugar.
- (B) 3º ou 5º lugar.
- (C) 3º ou 6º lugar.
- (D) 4º ou 5º lugar.
- (E) 4º ou 6º lugar.

19. Quatro mulheres estão sentadas em uma mesa redonda, de forma que cada uma tem uma pessoa à sua frente, outra à sua esquerda e uma terceira à sua direita. Num dado instante, cada uma faz uma afirmação.

**Cláudia:** estou à direita da Flávia.

**Cecília:** estou entre a Marina e a Cláudia.

**Marina:** estou entre a Cecília e a Cláudia.

**Flávia:** está chovendo.

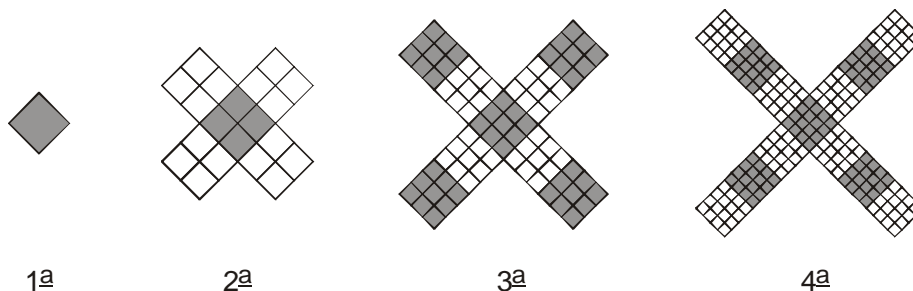
Sabendo que uma única das quatro afirmações é falsa, pode-se afirmar que a autora dessa afirmação

- (A) tanto pode ser a Cecília quanto a Marina.
- (B) tanto pode ser a Cecília quanto a Flávia.
- (C) certamente é a Cláudia.
- (D) certamente é a Flávia.
- (E) certamente é a Cecília.



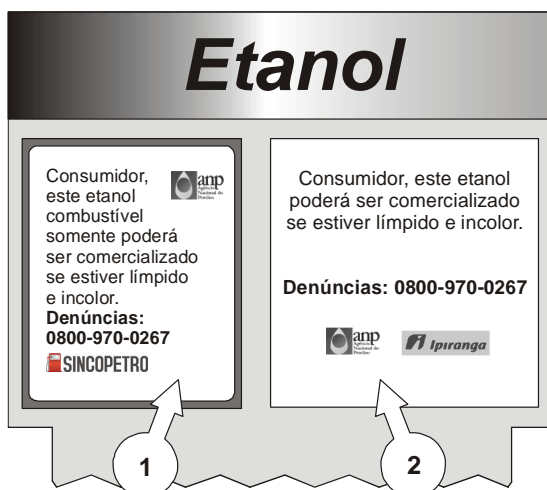
20. Existem no mundo 7 bilhões de pessoas, nenhuma delas com mais de 200.000 fios de cabelo em sua cabeça. Somente com essas informações, conclui-se que existem no mundo, necessariamente,
- (A) mais do que 7 bilhões de fios de cabelo.
  - (B) pessoas com nenhum fio de cabelo em suas cabeças.
  - (C) duas pessoas com números diferentes de fios de cabelo em suas cabeças.
  - (D) duas pessoas com o mesmo número de fios de cabelo em suas cabeças.
  - (E) pessoas com 200.000 fios de cabelo em suas cabeças.

21. Estão representados a seguir os quatro primeiros elementos de uma sequência de figuras formadas por quadrados cada vez menores.



Mantido o padrão, a 10<sup>a</sup> figura da sequência será formada por um total de quadrados igual a

- (A) 4100
  - (B) 4000
  - (C) 3900
  - (D) 3700
  - (E) 3600
22. Os adesivos (1) e (2), mostrados a seguir, estavam colados na mesma bomba de etanol de um posto de gasolina brasileiro.



Em relação a esse contexto, considere as hipóteses (X) e (Y) descritas abaixo.

- (X) O etanol da bomba em questão não está límpido e incolor, e mesmo assim, está sendo comercializado.
- (Y) A agência fiscalizadora proíbe o posto em questão de comercializar o etanol daquela bomba, apesar de ele estar límpido e incolor.

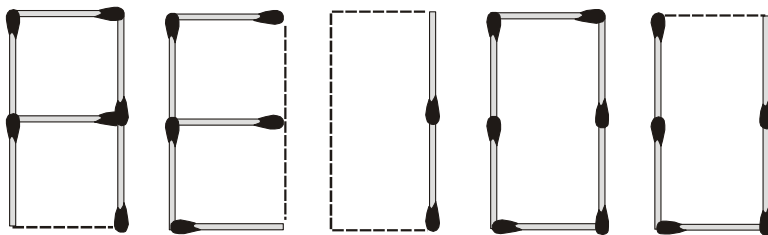
A ocorrência da hipótese (X) contradiz

- (A) apenas a afirmação do adesivo (1) e a ocorrência da hipótese (Y) contradiz apenas a afirmação do adesivo (2).
- (B) apenas a afirmação do adesivo (1) e a ocorrência da hipótese (Y) não contradiz as afirmações dos adesivos (1) e (2).
- (C) apenas a afirmação do adesivo (2) e a ocorrência da hipótese (Y) contradiz apenas a afirmação do adesivo (1).
- (D) as afirmações dos adesivos (1) e (2) e a ocorrência da hipótese (Y) contradiz apenas a afirmação do adesivo (2).
- (E) as afirmações dos adesivos (1) e (2) e a ocorrência da hipótese (Y) não contradiz as afirmações dos adesivos (1) e (2).



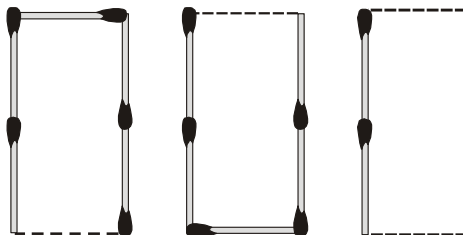
**Atenção:** As questões de números 23 e 24 referem-se ao texto abaixo.

As vogais de nosso alfabeto podem ser representadas com palitos de fósforos posicionados sobre um retângulo, como mostrado a seguir.



Usando essa representação, podemos escrever sequências de vogais, como por exemplo: (A, I, A), (A, A, I) ou (U, E, O, O, E).

23. Considere os palitos de fósforos posicionados sobre os três retângulos abaixo.



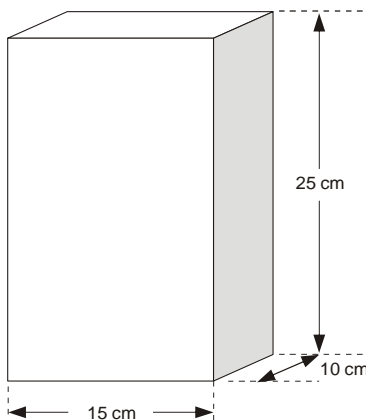
Sem movimentar os palitos já colocados, o total de sequências de três vogais que podem ser obtidas acrescentando-se novos palitos ao arranjo original é

- (A) 8
- (B) 12
- (C) 16
- (D) 20
- (E) 24

24. O total de sequências de cinco vogais que podem ser escritas dessa maneira usando exatamente 13 palitos é igual a

- (A) 2
- (B) 4
- (C) 5
- (D) 8
- (E) 10

25. Caixas com a forma de paralelepípedo, com as dimensões indicadas na figura, serão armazenadas em uma prateleira retangular de 50 cm por 40 cm.



Se as caixas devem ser colocadas de maneira que, pelo menos, uma de suas faces fique completamente apoiada na prateleira, o número máximo de caixas que poderão ser armazenadas nessas condições é

- (A) 15
- (B) 13
- (C) 12
- (D) 10
- (E) 9



## CONHECIMENTOS ESPECÍFICOS

26. Considere:

## Quadro I

Dados que o projetista de computador obteve da equipe de *hardware* para decidir entre duas sequências de códigos para uma determinada máquina.

Classe de Instrução	CPI da Classe de Instrução CPI (Ciclos de <i>Clock</i> por Instrução)
A	2
B	4
C	6

## Quadro II

Possíveis sequências de códigos que o responsável pelo projeto do compilador está considerando.

Sequências	Número de Instruções para a Classe		
	A	B	C
1	2	1	2
2	4	1	1

É correto afirmar que os CPIs para cada sequência, 1 e 2, são, respectivamente,

- (A) 3 e 5.
- (B) 4 e 3.
- (C) 4 e 6.
- (D) 5 e 6.
- (E) 6 e 5.

27. Em relação às redes de armazenamento de dados SAN e NAS, é INCORRETO afirmar:

- (A) É possível montar uma pequena rede SAN apenas com um *array* de discos iSCSI, ligado diretamente a uma placa *Gigabit Ethernet* no servidor.
- (B) Alguns tipos de servidores podem ser tanto usados em uma SAN, conectados via iSCSI ou *Fibre Channel* quanto trabalharem ligados diretamente na rede, como um NAS.
- (C) O protocolo AoE (*ATA over Ethernet*) é uma tecnologia que encapsula comandos ATA em *frames Ethernet* e evita a utilização do TCP/IP, constituindo-se, portanto, em uma alternativa de alto desempenho e de custo muito baixo ao armazenamento de dados do tipo NAS.
- (D) Uma rede SAN utiliza normalmente ligações físicas *Fibre Channel* e encapsulamento SCSI enquanto um NAS normalmente faz uso de ligações *Ethernet* e TCP/IP, utilizando protocolos de comunicação, tais como, NFS e CIFS.
- (E) Enquanto uma rede SAN lida com blocos de dados, um NAS opera ao nível do arquivo e é acessível a qualquer usuário com privilégios de acesso, daí a necessidade de gerenciar privilégios de usuários, bloqueio de arquivos e outras medidas de segurança.

28. No *Windows Server 2008*, o protocolo *Lightweight Directory Access Protocol* (LDAP), é implementado pelo serviço

- (A) AD CS.
- (B) AD DS.
- (C) AD FS.
- (D) AD LDS.
- (E) AD RMS.

29. Na distribuição Linux openSUSE, um servidor LDAP pode ser manualmente iniciado pelo comando de *shell*

- (A) `rclldap start`.
- (B) `ldapadm start`.
- (C) `svldap start`.
- (D) `ldapcfg start`.
- (E) `ldsrv start`.

30. Analise o seguinte comando de listagem de arquivos e diretórios no sistema operacional *Linux*:

`ls -lh`

Para o resultado deste comando, é correto dizer que

- (A) a listagem irá seguir o conteúdo dos *links* simbólicos presentes no diretório, separando o resultado por vírgulas.
- (B) quando um *link* simbólico for encontrado será exibido informações relativas ao arquivo que o *link* referencia, e não ao próprio *link*.
- (C) serão exibidos diretórios e arquivos no formato de listagem longo com informações mais legíveis para usuários em relação ao tamanho dos arquivos.
- (D) serão exibidos os identificadores de arquivos e diretórios em vez da informações de nomes de usuários e grupos.
- (E) serão listados os diretórios recursivamente, imprimindo o tamanho alocado por cada arquivo em blocos.

31. O padrão Gigabit Ethernet 1000BaseSX que utiliza fibras ópticas e luz com comprimento de onda de 850 nm na transmissão de dados, caso utilize fibra multimodo de 50/125  $\mu\text{m}$ , o limite do comprimento da fibra é de

- (A) 220 m.
- (B) 380 m.
- (C) 430 m.
- (D) 550 m.
- (E) 620 m.

32. Corresponde a uma função de *hash* criptográfico, a um algoritmo de criptografia simétrica e a um algoritmo de chave pública, respectivamente,

- (A) SHA-1, DES e RSA.
- (B) MD5, Diffie-Hellman e RSA.
- (C) 3DES, MD5 e RC5.
- (D) AES, SHA-1 e RC6.
- (E) Diffie-Hellman, MD5 e DES.





33. Segundo a norma ISO 27001, para se estabelecer o Sistema de Gestão de Segurança da Informação (SGSI), considere:

- I. A organização deve definir uma política do SGSI nos termos das características do negócio, a organização, sua localização, ativos e tecnologia que esteja alinhada com o contexto estratégico de gestão de riscos da organização no qual o estabelecimento e manutenção do SGSI irão ocorrer.
- II. A organização deve definir a abordagem de análise/avaliação de riscos da organização e desenvolver critérios para a aceitação de riscos e identificar os níveis aceitáveis de risco.
- III. Identificar e avaliar as opções para o tratamento de riscos, sendo uma possível ação aceitar os riscos consciente e objetivamente, desde que satisfaçam claramente às políticas da organização e aos critérios de aceitação de riscos.

Está correto o que se afirma em

- (A) I e II, apenas.
- (B) I e III, apenas.
- (C) II, apenas.
- (D) III, apenas.
- (E) I, II e III.

34. Considere:

- I. Regra 1 – Todas as informações são representadas de forma explícita no nível lógico e exatamente em apenas uma forma, por valores em tabelas.
- II. Regra 2 – Cada um e qualquer valor atômico (*datum*) possui a garantia de ser logicamente acessado pela combinação do nome da tabela, do valor da chave primária e do nome da coluna.
- III. Regra 3 – Valores nulos não devem ser utilizados de forma sistemática, independente do tipo de dado ainda que para representar informações inexistentes e informações inaplicáveis.

Das regras de Codd para bancos de dados relacionais, está correto o que consta em

- (A) I, apenas.
- (B) II, apenas.
- (C) I e II, apenas.
- (D) II e III, apenas.
- (E) I, II e III.

35. Em um *select* usando duas tabelas, para retornar todas as linhas da tabela utilizada na cláusula *from*, mesmo se não houver nenhuma correspondência na outra tabela, deve-se utilizar a palavra chave *sql*

- (A) *right join*.
- (B) *left join*.
- (C) *inner join*.
- (D) *union*.
- (E) *distinct*.

36. Em um banco de Dados Oracle 11g a relação dos privilégios de sistemas é encontrada na tabela do dicionário chamada

- (A) *user\_privileges*.
- (B) *privilege\_system\_map*.
- (C) *user\_map\_privileges*.
- (D) *map\_privileges*.
- (E) *system\_privilege\_map*.

37. No âmbito dos DWs e OLAP, o processo onde se faz a junção dos dados e transforma-se as colunas em linhas e as linhas em colunas, gerando dados cruzados, é chamado de

- (A) *drill-across*.
- (B) *star*.
- (C) *cube*.
- (D) *pivot*.
- (E) *cross-join*.

38. Estabelecido no PMBOK 4ª ed, é o processo de definir e documentar as funções e funcionalidades do projeto e do produto, necessárias para atender às necessidades e expectativas dos *stakeholders*. Trata-se de

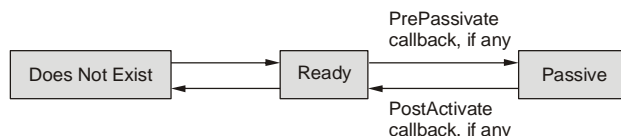
- (A) coletar os requisitos funcionais e não funcionais e uma de suas entradas são os mapas mentais.
- (B) coletar os requisitos e uma de suas técnicas é a *delphy*.
- (C) coletar os requisitos e uma de suas técnicas é o planejamento do gerenciamento de requisitos.
- (D) definir o escopo e uma de suas entradas são os mapas mentais.
- (E) definir o escopo e uma de suas técnicas é definir o EAP.

39. Um grafo é uma estrutura de dados consistida em um conjunto de nós (ou vértices) e um conjunto de arcos (ou arestas). O grafo em que os arcos possuem um número ou peso associados a eles, é chamado de grafo

- (A) predecessor.
- (B) adjacente.
- (C) incidente.
- (D) ponderado.
- (E) orientado.

40. Analise a figura:

- ① *Create*
- ② *Dependency injection*, if any
- ③ *PostConstruct* callback, if any
- ④ *Init* method, or *ejbCreate<METHOD>* if any



- ① *Remove*
- ② *PreDestroy* callback, if any

Foi representado o ciclo de vida de um

- (A) *Stateful Session Bean*.
- (B) *Stateless Session Bean*.
- (C) *Singleton Session Bean*.
- (D) *Message-Driven Bean*.
- (E) *Embedded Session Bean*.



41. São técnicas úteis na fase de projeto de *software* orientado a objetos, EXCETO criar diagramas de
- (A) estados para classes com históricos de vida complexos.
  - (B) distribuição para mostrar o *layout* físico do *software*.
  - (C) pacote para mostrar a organização em larga escala do *software*.
  - (D) atividade para descrever como as pessoas interagem com o sistema.
  - (E) classes a partir de uma perspectiva de *software* para mostrar as classes presentes no *software* e seus relacionamentos.
- 
42. Sobre o diagrama de classe da UML é correto afirmar:
- (A) Quando se utiliza diagramas de classe deve-se focar exclusivamente na estrutura do *software* e ignorar seu comportamento.
  - (B) Dependência com classes não são adequadas para ilustrar um relacionamento transitório, como quando um objeto é passado para outro como parâmetro.
  - (C) A UML permite representar dependência apenas de classes. Utilizam-se dependências quando se deseja mostrar que as mudanças em uma classe não afetam a outra classe.
  - (D) Suporta quatro abreviações de visibilidade: + (público), - (privado), ~ (pacote) e # (protegido).
  - (E) Uma classe abstrata é uma classe que pode ser instanciada diretamente. A maneira mais comum de identificar uma classe abstrata na UML é colocar o nome em negrito.
- 

43. Considere a página HTML:

```
<html>
<head>
  <title>Cadastro</title>
  <style type="text/css">

  </style>
</head>
<body>
  <p>
    <a href="music.html">Músicas</a>
  </p>
</body>
</html>
```

A instrução que deve ser utilizada no interior do elemento `<style></style>` para retirar o sublinhado do link ao posicionar o ponteiro do mouse sobre ele é

- (A) `a:hover{text-decoration:underline}`
  - (B) `a:hover{text-decoration:none}`
  - (C) `a:hover{text-decoration:normal}`
  - (D) `a:visited{text-decoration:none}`
  - (E) `a:{text-decoration:none}`
- 
44. A especificação HTML 4 indica que uma tag `<script>` deve ser posicionada dentro de uma tag `<head>` ou `<body>` e que pode aparecer em um número qualquer de vezes em cada uma delas. Entretanto, a posição da tag `<script>` no código pode influenciar no desempenho da página.
- Com relação ao tema, analise as asserções a seguir.
- Para garantir que a página esteja praticamente renderizada antes que a execução do script tenha início, é aconselhável colocar todas as tags `<script>` ao final da página, imediatamente antes do fechamento da tag `<body>`
- PORQUE**
- toda vez que uma tag `<script>` for encontrada, a página terá que parar e aguardar o download do código (caso seja externo) e sua execução antes que seu restante possa ser processado.
- É correto afirmar:
- (A) As duas asserções são proposições verdadeiras, mas a segunda não é a justificativa correta da primeira.
  - (B) A primeira asserção é uma proposição verdadeira, e a segunda, uma proposição falsa.
  - (C) A primeira asserção é uma proposição falsa, e a segunda, uma proposição verdadeira.
  - (D) As duas asserções são proposições verdadeiras, e a segunda é a justificativa correta da primeira.
  - (E) Tanto a primeira quanto a segunda asserção são proposições falsas.
-



45. Sobre os conceitos relacionados à modelagem funcional, analise:

- I. A modelagem funcional se preocupa com a modelagem das funções que o sistema deverá executar para atender aos anseios dos usuários do sistema.
- II. Um Diagrama de Fluxo de Dados (DFDs) é um instrumento para a modelagem de processos, que representa um sistema como uma rede de processos, interligados entre si por fluxos de dados e depósitos de dados.
- III. DFDs utilizam quatro símbolos gráficos, visando representar os seguintes componentes: Processos, Fluxos de Dados, Depósitos de Dados e Entidades Externas.
- IV. Além dos DFDs, são necessários, para uma completa modelagem das funções, o Dicionário de Dados e uma descrição da lógica dos processos simples que não mereçam ser decompostos em outros.

Está correto o que se afirma em

- (A) I, II, III e IV.
- (B) I, II e III, apenas.
- (C) I, apenas.
- (D) II e IV, apenas.
- (E) III e IV, apenas.

46. Considere:

*O objetivo é executar o sistema sob o ponto de vista de seu usuário final, varrendo as funcionalidades em busca de falhas em relação aos objetivos originais. Os testes são executados em condições similares àquelas que um usuário utilizará no seu dia-a-dia de manipulação do sistema.*

A afirmativa refere-se ao teste de

- (A) aceitação.
- (B) sistema.
- (C) unidade.
- (D) operação.
- (E) integração.

47. Sobre o Tomcat é correto afirmar:

- (A) É um servidor de aplicação que fornece o ambiente necessário para a execução de aplicações *Web* desenvolvidas com as tecnologias *Java Servlet* e *JSP*.
- (B) É um *software* livre (mas de código fechado) para *Windows*, desenvolvido no projeto *Apache Jakarta*, que atualmente é definido como a Implementação de Referência (RI) para as tecnologias *Java Servlet* e *JSP*.
- (C) O Tomcat Manager não permite ao administrador visualizar as aplicações *web* instaladas, entretanto, permite verificar o *status* do servidor, instalar, desinstalar, iniciar, parar e recarregar uma aplicação *web*.
- (D) O Tomcat é o nome popular do servidor *Web Apache HTTP Server* que possui uma variedade de ferramentas capazes de lidar com qualquer tipo de solicitação na *Web*. Interpreta códigos desenvolvidos em diversas linguagens, como *PHP*, *Perl*, *Shell Script*, *ASP* etc.
- (E) O Tomcat foi escrito em *Java* e, portanto, necessita de uma *Java Virtual Machine (JVM)* para ser executado.

48. Sobre Programação Orientada a Objetos, analise:

- I. A encapsulação garante que apenas as interfaces necessárias para interação com o objeto estejam visíveis, e atributos internos não sejam acessíveis.
- II. O polimorfismo garante que objetos possam herdar métodos e atributos de uma superclasse para a geração de uma nova classe.
- III. A herança possibilita que distintas operações na mesma classe tenham o mesmo nome, desde que alterada a assinatura.

Está correto o que se afirma em

- (A) III, apenas.
- (B) II, apenas.
- (C) I, apenas.
- (D) II e III, apenas.
- (E) I, II e III.



- 
49. Em SOA
- (A) normalmente, são utilizados WSDL para descrever os próprios serviços e SOAP para descrever os protocolos de comunicação.
  - (B) a tecnologia utilizada para prover o serviço, tal como uma linguagem de programação é parte da definição do serviço.
  - (C) orquestração é o processo de sequenciar serviços e prover uma lógica adicional para processar dados, levando em conta a representação de dados.
  - (D) um dado serviço de *broker* não requer do provedor a necessidade de definição de listas categorizadas dos serviços.
  - (E) um serviço, do ponto de vista da arquitetura, deve funcionar de forma independente do estado de outros serviços, inclusive nos casos de *composite services*.
- 
50. Em uma planilha *Excel 2010*, os critérios complexos para limitar quais registros serão incluídos no resultado de uma consulta devem ser especificados clicando-se no botão
- (A) Avançado do grupo Classificar e Filtrar, na guia Página Inicial.
  - (B) Avançado do grupo Classificar Dados, na guia Inserir.
  - (C) Avançado do grupo Classificar e Filtrar, na guia Dados.
  - (D) Filtrar do grupo Avançado, na guia Página Inicial.
  - (E) Filtrar do grupo Avançado, na guia Dados.
- 
51. No gerenciamento de capacidade, segundo o ITIL, o valor limiar que determina a partir de qual momento um determinado serviço ou componente se encontra fora do padrão denomina-se
- (A) *tunning*.
  - (B) *balancing*.
  - (C) *threshold*.
  - (D) *monitoring*.
  - (E) *sizing*.
- 
52. As metas genéricas no CMMI evoluem de modo que cada meta fornece uma base para a próxima. Assim, pode ser feita a conclusão que um processo
- (A) gerenciado é um processo realizado.
  - (B) quantitativamente gerenciado é um processo otimizado.
  - (C) definido é um processo quantitativamente gerenciado.
  - (D) gerenciado é um processo quantitativamente gerenciado.
  - (E) realizado é um processo gerenciado.
- 
53. Os requisitos que os processos das unidades organizacionais devem atender, segundo o MPS-BR, têm que estar em conformidade com aqueles contidos no
- (A) Modelo CMMI.
  - (B) Processo de melhoria.
  - (C) Método de avaliação.
  - (D) Modelo de negócio.
  - (E) Modelo de referência.
- 
54. No grupo de processos de projeto, segundo a norma ISO 12207, dentre outros, encontra-se o processo de gerenciamento
- (A) da infraestrutura.
  - (B) de recursos humanos.
  - (C) do modelo de ciclo de vida.
  - (D) de configuração.
  - (E) da qualidade.
-



55. Segundo a IFPUG em relação à métrica do *software* por análise por pontos de função, considere:

- I. Análise por pontos de função executa a medição do *software* determinando a quantidade de funcionalidades que o *software* fornece ao usuário baseado principalmente na arquitetura lógica.
- II. O objetivo da análise por pontos de função é medir as funcionalidades que o usuário requisita e recebe e, também, medir o desenvolvimento e manutenção do *software* com dependência na implementação utilizada pela empresa.
- III. O processo de contagem dos pontos de função deve ser simples o suficiente para minimizar a sobrecarga do processo de medida e consistente dentre os vários projetos e organizações.

Está correto o que se afirma em

- (A) I e II, apenas.
- (B) I e III, apenas.
- (C) II e III, apenas.
- (D) III, apenas.
- (E) I, II e III.

Atenção: O texto abaixo refere-se às questões de números 56 a 60.

#### Internet Architects Warn of Risks in Ultrafast Networks

*If nothing else, Arista Networks proves that two people can make more than \$1 billion each building the Internet and still be worried about its reliability.*

*David Cheriton, a computer science professor at Stanford known for his skills in software design, and Andreas Bechtolsheim, one of the founders of Sun Microsystems, have committed \$100 million of their money, and spent half that, to shake up the business of connecting computers in the Internet's big computing centers.*

*As the Arista founders say, the promise of having access to vast amounts of data instantly, anywhere, is matched by the threat of catastrophe. People are creating more data and moving it ever faster on computer networks. The fast networks allow people to pour much more of civilization online, including not just Facebook posts and every book ever written, but all music, live video calls, and most of the information technology behind modern business, into a worldwide "cloud" of data centers. The networks are designed so as to be always available, via phone, tablet, personal computer or an increasing array of connected devices.*

*Statistics dictate that the vastly greater number of transactions among computers in a world 100 times faster than today will lead to a greater number of unpredictable accidents, with less time in between them.*

*Mr. Bechtolsheim says that because of the Internet's complexity, the global network is impossible to design without bugs. Very dangerous bugs, as he describes them, capable of halting commerce, destroying financial information or enabling hostile attacks by foreign powers.*

*More transactions also mean more system attacks. Even though he says there is no turning back on the online society, Mr. Cheriton worries most about security hazards. "I ..... the claim that the Chinese military can take it down in 30 seconds, no one can prove me wrong," he said.*

*The common connection among computer servers, one gigabit per second, is giving way to 10-gigabit connections, because of improvements in semiconductor design and software. Speeds of 40 gigabits, even 100 gigabits, are now used for specialty purposes like consolidating huge data streams among hundreds of thousands of computers across the globe, and that technology is headed into the mainstream. An engineering standard for a terabit per second, 1,000 gigabits, is expected in about seven years.*

(Adapted from. <http://www.nytimes.com/2011/11/14/technology/>)



56. According to the writer

- (A) software engineers cannot be trusted since they are mainly worried about making money.
  - (B) although a lot of money has been invested in building the internet, the whole network system is not always reliable.
  - (C) by making more data available, fast networks enable users to enhance their knowledge about modern civilization.
  - (D) internet users may feel threatened by the vast amount of data which can be instantly created when using fast networks.
  - (E) Arista founders have invested a great deal of their money to ensure that transactions among computers are increasingly faster.
- 

57. For Mr. Bechtolsheim,

- (A) the global network should be periodically swept for bugs.
  - (B) although bugs can cause serious problems, they are never dangerous enough to negatively affect commerce.
  - (C) given the Internet's complexity, dangerous bugs are unlikely to spread across the global network.
  - (D) hostile attacks are not to be feared by internet users since foreign powers can be hired to prevent them.
  - (E) one cannot ignore that the global network is vulnerable to bugs.
- 

58. In line 22, the appropriate verb to complete the gap is

- (A) have made.
  - (B) have performed.
  - (C) did.
  - (D) have done.
  - (E) have carried out.
- 

59. From the text, we learn that speed connection

- (A) ranges from 40 to 100 gigabits for all ordinary computers.
  - (B) may reach 1,000 gigabits when used for specific purposes.
  - (C) of one gigabit per second is being replaced by 10-gigabit connections.
  - (D) varies between 40 to 100 gigabits depending on the engineer in charge.
  - (E) will soon reach 100 gigabits per second.
- 

60. The text allows us to state that ultrafast networks

- (A) are particularly useful for those who are interested in writing books about modern business transactions.
  - (B) are easily managed as long as powerful devices are developed to control bugs.
  - (C) should not be used in modern business since they may cause financial loss.
  - (D) demand tougher security controls due to the substantial amount of data exchanged by users.
  - (E) will soon be risk free since much effort has been made to overcome current challenges.
-