





**CONCURSO PÚBLICO PARA PROVIMENTO DE VAGAS EM CARGOS EFETIVOS DA  
PREFEITURA MUNICIPAL DE SÃO MATEUS DO SUL/PR**

---

**ANTES DE INICIAR A PROVA, LEIA AS INSTRUÇÕES ABAIXO:**

1. Aguarde a orientação do aplicador da Uniuiv para iniciar a prova.
2. Leia, atentamente, as questões, e atenha-se a elas, pois nenhum esclarecimento a mais poderá ser dado, e o sucesso de um concurso está na compreensão do que é solicitado.
3. Utilize somente caneta esferográfica preta ou azul para assinalar a folha de respostas. Utilize lápis e borracha apenas para suas anotações no caderno de provas.
4. Para assinalar as respostas na folha correspondente basta preencher todo o círculo que contém a letra escolhida da questão pertinente da seguinte forma: ●
5. Será nula a prova, se forem assinaladas todas as questões com uma única alternativa de respostas.
6. Serão nulas as respostas rasuradas ou múltiplas para uma mesma questão.
7. Não se atenha às questões que julgar difíceis, volte a elas, se lhe sobrar tempo.
8. Ao início da prova, o aplicador comunicará o período de tempo concedido para a realização dela.
9. Ao término da prova, entregue **TODO O MATERIAL** recebido.
10. Preencha claramente os dados na folha de respostas. Assine e marque seu número de inscrição.
11. Não é permitido, em hipótese alguma, o empréstimo de qualquer objeto.
12. Somente poderá ausentar-se da sala da prova, acompanhado do fiscal volante.
13. Permaneça no local da prova pelo prazo mínimo de uma hora, a contar do início da prova.
14. Guarde todo tipo de equipamento de comunicação eletrônico e relógio, durante a execução da prova.
15. Use o espaço na capa do caderno de prova para copiar as suas respostas, para posterior conferência, se quiser.
16. O resultado do concurso não será divulgado por telefone.
17. Após a realização das provas, os gabaritos e o conteúdo das provas objetivas serão divulgados, via internet, no site [concursopublico.uniuv.edu.br](http://concursopublico.uniuv.edu.br) a partir das 17h do dia 5 de março de 2012.



FAMÍLIA

*Antônia Krapp*

Era dourada a luz pousada no travesseiro!  
A criança amada dormia.  
Sua tranquilidade continha a paz,  
A alegria e o nosso universo de promessas.  
Olhávamos o nosso pequeno menino.  
Imersos no amoroso sentimento de gratidão,  
por tão maravilhosa dádiva!  
Abençoávamos o primeiro filho.  
Nosso pequeno sol!  
Um deslumbramento nos envolveu sempre,  
diante de cada um de nossos filhos.  
Vidas com a nossa vida.  
Hoje libertos da proteção imediata  
da casa paterna, eles, nas suas famílias,  
vivem a ardorosa e terna contemplação  
fascinada e atenta de suas crianças.  
Família como é bom!  
Que Deus a guarde e proteja.  
A família é o espaço do amor!  
Um lugar onde as pessoas amam  
e são amadas.  
São aceitas e acolhidas  
e por isso sentem-se bem.  
Sabem que são queridas.  
Mesmo com erros e dificuldades  
é nesse pequeno universo  
que o coração da humanidade pulsa.  
É a grande esperança de todos nós.  
Um mundo mágico se instala!  
E vai acompanhar a trajetória  
de experiências de alegrias  
ou sofrimentos de todo ser humano.  
Como é bom ter uma família!

1. “Família” é um texto:

- A ( ) Em prosa;
- B ( ) Publicitário;
- C ( ) Literário;
- D ( ) Didático;
- E ( ) Científico.

2. O texto começa (linha 1 a 9) com os verbos:

- A ( ) No presente do indicativo;
- B ( ) Num passado vago, indeterminado;
- C ( ) No presente do subjuntivo;
- D ( ) No futuro do pretérito do indicativo;
- E ( ) No imperativo, expressando desejo.



**CONCURSO PÚBLICO PARA PROVIMENTO DE VAGAS EM CARGOS EFETIVOS DA  
PREFEITURA MUNICIPAL DE SÃO MATEUS DO SUL/PR**

---

3. Assinale a afirmação incorreta sobre o texto:

- A ( ) Os filhos do eu-poético já são grandes.
- B ( ) Os filhos do eu-poético já são pais.
- C ( ) O amor em família cria um mundo mágico.
- D ( ) As experiências do amor familiar são esquecidas com o tempo.
- E ( ) Os filhos são dádivas preciosas.

4. A frase que abre o texto representa:

- A ( ) Imagem objetiva da realidade;
- B ( ) Uma descrição detalhista do filho pequeno no quarto;
- C ( ) Que as janelas eram grandes e passava luz nas cortinas amarelas, brilhando muito;
- D ( ) Que a mãe esqueceu as dores e angústias do passado;
- E ( ) Imagem subjetiva da realidade.

5. Analise o sentido das palavras abaixo, presentes no texto. Assinale o par em que não haja correspondência:

- A ( ) Imersos – mergulhados;
- B ( ) Deslumbramento – fascínio, admiração;
- C ( ) Libertos – alienados, alheios;
- D ( ) Terna – suave, meiga;
- E ( ) Trajetória – percurso.

6. Assinale a alternativa que traz um gênero textual:

- A ( ) Jornal;
- B ( ) Rádio;
- C ( ) Televisão;
- D ( ) Propaganda;
- E ( ) Internet.

7. Qual a classe de palavras que tem três graus: normal, comparativo, e superlativo?

- A ( ) Pronomes;
- B ( ) Artigos;
- C ( ) Numerais;
- D ( ) Adjetivos;
- E ( ) Substantivos.

8. Assinale a alternativa incorreta, sobre as partes da gramática:

- A ( ) A Morfologia estuda a classe das palavras e suas flexões;
- B ( ) A Fonologia estuda os fonemas, sílabas e tonicidade;
- C ( ) A Sintaxe estuda o sentido das palavras e dos textos;
- D ( ) A Ortoépia trata da correta pronúncia das palavras;
- E ( ) A Prosódia trata da sílaba tônica das palavras.



**CONCURSO PÚBLICO PARA PROVIMENTO DE VAGAS EM CARGOS EFETIVOS DA  
PREFEITURA MUNICIPAL DE SÃO MATEUS DO SUL/PR**

---

9. Assinale a alternativa em que a forma verbal estiver mal conjugada:

- A ( ) Minha empregada pule os talheres.
- B ( ) Quando vejo os macaquinhos, rio de seus trejeitos.
- C ( ) Cada um construi seu castelo de ilusões.
- D ( ) A empresa faliu em 2010.
- E ( ) Se me vissem, nem me reconheceriam.

10. Assinale a frase que apresentar um vício de linguagem conhecido como pleonasmo:

- A ( ) Eu lhe amo.
- B ( ) Para o almoço, descemos para baixo, onde se encontra a cozinha.
- C ( ) Nunca Brito chega na hora.
- D ( ) Todos os cidadãos devem votar.
- E ( ) Nosso presidente é um “gentleman”.

11. Assinale a afirmação falsa sobre a coesão e a coerência textuais:

- A ( ) À coesão interna entre os vários enunciados de um texto dá-se o nome de coesão textual.
- B ( ) A conexão entre os vários enunciados de um texto, obviamente não é fruto do acaso.
- C ( ) As palavras que estabelecem a relação entre os enunciados são os conectivos ou coesivos.
- D ( ) São coesivos, em geral, as preposições, conjunções, pronomes, alguns advérbios.
- E ( ) Os enunciados de um texto são coesos, pois são caoticamente interligados.

12. Assinale a alternativa que não indica qualidade da boa linguagem:

- A ( ) Harmonia;
- B ( ) Correção;
- C ( ) Concisão;
- D ( ) Precisão;
- E ( ) Prolixidade.

13. Assinale a alternativa correta sobre a placa de trânsito que indica que é proibido virar à esquerda:

- A ( ) É um texto verbal;
- B ( ) É um texto não verbal;
- C ( ) É um texto misto;
- D ( ) É um texto gestual;
- E ( ) Não é texto, mas imagem.



14. Assinale a alternativa em que ocorre problema de concordância verbal:

- A ( ) Trata-se de fenômenos inexplicáveis.
- B ( ) Bateram 15 horas na igreja próxima.
- C ( ) Dois terços da população estão desabrigados.
- D ( ) Aluga-se apartamentos para estudantes.
- E ( ) As janelas pareciam estremecer.



**CONCURSO PÚBLICO PARA PROVIMENTO DE VAGAS EM CARGOS EFETIVOS DA  
PREFEITURA MUNICIPAL DE SÃO MATEUS DO SUL/PR**

---

15. Analise a alternativa que apresenta erro sobre verbos:

- A ( ) Ser, ter, haver e estar são verbos auxiliares;
- B ( ) Verbos que têm dois participípios chamam-se abundantes;
- C ( ) Ter e haver são auxiliares para formação dos tempos compostos;
- D ( ) O verbo ser é empregado na formação da voz passiva analítica;
- E ( ) Todos os verbos podem apresentar-se na voz ativa, passiva ou reflexiva.

16. Numa progressão geométrica, a soma do 4.º e do 10.º termo é igual 1560 e a soma do 5.º e do 11.º termo é igual a 3120. A soma dos 10 primeiros termos dessa progressão é:

- A ( ) 3069
- B ( ) 3072
- C ( ) 1536
- D ( ) 1635
- E ( ) 6144

17. Uma revendedora de automóveis estava vendendo um veículo novo por R\$ 25000,00. Por ocasião do Dia dos Pais houve um acréscimo de 10% sobre o preço de venda. Passada essa data, o gerente da revendedora resolveu dar um desconto de 10% sobre o novo preço de venda. Nessas condições, o valor de venda atual do veículo, após receber aumento e desconto sucessivos, é de:

- A ( ) R\$ 27.500,00
- B ( ) R\$ 25.000,00
- C ( ) R\$ 24.750,00
- D ( ) R\$ 22.000,00
- E ( ) R\$ 20.000,00

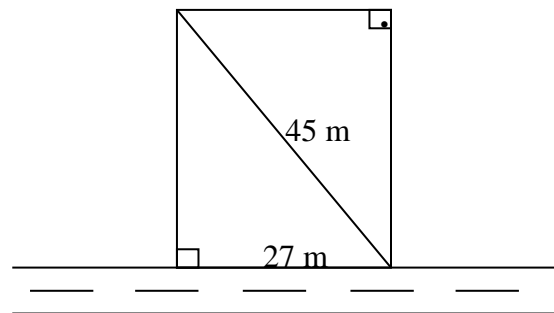
18. Em uma gincana, 25 dos participantes realizaram uma prova de resistência, na qual apenas dois serão premiados e nenhum poderá receber mais que um prêmio. O número de maneiras possíveis de se distribuir um primeiro e um segundo prêmio é:

- A ( ) 625
- B ( ) 600
- C ( ) 580
- D ( ) 300
- E ( ) 150



**CONCURSO PÚBLICO PARA PROVIMENTO DE VAGAS EM CARGOS EFETIVOS DA  
PREFEITURA MUNICIPAL DE SÃO MATEUS DO SUL/PR**

19. Edgar adquiriu um terreno retangular com 27 metros de frente para rua e com diagonal medindo 45 metros, conforme mostra a figura.

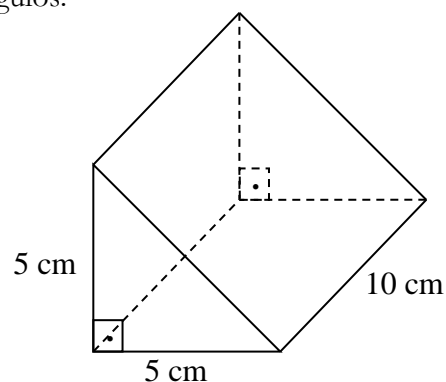


Para cercar esse terreno com três voltas de arame, que é vendido em rolos de 18 metros, ele deve comprar:

- A ( ) 24 rolos;  
B ( ) 21 rolos;  
C ( ) 15 rolos;  
D ( ) 8 rolos;  
E ( ) 7 rolos.
20. Em qualquer polígono convexo, a soma de um ângulo interno com seu externo é igual a  $180^\circ$ . Sabendo que a medida do ângulo interno de um polígono convexo regular é igual a 4 vezes a medida de seu ângulo externo, o número de lados desse polígono é:

- A ( ) 4  
B ( ) 6  
C ( ) 8  
D ( ) 10  
E ( ) 12

21. O sólido da figura representa um prisma com duas faces na forma de triângulos retângulos e as outras na forma de retângulos.



O volume do sólido representado acima, em centímetros cúbicos, é igual a:

- A ( ) 325  
B ( ) 250  
C ( ) 225  
D ( ) 150  
E ( ) 125

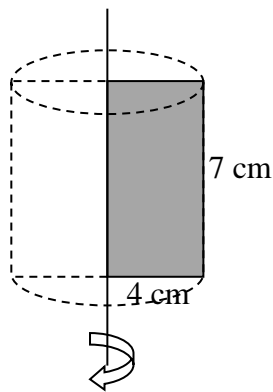


**CONCURSO PÚBLICO PARA PROVIMENTO DE VAGAS EM CARGOS EFETIVOS DA  
PREFEITURA MUNICIPAL DE SÃO MATEUS DO SUL/PR**

22. A equação  $x^2 - 7x + 12 = 0$  tem duas raízes reais e diferentes. Somando-se a menor com a maior, obtém-se o número inteiro e positivo:

- A ( ) 5
- B ( ) 6
- C ( ) 7
- D ( ) 8
- E ( ) 9

23. Considere um cilindro de revolução obtido pela rotação de um retângulo de lados medindo 4 cm e 7 cm, em torno de um eixo vertical, conforme mostra a figura a seguir.



Com relação ao cilindro formado, pode-se afirmar que a área da secção meridiana é de:

- A ( )  $28 \text{ cm}^2$ ;
- B ( )  $54 \text{ cm}^2$ ;
- C ( )  $56 \text{ cm}^2$ ;
- D ( )  $88 \text{ cm}^2$ ;
- E ( )  $116 \text{ cm}^2$ .

24. Em um hospital se deseja contratar enfermeiros e, para isso, aplica-se um teste de conhecimentos específicos com 80 perguntas a todos os candidatos. Cada candidato recebeu 10 pontos por resposta certa e perdeu 2 pontos por resposta errada. Sabendo que um dos candidatos conseguiu marcar 440 pontos, o número de respostas erradas desse candidato foi de:

- A ( ) 30
- B ( ) 40
- C ( ) 50
- D ( ) 60
- E ( ) 70

25. A sequência numérica dada pelos termos (5, 10, 15, 20, 25, ...) é uma progressão aritmética de razão 5. Dessa forma, pode-se afirmar que o vigésimo termo dessa progressão é igual a:

- A ( ) 10
- B ( ) 50
- C ( ) 100
- D ( ) 150
- E ( ) 200





**CONCURSO PÚBLICO PARA PROVIMENTO DE VAGAS EM CARGOS EFETIVOS DA  
PREFEITURA MUNICIPAL DE SÃO MATEUS DO SUL/PR**

---

26. A rainha Elizabeth II, aos 85 anos, completou quantas décadas no trono do Reino Unido no dia 6 de janeiro de 2012?
- A ( ) 5;  
B ( ) 4;  
C ( ) 6;  
D ( ) 3;  
E ( ) 7.
27. Em que ano aconteceu a Semana de Arte Moderna no Brasil?
- A ( ) 1922;  
B ( ) 1933;  
C ( ) 1920;  
D ( ) 1930;  
E ( ) 1921.
28. Qual obra de Cândido Portinari, pintor brasileiro, que morreu há 50 anos, foi encomendada para a sede da Organização das Nações Unidas (ONU)?
- A ( ) O Lavrador de Café;  
B ( ) Meio Ambiente;  
C ( ) Ceia;  
D ( ) Guerra e Paz;  
E ( ) Pipa.
29. A Organização das Nações Unidas (ONU) definiu a data de 30 de janeiro, em homenagem a Gandhi, como o dia da:
- A ( ) Paciência;  
B ( ) Não Violência;  
C ( ) Liberdade;  
D ( ) Comunicação;  
E ( ) Beleza.
30. Em 2012, no Brasil, é ano eleitoral. Quais serão os cargos disputados?
- A ( ) Presidente, Senador e Deputado Federal;  
B ( ) Presidente, Governador e Senador;  
C ( ) Governador, Prefeito e Vereador;  
D ( ) Prefeito, Vice-Prefeito e Vereador;  
E ( ) Vereador e Deputado Estadual.
31. Qual o motivo da onda de protestos na Rússia, iniciados em 2011?
- A ( ) Fraude eleitoral;  
B ( ) Fraude financeira;  
C ( ) Fraude corporativa;  
D ( ) Fraude na comunicação;  
E ( ) Fraude no judiciário.



**CONCURSO PÚBLICO PARA PROVIMENTO DE VAGAS EM CARGOS EFETIVOS DA  
PREFEITURA MUNICIPAL DE SÃO MATEUS DO SUL/PR**

---

32. Que país teve seu líder Kim Jong-il morto no dia 17 de dezembro de 2011, de ataque cardíaco?
- A ( ) Coreia do Sul;
  - B ( ) Japão;
  - C ( ) China;
  - D ( ) Vietnã;
  - E ( ) Coreia do Norte.
33. Qual o nome do terrorista morto em operação militar, nos arredores da capital paquistanesa, em 1º de maio de 2011?
- A ( ) Baruch Goldstein;
  - B ( ) Osama Bin Laden;
  - C ( ) Majid Hassan Ali;
  - D ( ) Ajmal Amir;
  - E ( ) Hafeez Arshad.
34. Qual o nome do hormônio que é produzido pelo organismo e dá uma sensação de bem-estar?
- A ( ) Efedrina;
  - B ( ) Epinefrina;
  - C ( ) Enocaroteno;
  - D ( ) Epacarose;
  - E ( ) Endorfina.
35. Qual o nome do autor da obra 'Os Sertões', que trata da Guerra de Canudos?
- A ( ) Érico Veríssimo;
  - B ( ) Eça de Queiroz;
  - C ( ) Machado de Assis;
  - D ( ) Euclides da Cunha;
  - E ( ) Jorge Amado.
36. Quais os países que participam do Mercosul?
- A ( ) Brasil, Bolívia, Argentina e Uruguai;
  - B ( ) Brasil, Peru, Argentina e Uruguai;
  - C ( ) Brasil, Paraguai, Argentina e Uruguai;
  - D ( ) Brasil, Colômbia, Argentina e Uruguai;
  - E ( ) Brasil, Chile, Argentina e Peru.



**CONCURSO PÚBLICO PARA PROVIMENTO DE VAGAS EM CARGOS EFETIVOS DA  
PREFEITURA MUNICIPAL DE SÃO MATEUS DO SUL/PR**

---

37. Quem pintou o quadro “Mona Lisa”, que está exposto no museu do Louvre, em Paris?

- A ( ) Michelangelo;
- B ( ) Leonardo da Vinci;
- C ( ) Portinari;
- D ( ) Rafael;
- E ( ) Modigliani.

38. Em que data São Mateus do Sul comemora seu aniversário?

- A ( ) 21 de setembro;
- B ( ) 03 de dezembro;
- C ( ) 21 de março;
- D ( ) 22 de agosto;
- E ( ) 02 de abril.

39. Quantos habitantes, aproximadamente, São Mateus do Sul tem?

- A ( ) 41 mil;
- B ( ) 45 mil;
- C ( ) 43 mil;
- D ( ) 44 mil;
- E ( ) 40 mil.

40. Em que país o inglês e o maori são as línguas oficiais?

- A ( ) Austrália;
- B ( ) Malásia;
- C ( ) Tailândia;
- D ( ) Nova Zelândia;
- E ( ) Nepal.