

**LÍNGUA PORTUGUESA 10 QUESTÕES**

Texto para as questões 1, 2 e 3

**RITUAL**

**Este corpo que agora me veste  
ainda é casca  
e casulo  
de um outro bicho  
que cresce**

**Esta capa  
Que me acompanha  
desde os tempos  
de criança  
desce inútil  
dos meus pés.**

**Sou a ponte  
que me liga.**

**Sou o gesto  
que me une.**

**Sol e Lua,  
Noite e dia.**

**Sou o fui  
e o serei.**

**Este tempo  
que me guarda  
para um outro  
amanhecer  
é lembrança  
e é promessa,  
recordação  
e esperança  
morte e vida  
enoveladas  
na meada  
das mudanças.**

*Carlos Queiroz Telles*

**01. A que ritual se refere o texto?**

- A. A transformação da lagarta em outro animal.
- B. O nascimento de uma criança
- C. A adolescência, passagem da infância para a idade adulta.
- D. A cerimônia de passagem da vida para a morte.
- E. A passagem da infância para a adolescência.

**02. O poema é escrito na primeira pessoa: "Este corpo que me veste... Esta capa que me acompanha... desce inútil dos meus pés... Sou a ponte...Sou o gesto..." Quem é o EU do poema?**

- A. Um ou uma adolescente
- B. Lagarta.
- C. Um adulto
- D. Uma criança
- E. Um ou uma pessoa idosa

**03. O poema fala de um tempo que é ao mesmo tempo *sol e lua, noite e dia, morte e vida*. Por que esse tempo de que fala o poema é um tempo de opostos, de contrários?**

- A. Porque o tempo urge, tudo passa.
- B. Porque as lembranças o tempo não apaga.
- C. Porque é um tempo de mudanças
- D. Porque o tempo é surpreendente com as pessoas.
- E. Porque é um tempo de sentimentos confusos.

**04. Leia este poema:****Castigo**

**Podem me prender no quarto,  
eu saio pela janela.  
Podem trancar a janela,  
eu fujo pelo telefone.  
Podem cortar o telefone,  
eu pulo dentro de um livro.**

**Os termos pela janela, pelo telefone e dentro de um livro, são expressões que desempenham a função sintática de:**

- A. Adjuntos adnominais
- B. Complementos adjetivos
- C. Apostos
- D. Adjuntos adverbiais
- E. Complementos adnominais

**05. Assinale a alternativa onde não há substantivo sobrecomum.**

- A. Ela foi a testemunha ocular do crime naquela pacata cidade.
- B. Aquela criança precisa de diversão.

- C. O intérprete fez seu trabalho com muita competência.
- D. As famílias desestruturaram-se quando os cônjuges agem sem consciência.
- E. Joel é uma pessoa incrível.

**06. Classifique as orações, utilizando o seguinte código:**

**PV – Predicado Verbal**  
**PN – Predicado Nominal**  
**PVN – Predicado verbo-nominal**

- As crianças estão livres.
- As crianças correm.
- As crianças correm livres.

**Assinale a sequência correta.**

- a) PV, PVN, PN
- b) PVN, PN, PV
- c) PN, PV, PVN
- d) PV, PN, PVN
- e) PN, PVN, PV

**07. Identifique as Vozes Verbais usando para Voz Ativa (VA), Passiva Analítica (VPA), Passiva Sintética (VPS) e Reflexiva (VR):**

- As respostas foram dadas pela professora.
- Eu me feri com uma tesoura.
- Venderam-se os quadros.
- O aluno resolveu os exercícios.

- A. (VPS), (VR), (VA), (VPA)
- B. (VPA), (VR), (VPS), (VA)
- C. (VPS), (VPA), (VA), (VR)
- D. (VR), (VPS), (VA), (VPA)
- E. (VPA), (VPS), (VR), (VA)

**08. Nas alternativas abaixo assinale a frase em que ocorre regência nominal ERRADA.**

- A. O médico foi ao cinema a fim de assistir ao filme.
- B. O prejuízo causado pelo incêndio de ontem à noite foi igual ao do ano passado.
- C. Tenório da Silva namora Bárbara.

- D. A médica chegou no hospital a fim de assistir o paciente.
- E. Os idosos visam a uma aposentadoria digna, porque querem uma velhice tranquila.

**09. Indique o significado da palavra destacada:**

1. Magoado, ressentido
2. Cuidado
3. Consciência
4. Significado, significação
5. Objetivo, intento

- Não compreendo o sentido de tua atitude.
- No acidente automobilístico, perdeu os sentidos.
- Não compreendo o sentido de tua atitude.
- Toma sentido no que eu vou te dizer.
- Sentido com o que lhe fizeram, não os procurou mais.

**Assinale a sequência correta.**

- A. (5), (3), (4), (1), (2)
- B. (4), (2), (3), (5), (1)
- C. (3), (5), (1), (2), (4)
- D. (4), (3), (5), (2), (1)
- E. (1), (4), (3), (1), (5)

**10. Leia atentamente o texto abaixo:**

Sujo, barulhento e opressor o carro está acabando com o espaço vital do homem. Outro dia cheguei a casa e tinha um carro no banheiro. O carro vai ocupando todos os espaços e o homem já não tem mais onde estacionar. O carro não foi feito para coabitar com o homem na cidade. Ao concebê-lo, seus criadores pensavam em utilizá-lo nas estradas. Parece porém que seus proprietários não se adaptavam à vida na estrada. E criou-se um conflito sem solução: pois percebeu-se que o carro também não se adaptou ao ambiente urbano. E a dificuldade de adaptação cresce tanto que hoje muitos carros já estão frequentando os analistas. O homem, porém não vive sem ele. Na escala afetiva o carro superou até o cachorrinho de estimação. O que em parte explica. O cachorrinho nós temos que levar para passear. Com o carro ocorre o

**contrário. Ele é que nos leva. O cachorrinho nos obriga a parar em tudo quanto é poste. Com o carro é diferente. A gente só para num poste de vez em quando. (Carlos Eduardo Novaes)**

**Há no texto acima:**

- A. 3 verbos no infinitivo, 1 verbo no gerúndio e 5 verbos no particípio.
- B. 5 verbos no infinitivo, 3 verbos no gerúndio e 1 particípio.
- C. 1 verbo no infinitivo, 5 verbos no gerúndio e 3 verbos no particípio.
- D. 2 verbos no infinitivo, 4 verbos no gerúndio e 3 no particípio.
- E. 4 verbos no infinitivo, 2 verbos no gerúndio e 1 no particípio.

## MATEMÁTICA 05 QUESTÕES

**11. Assinale a única alternativa abaixo que está INCORRETA.**

- A. Os elementos de um conjunto são indicados por letras minúsculas  $a, b, c, \dots$  e os conjuntos, por letras maiúsculas  $A, B, C, \dots$
- B.  $\underline{A}$  é o conjunto dos números primos menores que 2. Este conjunto não possui elementos, pois não há número primo menor que 2.
- C. Dados os conjuntos:  $\underline{A} = \{1, 2, 3, 4\}$  e  $\underline{B} = \{4, 3, 2, 1\}$ . Dizemos que o conjunto  $A$  é igual ao conjunto  $B$ , pois possuem os mesmos elementos, portanto indica-se:  $A \subset B$ .
- D. Dados dois conjuntos,  $\underline{A}$  e  $\underline{B}$ , dizemos que  $\underline{A}$  é subconjunto de  $\underline{B}$  se cada elemento do conjunto  $\underline{A}$  é, também, um elemento do conjunto  $\underline{B}$ .
- E. O conjunto universo é o conjunto ao qual pertencem os elementos de todos os conjuntos que fazem parte do nosso estudo.

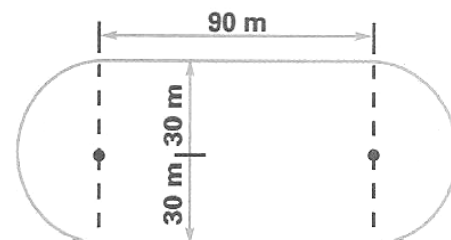
**12. Laura possui uma coleção de pequenos leques. Dispondo-os em grupos de 5, sobrarão 2 deles, e dispondo-os em grupos de 9 sobra apenas 1. Determine quantos são os leques sabendo que a coleção de Laura tem menos de 50 unidades.**

- A. Laura possui 37 leques

- B. Laura possui 43 leques
- C. Laura possui 25 leques
- D. Laura possui 35 leques
- E. Laura possui 47 leques

**13. Uma pista de atletismo tem a forma da figura abaixo. Cícero deu 10 voltas ao redor dela. Quantos metros percorreu?**

- A. 3.686 m
- B. 3.656 m
- C. 3.685 m
- D. 3.674 m
- E. 3.684 m



**14. Vânia iniciou a leitura de um livro que tem 96 páginas. Leu  $\frac{1}{6}$  do número de páginas em um dia e  $\frac{3}{5}$  das páginas restantes no dia seguinte. Quantas páginas ainda faltam para ela ler o livro todo?**

- A. 48
- B. 30
- C. 46
- D. 32
- E. 24

**15. Três navios fazem o mesmo percurso entre dois portos: o primeiro de 8 em 8 dias; o segundo de 12 em 12 dias e o terceiro de 18 em 18 dias. Tendo saído juntos em certo dia do mês, após quantos dias sairão juntos novamente?**

- A. Após 70 dias esses navios partirão juntos novamente pela primeira vez.
- B. Após 75 dias esses navios partirão juntos novamente pela primeira vez.
- C. Após 73 dias esses navios partirão juntos novamente pela primeira vez.
- D. Após 74 dias esses navios partirão juntos novamente pela primeira vez.
- E. Após 72 dias esses navios partirão juntos novamente pela primeira vez.

16. A carga máxima permitida em um elevador é de 500 kg. Qual o número mínimo de viagens necessárias para que uma pessoa com 75 kg possa transportar 45 caixas de 30 kg?

- A. Serão necessária 5 viagens.
- B. Serão necessária 3 viagens.
- C. Serão necessária 6 viagens.
- D. Serão necessária 4 viagens.
- E. Serão necessária 8 viagens.

17. Observe o polinômio que o professor escreveu na lousa:

$$a^2c^2 + a^2d^2 + bc^2 + bd^2$$

Qual é a forma fatorada desse polinômio?

- A.  $(a^2 + b^2) \cdot (c + d)$
- B.  $(a^2 + b) \cdot (c^2 + d^2)$
- C.  $(a + b^2) \cdot (c^2 + d^2)$
- D.  $(a + b^2) \cdot (c^2 + d)$
- E.  $(a + b) \cdot (c + d)$

18. Substitua as letras A e B no número 4A47B, de modo a obter um número divisível, ao mesmo tempo por 2, 5, 9 e 10.

- A. A = 3 e B = 0
- B. A = 5 e B = 2
- C. A = 0 e B = 3
- D. A = 2 e B = 4
- E. A = 4 e B = 0

19. Dados os números:  $A = 2^3 \cdot 3^4 \cdot 7 \cdot 13$  e  $B = 2^5 \cdot 3^2 \cdot 5 \cdot 11$ , pergunta-se: qual é o menor número pelo qual se deve multiplicar A para se obter um número divisível por B?

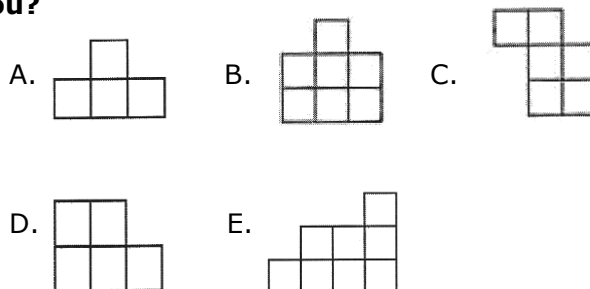
- A. 202
- B. 120
- C. 210
- D. 122
- E. 220

20. Uma herança de 43 camelos deve ser repartida entre dois irmãos. O mais velho deve receber o triplo do número de camelo que receberá o mais novo mais 3 animais. Quantos camelos receberá cada um deles?

- A. 30 e 15 camelos
- B. 33 e 10 camelos
- C. 32 e 12 camelos
- D. 33 e 15 camelos
- E. 32 e 10 camelos

**RACIOCÍNIO LÓGICO 05 QUESTÕES**

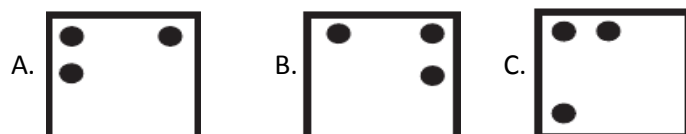
21. Pedro montou um quadrado com quatro das cinco peças abaixo. Qual é a peça que ele não usou?



22. Uma lesma encontra-se no fundo de um poço seco de 10 metros de profundidade e quer sair de lá. Durante o dia, ela consegue subir 2 metros pela parede; mas à noite, enquanto dorme, escorrega 1 metro. Depois de quantos dias ela consegue chegar na saída do poço?

- A. 10 dias
- B. 8 dias
- C. 9 dias
- D. 12 dias
- E. 11 dias

23. Jacinto observou atentamente a figura ao lado e escolheu a alternativa que contém à figura igual a que representa a figura ao lado. Qual foi a alternativa escolhida por Jacinto?





**24. Ptolomeu Roma, professor de matemática do século XIX, ao ser indagado sobre sua idade, deu a seguinte resposta: "Minha idade é a raiz quadrada do ano em que nasci". Quantos anos tinha o professor Ptolomeu?**

- A. 63 anos
- B. 53 anos
- C. 43 anos
- D. 33 anos
- E. 34 anos

**25. Ivo e Adão decidiram brincar de pega-pega. Mas, como Ivo é maior, enquanto Adão dá 6 passos, Ivo dá apenas 5. No entanto, 2 passos de Ivo equivalem à distância que Adão percorrem com 3 passos. Para começar a brincadeira, Adão dá 60 passos antes de Ivo começar a persegui-lo. Depois de quantos passos Ivo alcança Adão?**

- A. 300 passos
- B. 100 passos
- C. 250 passos
- D. 150 passos
- E. 200 passos

#### NOÇÕES DE INFORMÁTICA 05 QUESTÕES

**26. Qual dos comandos abaixo é utilizado para COLAR um documento do Microsoft Word?**

- A. Ctrl+C;
- B. Ctrl+P;
- C. Ctrl+Z;
- D. Ctrl+V;
- E. Ctrl+Shift+E.

**27. Qual das seqüências abaixo se refere exclusivamente a dispositivos de entrada de dados no computador?**

- A. Teclado, Scanner e Monitor;
- B. Mouse, Teclado, Impressora e Scanner;
- C. Teclado, Scanner, Mouse e Câmera Fotográfica Digital;
- D. Monitor, Câmera Fotográfica Digital, Impressora e Scanner;
- E. Caixa de som, Monitor, Mouse e Impressora;

**28. Podemos facilmente encontrar um arquivo perdido em nosso computador através de um recurso do Windows, mesmo que não saibamos o nome ou a localização exata do mesmo. Estamos falando do:**

- A. Menu Ferramentas de Sistema
- B. Windows Explorer
- C. Painel de Controle
- D. Menu Localizar
- E. Bloco de Notas

**29. Coloque (V) para verdadeiro e (F) para falso: São opções do Painel de Controle:**

- ( ) vídeo;
- ( ) adicionar ou remover Hardware;
- ( ) adicionar ou remover Programas;
- ( ) mouse;
- ( ) configurações nacionais.

- A. ( F ), ( F ), ( V ), ( V ), ( F )
- B. ( V ), ( F ), ( V ), ( F ), ( V )
- C. ( F ), ( V ), ( F ), ( V ), ( F )
- D. ( V ), ( V ), ( F ), ( F ), ( V )
- E. ( V ), ( F ), ( V ), ( V ), ( F )

**30. Quando salvamos um arquivo no Word, ele recebe o nome de Documento (é como se fosse a descrição do tipo do arquivo), e quando executamos o comando Salvar, no Excel, estamos criando um (a):**

- A. Planilha
- B. Pasta de Trabalho
- C. Documento
- D. Tabela
- E. Barra de tarefa

**CONHECIMENTO ESPECÍFICO 10 QUESTÕES**

**31. As argamassas são classificadas segundo seu emprego, tipo de aglomerante, número de elementos ativos, dosagem e consistência. Um tipo de argamassa é a de CAL. Assinale a opção CORRETA sobre a argamassa de cal.**

- A. Argamassa de cal: é uma mistura de areia e cal que preenche os vazios entre os blocos ou tijolos, cimentando-os. A cal dá à argamassa uma *boa trabalhabilidade e capacidade de reter água*, entretanto, quando está endurecida, apresenta baixa resistência.
- B. Argamassa de cal: a argamassa de cal é indicada para suportar maiores cargas, pois possuem *alta resistência*. Argamassa rica em cal tem *boa trabalhabilidade*, porém são pouco econômicas. Para ter-se o máximo de qualidade deve-se observar os cuidados com a estocagem e o prazo de utilização.
- C. Argamassa de cal: tem proporções adequadas de cada componente, cada qual contribuindo com suas características, formando uma mistura mais completa. A função da cal é dar resistência e aumentar a velocidade de endurecimento. Esse tipo de argamassa se adapta e é indicada para vários usos em alvenaria (seja ela estrutural ou não).
- D. Argamassa de cal: (muito utilizada em cidades litorâneas): é uma argamassa que atua como plastificante, aumentando o volume da mistura e melhorando sua trabalhabilidade. É muito usada pelos antigos mestres de obra. Vale também por sua economia.
- E. Existem vários tipos de argamassa de cal, sendo a cal de Portland a mais usada nos dias de hoje, pois a secagem é rápida e mais resistente.

**32. De forma genérica, a terraplenagem ou movimento de terras pode ser entendida como o conjunto de operações necessárias para remover a terra dos locais em que se encontra em excesso para aqueles em que há falta, tendo em vista um determinado projeto a ser implantado. Examinando-se a execução de quaisquer serviços de terraplenagem, podem-se distinguir quatro operações básicas que ocorrem em seqüência, ou, às vezes, com simultaneidade. Marque a opção com a**

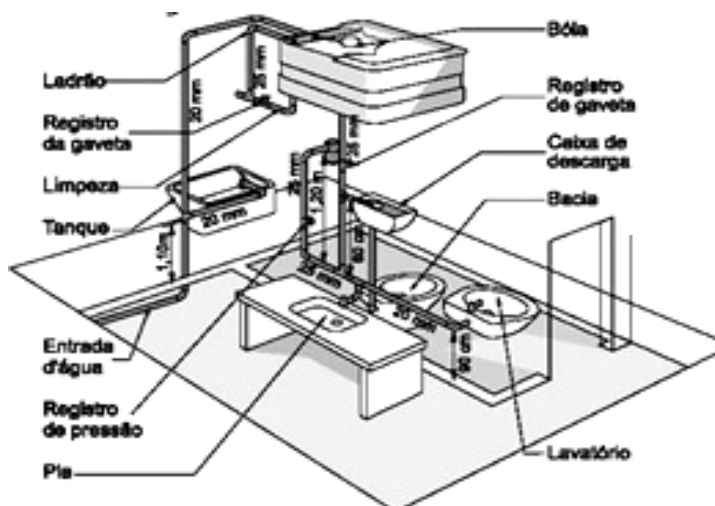
**seqüência correta de um serviço de terraplenagem.**

- A. Escavação mecanizada, investimentos em equipamentos de alto custo e solos que podem ser escavados.
- B. Escavação, Carga do material escavado, Transporte e Descarga e espalhamento.
- C. Emprego descontínuo de explosivos, material a ser removido e espalhamento.
- D. Terraplenagem e drenagem da área destinada ao acampamento e Transporte de equipamento para o local de serviço.
- E. Armazenamento de peças de escavação, equipamentos que transmitem ao terreno pressões de contato e pressão.

**33. A dosagem da quantidade de cada componente das argamassas também é chamada de traço. O traço das argamassas varia bastante, de acordo com a finalidade de aplicação. Quais são os materiais do traço de argamassa para assentamento de tijolos, indicados pelas normas técnicas?**

- A. Barro, cimento portland e água.
- B. Cimento, barro, cal, areia média e água.
- C. Cimento, cal, areia grossa e água.
- D. Barro, cal, areia média e água.
- E. Cimento, cal, areia grossa, saibro e água.

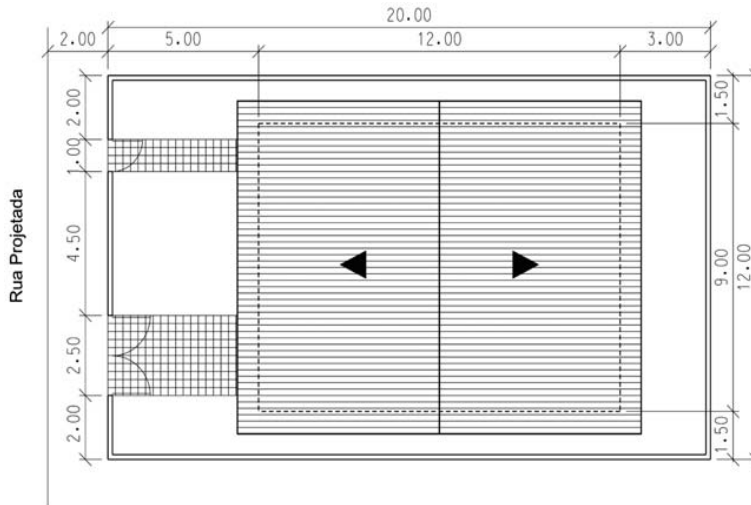
**34. Analise a figura abaixo, em seguida marque a opção correta.**



- a) Instalações prediais hidráulicas e sanitárias
- b) Instalações prediais sanitárias e esgoto
- c) Instalações de um prédio grande e bem equipado

- d) Instalações de máquinas e equipamentos de uso individual.
- e) Instalações prediais hidráulicas, esgoto e drenagem

**Leitura de Planta para as questões 35 e 36**



**35. Depois de analisar a planta acima e assinale a alternativa errada.**

- A. O telhado tem 2 águas.
- B. 1:100 é uma escala recomendada para esta planta.
- C. O recuo é de 5,00m
- D. Está faltando a orientação do terreno nesta planta.
- E. Esta é a planta de Situação e Coberta.

**36. Ainda sobre a planta da questão anterior, assinale a alternativa que contém o número de telhas que deverá cobrir esta edificação, sabendo-se que:**

- 1) os beirais são de 0,50m;
  - 2) serão utilizadas telhas de fibrocimento, onduladas, de comprimento 1,83m e de largura 1,10m;
  - 3) segundo o fabricante, os recobrimentos longitudinal e lateral são, respectivamente, 0,25m e 0,05m;
  - 4) a declividade do telhado é 10%, portanto se devem acrescentar 0,07m a cada água;
  - 5) se devem desconsiderar as sobras.
- A. 40.
- B. 55.
- C. 80.
- D. 60.

E. 86.

**37. Não é uma característica técnica da Alvenaria de vedação:**

- A. resistência mecânica.
- B. resistência a cargas verticais.
- C. isolamento térmico e acústico.
- D. resistência ao fogo.
- E. estanqueidade e durabilidade.

**38. Constituem informações apresentadas na planta de situação, EXCETO:**

- A. Indicação de direção norte-sul magnético;
- B. Dimensão real da área construída.
- C. Pé direito dos compartimentos;
- D. Nome do Logradouro;
- E. Área do terreno e da construção.

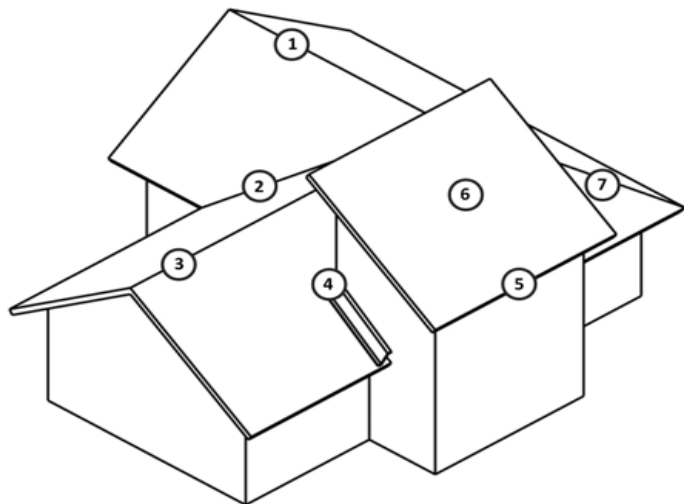
**39. Ao exercer suas atividades, o profissional Fiscal de Obras vivencia situações que apresentam dilemas éticos. Assinale a alternativa que contenha ações que possam representar um comportamento antiético.**

- I. Assegurar atendimento ao usuário, informando-lhe de seus deveres e direitos na construção ou reforma de imóvel.
- II. Avaliar sua competência técnica é legal e ajuda a exercer suas atribuições e agir conforme seus próprios critérios.
- III. Expor informações de caráter privado de qualquer natureza aos amigos, com a intenção de ajudar.
- IV. Exercer a profissão de Fiscal de Obras com justiça e competência.

**Com base nessas afirmativas, assinale a alternativa correta.**

- A. As afirmativas I e II são corretas
- B. As afirmativas II e III são corretas
- C. As afirmativas III e VI são corretas
- D. As afirmativas I e IV são corretas
- E. As afirmativas I, II e IV são corretas

40. Este é um telhado visto do alto. Analisando a figura abaixo, assinale a alternativa que apresenta a seqüência correta de identificação dos elementos que compõem um telhado.



- A. Cumeeira, Rincão, Cumeeira, Rufo, Beiral, Água e Espigão.
- B. Espigão, Rufo, Espigão, Algeroz, Beiral, Cumeeira e Água.
- C. Cumeeira, Espigão, Cumeeira, Rufo, Beiral, Água e Algeroz.
- D. Rufo, Espigão, Platibanda, Calha, Beiral, Água e Algeroz.
- E. Espigão, Rincão, Espigão, Cumeeira, Beiral, Água e Platibanda.