



PREFEITURA MUNICIPAL DE PIRIPIRI

Concurso Público para o Provimento do cargo de



OPERADOR DE MÁQUINA ROÇADEIRA

LEIA AS INSTRUÇÕES:

- 1) Você deve receber do fiscal o material abaixo:
 - a) Este caderno com 40 (quarenta) questões objetivas;
 - b) Um **CARTÃO-RESPOSTA** destinado às respostas objetivas da prova;
- 2) Verifique se este material está completo e se seus dados pessoais conferem com aqueles constantes do CARTÃO-RESPOSTA.
- 3) O candidato só poderá entregar sua prova após 01 (uma) hora do início da mesma.
- 4) O tempo de duração da prova é de 03 (três) horas ininterruptas.
- 5) O candidato não poderá sair com o seu caderno de questões.
- 6) As Provas Objetivas e os gabaritos serão divulgados no segundo dia útil após a realização das mesmas, no endereço eletrônico www.institutoludus.com.br a partir das 18:00h;
- 7) Quando terminar sua prova **ASSINE A LISTA DE PRESENÇA**, entregue ao Fiscal o **Caderno de Questões e sua Folha de Resposta contendo sua assinatura**.
- 8) **Será excluído do certame:**
 - a) Se utilizar, durante a realização da prova, de máquinas ou relógios com a função de calculadora, bem como de rádios gravadores, de "headphones", de telefones celulares ou de fontes de consulta de qualquer espécie;
 - b) For surpreendido em conversa com outros candidatos;
 - c) Se ausentar da sala de realização da prova, levando consigo o Caderno de Questões e, ou, o Cartão-Resposta;
 - d) Deixar de assinar o Cartão-Resposta;
 - e) Perturbar, de qualquer forma o curso de realização da prova.
 - f) Rubricar, abreviar o pré-nome ou o nome, ou assinar com letra de forma o cartão resposta.
 - g) Pintar a parte superior do cartão resposta (inscrição e cargo).
- 9) Tenha muito cuidado com o CARTÃO-RESPOSTA, para não dobrar, amassar ou manchar, pois este é personalizado e em hipótese alguma poderá ser substituído.
- 10) Para cada uma das questões são apresentadas cinco alternativas classificadas com as letras (A), (B), (C), (D) e (E); somente uma responde adequadamente ao quesito proposto. Você deve assinalar apenas uma alternativa para cada questão: a marcação em mais de uma alternativa anula a questão, mesmo que uma das respostas esteja correta; também serão nulas as marcações rasuradas.
- 11) No CARTÃO-RESPOSTA, a marcação das letras correspondentes às respostas de sua opção, deve ser feita com o preenchimento de todo o espaço do campo reservado para tal fim, conforme modelo ex:
- 12) Os fiscais não estão autorizados a emitir opinião nem a prestar esclarecimentos sobre as questões e conteúdo das provas. Cabe única e exclusivamente ao candidato interpretar e decidir a este respeito.
- 13) Por motivo de segurança não será permitido ao candidato fazer uso de qualquer tipo de anotações que não seja o rascunho parte integrante desta Prova que será destacado na hora da entrega pelo fiscal de sala. Caso o candidato seja surpreendido com qualquer outro tipo de anotações em documentos que não seja o previsto acima, será eliminado do certame.

FOLHA DE ANOTAÇÃO DO GABARITO: ATENÇÃO: Esta parte somente deverá ser destacada pelo fiscal da sala, após o término da prova.

01	02	03	04	05	06	07	08	09	10	11	12	13	14	15	16	17	18	19	20
21	22	23	24	25	26	27	28	29	30	31	32	33	34	35	36	37	38	39	40

EM BRANCO

INSCRIÇÃO:

--	--	--	--	--	--

ASSINATURA:

LÍNGUA PORTUGUESA

Leia o seguinte texto:

O aumento no número de acidentes de trânsito



- 40 mil e 610
- Esse foi o número de brasileiros que perderam a vida em acidentes de trânsito em 2010.
- Em 2009, haviam sido 37 mil 594 vítimas fatais.
- Ou seja, nesse período o total de mortes em acidentes subiu 24 por cento.
- A maior parte das ocorrências foi registrada na região Norte (53%), seguida do Nordeste (48%), Centro-Oeste (22%), sul (17%) e Sudeste (10%).
- Em nível mundial, estamos atrás apenas da Índia, China, EUA e Rússia.
- Perguntar-se-á: - qual a “contribuição” do Piauí para essa estatística?

(Portal www.cidadeverde.com. Novembro/2011)

Com base no texto acima, responda às três questões seguintes.

01. Da leitura do texto, observa-se, no terceiro parágrafo, existência de uma expressão muito comum no jornalismo nacional, mas que, à luz da norma culta, é

- a) um pleonasma vicioso
- b) um barbarismo
- c) um solecismo
- d) uma impropriedade textual
- e) uma ambiguidade

02. No todo, o texto

- a) Informa que o Brasil não é o campeão mundial em acidentes fatais no trânsito.
- b) Apresenta coerência narrativa
- c) Informa qual o número de mortes no trânsito Estado do Piauí.
- d) Informa, explicitamente, o crescimento absoluto e em porcentagem do número de mortes no Brasil, entre 2009 e 2010.

e) Apresenta, segundo a norma culta, a grafia de uma das regiões geográficas do Brasil grafada de forma equivocada.

03. No texto, há vocábulos proparoxítonos. O número de vocábulos proparoxítonos, distintos, encontrados no texto é igual a:

- a) 2
- b) 3
- c) 4
- d) 5
- e) 6

04. Assinale a alternativa na qual há palavra(s) grafada(s) **INCORRETAMENTE**.

- a) paraquedas – quatorze – cético – aterrizar
- b) aterrissar – gérmen – enfarto – cociente
- c) omoplata – hipócrita – cataclismo – adivinhar
- d) arriar – desaparecido – experto – paço
- e) jiló – exceção – fascínora – beneficiante

05. A pessoa quando se **casa** procura logo uma boa **casa** para morar.

As classes gramáticas das palavras em destaque, na ordem, são:

- a) verbo e substantivo, respectivamente
- b) substantivo e substantivo, respectivamente
- c) substantivo e advérbio, respectivamente.
- d) verbo e adjetivo, respectivamente.
- e) substantivo e pronome, respectivamente.

06. Dentre as frases seguintes, indique aquela que **NÃO** atende às normas da concordância nominal:

- a) Segue anexas às revistas o recibo.
- b) Era velho o carro e a buzina
- c) Eram novos o jumento e a cangalha
- d) Ele anotou correto as mensagens
- e) A melancia custou caro, mas o vendedor falou que era barata.

07. Assinale, dentre as alternativas seguintes, aquela em que todos os vocábulos **NÃO** apresentam erros de acentuação:

- a) refêns – joquei – jesuita – Iguaçu
- b) chinês – cafeina – fuzil – idolatra
- c) sótão – ítem – modelo – viúvo
- d) burguês – Paissandú – cardíaco – equilíbrio
- e) mandi – cajuí – pequi – bacuri

08. Na frase “Nazaré das Farinhas é uma cidade distante de Piri-piri, mas, mesmo longe, precisaremos ir até lá”, os dois vocábulos grifados são:

- a) parônimos
- b) complementares
- c) sinônimos
- d) conclusivos
- e) homônimos

09. Considerando que, nas alternativas seguintes, associado a cada palavra há um vocábulo ou uma expressão sinônimo, indique a alternativa correta.

- a) censo = juízo // empossar = formar poças
- b) taxa = tributo // incerto = duvidoso
- c) experto = inteligente // esperto = perito
- d) discriminar = distinguir // imergir = vir à tona
- e) emigrar = entrar (no País) // dispensa = cômodo

10. Em coluna social da revista *Caras*, lê-se:

Com exceção de Maria, todos os participantes do BBB 11 compareceram à festa junina, na Ilha de Caras.

A expressão “com exceção de”, sem alteração de sentido, pode ser substituída por

- a) apenas
- b) mesmo sem
- c) não obstante
- d) menos
- e) até sem

MATEMÁTICA

11. Anastácia comprou três dúzias de ovos para fazer quatro bolos e distribuiu estes ovos igualmente para cada bolo. A quantidade de ovos em cada bolo é:

- a) Três
- b) Seis
- c) Nove
- d) Doze
- e) Trinta e seis

12. Manoel comprou uma calça por R\$ 53,00 e uma camiseta por R\$ 21,00. Para pagar a compra, deu ao caixa da loja R\$ 80,00. Assim, Manoel recebeu de troco:

- a) R\$ 27,00
- b) R\$ 18,00
- c) R\$ 9,00
- d) R\$ 6,00
- e) R\$ 4,00

13. Tenho de pagar duas dívidas, uma de R\$ 75,80 e outra de R\$ 92,70. Tenho em mãos R\$ 150,00. Faltam-me ainda:

- a) R\$ 2,50
- b) R\$ 4,50

- c) R\$ 8,50
- d) R\$ 12,50
- e) R\$ 18,50

14. Um pipoqueiro fez 450 sacos de pipocas doces e 580 sacos de pipocas salgadas. Vendeu 336 sacos de pipocas doces e 265 sacos de pipocas salgadas. A quantidade de sacos de pipoca que sobraram foi de:

- a) 114
- b) 315
- c) 429
- d) 694
- e) 765

15. Para assistir a uma partida de futebol, os torcedores foram classificados por idade conforme a tabela:

Idade	Homens	Mulheres
Menor que 20 anos	9.375	3.426
Entre 20 a 35 anos	12.680	4.500
Maior que 35 anos	5.032	769

O número de torcedores (homens e mulheres) com 20 ou mais anos de idade era:

- a) 17 118
- b) 17 712
- c) 18 481
- d) 22 981
- e) 23 750

16. Um aparelho de televisão está sendo vendido em três pagamentos iguais de 130 reais. Márcia comprou esse aparelho em prestações. Caso Márcia tivesse comprado o aparelho à vista, teria gasto apenas 340 reais. O desconto que ela teria obtido, em reais, seria de:

- a) 30
- b) 40
- c) 50
- d) 60
- e) 70

17. Pedro comprou certa quantidade de figurinhas. Marcela comprou um quarto da quantidade que Pedro comprou. Juntos, eles compraram 20 figurinhas. Neste caso, Pedro comprou:

- a) 4 figurinhas
- b) 5 figurinhas
- c) 10 figurinhas
- d) 12 figurinhas
- e) 16 figurinhas

18. Felipe gosta muito de brincar de adivinhações. Ele tem um álbum com um milhar, sete centenas, três dezenas e oito unidades de adivinhações. Sua irmã Fernanda tem a metade das dele. Para que os dois juntos somem três mil adivinhações, faltam-lhes:

- a) 393 adivinhações
- b) 696 adivinhações
- c) 869 adivinhações
- d) 933 adivinhações
- e) 1023 adivinhações

19. A área de um determinado quadrado mede 16cm^2 . Dobrando-se a medida do lado desse quadrado, sua nova área, em cm^2 , será:

- a) 8
- b) 24
- c) 32
- d) 64
- e) 128

20. Um espetáculo tem início às 19h e 36min. Dura exatamente 1h e 49min. O término deste espetáculo será às:

- a) 20h e 25min
- b) 20h e 45min
- c) 20h e 65min
- d) 21h e 15min
- e) 21h e 25min

CONHECIMENTOS ESPECÍFICOS

21. Assinale a alternativa **INCORRETA**:

Ao operar uma roçadeira costal (figura ao lado), para cortar com lâmina.



- a) você deve, sempre, cortar da direita para a esquerda.
- b) A lâmina corta até $1/3$ (um terço da borda).

c) para cortar relva nova, você deve utilizar velocidade média e utilizar até $2/3$ (dois terços) da borda da lâmina.

d) para cortar arbustos ou ervas daninhas resistentes ou grossas, você deve utilizar a lâmina a $1/3$ (um terço) da borda.

e) para cortar relva nova você deve utilizar velocidade alta.

22. Uma roçadeira em trator de pneus, (Potência de 82kW), roçando a vegetação típica das estradas de Piripiri, tem produção, por hora, próxima a:

- a) 0,20ha (2.000 metros quadrados)
- b) 0,30ha (3.000 metros quadrados)
- c) 0,40ha (4.000 metros quadrados)
- d) 0,50ha (5.000 metros quadrados)
- e) 0,60ha (6.000 metros quadrados)

23. Observe a figura abaixo, representativa de uma vegetação que, embora não seja dominante, existe nas margens das rodovias nordestinas.



Roçar manualmente este tipo de vegetação é muito mais trabalhoso que roçar a vegetação comum, existente nas margens das estradas nordestina, geralmente formada de pequenos arbustos bastante afastados entre si. Esta vegetação é denominada de:

- a) capim colonião
- b) capim gramão
- c) cerrado
- d) arbustiva
- e) capim estrela.

24. Observe a figura seguinte, representativa de alguns símbolos adesivos de uma roçadeira costal.



Assinale a alternativa **INCORRETA**:

a) O número 4 indica que, ao operar a roçadeira, deve ser guardada a devida distância regulamentar, na qual não deve permanecer nenhuma pessoa ou animal, sendo que, pelas normas, essa distância regulamentar é igual ou maior que 15m.

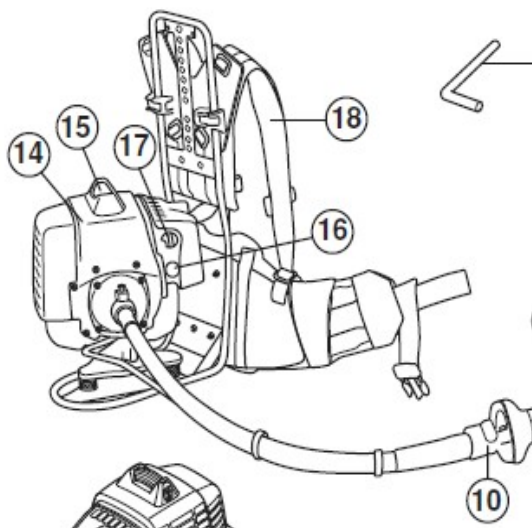
b) O número 8 indica o controle do sinal sonoro emitido pela roçadeira, sinal sonoro que tem a finalidade de alertar alguém sobre as atividades do operador.

c) O símbolo dB, no número 8, é medida de intensidade sonora.

d) O número 8 indica o nível de ruído da roçadeira, quando em operação. O nível de ruído é de 114 decibéis, compatível com o nível sonoro de uma buzina de automóvel.

e) O número 8 indica a potência máxima que a roçadeira pode trabalhar.

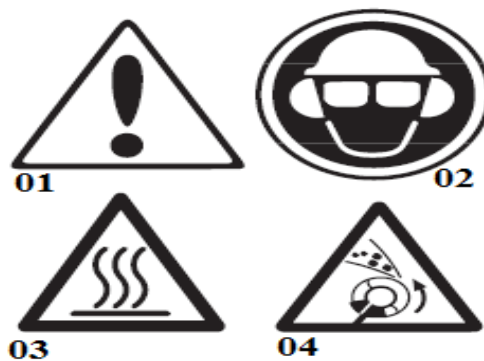
25. Observe a figura abaixo, na qual são indicadas algumas peças de uma roçadeira:



Assinale a alternativa **INCORRETA**:

- a) O número 14 indica a cobertura do cilindro;
- b) O número 16 indica o acoplamento do tubo e o número 17 o arranque a frio;
- c) O número 17 indica o arranque a frio;
- d) O número 18 indica a correia de suporte, o número 15 indica a vela de ignição e a proteção da vela e o número 10 indica o acoplamento do tubo;
- e) O número 16 indica a bomba de combustível e o número 10 indica o acoplamento.

26. Observe a figura seguinte, representando 04 (quatro) símbolos de segurança dispostos no Manual de uma roçadeira costal.



Assinale a alternativa correta:

a) o símbolo **01** indica perigo; o símbolo **02** indica, na mesma figura, dois EPIs (EPI: Equipamentos de Proteção Individual); o símbolo **03** indica possibilidade de incêndio e o símbolo **04** indica a possibilidade de ricochete de objetos.

b) o símbolo **01** indica atenção; o símbolo **02** indica, na mesma figura, três EPIs (EPI: Equipamentos de Proteção Individual) de uso obrigatório pelo operador; o símbolo **03** indica que você deve manter todas as partes do corpo afastadas de superfície quente e o símbolo **04** indica a possibilidade de ricochete de objetos.

c) o símbolo **01** indica atenção; o símbolo **02** indica, na mesma figura, dois EPIs (EPI: Equipamentos de Proteção Individual) que devem ser usados pelo operador; o símbolo **03** indica superfície quente e o símbolo **04** indica o sentido da rotação da roçadeira.

d) o símbolo **01** indica atenção; o símbolo **02** indica, na mesma figura, um EPI (EPI: Equipamentos de Proteção Individual) que deve ser, obrigatoriamente, usado pelo operador; o símbolo **03** indica superfície quente e o símbolo **04** indica a velocidade de rotação da lâmina.

e) o símbolo **01** indica atenção; o símbolo **02** indica, na mesma figura, dois EPIs (EPI: Equipamentos de Proteção Individual) de uso obrigatório pelo operador; o símbolo **03** indica o tipo de vegetação que pode ser roçada pelo equipamento e o símbolo **04** indica a possibilidade de ricochete de objetos.

27. Para habilitar-se na categoria CNH **D** o candidato deverá preencher os seguintes requisitos.

- I. sem maior de 21 anos
- II. estar habilitado, no mínimo, há dois anos na categoria **B** ou, no mínimo, há um ano na categoria **C**.
- III. não ter cometido nenhuma infração grave ou gravíssima ou ser reincidente em infrações médias durante os últimos doze meses.
- IV. ser aprovado em curso especializado ou em curso de treinamento de prática veicular em situação de risco, nos termos da normatização do CONTRAN.

Assinale:

- a) se corretas I, II e III, apenas.
- b) se corretas II, III e IV, apenas.
- c) se corretas I, III e IV, apenas

d) se corretas I e III, apenas.

e) se corretas I, II, III e IV

28. Assinale a alternativa que, segundo o CTB, é **INCORRETA**.

a) para conduzir veículo motorizado de três rodas, o condutor deve ser habilitado com Carteira Nacional de Habilitação (CNH) categoria **A**.

b) Constitui infração média, com penalidade prevista de multa, ultrapassar pela direita, salvo quando o veículo da frente estiver colocado na faixa apropriada e der sinal de que vai entrar à esquerda.

c) Para habilitar-se a conduzir veículos de transportes de escolares, o candidato deverá, dentre outros requisitos, ser maior de vinte e um anos, não ter cometido nenhuma infração grave ou gravíssima ou ser reincidente em infrações médias durante os últimos doze meses e estar habilitado há dois anos na categoria **B**, ou no mínimo há um ano na categoria **C**, quando pretender habilitar-se na categoria **D**.

d) A CNH categoria **C** habilita condutor a conduzir veículo motorizado utilizado em transporte de carga, cujo peso bruto total exceda a três mil e quinhentos quilogramas, sendo que, para habilitar-se na categoria **C**, o condutor deverá estar habilitado no mínimo há um ano na categoria **B** e não ter cometido nenhuma infração grave ou gravíssima, ou ser reincidente em infrações médias, durante os últimos doze meses.

e) Constitui infração de trânsito gravíssima, com penalidade de multa [3(três) vezes] dirigir veículo com validade da Carteira Nacional de Habilitação vencida.

29. Observe a seguinte série alfanumérica (número e letra).

4A 6D 9G 13J 18M.....

O 8.º elemento dá série é:

a) 31S

b) 31R

c) 39U

d) 39V

e) 48Y

30. Em caso de primeiros socorros, após um acidente quando um descuidado operador operava uma roçadeira, o torniquete.

a) deve ser usado em caso de hemorragia superficial.

b) deve ser usado se você observar que o corte é superficial.

c) deve ser usado em caso de ocorrer um corte profundo, com hemorragia grave.

d) é utilizado quando verificada hemorragia interna.

e) também denominado de garrote, somente deve ser utilizado no caso de amputação ou laceração.

31. Você, ao operar uma roçadeira, principalmente as mais comuns, como uma roçadeira lateral, deve estar atento para o tipo de "lâmina" que vai utilizar para executar o serviço planejado. Deve-se usar sempre as lâminas recomendada pelo fabricante, sendo recomendável que o operador alerte seus superiores sobre o uso indevido da lâmina, pois o uso impróprio das lâminas pode resultar em sérios ferimentos.

Assinale, dentre as alternativas seguintes, aquela na qual o tipo de lâmina (faca) **NÃO** tem a correspondente aplicação.

a) Fio de Nylon. Aplicação – para roçada de grama e acabamento.

b) Faca de duas pontas. Aplicação – arbustos até 10mm de diâmetro.

c) Faca de 3 e 4 pontas. Aplicação – capim alto.

d) Faca de 8 dentes. Aplicação – pequenos arbustos, de até 20mm de diâmetro.

e) Faca circular, de 24/40 e 80 dentes. Aplicação – arbustos de até 80mm de diâmetro.

32. É de importância fundamental a correta manutenção e os cuidados necessários para com uma roçadeira, pois a manutenção irregular e não atenção com os cuidados necessários pode potencializar acidentes graves, com consequências imprevisíveis.

Assinale, dentre as alternativas seguintes, aquela que específica, de forma **INCORRETA**, o dispositivo, o tipo de manutenção e a frequência (intervalo de tempo) na qual esta manutenção deve ser processada.

a) Parafusos e porcas: deve ser processada a inspeção, efetivando-se apertos e trocas que se fizerem necessários, sendo esta inspeção diariamente ou a cada 4h de operação.

b) Caixa de engrenagem: deve ser processada a lubrificação, mensalmente ou a cada 50h de operação.

c) Cordão de partida: inspeção, efetivando-se, se necessária, a troca, efetivando-se esta inspeção a cada 3 meses ou a cada 100h de operação.

d) Vela de ignição: inspeção, sendo efetivada a limpeza, o ajuste e, se necessária, a troca, sendo esta inspeção mensal ou a cada 50h de operação.

e) Mangueiras de combustível: inspeção semanal ou a cada 15h de operação.

33. Você, dirigindo sua moto, cruza, em Piripiri, duas ruas não sinalizadas e sem nenhuma indicação de uma delas ser a preferencial. Terá preferência:

a) aquele que pilotar o veículo de menor potência.

b) aquele que chegar primeiro ao cruzamento.

c) aquele que vier pela direita do condutor.

d) aquele que tiver trafegando a rua secundária, mas paralela a uma avenida.

e) aquele que vier pela esquerda do condutor.

34. Embora ainda seja comum em algumas cidades, comete infração aquele condutor que, sem autorização

específica, carrega pessoas ou animais nas áreas externas de um veículo. Na BR que liga Piripiri a Pedro II, um Policial Rodoviário Federal observa a seguinte cena, na qual 13 (treze) crianças viajavam na área externa do veículo.



Sobre este fato, analise as proposições seguintes: o condutor:

- I. deverá ter veículo retido para transbordo.
- II. sofrer penalidade de multa.
- III. cometer infração grave.
- IV. perder 5 pontos na CNH.

São corretas:

- a) I, II, III, IV
- b) II e III, apenas
- c) I, III e IV, apenas
- d) II, III e IV, apenas
- e) I e III, apenas

35. Astrobaldo Ferreira, advogado florianense, era residente na Rua Francisco Abreu Rocha, no Bairro Manguinha, em Florianópolis(PI).

Por razões profissionais e por ser mais próximo da escola de seu filho Astrobaldinho, mudou-se agora, em janeiro de 2012, para a Rua Francisco Pacheco, no Bairro Sambaíba, em Florianópolis(PI).

Astrobaldo Ferreira é possuidor de uma Toyota Hilux 2010, devidamente emplacada e regularizada em agosto de 2011. Neste caso, Astrobaldo Ferreira:

- a) tem o prazo de sessenta dias para comunicar ao órgão de trânsito no Município o seu novo endereço.
- b) tem o prazo de noventa dias para comunicar ao órgão de trânsito no Município o seu novo endereço.
- c) tem o prazo de quinze dias para comunicar ao órgão de trânsito no Município o seu novo endereço.
- d) tem o prazo de trinta dias para comunicar ao órgão de trânsito no Município o seu novo endereço.
- e) não tem prazo para comunicar a modificação de endereço, devendo fazer, obrigatoriamente, a modificação do endereço no próximo emplacamento, em 2012.

36. O Município de Piripiri(PI) tem sua origem ligada à Igreja Católica, pois “foi por volta de 1.855 que o Padre Francisco Domingos de Freitas e Silva dividiu suas terras em pequenos lotes, oferecendo-os às pessoas que quisessem residir na localidade, nascendo, assim, a futura cidade” de Piripiri. A religiosidade, até a presente data, é um traço do município, que tem por padroeira:

- a) Nossa Senhora das Dores.
- b) Nossa Senhora dos Remédios.
- c) Nossa Senhora do Carmo.
- d) Nossa Senhora da Graça.
- e) Nossa Senhora do Amparo.

37. Segundo o IBGE, a população de Piripiri é próxima de (.....1.....) habitantes, ocupando uma área próxima de (....2....)km². As duas lacunas são preenchidas, corretamente, pelos dados postos, na ordem, na alternativa:

- a) 70.000 – 1.200,00
- b) 65.000 – 1.800,00
- c) 59.000 – 1.300,00
- d) 61.000 – 1.400,00
- e) 58.000 – 1.500,00

38. Indique, dentre as alternativas seguintes, a cultura (lavoura) permanente de maior representatividade econômica para o Município de Piripiri (PI).

- a) laranja
- b) banana
- c) castanha de caju
- d) manga
- e) côco-da-baía.

39. Dentre as lavouras temporárias, indique a alternativa que aponta aquela de maior representatividade econômica para o Município de Piripiri.

- a) feijão
- b) mandioca
- c) milho
- d) cana-de-açúcar
- e) melancia.

40. Indique, dentre as alternativas seguintes, aquela que relaciona município piauiense que **NÃO** está cravado na mesma microrregião geográfica na qual se encontra o Município de Piripiri(PI).

- a) Capitão de Campos
- b) Porto
- c) Madeiro
- d) Matias Olímpio
- e) Joca Marques