



DCTA – Departamento de Ciência e Tecnologia Aeroespacial

CONCURSO PÚBLICO

050. PROVA OBJETIVA

TECNOLOGISTA PLENO 1 (COMPUTAÇÃO)

CÓD. 063

- ◆ Você recebeu sua folha de respostas e este caderno contendo 70 questões objetivas.
- ◆ Confira seu nome e número de inscrição impressos na capa deste caderno e na folha de respostas.
- ◆ Quando for permitido abrir o caderno, verifique se está completo ou se apresenta imperfeições. Caso haja algum problema, informe ao fiscal da sala.
- ◆ Leia cuidadosamente todas as questões e escolha a resposta que você considera correta.
- ◆ Marque, na folha de respostas, com caneta de tinta azul ou preta, a letra correspondente à alternativa que você escolheu.
- ◆ A duração da prova é de 4 horas, já incluído o tempo para o preenchimento da folha de respostas.
- ◆ Só será permitida a saída definitiva da sala e do prédio após transcorrida a metade do tempo de duração da prova, entregando ao fiscal a folha de respostas, este caderno e o rascunho do gabarito de sua carteira.
- ◆ Após transcorridos 75% do tempo de duração da prova ou ao seu final, você entregará ao fiscal a folha de respostas e este caderno, e poderá, neste caso, levar o rascunho do gabarito localizado em sua carteira.
- ◆ Até que você saia do prédio, todas as proibições e orientações continuam válidas.

AGUARDE A ORDEM DO FISCAL PARA ABRIR ESTE CADERNO DE QUESTÕES.

CONHECIMENTOS GERAIS

LÍNGUA PORTUGUESA

Leia o texto para responder às questões de números **01** a **10**.

O humor deve visar à crítica, não à graça, ensinou Chico Anysio, o humorista popular. E disse isso quando lhe solicitaram considerar o estado atual do riso brasileiro. Nos últimos anos de vida, o escritor contribuía para o cômico apenas em sua porção de ator, impedido pela televisão brasileira de produzir textos. E o que ele dizia sobre a risada ajuda a entender a acomodação de muitos humoristas contemporâneos. Porque, quando eles humilham aqueles julgados inferiores, os pobres, os analfabetos, os negros, os nordestinos, todos os oprimidos que parece fácil espezinhar, não funcionam bem como humoristas. O humor deve ser o oposto disto, uma restauração do que é justo, para a qual desancar aqueles em condições piores do que as suas não vale. Rimos, isso sim, do superior, do arrogante, daquele que rouba nosso lugar social.

O curioso é perceber como o Brasil de muito tempo atrás sabia disso, e o ensinava por meio de uma imprensa ocupada em ferir a brutal desigualdade entre os seres e as classes. Ao percorrer o extenso volume da *História da Caricatura Brasileira* (Gala Edições), compreendemos que tal humor primitivo não praticava um rosário de ofensas pessoais. Naqueles dias, humor parecia ser apenas, e necessariamente, a virulência em relação aos modos opressivos do poder.

A amplitude dessa obra é inédita. Saem da obscuridade os nomes que sucederam ao mais aclamado dos artistas a produzir arte naquele Brasil, Angelo Agostini. Corcundas magros, corcundas gordos, corcovas com cabeça de burro, todos esses seres compostos em aspecto polimórfico, com expressivo valor gráfico, eram os responsáveis por ilustrar a subserviência a estender-se pela Corte Imperial. Contra a escravidão, o comodismo dos bem-postos e dos covardes imperialistas, esses artistas operavam seu espírito crítico em jornais de todos os cantos do País.

(*Carta Capital*.13.02.2013. Adaptado)

01. De acordo com o texto, o humorista Chico Anysio

- (A) desistiu de promover o riso no Brasil porque o público deixou de se divertir com o tipo de humor que ele praticava.
- (B) insistiu em dedicar-se à interpretação, contrariando as determinações dos proprietários da televisão brasileira.
- (C) concebeu um tipo de humor endereçado, que realçava as particularidades das pessoas com as quais se incompatibilizava.
- (D) abriu possibilidades aos humoristas mais jovens, que exploraram os temas que ele selecionava para produzir o riso.
- (E) criou um estilo de provocar o humor, segundo o qual o riso deveria cumprir, antes de tudo, uma função contestatória.

02. De acordo com o texto, é correto afirmar que os humoristas contemporâneos

- (A) desvirtuam o sentido do humor, quando se dedicam a criticar os traços das classes subalternas.
- (B) defendem um tipo de humor voltado para a ênfase no desequilíbrio entre os segmentos sociais.
- (C) manifestam uma tendência em ressaltar os tipos sociais que transgridem as regras da boa convivência.
- (D) criticam, indiscriminadamente, todos os que compõem a estrutura da sociedade e tornam-se, por isso, transgressores.
- (E) transformam-se em artistas quando concebem um tipo de humor refinado, com finalidades estéticas.

03. Lendo-se a frase – O humor deve ser uma restauração do que é justo, para a qual desancar aqueles em condições piores do que as suas não vale. –, conclui-se que o humor

- (A) disputa com outras formas artísticas a possibilidade de promover uma redenção dos males sociais.
- (B) deve primar por um senso de justiça e por isso não se recomenda atingir os menos favorecidos.
- (C) busca amenizar os momentos de agrura por que passam as pessoas, sobretudo as mais humildes.
- (D) aguça nas pessoas a capacidade de superar todos os tipos de crítica com que normalmente têm de conviver.
- (E) defende o modo como se organizam as classes sociais, de acordo com o lugar que ocupam na sociedade.

04. O humor primitivo na época do Brasil Imperial

- (A) procurava retratar, sem distinção, os costumes e o estilo de vida dos brasileiros.
- (B) caracterizava-se por apontar o conformismo dos que apoiavam o poder.
- (C) centrava-se na crítica às pessoas com o intuito de corrigir falhas de caráter.
- (D) colocava as finalidades humorísticas a serviço da ordem estabelecida.
- (E) reinventava-se sempre que tivesse de camuflar a ação da censura.

05. Segundo o texto, corcundas magros e gordos, corcovas com cabeça de burro
- (A) adquiriram valor moral e defendiam a preservação do regime imperial.
 - (B) levantavam protestos por parte dos caricaturistas espalhados pelo País.
 - (C) eram criações expressivas e denunciavam o imobilismo da classe dominante.
 - (D) ilustravam as dificuldades na concepção das caricaturas no Brasil Imperial.
 - (E) mostravam uma afinidade entre o momento histórico e a criação artística.
06. No trecho – E o que ele dizia **sobre a** risada ajuda a entender a acomodação de muitos humoristas contemporâneos. Porque, quando eles humilham aqueles julgados inferiores, **que** parece fácil espezinhar, não funcionam bem como humoristas. – as expressões em destaque, estão correta e respectivamente substituídas, por
- (A) em relação à ... os quais
 - (B) referente a ... dos quais
 - (C) em matéria de ... nos quais
 - (D) de acordo com ... pelos quais
 - (E) em respeito a ... dos quais
07. Assinale a alternativa que reescreve corretamente, de acordo com a modalidade-padrão, a frase – O humor deve visar à crítica, não à graça e deve ser o oposto da chacota.
- (A) O humor deve aspirar a crítica, não a graça e deve se opor a chacota.
 - (B) O humor deve pretender à crítica, não à graça e deve se opor na chacota.
 - (C) O humor deve atingir à crítica, não a graça e deve se opor a chacota.
 - (D) O humor deve alcançar à crítica, não à graça e deve se opor à chacota.
 - (E) O humor deve almejar a crítica, não a graça e deve se opor à chacota.
08. Assinale a alternativa que reescreve, de acordo com a concordância e a pontuação, a frase – Saem da obscuridade os nomes que sucederam ao mais aclamado dos artistas a produzir arte naquele Brasil, Angelo Agostini.
- (A) Desponta da obscuridade os nomes que sucederam ao mais aclamado dos artistas que produzia arte naquele Brasil – Angelo Agostini.
 - (B) Aparece da obscuridade os nomes que sucederam ao mais aclamado dos artistas que produziu arte naquele Brasil, Angelo Agostini.
 - (C) Surgem da obscuridade os nomes que sucederam ao mais aclamado dos artistas que produziram arte naquele Brasil: Angelo Agostini.
 - (D) Irrompe da obscuridade os nomes que sucederam ao mais aclamado dos artistas que produziram arte naquele Brasil, Angelo Agostini.
 - (E) Emergem da obscuridade os nomes que sucederam ao mais aclamado dos artistas que produzira arte naquele Brasil, Angelo Agostini.
09. Na frase – ... compreendemos que tal humor primitivo não praticava um rosário de ofensas pessoais. –, observa-se emprego de expressão com sentido figurado, o que ocorre também em:
- (A) O livro sobre a história da caricatura estabelece marcos inaugurais em relação a essa arte.
 - (B) O trabalho do caricaturista pareceu tão importante a seus contemporâneos que recebeu o nome de “nova invenção artística.”
 - (C) Manoel de Araújo Porto-Alegre foi o primeiro profissional dessa arte e o primeiro a produzir caricaturas no Brasil.
 - (D) O jornal alternativo em 1834 zunia às orelhas de todos e atacava esta ou aquela personagem da Corte.
 - (E) O livro sobre a arte caricatural respeita cronologicamente os acontecimentos da história brasileira, suas temáticas políticas e sociais.
10. A frase – O humor deve ser uma restauração da justiça e desancar os inferiores não vale. – está corretamente reescrita, de acordo com o sentido, em
- (A) O humor deve ser um restabelecimento da justiça e des-tratar os inferiores não é lícito.
 - (B) O humor deve ser uma simulação da justiça e contrariar os inferiores não é inconcebível.
 - (C) O humor deve ser um subterfúgio da justiça e caçoar dos inferiores não é impraticável.
 - (D) O humor deve ser uma sustentação da justiça e enganar os inferiores não é inoportuno.
 - (E) O humor deve ser uma submissão da justiça e subestimar os inferiores não é inconveniente.

Observe a figura.



(www.google.com.br)

11. Sobre a caricatura, criada por Aurélio Figueiredo, para a revista *A Comédia Social*, em 1870, e intitulada “Carro do progresso nacional”, é correto afirmar que ela
- (A) apresenta uma dúvida quanto ao momento histórico do império brasileiro.
 - (B) levanta uma questão sobre a validade ou não do progresso a qualquer preço.
 - (C) propõe um diálogo entre os que defendem e os que contestam o progresso.
 - (D) confirma a ideia de que os velhos, no Império, eram indiferentes ao progresso.
 - (E) formula uma crítica à ordem estabelecida e não a indivíduos.

Leia trecho da canção *Samba de Orly*, de Vinicius de Moraes, para responder às questões de números 12 a 15.

Vai, meu irmão
Pega esse avião
Você tem razão de correr assim
Desse frio, mas beija
O meu Rio de Janeiro
Antes que um aventureiro
Lance mão

Pede perdão
Pela duração dessa temporada
Mas não diga nada
Que me viu chorando
E pros da pesada
Diz que vou levando
Vê como é que anda
Aquela vida à-toa
E **se** puder me manda
Uma notícia boa

12. De acordo com a canção,
- (A) o eu lírico, atormentado pela culpa, pede perdão ao amigo.
 - (B) o Rio de Janeiro está à mercê de um aventureiro inescrupuloso.
 - (C) o avião é o meio pelo qual chega ao Rio a demonstração de saudade do poeta.
 - (D) as pessoas, no Rio, defendem um estilo de vida produtiva.
 - (E) as lágrimas do poeta impedem que ele se volte para a poesia.

13. Considerando-se o emprego do pronome **você**, as formas verbais em – Vai, meu irmão/Pega esse avião – estariam em conformidade com a modalidade-padrão em

- (A) Vá/Pegue
- (B) Vão/Peguem
- (C) Vá/Pegam
- (D) Vão/Pegue
- (E) Vão/Pegam

14. As expressões **Antes que/Mas e se**, em destaque no trecho da canção, indicam, respectivamente, no contexto, ideia de

- (A) tempo, modo, condição.
- (B) lugar, adversidade, modo.
- (C) causa, tempo, fim.
- (D) modo, adversidade, causa.
- (E) tempo, adversidade, condição.

15. Os versos do poema reescritos assumem versão correta quanto à colocação pronominal em:

- (A) Aos da pesada, não diga-lhes que lamentamo-nos./ Me envie uma notícia boa.
- (B) Aos da pesada, não diga-lhes que nos lamentamos./ Me envie uma notícia boa.
- (C) Aos da pesada, não lhes diga que lamentamo-nos./ Envie-me uma notícia boa.
- (D) Aos da pesada, não lhes diga que nos lamentamos./ Envie-me uma notícia boa.
- (E) Aos da pesada, não lhes diga que nos lamentamos./ Me envie uma notícia boa.

Leia o texto para responder às questões de números 16 a 25.

Brazil's Average Unemployment Rate Falls to Record Low in 2012

By Dow Jones Business News

January 31, 2013

Brazil's unemployment rate for 2012 fell to 5.5%, down from the previous record low of 6.0% recorded last year, the Brazilian Institute of Geography and Statistics, or IBGE, said Thursday. In December, unemployment fell to 4.6% compared with 4.9% in November, besting the previous record monthly low of 4.7% registered in December 2011, the IBGE said.

The 2012 average unemployment rate was in line with the 5.5% median estimate of economists polled by the local Estado news agency. Analysts had also pegged December's unemployment rate at 4.4%.

Brazil's unemployment rate remains at historically low levels despite sluggish economic activity. Salaries have also been on the upswing in an ominous sign for inflation – a key area of concern for the Brazilian Central Bank after a series of interest rate cuts brought local interest rates to record lows last year. Inflation ended 2012 at 5.84%.

The average monthly Brazilian salary retreated slightly to 1,805.00 Brazilian reais (\$908.45) in December, down from the record high BRL1,809.60 registered in November, the IBGE said. Wages trended higher in 2012 as employee groups called on Brazilian companies and the government to increase wages and benefits to counter higher local prices. Companies were also forced to pay more to hire and retain workers because of the country's low unemployment.

The IBGE measures unemployment in six of Brazil's largest metropolitan areas, including São Paulo, Rio de Janeiro, Salvador, Belo Horizonte, Recife and Porto Alegre. Brazil's unemployment rate, however, is not fully comparable to jobless rates in developed countries as a large portion of the population is either underemployed or works informally without paying taxes. In addition, workers not actively seeking a job in the month before the survey don't count as unemployed under the IBGE's methodology. The survey also doesn't take into account farm workers.

(www.nasdaq.com. Adaptado)

16. Segundo o texto, o índice de desemprego no Brasil

- (A) teve uma leve alta em dezembro de 2012, quando comparado ao ano anterior.
- (B) apresentou uma queda recorde em 2011 e baixou mais ainda em 2012.
- (C) confirmou a estimativa dos especialistas para dezembro de 2012.
- (D) é considerado mediano pelos economistas que trabalham para o Estado.
- (E) abrange trabalhadores urbanos que não têm benefícios como aposentadoria.

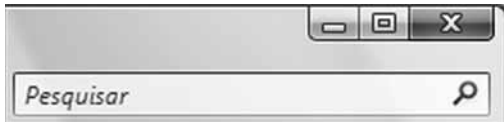
17. Segundo o texto, a atividade econômica no Brasil
- (A) reflete o pleno emprego.
 - (B) é controlada pelo Banco Central.
 - (C) seria melhor se a taxa de juros fosse mais alta.
 - (D) está lenta, mesmo com o baixo índice de desemprego.
 - (E) é uma consequência da inflação baixa.
18. De acordo com o texto, em 2012, os salários
- (A) chegaram a aumentar cerca de R\$ 900,00.
 - (B) mal cobriram a inflação de 5,84%.
 - (C) aumentaram mais para os ingressantes no mercado de trabalho.
 - (D) pareceram mais altos, pois incluíam os benefícios.
 - (E) mantiveram uma tendência de alta.
19. De acordo com o texto, a metodologia do IBGE para o cálculo do índice de desemprego
- (A) exclui os trabalhadores rurais.
 - (B) abrange as capitais dos estados.
 - (C) inclui o subemprego sem carteira de trabalho.
 - (D) é a mesma usada nos países desenvolvidos.
 - (E) categoriza o trabalho informal como sazonal.
20. O trecho do terceiro parágrafo – *a key area of concern* – refere-se, no texto, a
- (A) inflation.
 - (B) salaries.
 - (C) Brazilian Central Bank.
 - (D) interest rates.
 - (E) unemployment rate.
21. No trecho do terceiro parágrafo – *Brazil's unemployment rate remains at historically low levels despite sluggish economic activity*. – a palavra *despite* equivale, em português a
- (A) tal como.
 - (B) devido a.
 - (C) apesar de.
 - (D) causado por.
 - (E) como se.
22. No trecho do quarto parágrafo – *Companies were also forced to pay more to hire and retain workers because of the country's low unemployment*. – *because* introduz uma
- (A) consequência.
 - (B) razão.
 - (C) crítica.
 - (D) comparação.
 - (E) ênfase.
23. No trecho do quinto parágrafo – *Brazil's unemployment rate, however, is not fully comparable to jobless rates in developed countries as a large portion of the population is either underemployed or works informally* – a palavra *as* pode ser substituída, sem alteração de sentido, por
- (A) but.
 - (B) nor.
 - (C) such.
 - (D) likely.
 - (E) since.
24. O trecho do quinto parágrafo – *workers not actively seeking a job* – pode ser reescrito, sem alteração de sentido, como
- (A) employers that aren't actively pursuing a job.
 - (B) workers whose job wasn't active.
 - (C) workers which found an active employment.
 - (D) workers who weren't actively looking for a job.
 - (E) active employees that have just found work.
25. No trecho do último parágrafo – *In addition, workers not actively seeking a job* – a expressão *in addition* pode ser substituída, sem alteração de sentido, por
- (A) Otherwise.
 - (B) Nevertheless.
 - (C) However.
 - (D) Furthermore.
 - (E) Therefore.

LEGISLAÇÃO

26. Assinale a alternativa correta a respeito do “provimento” previsto na Lei n.º 8.112/90.
- (A) Um requisito básico para investidura em cargo público é a idade mínima de 21 anos de idade.
 - (B) Às pessoas portadoras de deficiência serão reservadas até 10% das vagas oferecidas no respectivo concurso público.
 - (C) As universidades e instituições de pesquisa científica e tecnológica federais não poderão contratar professores ou cientistas estrangeiros.
 - (D) A investidura em cargo público ocorrerá com a nomeação no Diário Oficial para o respectivo cargo.
 - (E) Não se abrirá novo concurso enquanto houver candidato aprovado em concurso anterior com prazo de validade não expirado.
27. Considerando as disposições da Lei n.º 8.112/90 sobre as responsabilidades dos servidores públicos civis da União, das autarquias e das fundações públicas federais, é correto afirmar que
- (A) a responsabilidade civil decorre de ato omissivo ou comissivo, doloso ou culposo, ainda que não resulte em prejuízo ao erário ou a terceiros.
 - (B) tratando-se de dano causado a terceiros, responderá o servidor diretamente perante o prejudicado, e a Fazenda Pública responderá, subsidiariamente, em ação regressiva.
 - (C) a obrigação de reparar o dano estende-se aos sucessores e contra eles será executada, independentemente do valor da herança recebida.
 - (D) a responsabilidade administrativa do servidor será afastada no caso de absolvição criminal que negue a existência do fato ou sua autoria.
 - (E) a responsabilidade civil-administrativa resulta de ato omissivo ou comissivo praticado no exercício do cargo público ou, ainda, fora dele se o servidor estiver em férias regulamentares ou afastado por motivos de licença.
28. Cícero Romano, servidor público submetido pelo regime jurídico da Lei n.º 8.112/90, revelou segredo do qual se apropriou em razão do seu cargo público. Nessa hipótese, Cícero estará sujeito à seguinte penalidade:
- (A) advertência.
 - (B) repressão.
 - (C) suspensão.
 - (D) demissão.
 - (E) disponibilidade.
29. Prosérpina Sila, ocupante de cargo público em comissão regido pela Lei n.º 8.112/90, valeu-se do cargo para lograr proveito pessoal, em detrimento da dignidade da sua função pública. Por isso, Prosérpina foi destituída do respectivo cargo. Nessa situação, se pretender assumir novo cargo público, a Lei n.º 8.112/90 dispõe que Prosérpina
- (A) estará impedida de assumir novo cargo público, federal, estadual e municipal pelo prazo de 3 (três) anos.
 - (B) poderá assumir outro cargo público em qualquer ente da Federação, não podendo a punição que recebeu prejudicá-la em sua nova pretensão.
 - (C) ficará impedida de assumir novo cargo público federal pelo prazo de 5 (cinco) anos.
 - (D) estará impedida de assumir novo cargo público pelo prazo de 10 (dez) anos.
 - (E) somente poderá assumir novo cargo público, a qualquer tempo, se o cargo pretendido for de provimento efetivo a ser preenchido por concurso público.
30. Nos termos do que, expressamente, dispõe a Lei n.º 8.112/90, na hipótese de o servidor público não satisfazer as condições do estágio probatório para cargo efetivo, dar-se-á sua:
- (A) demissão.
 - (B) demissão a bem do serviço público.
 - (C) exoneração a pedido.
 - (D) dispensa legal.
 - (E) exoneração de ofício.

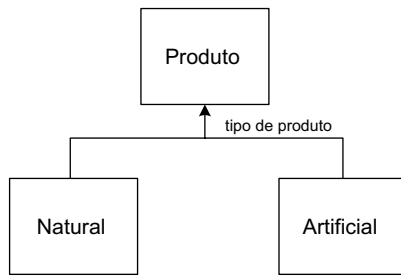
31. A Arquitetura *Harvard* de computadores tem como uma de suas características marcantes o fato de
- (A) acessar a memória de dados separadamente da memória de programa.
 - (B) utilizar três tipos diferentes de memórias, com acessos independentes.
 - (C) dissipar menos calor quando comparada com a Arquitetura de *von Neumann*.
 - (D) possuir um número de instruções elevado, com tempos de execução variados.
 - (E) não precisar se utilizar do recurso de interrupções para realizar operações de entrada/saída de dados.
32. Uma das atribuições da BIOS em um computador do tipo IBM-PC é
- (A) corrigir setores defeituosos no disco rígido.
 - (B) desfragmentar arquivos dispersos no disco rígido.
 - (C) realizar o *backup* dos dados na memória com determinada frequência.
 - (D) contatar o fabricante do computador quando este acusar algum problema de *hardware*.
 - (E) detectar e reconhecer os componentes físicos (*hardware*) conectados ao computador.
33. Os sistemas operacionais modernos dispõem de um mecanismo que é utilizado quando o computador não possui memória suficiente para carregar todos os processos na memória. Esse mecanismo, que utiliza um espaço em disco a ser usado nessas situações, é conhecido como
- (A) Alocação Dinâmica.
 - (B) Memória Estendida.
 - (C) Memória Remota.
 - (D) Paginação.
 - (E) *Swapping*.
34. Um computador com o sistema operacional Windows Vista tende a apresentar uma diminuição de desempenho ao longo do tempo, por diversas razões. Uma das recomendações do fabricante para a minimização desse fenômeno é
- (A) deixar de utilizar antivírus e *firewall*.
 - (B) instalar o sistema operacional em um *pen drive*.
 - (C) reformatar o disco rígido a cada três meses.
 - (D) reiniciar o computador regularmente.
 - (E) reinstalar o sistema operacional a cada seis meses.

35. No sistema operacional Windows Vista, a caixa representada a seguir está localizada no canto superior direito de todas as pastas.



Sobre ela é possível afirmar que

- (A) à medida que caracteres são digitados, são listados os arquivos que as possuem no respectivo nome, na mesma sequência em que são digitadas.
 - (B) ao digitar um nome, os arquivos que possuem este nome são listados apenas após a tecla Enter ser pressionada.
 - (C) o texto digitado é utilizado para uma pesquisa na internet, sendo relacionados os *sites* correspondentes.
 - (D) os caracteres digitados são pesquisados internamente nos arquivos, relacionando os que possuem.
 - (E) se destina exclusivamente à localização de programas que podem ser executados.
36. Em computador com o sistema operacional Linux, deseja-se copiar o conteúdo do diretório `arquivos` e de todos os seus subdiretórios para um novo diretório denominado `novos`. O comando utilizado para realizar a cópia é
- (A) `cp -a arquivos novos`
 - (B) `cp -r arquivos novos`
 - (C) `cpdir -a arquivos novos`
 - (D) `md -a arquivos novos`
 - (E) `mkdir -r arquivos novos`
37. Utilizando o comando `ls` com a opção `-F`, no sistema operacional Linux, é possível listar o conteúdo de um diretório com a identificação do tipo de cada arquivo por meio do uso de alguns caracteres especiais. Nessa identificação, o caractere utilizado para indicar que o arquivo é do tipo executável é o
- (A) @
 - (B) #
 - (C) \$
 - (D) *
 - (E) %



O texto “tipo de produto” é chamado de um(a)

- (A) estado.
 - (B) interface.
 - (C) acoplamento.
 - (D) discriminador.
 - (E) compartimento.
39. Sobre o diagrama de objetos da UML 2.0, é correto afirmar que
- (A) o formato para o nome do objeto é /<nome-objeto>@<nome-classe>.
 - (B) contém todas as operações do diagrama de classes correspondente.
 - (C) é apenas uma denominação diferente para o diagrama de classes.
 - (D) sua representação ocorre por meio de retângulos com contorno de linhas tracejadas.
 - (E) possui apenas dois compartimentos, representados pelo nome e atributo.
40. Considerando a estrutura interna de um sistema gerenciador de bancos de dados, quando um usuário submete uma consulta (por exemplo, em SQL) do tipo DML (*Data Manipulation Language*), tal consulta é inicialmente submetida ao módulo de
- (A) geração de *backup*.
 - (B) acesso direto ao disco rígido.
 - (C) compilação DML.
 - (D) geração de estatísticas.
 - (E) geração de metadados.
41. A função principal de um módulo otimizador, presente em diversos sistemas gerenciadores de bancos de dados, é
- (A) selecionar a estratégia mais eficiente para a avaliação de consultas.
 - (B) utilizar a menor porção possível de memória *cache* do computador.
 - (C) compactar as tabelas do banco de dados, de acordo com o algoritmo mais eficiente.
 - (D) excluir todos os comentários contidos nos comandos SQL.
 - (E) utilizar o algoritmo de criptografia mais adequado ao tipo de dados.

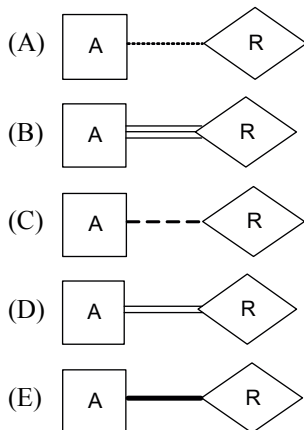
42. Considere uma tabela T5 de um banco de dados relacional:

T5 (A, B, C)

Tanto o atributo A, quanto o atributo B podem, individualmente, ser a chave primária da tabela T5. Nesse caso, A e B são denominados de chaves

- (A) mestras.
- (B) compostas.
- (C) preliminares.
- (D) candidatas.
- (E) temporárias.

43. Em um diagrama entidade-relacionamento, a representação da participação total de um conjunto de entidades em um conjunto de relacionamentos é:



44. Considere a seguinte definição de uma das formas normais, utilizadas no projeto de bancos de dados:

“Uma tabela está nessa forma normal se, e somente se, cada determinante é uma chave candidata”.

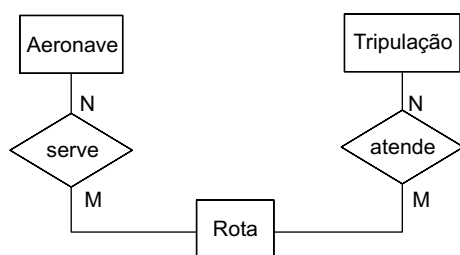
Essa definição corresponde à

- (A) primeira forma normal.
- (B) segunda forma normal.
- (C) terceira forma normal.
- (D) quarta forma normal.
- (E) forma normal de *Boyce-Codd*.

45. Na modelagem de bancos de dados relacionais há o conceito de especialização total, que impõe que

- (A) nas entidades de nível inferior deve haver um único tipo de dados.
- (B) toda entidade de nível superior deve pertencer a um conjunto de entidades de nível inferior.
- (C) as chaves primárias dos conjuntos de entidades devem ser compostas.
- (D) o número máximo de atributos de cada conjunto de entidades não deve ser superior a 20.
- (E) toda entidade de nível superior deve pertencer a pelo menos dois conjuntos de entidades de nível inferior.

46. Considere o seguinte diagrama entidade-relacionamento, resultante do projeto de um banco de dados relacional:



Por esse diagrama, é possível afirmar que

- (A) uma tripulação não trabalha em mais de uma aeronave.
 (B) cada aeronave tem uma tripulação exclusiva.
 (C) uma tripulação pode atender a diversas rotas.
 (D) cada aeronave serve a, no máximo, 5 rotas.
 (E) cada rota é atendida por um mínimo de 10 tripulantes.
47. O comando do SQL para remover uma visão de nome Green é
- (A) DROP VIEW Green
 (B) DELETE SIGHT Green
 (C) REMOVE ALL Green
 (D) CASCADE Green
 (E) ERASE Green

48. Considere a seguinte tabela de um banco de dados relacional:

Produto (ID, Item, Fabricante, Valor)

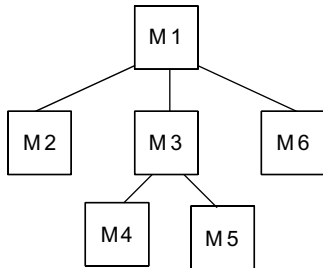
A consulta SQL para obter o valor médio dos produtos, agrupados por fabricante, apenas para valores médios inferiores a R\$ 50,00 é:

- (A) SELECT Fabricante, AVG (Valor)
 FROM Produto
 JOIN Fabricante WITH AVG (Valor) < 50,00
- (B) SELECT Fabricante, MED (Valor)
 FROM Produto
 GROUP BY Fabricante AND MED (Valor) < 50,00
- (C) SELECT Fabricante, MED (Valor)
 FROM Produto
 GROUP BY Fabricante
 WHERE MED (Valor) < 50,00
- (D) SELECT Fabricante, AVG (Valor)
 FROM Produto
 JOIN Fabricante
 WITH AVG (Valor) < 50,00
- SELECT Fabricante, AVG (Valor)
 FROM Produto
 GROUP BY Fabricante
 HAVING AVG (Valor) < 50,00

49. No projeto de um banco de dados relacional é necessário especificar o domínio dos atributos das tabelas. Por domínio entende-se como sendo o
- (A) tipo de dados para cada atributo.
 - (B) número máximo de valores distintos de um atributo.
 - (C) tamanho máximo permitido para cada atributo.
 - (D) conjunto dos valores permitidos para um atributo.
 - (E) tipo de consulta permitida para um atributo.
50. Um banco de dados distribuído do tipo homogêneo tem como característica principal:
- (A) todos os *sites* fazem uso do mesmo sistema gerenciador de bancos de dados.
 - (B) não suportam a utilização de sistemas gerenciadores de bancos de dados relacionais.
 - (C) não admitem tipos de dados distintos em uma mesma tabela.
 - (D) utilizam um dicionário de dados padronizado, qualquer que seja o banco de dados.
 - (E) não implementam a fragmentação horizontal de dados da tabelas.
51. Considere o modelo espiral de ciclo de vida de *software* no qual as fases sejam:
1. Modelagem, 2. Implantação, 3. Comunicação, 4. Planejamento, 5. Construção
- A ordem cronológica recomendada para a execução dessas 5 fases é:
- (A) 2, 3, 1, 5, 4.
 - (B) 3, 1, 2, 5, 4.
 - (C) 3, 4, 1, 5, 2.
 - (D) 4, 1, 2, 5, 3.
 - (E) 4, 3, 2, 5, 1.
52. No modelo de desenvolvimento XP (*Extreme Programming*) há uma atividade na qual os usuários descrevem as funcionalidades que o *software* deverá possuir. Essa descrição recebe a denominação de
- (A) *scrum*.
 - (B) histórias de usuário.
 - (C) modo de codificação.
 - (D) documento colaborativo.
 - (E) documentação de interface.

53. Assinale a alternativa correta sobre o processo de validação do *software*.
- (A) Representa a correção da compilação final de cada módulo de *software*.
 - (B) Integra o processo de codificação de *software*, a partir de uma ferramenta CASE.
 - (C) Compreende atividades para garantir que o *software* atenda aos requisitos especificados.
 - (D) Somente pode ser aplicado em *software* desenvolvido com a técnica da orientação a objetos.
 - (E) É uma atividade necessária somente em casos de reuso do *software*.

54. Considere a seguinte estrutura de módulos de *software* em processo de teste de integração:



A seqüência de testes adotada foi M1, M2, M3, M6, M4, M5. Essa seqüência é denominada de integração

- (A) pela estrutura.
 - (B) pelo contexto.
 - (C) pela complexidade.
 - (D) primeiro em largura.
 - (E) primeiro em profundidade.
55. Um dos tipos de sistemas de apoio à decisão faz uso da análise de grandes quantidades de dados (principalmente séries temporais), permitindo aos usuários extrair informações úteis. Esse tipo de sistema de apoio à decisão é conhecido como
- (A) *data-driven*.
 - (B) *domain-driven*.
 - (C) *safety-driven*.
 - (D) *basic-driven*.
 - (E) *model-driven*.
56. No diagrama de fluxo de dados da análise estruturada, círculos e setas representam, respectivamente,
- (A) processos e fluxos.
 - (B) fluxos e relacionamentos.
 - (C) entidades e dicionário de dados.
 - (D) depósitos de dados e cardinalidade.
 - (E) relacionamentos e depósitos de dados.

57. Na UML 2.0, a forma para se indicar uma associação derivada é
- (A) @<nome da associação>
 - (B) /<nome da associação>
 - (C) \$<nome da associação>
 - (D) #<nome da associação>
 - (E) &<nome da associação>
58. Uma forma de classificação das ferramentas CASE, utilizadas no desenvolvimento de *software*, as divide em CASES para as fases de análise e projeto (I) e para a fase de implementação (II). As ferramentas CASE descritas recebem a denominação de:
- (A) I. *Main* CASE e II. *Sub* CASE.
 - (B) I. *Business* CASE e II. *Integration* CASE.
 - (C) I. *Documentation* CASE e II. *Risk* CASE.
 - (D) I. *Server* CASE e II. *Client* CASE.
 - (E) I. *Upper* CASE e II. *Lower* CASE.
59. No projeto de um *data warehouse* corporativo é recomendável projetar todos os modelos dimensionais que a empresa necessita. Uma ferramenta bastante utilizada para facilitar tal tarefa, permitindo a colocação de todos os processos de negócio e suas dimensões, é a chamada Matriz de
- (A) Cubos.
 - (B) Barramento.
 - (C) Hierarquia.
 - (D) Degeneração.
 - (E) Identificação.
60. As redes de computadores podem ser implementadas utilizando diferentes tecnologias que estabelecem uma topologia específica para a rede. Se utilizarmos cabos coaxiais para a implementação da rede, a topologia obtida é
- (A) Anel.
 - (B) Árvore.
 - (C) Barramento.
 - (D) Estrela.
 - (E) Malha.

61. O modelo de referência OSI (*Open System Interconnection*) da ISO possui 7 camadas ou níveis utilizados para definir o escopo dos serviços para a realização da comunicação de dados. Considerando o modelo OSI, o componente de rede Repetidor está localizado na camada
- (A) de aplicação.
 - (B) de enlace de dados.
 - (C) de rede.
 - (D) de transporte.
 - (E) física.
62. Um modelo de referência de protocolos para rede de computadores utilizado atualmente é o TCP/IP. Nesse modelo, um exemplo de equipamento de rede que atua na camada de rede é
- (A) a *Switch*.
 - (B) o *Firewall*.
 - (C) o *Hub*.
 - (D) o *Repeater*.
 - (E) o *Router*.
63. As máscaras de sub-rede são aplicadas na organização de redes de computadores por diversas razões, dentre elas, a de facilitar o roteamento. Considerando o IP: 192.168.0.0/27, pode-se dizer que na sub-rede com esse IP é possível ter um número máximo de IPs válidos de
- (A) 6.
 - (B) 14.
 - (C) 30.
 - (D) 62.
 - (E) 126.
64. O protocolo SMTP (*Simple Mail Transfer Protocol*) é utilizado para o roteamento de *e-mails* entre os servidores. A Porta TCP utilizada pelo SMTP é a de número
- (A) 21.
 - (B) 25.
 - (C) 110.
 - (D) 143.
 - (E) 443.

65. Considere um módulo A, componente de um programa computacional. Deseja-se que A tenha baixo acoplamento. Nesse caso, espera-se que A
- (A) possua poucas interações com outros módulos.
 - (B) apresente, no máximo, 10 linhas de código.
 - (C) não possua variáveis locais.
 - (D) não possua afinidade entre seus componentes.
 - (E) seja concebido na forma de uma “caixa-preta”.

O algoritmo a seguir, expresso em Português Estruturado, deve ser utilizado para responder às questões de números 66 e 67.

```
Leia x, y, z
Para (j=2 até 12, passo 2), faça
{
  z ← z + x + y
  x ← x - 1
  y ← y + 1
}
a ← x + y
b ← z
Imprima a, b
```

66. O número de vezes que o *loop* “Para..., faça” é executado é igual a
- (A) 2
 - (B) 4
 - (C) 5
 - (D) 6
 - (E) 7
67. Suponha que, no algoritmo fornecido, os seguintes números tenham sido lidos, no início do algoritmo, para as variáveis x, y e z:
- ```
x ← 7
y ← 6
z ← 13
```
- Dessa forma, após o término da execução desse algoritmo, os valores impressos para a e b serão, respectivamente,
- (A) 6 e 13
  - (B) 7 e 13
  - (C) 13 e 91
  - (D) 15 e 91
  - (E) 18 e 115

68. Considerando as formas de armazenamento e recuperação de dados em estruturas dos tipos Pilha e Fila, pode-se dizer que os critérios que regulam essas operações são, respectivamente,
- (A) LIFO (*Last-In, First-Out*) e LIFO (*Last-In, First-Out*).
  - (B) LIFO (*Last-In, First-Out*) e FIFO (*First-In, First-Out*).
  - (C) FIFO (*First-In, First-Out*) e LIFO (*Last-In, First-Out*).
  - (D) FIFO (*First-In, First-Out*) e GIGO (*Garbage-In, Garbage-Out*).
  - (E) GIGO (*Garbage-In, Garbage-Out*) e LIFO (*Last-In, First-Out*).

69. Analise a seguinte função em linguagem C:

```
char * func(char *p1, char *p2){
 char *p = p1;
 while ((*p++ = *p2++) != 0);
 return (p1);
}
```

Baseado na funcionalidade fornecida pelo código, este poderia ser o código fonte da função

- (A) `strstr`.
- (B) `strcpy`.
- (C) `strcat`.
- (D) `strspn`.
- (E) `strcmp`.

70. Considere o seguinte código em linguagem C:

```
#include<stdio.h>

int main(){

 int x = 0, y = 0;

 x = x++ + x++;

 printf("%d%d", x, y++ + y++);

}
```

Esse código foi compilado por meio do GCC 3.4.4 e produziu o resultado “20” ao ser executado. Isso aconteceu porque

- (A) existe um *bug* conhecido nessa versão do GCC que faz algumas expressões serem calculadas incorretamente.
- (B) segundo a especificação da linguagem C, a precedência dos operadores é diferente quando estes são invocados para determinar parâmetros de funções.
- (C) segundo a especificação da linguagem C, o resultado de uma expressão que atualiza mais de uma vez o valor de uma mesma variável é indefinido.
- (D) a variável “x” utiliza o operador de pré-incremento, que produz o valor dois; enquanto a variável “y” utiliza o operador de pós-incremento, que produz o valor zero.
- (E) é um comportamento esperado da linguagem, pois, de acordo a especificação, todos os operadores devem ser aplicados após a execução completa da expressão. Assim, o valor atribuído à variável “x” é sobrescrito pelos operadores de pós-incremento.

