

# Companhia de Processamento de Dados do Estado da Bahia – PRODEB

**PROCESSO SELETIVO  
Nº 001/2015**



**Analista de TI - Projetos**

**Manhã**

Organizadora:



**De Gutenberg a Zuckerberg**

Após cinco anos e meio dedicados apenas a funções executivas, volto a ter um espaço para troca de ideias e informações. Desta vez, sobre o mercado digital com suas histórias de bastidores, dados infundáveis, surpresas, o dia a dia de *start ups* aqui e lá no Vale (sim, o do Silício) e entrevistas com quem sacode este mercado ou é sacudido por ele.

O título do *blog* (seria *blog*, *vlog*, *site*, plataforma digital?) vem de *From Gutenberg to Zuckerberg: Leveraging Technology to Get Your Message Heard*, palestra de *Michael Eisner* que passa bem além do trocadilho engraçadinho.

O fato é que não são poucas as vezes em que ouço que nós, os caras de *internet*, os bichos de tecnologia criamos todos os problemas que a humanidade não tinha antes de inventarmos os nossos *gadgets*, *softwares*, redes e o que mais pudesse ser desenvolvido em nossas garagens (imaginárias, *Wozniak*?). Errado. Explico.

Não criamos nada. Desculpe, amigos, mas é a verdade. Ferramentamos, apenas. Como *Gutenberg* o fez pelos idos de 1450. No *big deal*. Repetimos a história. Se o poder saía das mãos de dedos manchados dos monges copistas e passava a um tipo que podia multiplicar exponencialmente os caracteres que formavam a informação, com *Zuck* e seus contemporâneos deu-se o mesmo. O jornalista, até então dono absoluto do palco italiano, da bola e do campo, teve que deitar a régua. O que era vertical, *top down*, passou a ser horizontal, em uma distribuição de informações via iguais.

Nenhuma novidade aqui. O que as redes sociais fizeram foi repetir o fenômeno evolutivo. *Is* revolução digital *the new* revolução industrial? É provável sob muitos aspectos, mas uma revolução somente se conhece a posteriori, contentemo-nos em evoluir por ora. Não é pouco.

E sobre criarmos plataformas-problema, qual foi a primeira rede social que você conheceu? A fofqueira de sua rua. Ficava na janela, ouvia no máximo 140 caracteres de qualquer conversa, tempo necessário para que o transeunte desavisado percorresse o espaço da fachada da casa da moça. Retuitava ao marido, à filha, compartilhava. De vez em quando, curtia. E quando ia ao salão de beleza, viralizava.

Não, esta criação não nos pertence. Ferramentamos, ajudamos e até atrapalhamos, ok. Mas como sempre fizeram estes seres humanos, gregários, que insistem em viver em uma sociedade em rede.

Mas agora resolveram chamar de rede social.

(Antonio Guerreiro. Disponível em: <http://gutzuck.com/de-gutenberg-a-zuckerberg-20150105/>)

**01**

**Considerando-se a leitura do texto em sua íntegra, é possível reconhecer no título que lhe foi atribuído pelo autor expressões que**

- A) marcam determinada temporalidade.
- B) priorizam o tradicional em relação ao usual.
- C) revelam determinada contradição entre duas vertentes distintas.
- D) indicam um conceito ultrapassado em relação ao conteúdo textual.

**02**

**Considerando as características textuais predominantes do texto em análise, assinale a alternativa correta.**

- A) Não há isenção do autor referente ao assunto tratado.
- B) Seu objetivo é retratar a realidade, sem que haja juízo de valor.
- C) Trata-se de um texto técnico que deixa clara a opinião do autor sobre determinado assunto.
- D) Trata-se de um texto cuja finalidade principal é transmitir informações precisas e relevantes ao leitor.

**03**

**“Após cinco anos e meio dedicados apenas a funções executivas, volto a ter um espaço para troca de ideias e informações.” (1º§) Observe as considerações a seguir em relação ao período destacado e assinale a opção correta.**

- A) Em “*volto a ter um espaço*”, a ocorrência de crase possui caráter facultativo.
- B) Substituindo-se “*dedicados*” por “*de dedicação*”, haverá ocorrência obrigatória de crase diante de “*funções executivas*”.
- C) As duas ocorrências de “*a*” no período indicam tipos diferentes de classes de palavras, tendo em vista a função apresentada no período.
- D) Caso houvesse a inserção do artigo definido “*as*” diante de “*funções executivas*”, o emprego do acento grave indicador de crase seria obrigatório.

04

**“Ferramentamos, ajudamos e até atrapalhamos, ok.” (7º§) A respeito do período anterior, analise as afirmativas.**

- I. Há, no período, uma oração reduzida.
- II. O período apresenta apenas orações coordenadas.
- III. Há ocorrência de oração coordenada sindética aditiva.
- IV. O período é composto por duas orações coordenadas e uma subordinada.

**Estão corretas apenas as afirmativas**

- A) I e II.
- B) II e III.
- C) I, II e IV.
- D) I, III e IV.

05

**No 6º§ do texto, o autor utiliza argumentos não apenas em sua própria defesa, mas também de seus pares. Para isso**

- A) propõe uma situação hipotética, pouco provável, mas de fácil compreensão do leitor.
- B) utiliza um questionamento inicial demonstrando a interrupção do pensamento, da construção da cadeia argumentativa.
- C) apresenta uma desconstrução de conceitos em relação à “rede social”, demonstrando sua contrariedade à utilização de tal ferramenta tecnológica.
- D) insere vocábulos específicos, de forma intencional, de uma situação comunicacional diferente daquela por ele apresentada, objetivando um efeito específico no discurso apresentado.

06

**De acordo com os conceitos linguísticos de conotação e denotação, analise os trechos em destaque a seguir e assinale qual deles DIFERE dos demais.**

- A) *“O jornalista, até então dono absoluto do palco italiano, da bola e do campo, teve que deitar a régua.” (4º§)*
- B) *“[...] e lá no Vale (sim, o do Silício) e entrevistas com quem sacode este mercado ou é sacudido por ele.” (1º§)*
- C) *“É provável sob muitos aspectos, mas uma revolução somente se conhece a posteriori, contentemo-nos em evoluir por ora.” (5º§)*
- D) *“O fato é que não são poucas as vezes em que ouço que nós, os caras de internet, os bichos de tecnologia criamos todos os problemas que a humanidade não tinha [...]” (3º§)*

07

**A variação existente entre as funções das palavras nas frases podem determinar ou até mesmo alterar a classe de palavras a que pertencem. Indique, a seguir, a palavra em destaque cuja função exercida NÃO seja pronominal.**

- A) *“... com quem sacode este mercado...” (1º§)*
- B) *“... com suas histórias de bastidores...” (1º§)*
- C) *“... em que ouço que nós, os caras de internet...” (3º§)*
- D) *“... que passa bem além do trocadilho engraçadinho.” (2º§)*

08

**É correto afirmar que no 1º§ do texto, o conteúdo apresentado pelo autor expressa, principalmente,**

- A) o público a que se destina.
- B) a finalidade principal do texto.
- C) uma síntese dos argumentos que serão utilizados no seu desenvolvimento.
- D) recursos argumentativos que servirão de base para defesa da tese apresentada.

09

**O emprego das vírgulas pode ser justificado de acordo com os casos previstos gramaticalmente. Tendo em vista tal consideração, é correto afirmar que em “O fato é que não são poucas as vezes em que ouço que nós, os caras de internet, os bichos de tecnologia [...]” (3º§) o uso das vírgulas justifica-se pelo mesmo motivo visto em:**

- A) “Amigos, não há amigos.”
- B) “Eu, porém, nem me incomodava.”
- C) “Ou fosse do cansaço, ou do livro, adormeci também.”
- D) “O brasileiro, um cidadão persistente, enfrenta grandes dificuldades.”

10

O trecho “*Não, esta criação não nos pertence.*” (7º§) poderia ser reescrito de forma a preservar a correção gramatical como em (desconsiderar a alteração de significado contextual).

- A) Não, não os pertence esta criação. C) Não, esta criação não lhes pertence.  
 B) Não, não pertence-os esta criação. D) Não, esta criação não pertence-lhes.

**RACIOCÍNIO LÓGICO**

11

Numa festa foram servidas apenas duas bebidas: guaraná e cerveja. Sabe-se que 50 pessoas tomaram as duas bebidas, 80 beberam guaraná, 55 pessoas beberam apenas uma das duas bebidas e 30% das pessoas não beberam nenhuma das duas bebidas. A soma dos algarismos do número de pessoas que compareceram a essa festa é igual a:

- A) 4. B) 5. C) 6. D) 7.

12

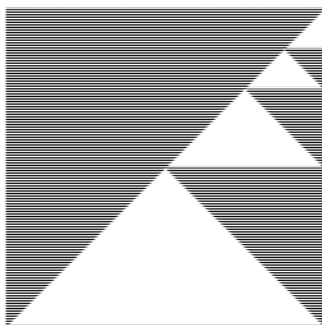
O valor numérico da interrogação na sequência a seguir é:

5, 14, 41, ?, 365,...

- A) 120. B) 122. C) 125. D) 127.

13

O quadrado tem lado igual a 16 cm.



A área em negro no interior desse quadrado é de:

- A) 169 cm<sup>2</sup>. B) 170 cm<sup>2</sup>. C) 171 cm<sup>2</sup>. D) 172 cm<sup>2</sup>.

14

Seis pessoas de uma mesma família encontram-se em um parque de diversões e pretendem dar uma volta no carrinho de batidas. De quantas maneiras as pessoas dessa família podem ser distribuídas em três dos carrinhos disponíveis se em cada um deles deve constar duas pessoas?

- A) 72. B) 90. C) 120. D) 148.

15

Numa cidade se o dia está claro, então o dia está quente. Portanto, nessa cidade se o dia

- A) está quente, então ele está claro. C) não está claro, então ele não está quente.  
 B) está quente, então ele não está claro. D) não está quente, então ele não está claro.

16

No lançamento simultâneo de uma moeda e um dado a probabilidade de se obter coroa ou um número ímpar é de

- A) 50%. B) 75%. C) 80%. D) 85%.

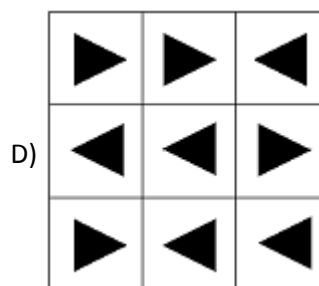
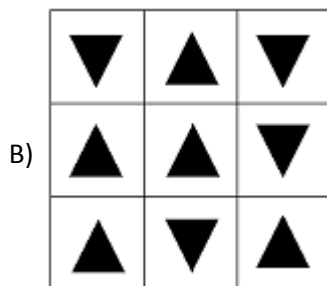
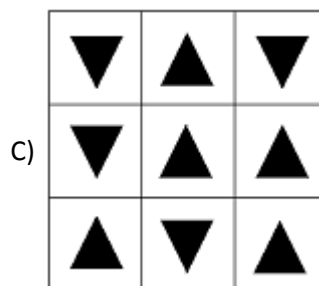
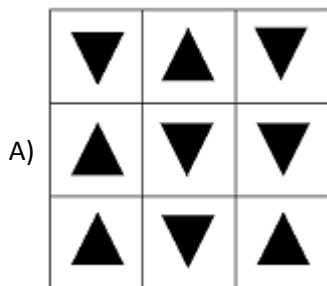
17

Um livro é constituído por páginas com textos, páginas com imagens e páginas com textos e imagens. Considere que 60% das páginas apresentam textos, 252 páginas apresentam imagens e 122 páginas apresentam textos e imagens. Quantas páginas desse livro apresentam apenas textos?

- A) 67. B) 69. C) 71. D) 73.

18

Qual das figuras apresentadas é DIFERENTE das demais?



19

Num grupo de 25 artistas tem-se que 14 são cantores e 18 são atores. Escolhendo-se ao acaso duas pessoas desse grupo, a probabilidade de que ambas sejam cantores e atores é de:

- A) 5%. B) 7%. C) 9%. D) 12%.

20

A idade de um filho é igual a três quintos da idade do pai e a soma de suas idades é igual a 112 anos. Quantos anos tinha o pai quando o filho nasceu?

- A) 26. B) 28. C) 30. D) 32.

**CONHECIMENTOS GERAIS**

O trecho a seguir contextualiza o tema tratado nas questões de 21 a 23. Leia-o atentamente.

“A autora bielorrussa *Svetlana Alexievich* conquistou o prêmio *Nobel* de Literatura nesta quinta-feira por seu retrato da vida na ex-União Soviética, que a Academia Sueca disse ser ‘um monumento ao sofrimento e à coragem em nossos tempos’. A obra de *Svetlana* inclui crônicas das vidas das mulheres soviéticas durante a Segunda Guerra Mundial, assim como as consequências do acidente nuclear de *Chernobyl* em 1986 e da guerra russa no Afeganistão, contadas da perspectiva dos cidadãos comuns.”

(Disponível em: <http://br.reuters.com/article/entertainmentNews/idBRKCN0521T920151008>.)

21

Sobre a extinta nação retratada pela vencedora do prêmio *Nobel* de Literatura de 2015 – a União das Repúblicas Socialistas Soviéticas – é INCORRETO afirmar que

- A) possuía a maior extensão territorial do planeta, estendendo-se do extremo oriente da Ásia até a Europa.  
 B) teve suas regiões desmembradas após perder a Guerra Fria para os Estados Unidos no início do século XXI.  
 C) foi o país que representou o bloco comunista no mundo a partir de 1922 e combateu a polaridade capitalista até 1991.  
 D) como aliada dos Estados Unidos, da Inglaterra e da França, foi uma das grandes vencedoras da Segunda Guerra Mundial.

22

*Chernobyl*, tratada no trecho anterior, ainda guarda as marcas da explosão do reator 4, que espalhou radiação pelo país e pelos territórios vizinhos em 26 de abril de 1986. Na época, a usina era um símbolo do avanço da União Soviética. A histórica usina se encontra na ex-república soviética da:

- A) Letônia. B) Ucrânia. C) Geórgia. D) Armênia.

23

O Prêmio *Nobel* de Literatura foi criado em 1901, por testamento do químico industrial sueco *Alfred Nobel*. É concedido anualmente a um escritor vivo pelo conjunto de sua obra e tornou-se um importante reconhecimento internacional que:

- I. Nunca foi dado a um escritor brasileiro.
- II. Envolve generoso valor financeiro na premiação.
- III. Ocorre anualmente, sem interrupções, desde seu início.

Está(ão) correta(s) a(s) afirmativa(s)

- A) I, II e III.
- B) I, apenas.
- C) I e II, apenas.
- D) II e III, apenas.

24

O Comitê sobre os Direitos da Criança da Organização das Nações Unidas (ONU) divulgou relatório em outubro de 2015 criticando a violência policial contra crianças e a discriminação estrutural no Brasil contra negros, indígenas, crianças com deficiência e outras minorias. De acordo com a ONU, o alto número de execuções extrajudiciais por parte da Polícia Militar, milícias e Polícia Civil aumenta conforme a impunidade diante dessas violações e torna-se generalizada. O relatório só NÃO aponta que

- A) o Brasil apresenta uma das maiores taxas de homicídio infantil do mundo, sobretudo de jovens mulheres e brancas.
- B) o país possui alto número de adolescentes grávidas, principalmente entre 10 e 14 anos, em situação de vulnerabilidade, criticando a criminalização do aborto no Brasil.
- C) a remoção forçada de crianças da rua para instituições de jovens infratores sem provas concretas é alvo de críticas e contradiz o Estatuto da Criança e do Adolescente (ECA).
- D) há no Brasil uma grande participação de crianças em conflitos armados e em organizações criminosas, tendo como origem a pobreza, marginalização e o abandono da escola.

25

Em outubro de 2015, mais de 7,7 milhões de brasileiros estavam inscritos para fazerem o Enem – Exame Nacional de Ensino Médio – que teve provas aplicadas em todos os estados e no Distrito Federal. Este exame foi criado em 1998 com o objetivo de avaliar o desempenho do estudante ao fim da educação básica, buscando contribuir para a melhoria da qualidade desse nível de escolaridade. A partir de 2009 passou a ser utilizado também como mecanismo de

- A) seleção para o ingresso no ensino superior.
- B) certificação para ingresso no ensino médio.
- C) conclusão de ensino fundamental para adultos.
- D) inclusão, por bolsas, em universidades no exterior.

O trecho a seguir contextualiza o tema tratado nas questões de 26 a 28. Leia-o atentamente.

“O grupo militante Estado Islâmico superou a *Al Qaeda* como líder do movimento extremista violento global e tem acesso a uma ampla gama de possíveis recrutas em países do Ocidente, informou o chefe do centro nacional norte-americano de contraterrorismo, *Nick Rasmussen*, nesta quinta-feira (08/10/2015). Em depoimento no Congresso, *Rasmussem* disse também que especialistas em combate ao terrorismo ainda consideram a *AQAP*, ramificação no Iêmen da *Al Qaeda*, como uma grande ameaça por conta dos interesses em atacar os Estados Unidos e aeronaves. Além disso, o chefe do FBI, *James Comey*, disse que investigadores norte-americanos estão cientes da presença de dezenas de supostos militantes islâmicos nos Estados Unidos que agora usam comunicações encriptadas.”

(Disponível em: <http://br.reuters.com/article/worldNews/idBRKCN0522BY20151008>.)

26

A ramificação no Iêmen da *Al Qaeda*, *AQAP* foi responsável por um atentado que chocou o mundo no início de 2015 gerando uma série de protestos em vários países. Trata-se do(a):

- A) Invasão à sede da publicação satírica *Charlie Hebdo* em Paris, resultando na morte de 12 pessoas.
- B) Ataque de um homem armado contra o hotel *Riu Imperial Marhaba*, em *Port El Kantaoui*, na Tunísia, que causou três mortos.
- C) Explosão de um caminhão-bomba em um mercado no leste de Bagdá, no Iraque, que deixou mais de 50 pessoas mortas e mais de 100 ficaram feridas.
- D) Sequestro de 200 estudantes de *Chibok*, na Nigéria, onde as crianças e adolescentes foram retirados de suas salas de aula e se encontram reféns na região norte do país.



**CONHECIMENTOS ESPECÍFICOS**

31

A tabela relaciona as áreas de conhecimento do PMBOK com as atividades das fases do ciclo de vida do projeto. Neste contexto, preencha as lacunas corretamente utilizando um X.

Áreas de conhecimento	Fases Ciclo de Vida do Projeto				
	Processos de iniciação	Processos de planejamento	Processos de Execução	Processos de monitoramento e controle	Processos de encerramento
Termo de abertura					
Características do sistema (especificação)					
Estimar recursos das atividades					
Gerenciar as comunicações					
Verificar o engajamento das partes interessadas					
Entrega do sistema e da documentação					

Assinale a correlação correta.

Áreas de conhecimento	Fases Ciclo de Vida do Projeto				
	Processos de iniciação	Processos de planejamento	Processos de Execução	Processos de monitoramento e controle	Processos de encerramento
A) Termo de abertura	x	x			
Características do sistema (especificação)			x		
Estimar recursos das atividades					
Gerenciar as comunicações			x		
Verificar o engajamento das partes interessadas				x	
Entrega do sistema e da documentação					x

Áreas de conhecimento	Fases Ciclo de Vida do Projeto				
	Processos de iniciação	Processos de planejamento	Processos de Execução	Processos de monitoramento e controle	Processos de encerramento
B) Termo de abertura	x				
Características do sistema (especificação)		x			
Estimar recursos das atividades					
Gerenciar as comunicações	x		x		
Verificar o engajamento das partes interessadas		x		x	
Entrega do sistema e da documentação					x

Áreas de conhecimento	Fases Ciclo de Vida do Projeto				
	Processos de iniciação	Processos de planejamento	Processos de Execução	Processos de monitoramento e controle	Processos de encerramento
C) Termo de abertura	x				
Características do sistema (especificação)		x			
Estimar recursos das atividades		x			
Gerenciar as comunicações			x		
Verificar o engajamento das partes interessadas				x	
Entrega do sistema e da documentação					x

Áreas de conhecimento	Fases Ciclo de Vida do Projeto				
	Processos de iniciação	Processos de planejamento	Processos de Execução	Processos de monitoramento e controle	Processos de encerramento
D) Termo de abertura	x				
Características do sistema (especificação)					
Estimar recursos das atividades		x			
Gerenciar as comunicações	x		x		x
Verificar o engajamento das partes interessadas				x	
Entrega do sistema e da documentação					x



32

A análise de rede do cronograma é uma técnica utilizada para auxiliar na criação do modelo do cronograma do projeto. O Método de Diagrama de Precedência é uma das técnicas usadas pelos gerentes de projeto de *software* para identificar e documentar as relações de dependências entre as atividades, assim como a duração do projeto, as atividades críticas e as não críticas, início e término mais cedo e início e término mais tarde de um projeto. De acordo com o exposto, analise.

Matriz de atividade do projeto		
Atividades	Duração	Antecessores Imediatos
A	8	-
B	35	A, C
C	20	-
D	15	A
E	6	B,C
F	7	C
G	12	E,F

Tabela de custo de aceleração		
Atividades	Unidades de aceleração permitidas	Custos de aceleração por unidade de tempo (R\$)
A-D	2	50
B-E	2	100
C-B	3	250
C-F	1	80
F-G	1	65

Considerando a matriz de atividade do projeto, a tabela de custo de aceleração e o tempo de duração em dias, é correto afirmar que

- A) ao acelerar a atividade de rede B-E e C-B, o tempo total do projeto associado a esse gráfico de atividades é reduzido com o menor custo de aceleração possível.
- B) a atividade D possui uma folga negativa de 34 dias. A folga total negativa é causada quando uma restrição nas datas mais tarde (UDT) é violada pela duração e lógica.
- C) o tempo de execução do caminho A-B-E-G do Método de Diagrama de Precedência originado da matriz é de 61 dias, o tempo do caminho C-F-G é de 39 dias, desses dois caminhos somente as atividades A-B-E-G fazem parte do caminho crítico do projeto.
- D) a atividade A possui o menor valor da Última Data de Início (UDI) e a atividade G o maior valor da Última Data de Término (UDT); neste caso, pode-se afirmar que a atividade A possui a indicação de tempo limite de oito dias e a atividade G de 73 dias para serem realizadas sem atrasar o cronograma do projeto.

33

“Os projetos variam de tamanho e complexidade. Apesar disso, todos podem ser mapeados para a estrutura genérica do ciclo de vida. Essa estrutura é frequentemente referenciada na comunicação com o setor estratégico ou com outras entidades que não estão familiarizadas com os detalhes do projeto. O ciclo de vida do projeto pode ser considerado independente do ciclo de vida do produto produzido ou modificado pelo projeto. Entretanto, deve-se considerar a fase atual do ciclo de vida do produto.”

(Project Management Institute; Project Management Body of Knowledge Guide (PMBok Guide) – 5ed. Newton Square: Project Management Institute, 2013. Adaptado.)

Em relação às influências organizacionais e ao ciclo de vida do projeto, marque V para as afirmativas verdadeiras e F para as falsas.

- ( ) O escopo geral do projeto pode ser desmembrado em um conjunto de requisitos e trabalhos a serem executados, comumente chamado de *Sprint* do projeto.
- ( ) Nos projetos de ciclo de vida iterativo, será desenvolvida uma visão de alto nível para o projeto em geral e para todo o escopo. O planejamento detalhado para a iteração é executado à medida que o trabalho no escopo do projeto e entregas atuais avançam.
- ( ) Fatores ambientais da empresa se referem às condições fora do controle da equipe de projeto que influencia e direciona, mas não restringe o projeto.
- ( ) A governança de projeto é um elemento essencial de qualquer projeto, especialmente dos projetos complexos e arriscados. Ela fornece um método abrangente e consistente de controlar o projeto, garantindo o seu sucesso através da definição, documentação e comunicação de práticas confiáveis e repetíveis do projeto.

A sequência está correta em

- A) F, F, F, V.
- B) F, V, V, F.
- C) V, V, V, F.
- D) V, F, F, V.

**34**

No processo de planejamento do orçamento existem vários custos embutidos e diversas técnicas de estimativas que podem ser utilizadas; analise-as.

- I. **Estimativa análoga:** estabelece uma estimativa sem se basear em projetos anteriores, levantando os custos reais do projeto do zero.
- II. **Estimativa bottom-up:** método de estimativa da duração ou custo do projeto pela agregação das estimativas dos componentes de nível mais baixo da Estrutura Analítica do Projeto (EAP).
- III. **Custo dos recursos:** incluem itens tais como materiais necessários para tarefas específicas, aluguel de equipamento, despesas, com telefonemas de longa distância, viagens, depreciação dos equipamentos, entre outros.
- IV. **Reserva de contingência:** é o orçamento contido fora da linha de base de custo ou na linha de base da medição de desempenho alocado para riscos identificados que são aceitos e para os quais respostas contingentes ou mitigadoras são desenvolvidas.

**Está(ão) correta(s) apenas a(s) afirmativa(s)**

- A) I.                                      B) II e III.                                      C) I, III e IV.                                      D) II, III e IV.

**35**

Considerando os conceitos de projeto, programa e portfólio, no âmbito organizacional, relacione adequadamente as colunas a seguir.

1. Programa.
2. Portfólio.
3. Projeto.

- ( ) Possui um escopo organizacional que muda com os objetivos estratégicos da organização. Proporciona uma visão de longo prazo e decisões estratégicas.
- ( ) Possui um escopo mais abrangente e pode sofrer modificações para atender expectativas de negócio. Possui, ainda, uma visão de médio prazo, decisões táticas, horizonte de tempo intermediário.
- ( ) É um empreendimento com características próprias, tendo princípio e fim, conduzido por pessoas, de modo progressivo, para atingir metas estabelecidas dentro dos parâmetros de prazo, custo e qualidade.

**A sequência está correta em**

- A) 1, 2, 3.                                      B) 1, 3, 2.                                      C) 2, 1, 3.                                      D) 3, 2, 1.

**36**

“Gerenciamento de projetos é a aplicação de conhecimentos, habilidades, ferramentas e técnicas às atividades do projeto a fim de atender aos seus requisitos. Ele é realizado por meio da aplicação e integração apropriadas de processos de gerenciamento de projetos agrupados logicamente.”

*(Project Management Institute; Project Management Body of Knowledge Guide (PMBok Guide) – 5ed. Newton Square: Project Management Institute, 2013. Adaptado.)*

**Neste contexto, assinale a sequência lógica correta dos processos de Gerenciamento de Projetos.**

- A) Planejamento; início; execução; e, encerramento.
- B) Início; planejamento; monitoração e controle; e, execução.
- C) Planejamento; início; monitoração e controle; execução; e, encerramento.
- D) Início; planejamento; execução; monitoração e controle; e, encerramento.

**37**

“Certo trabalhador contratado recentemente foi designado como gerente de um novo projeto de telecomunicações. Para aumentar a produtividade, ele optou por desenvolver produtos mais velozes, com menor custo e tamanho, após perceber que os avanços obtidos em pesquisas para memória e processador eram positivos. Contudo, surgiram alguns problemas no projeto que não foram avaliados e que podem afetar o seu ciclo de vida. Por não ter avaliado os problemas, o valor inicial do projeto extrapola 180% além de ter sido finalizado em três meses e meio de atraso. Para a surpresa dele, na apresentação do sistema para o usuário, foi verificado que o produto não realizava as funções necessárias que haviam sido especificadas pelos usuários.” Assinale a alternativa que indica corretamente os gerenciamentos presentes na descrição anterior.

- A) Gerenciamento de risco, gerenciamento de custo, gerenciamento de escopo e gerenciamento de tempo.
- B) Gerenciamento tecnológico, gerenciamento de custo, gerenciamento de tempo e gerenciamento de escopo.
- C) Gerenciamento tecnológico, gerenciamento de risco, gerenciamento de tempo e gerenciamento de portfólio.
- D) Gerenciamento de operações, gerenciamento tecnológico, gerenciamento de custo e gerenciamento de tempo.

38

“Os projetos e seu gerenciamento devem ser executados considerando os objetivos estratégicos. A compreensão dos objetivos como de toda a organização ajuda a garantir que o trabalho seja conduzido em alinhamento com as metas e gerenciado de acordo com as práticas estabelecidas pela organização.”

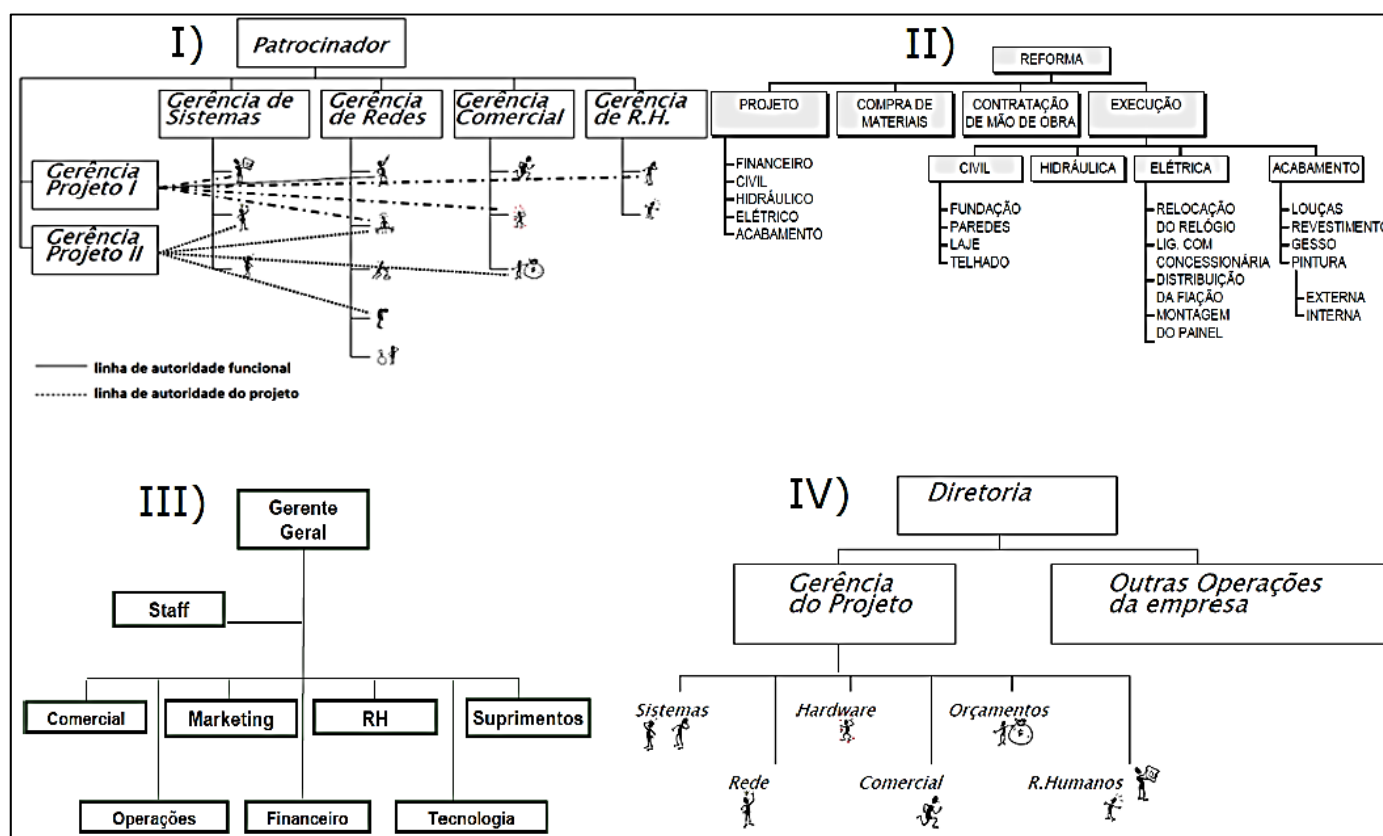
(Project Management Institute; Project Management Body of Knowledge Guide (PMBok Guide) – 5ed. Newton Square: Project Management Institute, 2013. Adaptado.)

Considerando as influências organizacionais, assinale a afirmativa INCORRETA.

- A) O projeto que envolve entidades externas como as que são parte de *joint ventures* será influenciado por mais de uma organização.
- B) A cultura organizacional é moldada pelas experiências individuais dos membros da organização, e a maioria das organizações desenvolve culturas únicas ao longo do tempo através da prática e uso da cultura.
- C) As organizações matriciais são uma combinação de características funcionais e projetizadas. Elas podem ser classificadas como fracas, balanceadas ou fortes, dependendo do nível relativo de poder e influência entre os gerentes funcionais e gerentes de projetos.
- D) As partes interessadas e os membros da equipe do projeto também podem usar meios de comunicação eletrônica (incluindo *e-mail*, mensagens instantâneas de texto, redes sociais, videoconferência e conferência pela *internet* e outras formas de mídia eletrônica) para se comunicar formal ou informalmente com o gerente de projetos.

39

Analise a imagem a seguir.



(MENEZES, Luís Cesar de Moura. *Gestão de projetos*. 3ed. São Paulo: Atlas, 2009.)

De acordo com a imagem anterior, é correto afirmar que

- A) as figuras II e III estão representando, nesta ordem, a estrutura tipicamente funcional e a estruturação de uma Estrutura Analítica de Projeto (EAP).
- B) a figura I é de uma estrutura tipicamente funcional, em que os funcionários são agrupados por especialidade que podem ser subdivididas em unidades funcionais especializadas.
- C) as figuras I e IV são consideradas respectivamente estrutura força-tarefa ou por projetos e estrutura matricial que unem características funcionais e projetizadas, e podem ser classificadas como fracas, balanceadas e fortes.
- D) as figuras I, II e IV estão ilustrando as estruturas de uma estrutura matricial, uma estrutura analítica de projeto e uma estrutura força-tarefa ou por projeto. A figura II pode ser criada por meio de abordagens descendentes, ascendentes, por planejamento em ondas sucessivas e utilizando a regra dos 100%.

**40**

**Em relação ao Escritório de Projetos (*Project Management Office – PMO*), analise as afirmativas.**

- I. O Centro de Excelência/Centro de Competências suporta o trabalho do projeto equipando a organização com metodologias, padrões e ferramentas para possibilitar aos gerentes de projeto entregarem melhor os projetos. Aumenta a capacidade da organização através de boas práticas e de um ponto central de contato para os gerentes de projeto.
- II. Os PMO de Unidade Organizacional, de Unidade de Negócio e de Divisão de Departamento fornecem serviços relativos a projetos para suportar uma unidade de negócios ou divisão em uma organização, inclusive gerenciamento de portfólio, governança, suporte operacional a projetos e utilização de recursos humanos.
- III. Os PMO Específico de Projeto, de Escritório do Projeto e de Escritório do Programa fornecem serviços relativos a projetos como entidade temporária estabelecida para suportar um projeto ou programa específico. Podem incluir e suportar gerenciamento de dados, coordenação de governança e relatórios e atividades administrativas para apoiar a equipe do projeto ou programa.
- IV. Os PMO de Empresa, de Organização, de Corporativo, de Portfólio ou Global são frequentemente responsáveis pelo alinhamento do trabalho do projeto e programa a estratégia corporativa, estabelecendo e assegurando a governança adequada da empresa e executando funções de planejamento de portfólio para garantir o alinhamento com a estratégia e a realização dos benefícios.

**Está(ão) correta(s) a(s) afirmativa(s)**

A) I, II, III e IV.

B) I, apenas.

C) III e IV, apenas.

D) I, II e IV, apenas.







## INSTRUÇÕES

1. Material a ser utilizado: caneta esferográfica de tinta azul ou preta, feita de material transparente e de ponta grossa. Os objetos restantes devem ser colocados em local indicado pelo fiscal da sala, inclusive aparelho celular desligado e devidamente identificado.
2. Não é permitida, durante a realização das provas, a utilização de calculadoras e/ou similares, livros, anotações, impressos ou qualquer outro material de consulta, protetor auricular, lápis, borracha ou corretivo. Especificamente, não é permitido que o candidato ingresse na sala de provas sem o devido recolhimento, com respectiva identificação, dos seguintes equipamentos: *bip*, telefone celular, *walkman*, agenda eletrônica, *notebook*, *palmtop*, *ipod*, *ipad*, *tablet*, *smartphone*, mp3, mp4, receptor, gravador, calculadora, câmera fotográfica, controle de alarme de carro, relógio de qualquer modelo etc.
3. Durante a prova, o candidato não deve levantar-se, comunicar-se com outros candidatos e fumar.
4. A duração da prova é de 04 (quatro) horas, já incluindo o tempo destinado à entrega do Caderno de Provas e à identificação – que será feita no decorrer da prova – e ao preenchimento do Cartão de Respostas (Gabarito).
5. Somente em caso de urgência pedir ao fiscal para ir ao sanitário, devendo no percurso permanecer absolutamente calado, podendo antes e depois da entrada sofrer revista através de detector de metais. Ao sair da sala no término da prova, o candidato não poderá utilizar o sanitário. Caso ocorra uma emergência, o fiscal deverá ser comunicado.
6. O Caderno de Provas consta de 40 (quarenta) itens de múltipla escolha. Leia-o atentamente.
7. **Os itens das provas objetivas são do tipo múltipla escolha, com 04 (quatro) opções (A a D) e uma única resposta correta.**
8. Ao receber o material de realização das provas, o candidato deverá conferir atentamente se o Caderno de Provas corresponde ao cargo a que está concorrendo, bem como se os dados constantes no Cartão de Respostas (Gabarito) que lhe foi fornecido estão corretos. Caso os dados estejam incorretos, ou o material esteja incompleto, ou tenha qualquer imperfeição, o candidato deverá informar tal ocorrência ao fiscal.
9. Os fiscais não estão autorizados a emitir opinião e prestar esclarecimentos sobre o conteúdo das provas. Cabe única e exclusivamente ao candidato interpretar e decidir.
10. O candidato poderá retirar-se do local de provas somente a partir dos 90 (noventa) minutos após o início de sua realização, contudo, não poderá levar consigo o Caderno de Provas, sendo permitida essa conduta apenas no decurso dos últimos 60 (sessenta) minutos anteriores ao horário previsto para o seu término.
11. Os 3 (três) últimos candidatos de cada sala somente poderão sair juntos. Caso o candidato insista em sair do local de aplicação das provas, deverá assinar um termo desistindo do Processo Seletivo e, caso se negue, deverá ser lavrado Termo de Ocorrência, testemunhado pelos 2 (dois) outros candidatos, pelo fiscal da sala e pelo Coordenador da Unidade.

## RESULTADOS E RECURSOS

- As provas aplicadas, assim como os gabaritos preliminares das provas objetivas serão divulgados na *internet*, no *site* [www.idecan.org.br](http://www.idecan.org.br), a partir das 16h00min do dia subsequente ao da realização das provas.
- O candidato que desejar interpor recursos contra os gabaritos oficiais preliminares das provas objetivas disporá de 02 (dois) dias úteis, a partir do dia subsequente à divulgação, em requerimento próprio disponibilizado no *link* correlato ao Processo Seletivo no *site* [www.idecan.org.br](http://www.idecan.org.br).
- A interposição de recursos deverá ser feita via *internet*, através do Sistema Eletrônico de Interposição de Recursos, com acesso pelo candidato ao fornecer dados referentes à sua inscrição apenas no prazo recursal, ao IDECAN, conforme disposições contidas no *site* [www.idecan.org.br](http://www.idecan.org.br), no *link* correspondente ao Processo Seletivo.