



Março/2015



TRIBUNAL REGIONAL ELEITORAL DE RORAIMA

Concurso Público para provimento de cargos de

Analista Judiciário

Área Apoio Especializado - Especialidade Engenharia Civil

Nome do Candidato

Caderno de Prova 'D04', Tipo 001

Nº de Inscrição

MODELO

Nº do Caderno

TIPO-001

Nº do Documento

0000000000000000

00001-0001-0001

ASSINATURA DO CANDIDATO

PROVA

Conhecimentos Gerais
Conhecimentos Específicos
Discursiva-Redação

INSTRUÇÕES

- Verifique se este caderno:
 - corresponde a sua opção de cargo.
 - contém 60 questões, numeradas de 1 a 60.
 - contém a proposta e o espaço para o rascunho da Prova Discursiva-Redação.Caso contrário, reclame ao fiscal da sala um outro caderno.
Não serão aceitas reclamações posteriores.
- Para cada questão existe apenas UMA resposta certa.
- Leia cuidadosamente cada uma das questões e escolha a resposta certa.
- Essa resposta deve ser marcada na FOLHA DE RESPOSTAS que você recebeu.

VOCÊ DEVE

- Procurar, na FOLHA DE RESPOSTAS, o número da questão que você está respondendo.
- Verificar no caderno de prova qual a letra (A,B,C,D,E) da resposta que você escolheu.
- Marcar essa letra na FOLHA DE RESPOSTAS, conforme o exemplo: (A) ● (C) (D) (E)
- Ler o que se pede na Prova Discursiva-Redação e utilizar, se necessário, o espaço para rascunho.

ATENÇÃO

- Marque as respostas com caneta esferográfica de material transparente de tinta preta ou azul. Não será permitido o uso de lápis, lapiseira, marca-texto, borracha ou líquido corretor de texto durante a realização da prova.
- Marque apenas uma letra para cada questão, mais de uma letra assinalada implicará anulação dessa questão.
- Responda a todas as questões.
- Não será permitida qualquer espécie de consulta, nem o uso de máquina calculadora.
- Em hipótese alguma o rascunho da Prova Discursiva-Redação será corrigido.
- Você deverá transcrever sua Prova Discursiva-Redação, a tinta, na folha apropriada.
- A duração da prova é de 4 horas e 30 minutos para responder a todas as questões objetivas, preencher a Folha de Respostas e fazer a Prova Discursiva-Redação (rascunho e transcrição).
- Ao término da prova, chame o fiscal da sala e devolva todo o material recebido.
- Proibida a divulgação ou impressão parcial ou total da presente prova. Direitos Reservados.

**CONHECIMENTOS GERAIS****Gramática e Interpretação de Texto da Língua Portuguesa**

Atenção: Considere o texto abaixo para responder às questões de números 1 a 6.

Conselhos ao candidato

Certa vez um enamorado da Academia, homem ilustre e aliás perfeitamente digno de pertencer a ela, escreveu-me sondando-me sobre as suas possibilidades como candidato. Não pude deixar de sentir o bem conhecido calefrio aquerôntico, porque então éramos quarenta na Casa de Machado de Assis e falar de candidatura aos acadêmicos sem que haja vaga é um pouco desejar secretamente a morte de um deles. O consultado poderá dizer consigo que “praga de urubu não mata cavalo”. Mas, que diabo, sempre impressiona. Não impressionou ao conde Afonso Celso, de quem contam que respondeu assim a um sujeito que lhe foi pedir o voto para uma futura vaga:

– Não posso empenhar a minha palavra. Primeiro porque o voto é secreto; segundo porque não há vaga; terceiro porque a futura vaga pode ser a minha, o que me poria na posição de não poder cumprir com a minha palavra, coisa a que jamais faltei em minha vida.

Se eu tivesse alguma autoridade para dar conselhos ao meu eminente patrício, dir-lhe-ia que o primeiro dever de um candidato é não temer a derrota, não encará-la como uma capitis diminutio, não enfezar com ela. Porque muitos dos que se sentam hoje nas poltronas azuis do Trianon, lá entraram a duras penas, depois de uma ou duas derrotas. Afinal a entrada para a Academia depende muito da oportunidade e de uma coisa bastante indefinível que se chama “ambiente”. Fulano? Não tem ambiente. [...]

Sempre ponderei aos medrosos ou despeitados da derrota que é preciso considerar a Academia com certo senso de humour. Não tomá-la como o mais alto sodalício intelectual do país. Sobretudo nunca se servir da palavra “sodalício”, a que muitos acadêmicos são alérgicos. Em mim, por exemplo, provoca sempre urticária.

No mais, é desconfiar sempre dos acadêmicos que prometem: “Dou-lhe o meu voto e posso arranjar-lhe mais um”. Nenhum acadêmico tem força para arranjar o voto de um colega. Mas vou parar, que não pretendi nesta crônica escrever um manual do perfeito candidato.

(BANDEIRA, Manuel. **Poesia completa e prosa**. Rio de Janeiro: Nova Aguilar, 1993, vol. único, p. 683-684)

***aquerôntico** = relativo ou pertencente a Aqueronte, um dos rios do Inferno, atravessado pelos mortos na embarcação conduzida pelo barqueiro Caronte.

***capitis diminutio**: expressão latina de caráter jurídico empregada para designar a diminuição de capacidade legal.

1. No desenvolvimento do texto, o autor deixa transparecer
- (A) incentivo a quem lhe escreve, de consultar outros acadêmicos, dado que se trata de candidato merecedor de pertencer ao grupo.
 - (B) extrema seriedade ao tentar instruir um candidato, com o objetivo de garantir-lhe sucesso na eleição, ainda que não haja vaga para essa pretensão.
 - (C) indecisão sobre se haverá meios eficazes para orientar um candidato, já que o próprio autor é um dos escritores que fazem parte do quadro da Academia.
 - (D) aconselhamento ao candidato que desista de seu intento, com a certeza de que será um perdedor, visto que muitos outros já não conseguiram ser eleitos.
 - (E) tratamento irônico a respeito das pretensões de um candidato a vaga na Academia, pretensão temporânea, pois o quadro está completo.

2. A resposta dada pelo conde Afonso Celso, transcrita no 2º parágrafo, é exemplo de
- (A) uma resposta evasiva, em razão da intempestiva consulta feita pelo candidato.
 - (B) certa incoerência voluntária na sequência de dados oferecidos pelo acadêmico citado.
 - (C) um capcioso jogo de palavras cujo sentido, no entanto, não permite conclusão alguma.
 - (D) um raciocínio completo, com as razões que justificam o posicionamento de quem fala.
 - (E) argumentos que se sucedem, aparentemente, de modo lógico, porém sem resultado objetivo.

3. O consultado poderá dizer consigo que “praga de urubu não mata cavalo”.

Infere-se, a partir da referência ao dito popular, que o autor

- (A) se considera inteiramente livre de quaisquer compromissos relativos à consulta que lhe foi enviada, esquivando-se, também, de tentar conseguir votos para o suposto candidato.
- (B) deseja, secretamente e de antemão, que o candidato não consiga comprovar que tem o mérito necessário para justificar sua pretensão de fazer parte da Academia.
- (C) procura justificar sua isenção quanto ao questionamento do candidato, mesmo pondo de lado o fato de perceber certo mau agouro embutido na consulta que lhe foi enviada.
- (D) busca questionar o mal-estar que sentiu ao receber a consulta do provável candidato, apoiando-se na sabedoria popular, fato que contraria sua formação erudita de acadêmico.
- (E) se vale da sabedoria popular para considerar-se imune a um eventual desejo secreto do candidato de que surja a vaga com a morte de um dos acadêmicos, até mesmo a dele.

4. No **Dicionário Houaiss** encontra-se que **sodalício** é palavra que designa *grupo ou sociedade de pessoas que vivem juntas ou convivem em uma agremiação; confraria*.

Deduz-se corretamente que, segundo o autor, o emprego da palavra reflete

- (A) conhecimento aprofundado, pois se trata de um grupo formado por escritores eruditos.
- (B) pedantismo, tendo em vista tratar-se de termo praticamente desconhecido no uso diário da língua.
- (C) ignorância que, já de início, se torna obstáculo intransponível para a eleição pretendida.
- (D) prepotência, como demonstração de conhecimentos que ultrapassam o dos demais acadêmicos.
- (E) insistência, na tentativa de angariar adeptos para o ingresso no grupo de escritores.



5. Mas vou parar, que não pretendi nesta crônica escrever um manual do perfeito candidato.

- Identifica-se, no segmento sublinhado acima,
- (A) noção de causa, que justifica a decisão tomada pelo autor.
- (B) a consequência de uma ação deliberada anteriormente.
- (C) ressalva que restringe o sentido da afirmativa anterior.
- (D) uma finalidade, que reafirma as intenções do autor, expostas no texto.
- (E) condição, pois o autor conclui não ter conseguido aconselhar o candidato.

6. Não impressionou ao conde Afonso Celso, de quem contam que respondeu assim a um sujeito ...

A expressão sublinhada acima preenche corretamente a lacuna existente em:

- (A) Aqueles caberia manifestar apoio aos defensores da causa em discussão ainda não haviam conseguido chegar à tribuna.
- (B) O acadêmico, todos esperavam um vigoroso aparte contrário ao pleito, permaneceu em silêncio na tumultuada sessão.
- (C) Em decisão unânime, os acadêmicos ofereceram dados da agremiação desejasse participar da discussão daquele dia.
- (D) O novo acadêmico demonstrou grande afeição compartilha das mesmas ideias literárias e aborda os mesmos temas.
- (E) O discurso de recepção do novo integrante do grupo deveria ser pronunciado apresentasse maior afinidade entre ambos.

Atenção: Considere o texto abaixo para responder às questões de números 7 a 9.

[...] *ser independente significa bem mais do que ser livre para viver como se quer: significa, basicamente, viver com valores que façam a vida ser digna de ser vivida. Não basta um estado de espírito. Não basta, como diz o samba, “vestir a camisa amarela e sair por aí”. Tampouco basta sentir-se autônomo, fazendo parte do bando. É preciso algo mais. Ora, um dos valores que vêm sendo retomados pelos filósofos e que cabem como uma luva nessa questão é o da resistência. Na raiz da palavra resistere se encontra um sentido: “ficar de pé”. E ficar de pé implica manter vivas, intactas dentro de si, as forças da lucidez. Essa é uma exigência que se impõe tanto em tempos de guerra quanto em tempos de paz. Sobre tudo nesses últimos, quando costumamos achar que está tudo bem, que está tudo “numa boa”; quando recebemos informações de todos os lados, sem tentar, nem ao menos, analisá-las, e terminamos por engolir qualquer coisa.*

Resistir como forma de ser independente é, talvez, uma maneira de encontrar um significado no mundo. Daí que, para celebrar a independência, vale mesmo é desconstruir o mundo, desnudar suas estruturas, investigar a informação. Fazer isso sem cansaço para depois termos vontade de, novamente, desejá-lo, inventá-lo e construí-lo; de reencontrar o caminho da sensibilidade diante de uma paisagem, ao abrir um livro ou a porta de um museu. Independência, sim, para defendermos a vida, para defendermos valores para ela, para que ela tenha um sentido. Independência de pé, com lucidez e prioridades. Clareza, sim, para não continuarmos a assistir, impotentes, ao espetáculo da própria impotência.

(PRIORE, Mary Del. **Histórias e conversas de mulher**. São Paulo: Planeta, 2013, p. 281)

7. De acordo com o texto, a afirmativa correta é:

- (A) O excesso de informações hoje à nossa disposição, em bons ou em maus momentos, nos propicia elementos para uma vida de liberdade, baseada na independência e na escolha de novos valores e de novos paradigmas que possam resistir às inúmeras mudanças que ocorrem habitualmente.
- (B) Uma independência de atitudes e de valores perante a vida baseia-se, especialmente, no grau de liberdade de escolha que cabe a cada um, de modo a garantir que as informações recebidas se transformem nos fundamentos de uma vida livre e bem vivida.
- (C) A resistência ao acúmulo de informações recebidas aleatoriamente direciona as escolhas feitas durante a vida, pois nem sempre a liberdade se mostra como o caminho mais favorável a ser percorrido, principalmente se forem deixados de lado os valores básicos da existência humana.
- (D) A liberdade de escolha que poderá tornar-nos seres independentes exige lucidez diante da enxurrada de informações que recebemos atualmente, e resistência em prol de valores fundamentais que atribuam significado à existência.
- (E) Uma vida realmente digna de ser vivida deve ter como fundamentos essenciais a ampla liberdade de escolha de valores que se coadunam com as transformações atuais e a independência para afastar obstáculos que possam impedir a realização total de nossos objetivos.

8. *Não basta um estado de espírito. Não basta, como diz o samba, “vestir a camisa amarela e sair por aí”. Tampouco basta sentir-se autônomo, fazendo parte do bando. (1^o parágrafo)*

O sentido do segmento transcrito acima está exposto, de maneira diversa, porém com correção, clareza e fidelidade, em:

Para ser independente, ...

- (A) é preciso ter vontade própria, tomar decisões, como diz a letra da música, ou nem mesmo buscar nas ideias dos outros o mesmo estado de espírito, participando, portanto, do grupo em que se identifica essa sua maneira de ser.
- (B) deve haver correspondência entre a própria maneira de viver, com atitudes baseadas em escolhas marcadamente pessoais, e a experiência de todo o conjunto, ainda que possa considerar-se único, sem imposição de ideias alheias.
- (C) não é suficiente tomar decisões sem a devida deliberação, nem considerar-se capaz de determinar as próprias normas de conduta, sem imposição alheia, se estiver vivendo de acordo com o ideário da maioria.
- (D) não é necessário viver sem rumo, a esmo, como um estado de espírito, se o fato de sentir-se livre de imposições da maioria pudesse mantê-lo inserido no convívio social, apesar de defender as próprias ideias.
- (E) seria importante manter-se segundo as normas de conduta estabelecidas por si mesmo, deliberadas com determinação, compartilhando, porém, das mesmas ideias do grupo em que se encontra inserido.



9. Considere as alterações propostas nas alternativas abaixo para alguns segmentos do texto. Mantém-se a correção gramatical no que consta em:
- (A) *Na raiz da palavra resistere se encontra um sentido ...*
Na raiz da palavra *resistere* se encontra algumas indicações de seu significado ...
- (B) *Não basta um estado de espírito.*
Não basta algumas decisões tomadas nesse sentido.
- (C) *Essa é uma exigência que se impõe tanto em tempos de guerra quanto em tempos de paz.*
Essa é uma das exigências que se impõem tanto em tempos de guerra quanto em tempos de paz.
- (D) *É preciso algo mais.*
Faz-se necessário as mudanças de visão e de atitudes.
- (E) *... para que ela tenha um sentido.*
... para que as metas estabelecidas a cada um tenha um sentido.

10. *O crescimento da vida urbana aumentou a visibilidade das mulheres.*
Hoje elas estão menos obrigadas a se consagrar exclusivamente à vida doméstica.
Hoje as mulheres podem investir numa carreira.
A revolução das comunicações começou com o telefone e prossegue no Facebook.
O Facebook contribuiu para diluir as fronteiras entre o isolamento e a vida social.

As frases isoladas acima compõem um único parágrafo, devidamente pontuado, com clareza e lógica, em:

- (A) A revolução das comunicações começou com o telefone e prossegue no Facebook. Que contribuiu para diluir as fronteiras entre o isolamento e a vida social. E ainda, com o crescimento da vida urbana aumentou a visibilidade das mulheres. Hoje elas estão menos obrigadas a se consagrar exclusivamente à vida doméstica; que podem investir numa carreira.
- (B) Com o crescimento da vida urbana, aumentou-se a visibilidade das mulheres, às quais estão hoje menos obrigadas a se consagrar exclusivamente a vida doméstica, assim como podem investir numa carreira. Para diluir as fronteiras entre o isolamento e a vida social, veio a revolução das comunicações, tendo começado com o telefone e prossegue no Facebook, que contribuiu para esse fato.
- (C) A visibilidade das mulheres, depois do crescimento da vida urbana, hoje estão menos obrigadas a se consagrar exclusivamente à vida doméstica e poder investir numa carreira. Em razão da revolução das comunicações, que começou com o telefone e prossegue no Facebook, o qual contribuiu para diluir as fronteiras entre o isolamento e a vida social.
- (D) Hoje as mulheres estão menos obrigadas a se consagrar exclusivamente à vida doméstica, com o crescimento da vida urbana, que aumentou sua visibilidade, podendo investir numa carreira. E ainda a diluição das fronteiras entre o isolamento e a vida social com a revolução das comunicações que, tendo começado com o telefone, prossegue no Facebook, contribuiu para isso.
- (E) O crescimento da vida urbana aumentou a visibilidade das mulheres, que hoje estão menos obrigadas a se consagrar exclusivamente à vida doméstica, além de poderem investir numa carreira. A revolução das comunicações, que começou com o telefone e prossegue no Facebook, contribuiu para diluir as fronteiras entre o isolamento e a vida social.

Noções de Informática

11. Considere as informações a seguir:
- Requisitos mínimos de sistema I:
Processador de 300MHz; 128MB de RAM; HD com pelo menos 1,5GB disponível; Adaptador de vídeo e monitor super VGA (800 x 600) ou superior.
 - Requisitos mínimos de sistema II:
Processador 32 bits (x86) de 1GHz ou 64 bits (x64) de 1 GHz; 1GB para memória do sistema; HD como pelo menos 15GB disponível; Placa gráfica compatível com Windows Aero.
 - Requisitos mínimos de sistema III:
Processador 32 bits (x86) de 1GHz ou 64 bits (x64) de 1 GHz; 1 GB de RAM (32 bits) ou 2GB de RAM (64 bits); HD com pelo menos 16GB disponível (32 bits) ou 20 GB (64 bits); Dispositivo gráfico DirectX 9 com driver WDDM 1.0 ou superior.

Os sistemas I, II e III possuem, correta e respectivamente, os requisitos mínimos para os sistemas operacionais Windows

- (A) XP Professional – Vista Home Basic – Vista Home Premium.
- (B) Vista Home Basic – XP Home Edition – 7.
- (C) 7 – XP Home Edition – Vista Home Premium.
- (D) XP Professional – Vista Home Premium – 7.
- (E) 7 Home Premium – XP Professional – Vista Home Basic.

12. Um Analista Judiciário está usando uma ferramenta do pacote Microsoft Office 2010 e precisa salvar seu documento em um arquivo em formato PDF. O Analista deve
- (A) buscar na Internet e instalar um aplicativo especial que permite salvar um arquivo do Word 2010 no formato PDF, pois o mesmo não possui este recurso.
- (B) usar ou o OneNote ou o Word, que são as únicas ferramentas do Office 2010 que permitem que documentos possam ser salvos em arquivos em formato PDF.
- (C) clicar na guia “Página Inicial” e em “Salvar como”. Ao surgir a caixa de diálogo “Salvar como”, ele deve clicar no ícone “PDF” e clicar em “OK”. Este procedimento é válido para o Excel 2010 e o OneNote 2010.
- (D) clicar na guia “Página Inicial” e em “Salvar como”. Ao surgir a caixa de diálogo “Salvar como”, ele deve clicar no ícone “PDF” e clicar em “OK”. Este procedimento é válido para o Word 2010 e o PowerPoint 2010.
- (E) clicar na guia “Arquivo” e em “Salvar como”. Escolher o formato PDF no campo “Tipo” da caixa de diálogo “Salvar como” e clicar em “Salvar”. Este procedimento é válido para o Word 2010 e o Excel 2010.



<p>13. Considerando o navegador Internet Explorer e a utilização do correio eletrônico, é INCORRETO afirmar:</p> <p>(A) No Internet Explorer 9, ao se digitar apenas um ponto de interrogação na barra para digitar endereços, o histórico é exibido. Para saber qual é a versão do Internet Explorer, basta clicar no botão “Ferramentas” (cujo ícone é uma roda dentada) e clicar em “Sobre o Internet Explorer”.</p> <p>(B) O Internet Explorer 10 não é compatível com o sistema operacional Windows 7. Esta versão do navegador funciona apenas com o Windows 8 e versões superiores.</p> <p>(C) Um <i>e-mail</i> é enviado ao servidor de correio eletrônico encarregado do transporte, denominado MTA (<i>Mail Transport Agent</i>), até o MTA do destinatário. Na Internet, os MTAs comunicam entre si usando o protocolo SMTP.</p> <p>(D) Para receber <i>e-mails</i> não é necessário estar conectado à Internet, pois o <i>e-mail</i> funciona com provedores. Mesmo com o computador desligado, os <i>e-mails</i> são recebidos e armazenados na caixa postal do usuário, localizada no seu provedor.</p> <p>(E) Quando um usuário acessa sua caixa postal, pode ler seus <i>e-mails online</i> pelo <i>Webmail</i> ou fazer o <i>download</i> de todas as mensagens para seu computador através de programas de correio eletrônico.</p>	<p>16. Nos termos previstos na Lei nº 9.784/99, que regula o processo administrativo no âmbito da Administração Pública Federal, é regra atinente à delegação que</p> <p>(A) a edição de atos de caráter normativo pode ser objeto de delegação.</p> <p>(B) o ato de delegação é irrevogável.</p> <p>(C) o ato de delegação e o de sua revogação devem ser publicados em meio oficial.</p> <p>(D) as decisões tomadas por delegação considerar-se-ão adotadas tanto pelo delegado como por aquele que delegou.</p> <p>(E) é incabível no ato de delegação ressalvas de exercício da atividade delegada.</p>
<p>14. O processo de proteção da informação das ameaças caracteriza-se como Segurança da Informação. O resultado de uma gestão de segurança da informação adequada deve oferecer suporte a cinco aspectos principais:</p> <p>I. Somente as pessoas autorizadas terão acesso às informações.</p> <p>II. As informações serão confiáveis e exatas. Pessoas não autorizadas não podem alterar os dados.</p> <p>III. Garante o acesso às informações, sempre que for necessário, por pessoas autorizadas.</p> <p>IV. Garante que em um processo de comunicação os remetentes não se passem por terceiros e nem que a mensagem sofra alterações durante o envio.</p> <p>V. Garante que as informações foram produzidas respeitando a legislação vigente.</p> <p>Os aspectos elencados de I a V correspondem, correta e respectivamente, a:</p> <p>(A) integridade – disponibilidade – confidencialidade – autenticidade – legalidade.</p> <p>(B) disponibilidade – confidencialidade – integridade – legalidade – autenticidade.</p> <p>(C) confidencialidade – integridade – disponibilidade – autenticidade – legalidade.</p> <p>(D) autenticidade – integridade – disponibilidade – legalidade – confidencialidade.</p> <p>(E) autenticidade – confidencialidade – integridade – disponibilidade – legalidade.</p>	<p>17. Nos termos da Lei nº 8.429/92, é ato de agente público que caracteriza ato de improbidade administrativa que atenta contra os princípios da Administração pública:</p> <p>(A) realizar operação financeira sem a observância das normas legais.</p> <p>(B) permitir que terceiros enriqueçam ilicitamente.</p> <p>(C) ordenar a realização de despesas não autorizadas em lei.</p> <p>(D) frustrar a licitude de concurso público.</p> <p>(E) conceder benefício administrativo sem a observância das formalidades legais.</p>
<p>Normas Aplicáveis aos Servidores Públicos Federais</p> <p>15. Dentre os direitos previstos no Regime Jurídico dos Servidores Públicos Cíveis da União, Autarquias e das Fundações Públicas Federais está o gozo de licenças. É vedado o exercício de atividade remunerada durante o período de licença</p> <p>(A) por motivo de afastamento do cônjuge ou companheiro.</p> <p>(B) por motivo de doença em pessoa da família.</p> <p>(C) para atividade política.</p> <p>(D) para tratar de interesses particulares.</p> <p>(E) para capacitação.</p>	<p>Regimento Interno do Tribunal Regional Eleitoral de Roraima</p> <p>18. As competências originais e privativas para atuação estão estabelecidas no Regimento Interno do TRE/RR. Compete originalmente ao Tribunal</p> <p>(A) processar e julgar as ações de impugnação de mandato eletivo estadual.</p> <p>(B) fixar o dia e a hora das sessões ordinárias.</p> <p>(C) cumprir decisões do Tribunal Superior Eleitoral.</p> <p>(D) aprovar as juntas eleitorais.</p> <p>(E) elaborar o regimento.</p> <p>19. Segundo o Regimento Interno do TRE/RR, ocorrerá a prevenção exclusivamente se</p> <p>(A) reconhecida de ofício, arguida pela parte ou pelo Ministério Público.</p> <p>(B) reconhecida de ofício ou arguida pela parte.</p> <p>(C) reconhecida de ofício.</p> <p>(D) arguida pela parte.</p> <p>(E) arguida pela parte ou pelo Ministério Público.</p> <p>20. Para uma determinada sessão de julgamentos foram pausados processos da seguinte natureza: <i>habeas corpus</i>; mandados de segurança; recursos administrativos; recursos eleitorais; ações penais. Nos termos do Regimento Interno do TRE/RR, os julgamentos desses feitos devem obedecer à seguinte ordem:</p> <p>(A) <i>habeas corpus</i>, mandados de segurança, ações penais, recursos eleitorais e recursos administrativos.</p> <p>(B) <i>habeas corpus</i>, mandados de segurança, recursos eleitorais, ações penais e recursos administrativos.</p> <p>(C) mandados de segurança, <i>habeas corpus</i>, ações penais, recursos administrativos e recursos eleitorais.</p> <p>(D) mandados de segurança, <i>habeas corpus</i>, recursos eleitorais, ações penais e recursos administrativos.</p> <p>(E) <i>habeas corpus</i>, mandados de segurança, ações penais, recursos administrativos e recursos eleitorais.</p>

**CONHECIMENTOS ESPECÍFICOS**

21. Considere o cronograma físico-financeiro da obra de reforma abaixo.

CRONOGRAMA FÍSICO-FINANCEIRO								
SERVIÇOS	SEMANAS						Custo (R\$)	Percentual (%)
	1	2	3	4	5	6		
Serviços iniciais	100%						750,00	3
Instalações elétricas		100%					8000,00	32
Forro			100%				2000,00	8
Revestimento			30%	70%			7500,00	30
Piso				40%	60%		4500,00	18
Pintura					20%	80%	2000,00	8
Limpeza						100%	250,00	1
TOTAL							25000,00	100

Após o término da quarta semana foram concluídos os serviços iniciais, as instalações elétricas, o forro, o revestimento e foram realizados 40% dos serviços de piso. Portanto, em relação a todos os serviços da reforma, a soma dos serviços realizados representam o percentual de

- (A) 68,90.
 (B) 62,80.
 (C) 80,20.
 (D) 72,60.
 (E) 78,40.
22. O cronograma PERT-CPM, utilizado para planejamento de obras, tem a vantagem de fornecer o caminho crítico. O caminho crítico é
- (A) a sequência de atividades que determina o prazo total da obra.
 (B) o menor caminho entre o início e o fim da obra.
 (C) composto pelas atividades de maior folga total.
 (D) composto necessariamente pela atividade mais longa da obra.
 (E) composto necessariamente pela atividade de maior custo da obra.
23. Nos trabalhos de terraplenagem de uma gleba, a cota final para a obtenção de uma plataforma horizontal com compensação de terra é 25 m. Entretanto, será necessário o lançamento de 4 500 m³ de solo de boa qualidade proveniente de escavações realizadas em uma gleba vizinha.

Dados:

Na tabela a seguir estão apresentadas as cotas em metros obtidas por nivelamento após quadriculação do terreno de 10 em 10 metros.

Cotas em metros obtidas por quadriculação do terreno

Seções	Estacas			
	1	2	3	4
A	41	30	30	31
B	22	28	24	24
C	22	23	23	18
D	18	25	27	22

A cota final da plataforma horizontal, em metros, após o lançamento de 4 500 m³ de solo é igual a

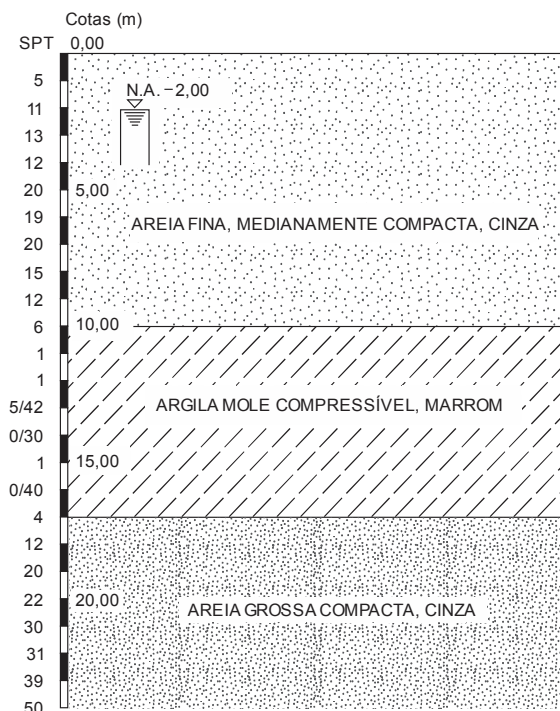
- (A) 50.
 (B) 30.
 (C) 45.
 (D) 35.
 (E) 40.



24. Durante os processos de perfuração para a execução de sondagens de simples reconhecimento de solos com SPT, deve-se atentar para os seguintes procedimentos:
- (A) antes de se retirar a composição de perfuração, com o trado helicoidal ou o trépano de lavagem apoiado no fundo do furo, deve ser feita uma marca na haste à 45 cm acima da boca do revestimento, para que seja medida, com erro máximo de 15 cm, a profundidade em que se irá apoiar o amostrador na operação subsequente de ensaio e amostragem.
 - (B) a sondagem deve ser iniciada com o emprego do trado helicoidal até a profundidade de 1,5 m, seguindo-se a instalação até essa profundidade, do primeiro segmento do tubo de revestimento dotado de sapata cortante.
 - (C) após a abertura do furo de sondagem, nas operações subsequentes de perfuração, intercaladas às de ensaio e amostragem, deve ser utilizado trado cavadeira até 1,0 m abaixo do nível freático.
 - (D) quando se atingir a cota de ensaio e amostragem, a composição de perfuração deve ser suspensa a uma altura de 0,20 m do fundo do furo, mantendo-se a circulação de água por tempo suficiente, até que todos os detritos da perfuração tenham sido removidos do interior do furo.
 - (E) em casos especiais de sondagens rasas em solos instáveis e moles, onde a descida ou posterior remoção dos tubos de revestimento for problemática, podem ser empregadas lamas de estabilização em lugar de tubo de revestimento, desde que estejam previstos ensaios de infiltração na sondagem.
-
25. Avaliando-se a área de um terreno em planta cuja escala é de 1/500 chegou-se a 2 000 cm². A área real do terreno representado em projeto é de:
- (A) 50 000 m².
 - (B) 5 000 000 m².
 - (C) 100 m².
 - (D) 1 000 000 m².
 - (E) 100 000 m².
-
26. Nos canteiros de obras, as escadas provisórias de uso coletivo devem ser dimensionadas em função do fluxo de trabalhadores, respeitando-se a largura mínima de X m, devendo ter pelo menos a cada Y m de altura um patamar intermediário. Os valores de X e Y são, respectivamente:
- (A) 0,80 e 2,90.
 - (B) 0,50 e 2,50.
 - (C) 1,20 e 3,00.
 - (D) 1,00 e 3,50.
 - (E) 0,60 e 1,50.



27. Pretende-se construir um prédio de 14 pavimentos com carga média de 2 800 kN por pilar para um terreno cujo perfil geotécnico encontra-se abaixo.



Sabe-se que o terreno tem como vizinhos, de um lado, um depósito de dois andares com estrutura precária em fundação direta e, de outro lado, uma construção do século XIX também em fundação direta. Portanto, a fundação mais adequada para o prédio de 14 andares é:

- (A) estacas Strauss.
- (B) estacas Franki.
- (C) estacas pré-moldadas de concreto.
- (D) brocas.
- (E) estacas escavadas com auxílio de lama bentonítica.
-
28. Dentre os procedimentos gerais para projetos de escoramentos, considerando a presença de água, quando os escoramentos forem "estanques", deve-se
- (A) subtrair das pressões ativas e passivas as correspondentes pressões da água. Neste caso, o peso específico a adotar para o solo é o natural.
- (B) multiplicar às pressões ativas e passivas as correspondentes pressões da água. Neste caso, o peso específico a adotar para o solo é o saturado.
- (C) somar às pressões ativas e passivas as correspondentes pressões da água. Neste caso, o peso específico a adotar para o solo é o submerso.
- (D) considerar apenas as pressões ativas que correspondem às pressões da água. Neste caso, o peso específico a adotar para o solo é o saturado.
- (E) considerar apenas as pressões passivas que correspondem às pressões da água. Neste caso, o peso específico a adotar para o solo é o submerso.
-
29. Em estruturas metálicas, a distância máxima do centro do parafuso, ou barra redonda rosqueada até a borda de uma parte da estrutura ligada, é de X vezes a espessura da parte ligada considerada. Contudo, essa distância máxima é de Y mm. Os valores de X e Y são, respectivamente:

- (A) 14 e 250
- (B) 20 e 300
- (C) 15 e 250
- (D) 10 e 150
- (E) 12 e 150



30. Em vigas secundárias de estruturas de madeira permite-se que tenham área de seção transversal e espessura mínimas, respectivamente, de:
- (A) 50 cm² e 5,0 cm.
 - (B) 18 cm² e 2,5 cm.
 - (C) 40 cm² e 5,0 cm.
 - (D) 30 cm² e 3,0 cm.
 - (E) 75 cm² e 7,5 cm.
-
31. No dimensionamento de estruturas de alvenaria de blocos de concreto, a altura máxima, em metros, de uma parede não armada, com espessura efetiva de 14 cm e com travamentos que restrinjam os deslocamentos horizontais das suas extremidades, é igual a
- (A) 4,64.
 - (B) 2,85.
 - (C) 3,85.
 - (D) 4,20.
 - (E) 3,36.
-
32. No projeto de estruturas de alvenaria de blocos de concreto, a amarração direta no plano de parede é o padrão de distribuição dos blocos, no qual as juntas verticais se defasam em no mínimo X do comprimento dos blocos. O valor de X deve ser igual a
- (A) 1/6.
 - (B) 1/3.
 - (C) 1/2.
 - (D) 1/5.
 - (E) 1/4.
-
33. Em projetos de estruturas de alvenaria de blocos cerâmicos, entende-se como coxim:
- (A) viga alojada sobre a abertura de porta ou janela e que tenha a função exclusiva de transmissão de cargas verticais para as paredes adjacentes à abertura.
 - (B) elemento vinculado a uma parede estrutural, com a finalidade de produzir um enrijecimento na direção perpendicular ao seu plano.
 - (C) elemento linear que resiste predominantemente à flexão e cujo vão seja maior ou igual a três vezes a altura da seção transversal.
 - (D) elemento estrutural não contínuo, apoiado na parede, para distribuir cargas concentradas.
 - (E) corpo de prova obtido pela superposição de blocos unidos por junta de argamassa, grauteados ou não.
-
34. Os sistemas de impermeabilização devem resistir às cargas estáticas e dinâmicas atuantes sob e sobre a impermeabilização, tal como o fendilhamento, que é ocasionado por
- (A) carregamentos ortogonais ao plano de impermeabilização, provando redução drástica de espessura.
 - (B) dobramento ou rigidez excessiva do sistema impermeabilizante.
 - (C) perda de aderência.
 - (D) abrasão devido à ação de movimentos dinâmicos ou pela ação do intemperismo.
 - (E) esforços tangenciais ao plano de impermeabilização, devido à ação da frenagem, aceleração de veículos ou pela movimentação do substrato.



35. Nos projetos das instalações elétricas residenciais deve-se dividir a carga total em circuitos da forma mais equilibrada possível, atentando para que os circuitos de iluminação estejam separados dos circuitos de tomadas de uso geral e especial. Ao se dimensionar um circuito de iluminação com condutores de cobre, a área mínima da seção transversal, em cm^2 , deve ser igual a
- (A) 1,5.
 - (B) 0,75.
 - (C) 1,0.
 - (D) 2,0.
 - (E) 2,5.
-
36. O trecho de uma instalação hidráulica de água fria, com comprimento real de 15,4 m, é composto das seguintes peças: um registro de gaveta, duas curvas de 90° e dois Tês de saída bilateral. Os comprimentos equivalentes das peças são, respectivamente, 0,2 m, 0,5 m e 1,7 m. Se a pressão à montante da instalação for 12 mca e a perda de carga unitária, 0,035 mca/m a pressão à jusante, em mca, será igual a
- (A) 11,62.
 - (B) 10,22.
 - (C) 11,48.
 - (D) 11,30.
 - (E) 16,60.
-
37. O projeto das tubulações do sistema de recalque de água de um edifício residencial com 18 andares, 6 apartamentos por andar, foi previsto para abrigar, em média, 4 pessoas por apartamento, com consumo de 250 litros diários por pessoa. Admite-se que o reservatório superior armazene 60% do volume de água. Se a bomba do sistema de recalque funcionar 6 horas diárias, sua vazão, em litros por segundo, será equivalente a
- (A) 3,6.
 - (B) 2,4.
 - (C) 3,2.
 - (D) 2,8.
 - (E) 3,0.
-
38. Sobre os procedimentos exigidos para a execução das instalações prediais de esgoto sanitário, é correto afirmar que toda coluna de ventilação deve ter
- (A) a extremidade inferior ligada a um subcoletor ou a um tubo de queda, em ponto situado acima da ligação do primeiro ramal de esgoto ou de descarga.
 - (B) diâmetro variável ao longo da altura da edificação em função da vazão de gases que deve escoar.
 - (C) a extremidade superior situada acima da cobertura do edifício, ou ligada a um tubo ventilador primário a 0,15 m, ou mais, acima do nível de transbordamento da água do mais elevado aparelho sanitário por ele servido.
 - (D) um barrilete de ventilação com aclive máximo de 0,5% até o ambiente externo, quando não for conveniente o prolongamento de cada tubo ventilador até acima da cobertura.
 - (E) ligação a uma tubulação vertical por meio de uma junção a 90° .



39. No projeto das instalações hidráulicas prediais de águas pluviais, o dimensionamento dos condutores horizontais de seção circular deve ser feito para escoamento com lâmina com altura igual a X do diâmetro interno (D) do tubo. O valor de X deve ser igual a
- (A) 1/4.
(B) 2/5.
(C) 1/3.
(D) 2/3.
(E) 3/4.
-
40. Caso não se adicione gesso à moagem do clínquer, o cimento, quando entrar em contato com
- (A) a água, endureceria quase que instantaneamente, o que inviabilizaria seu emprego na construção civil.
(B) o ar, endureceria quase que instantaneamente, o que inviabilizaria seu emprego na construção civil.
(C) a areia, não ganharia resistência, o que inviabilizaria seu emprego na construção civil.
(D) a água, não ganharia resistência, o que inviabilizaria seu emprego na construção civil.
(E) o ar, não ganharia resistência, o que inviabilizaria seu emprego na construção civil.
-
41. A cal é um ligante inorgânico produzido a partir de rochas carbonáticas e de uso comum na construção civil. Como acontece nos ligantes minerais, a composição química influencia o desempenho da cal. Tanto a cal virgem quanto a cal hidratada são constituídas de uma fração
- (A) potencialmente ligante (impurezas e carbonatos), uma fração potencialmente aglomerante (os óxidos calcinados à morte), e uma fração inerte (as impurezas).
(B) fração efetivamente aglomerante (CO_2), uma fração potencialmente cimentante (os carbonatos), e uma fração inerte (os hidróxidos).
(C) efetivamente ligante (os hidróxidos), uma fração potencialmente aglomerante (os óxidos), e uma fração inerte (óxidos calcinados à morte, impurezas e carbonatos).
(D) potencialmente aglomerante (os hidróxidos) e uma fração inerte (os óxidos não calcinados).
(E) efetivamente ligante (os carbonatos) e uma fração potencialmente aglomerante (os óxidos calcinados).
-
42. Pretende-se estimar a massa de brita necessária para a execução de concreto com traço em massa de (1:2:3:0,6).
A massa de brita necessária para a produção de 6 m^3 de concreto é, em kg, igual a:
- (A) 1 000.
(B) 4 000.
(C) 6 000.
(D) 2 000.
(E) 3 000.
- Dados:
- Concreto a ser executado na obra com agregados secos;
 - Desprezar o volume de vazios com ar do concreto fresco adensado;
 - Cimento: massa específica dos sólidos = $2,50 \text{ g/cm}^3$;
 - Areia: massa específica dos sólidos = $2,00 \text{ g/cm}^3$;
 - Brita: massa específica dos sólidos = $3,00 \text{ g/cm}^3$.



43. Durante os trabalhos de investigação geotécnica, foi coletada uma amostra de argila sedimentar a 11 m de profundidade abaixo do nível do terreno. Admitindo-se que a cota do nível d'água no subsolo coincide com a cota do nível do terreno, os valores das tensões total, neutra e efetiva na cota da coleta da amostra são, respectivamente, em kPa, iguais a:

(A) 198, 110 e 88.

(B) 110, 198 e 0.

(C) 198, 0 e 198.

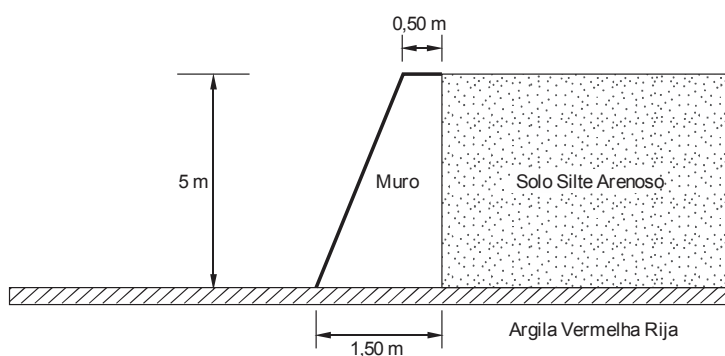
(D) 0, 0 e 198.

(E) 0, 88 e 0.

Dados:

- peso específico saturado da argila sedimentar = $18,0 \text{ kN/m}^3$.

44. Para a construção do muro de arrimo esquematizado na figura a seguir, considere os seguintes dados:



Dados:

- Peso específico natural do solo silte arenoso = 15 kN/m^3
- Ângulo de atrito interno do solo silte arenoso = 30°
- Para o solo silte arenoso o plano principal maior é o plano horizontal.

$$K_0 = (1 - \sin\phi)$$

Onde:

K_0 = coeficiente de empuxo em repouso

ϕ = ângulo de atrito interno do solo

O empuxo total na situação de repouso que o solo silte arenoso exerce sobre o muro de arrimo é, em kN, igual a

(A) 187,50.

(B) 12,50.

(C) 37,50.

(D) 93,75.

(E) 375,00.

45. O dimensionamento das estacas metálicas deve ser realizado considerando-se a seção reduzida da estaca. As estacas de aço que estiverem total e permanentemente enterradas em aterros não controlados, independente da situação do lençol d'água, dispensam tratamento especial, desde que seja descontado o valor da espessura mínima de sacrifício (espessura de compensação de corrosão), em mm, de

(A) 2,0.

(B) 1,5.

(C) 1,0.

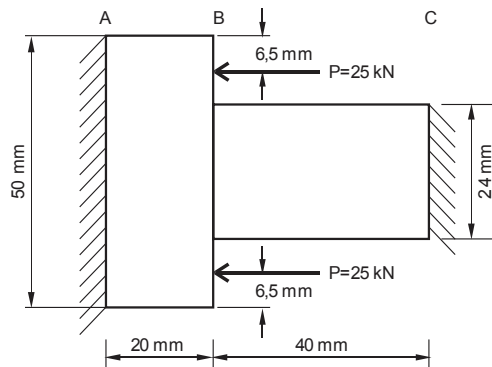
(D) 3,0.

(E) 3,2.



46. Foram realizadas várias provas de carga em estacas do tipo Franki de 50 cm de diâmetro. Os valores característicos da carga de ruptura e da carga que conduziu ao recalque de 15 mm são, respectivamente, 2 200 kN e 1 750 kN. Considerando que a carga nessas estacas será de 1 000 kN, os coeficientes de segurança globais para a ruptura e para o recalque de 15 mm são, respectivamente, equivalentes a:
- (A) 2,2 e 2,0.
 - (B) 2,0 e 1,5.
 - (C) 3,95 e 1,5.
 - (D) 2,0 e 2,0.
 - (E) 2,2 e 1,75.

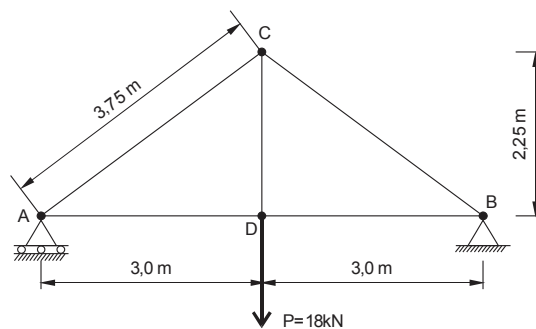
47. Considere a barra de dois trechos submetida às cargas indicadas na figura a seguir.



A área da seção transversal do trecho AB é 10 cm^2 e do trecho BC é 5 cm^2 . Se o módulo de elasticidade do material da barra for 200 GPa, os valores das reações em A e C, em kN, são, respectivamente, iguais a

- (A) 18 e 32.
- (B) 12 e 38.
- (C) 10 e 40.
- (D) 15 e 35.
- (E) 20 e 30.

48. Considere a treliça da figura abaixo.

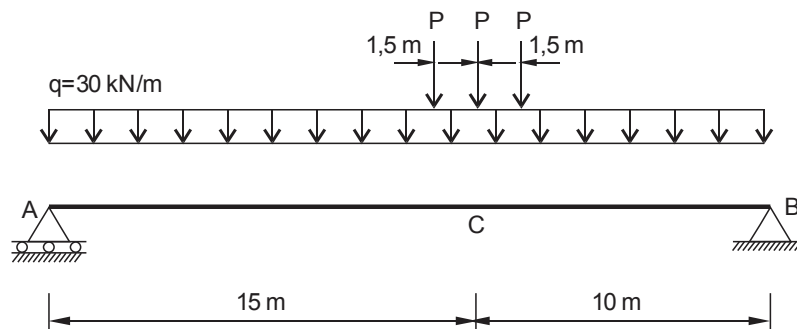


A força axial atuante na barra AD, em kN, é igual a

- (A) 15.
- (B) 18.
- (C) 16.
- (D) 12.
- (E) 9.

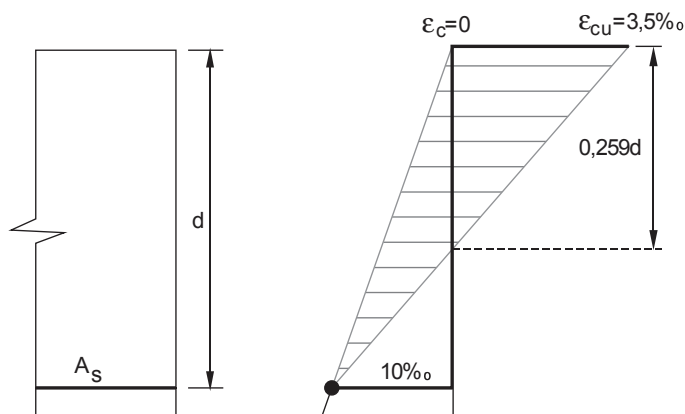


49. Considere a viga da figura, submetida à carga móvel constituída por 3 forças concentradas e uma carga uniformemente distribuída, conforme figura.



Se $P = 200$ kN o momento fletor, em kNm, no ponto C, determinado pelo método das linhas de influência, tem-se

- (A) 4 925.
(B) 5 550.
(C) 6 095.
(D) 4 560.
(E) 4 252.
-
50. Para a análise das imperfeições geométricas globais de estruturas reticuladas de concreto armado, na consideração das ações do vento e do desaprumo, quando 30% da ação do vento for maior que a ação do desaprumo, deve-se considerar
- (A) somente a ação do vento.
(B) somente a ação do desaprumo.
(C) conjuntamente a ação do vento e do desaprumo.
(D) a ação do desaprumo para o Estado Limite de Serviço.
(E) 100% da ação do vento e 50% da ação do desaprumo.
-
51. Para o dimensionamento de peças de concreto com armadura simples utilizam-se os domínios de estado-limite último de uma seção transversal de seção retangular, conforme a figura.



A figura representa o domínio

- (A) 3.
(B) 2.
(C) 4.
(D) 5.
(E) 4a.



52. Para a fiscalização da execução de revestimento com azulejos de paredes internas e externas de alvenaria de blocos cerâmicos, é correto afirmar:
- (A) as juntas de assentamento mínimas em paredes internas para a colocação de azulejos com dimensões 150×150 mm devem ter afastamento máximo de 1 mm.
 - (B) o desvio de prumo máximo das paredes é $H/400$, sendo H a altura total considerada.
 - (C) deve-se fazer juntas de movimentação longitudinais e/ou transversais em paredes externas com área de 16 m^2 , ou sempre que a extensão do lado for de 4 m.
 - (D) o afastamento máximo entre as bordas de azulejos teoricamente alinhados e a borda de uma régua com 2 m de comprimento, faceada com os ladrilhos extremos é de 3 mm.
 - (E) os azulejos devem ser estocados em local plano e firme, ao abrigo das intempéries; as caixas, contendo geralmente de 1 a 2 m^2 de azulejos, devem compor pilhas com altura máxima de 2 m.
-
53. De acordo com a Lei nº 10.257/2001, o direito de superfície abrange o direito de utilizar
- (A) apenas o solo e o subsolo relativo ao terreno, na forma estabelecida entre as partes envolvidas, não sendo necessário atender às legislações correlatas vigentes.
 - (B) o solo e/ou o espaço aéreo relativo ao terreno, na forma estabelecida no contrato respectivo, não sendo necessário atender às legislações correlatas vigentes.
 - (C) apenas o solo relativo ao terreno, na forma estabelecida na legislação fundiária.
 - (D) apenas o espaço aéreo relativo ao terreno, na forma estabelecida na legislação urbanística e ambiental vigentes.
 - (E) o solo, o subsolo ou o espaço aéreo relativo ao terreno, na forma estabelecida no contrato respectivo, atendida a legislação urbanística.
-
54. O direito de preempção será exercido sempre que
- (A) investidores privados necessitarem de áreas para criação de novos polos industriais.
 - (B) investidores privados necessitarem de áreas para criação de espaços públicos de lazer e áreas verdes, bem como ordenamento e direcionamento da expansão urbana.
 - (C) o Poder Público necessitar de áreas para execução de programas e projetos habitacionais de interesse social; criação de espaços públicos de lazer e áreas verdes; ordenamento e direcionamento da expansão urbana.
 - (D) investidores privados necessitarem de áreas para expansão agropecuária.
 - (E) organizações não governamentais necessitarem de áreas para execução de programas e projetos habitacionais de interesse social, assim como, criação de espaços públicos de lazer e áreas verdes.
-
55. A patologia do concreto que apresenta separação entre a argamassa e a brita, podendo ocorrer durante ou logo após o lançamento do concreto, e ser provocada, por exemplo, por lançamento livre do concreto de grande altura, concentração de armadura que impede a passagem da brita, vazamento da pasta pela forma, é denominada:
- (A) eflorescência.
 - (B) segregação.
 - (C) despassivação por carbonatação.
 - (D) disgregação.
 - (E) calcinação.
-
56. Os cabos de aço de tração utilizados na construção civil não podem ter emendas nem pernas quebradas que possam vir a comprometer sua segurança. Além disso, os cabos de aço devem ter carga de ruptura equivalente a, no mínimo, X vezes a carga máxima de trabalho a que estiverem sujeitos e resistência à tração de seus fios de, no mínimo, Y kgf/mm^2 . Os valores de X e Y são, respectivamente:
- (A) 3 e 130
 - (B) 4 e 140
 - (C) 2 e 120
 - (D) 5 e 160
 - (E) 2 e 100



57. Ao se projetar as saídas de emergência em edifícios, devem ser consideradas as distâncias máximas a serem percorridas para atingir um local seguro. Em edificações em que a propagação do fogo é fácil, com estrutura e entrepisos combustíveis e desprovida de chuveiros automáticos, a distância máxima a ser percorrida, com mais de uma saída, deve ser igual a
- (A) 35 m.
 - (B) 30 m.
 - (C) 25 m.
 - (D) 20 m.
 - (E) 40 m.
-
58. Sobre o projeto, construção, instalação e adaptação de edificações, mobiliários, espaços e equipamentos urbanos às condições de acessibilidade, entende-se por fatores de impedância:
- (A) qualquer elemento natural ou edificado que possa ser utilizado como guia de balizamento para pessoas com deficiência visual que utilizem bengala de rastreamento.
 - (B) elementos ou condições que possam interferir no fluxo de pedestres, como por exemplo, mobiliário urbano, entradas de edificações junto ao alinhamento, vitrines junto ao alinhamento, vegetação, postes de sinalização, entre outros.
 - (C) elevação do nível do leito carroçável composto de área plana elevada, sinalizada com faixa de travessia de pedestres e rampa de transposição para veículos, destinada a promover a concordância entre os níveis das calçadas em ambos os lados da via.
 - (D) trajeto contínuo, desobstruído e sinalizado, que conecta os ambientes externos ou internos de espaços e edificações, e que possa ser utilizado de forma autônoma e segura por todas as pessoas, inclusive aquelas com deficiência.
 - (E) trajeto contínuo, devidamente protegido proporcionado por portas, corredores, antecâmeras, passagens externas, balcões, vestibulos, escadas, rampas ou outros dispositivos de saída ou combinação destes, a ser percorrido pelo usuário, em caso de um incêndio de qualquer ponto da edificação até atingir a via pública ou espaço externo, protegido do incêndio.
-
59. Segundo as premissas da Lei nº 8.666 – Licitações e contratos da administração pública, no caso de obras, serviços e compras de grande vulto, de alta complexidade técnica, poderá a Administração exigir dos licitantes a
- (A) metodologia de execução, cuja avaliação, para efeito de sua aceitação ou não, antecederá sempre à análise dos preços e será efetuada exclusivamente por critérios objetivos.
 - (B) metodologia de execução, cuja avaliação, para efeito de sua aceitação ou não, será sempre realizada posteriormente à análise dos preços e será efetuada por critérios subjetivos.
 - (C) metodologia de acompanhamento de serviços, cuja avaliação, para efeito de sua aceitação ou não, será sempre realizada posteriormente à análise dos preços e será efetuada exclusivamente por critérios escolhidos pela contratante.
 - (D) certidão de capacidade técnica, cuja avaliação, para efeito de sua aceitação ou não, será sempre realizada posteriormente à análise dos preços e será efetuada exclusivamente por critérios objetivos.
 - (E) habilitação jurídica, cuja avaliação, para efeito de sua aceitação ou não, será efetuada exclusivamente por critérios jurídicos estabelecidos pelo município.
-
60. Nas manifestações escritas de trabalhos periciais de engenharia na construção civil, a retribuição pela cessação de direito à exploração, por prazo certo e condições convencionadas, de bens ou coisas infringíveis, capazes de produzir frutos, é denominada de
- (A) arrendamento.
 - (B) acessão.
 - (C) cominação.
 - (D) comodato.
 - (E) decrepitude.

**DISCURSIVA-REDAÇÃO****Atenção:**

Conforme Edital do Concurso, Capítulo 9, itens:

“9.5 Será atribuída nota ZERO à Prova Discursiva-Redação que:

- a) fugir à modalidade de texto solicitada e/ou ao tema proposto;
 - b) apresentar textos sob forma não articulada verbalmente (apenas com desenhos, números e palavras soltas ou em versos) ou qualquer fragmento de texto escrito fora do local apropriado;
 - c) for assinada fora do local apropriado;
 - d) apresentar qualquer sinal que, de alguma forma, possibilite a identificação do candidato;
 - e) estiver em branco;
 - f) apresentar letra ilegível e/ou incompreensível.
- 9.6 A folha para rascunho no Caderno de Provas é de preenchimento facultativo. Em hipótese alguma o rascunho elaborado pelo candidato será considerado na correção da Prova Discursiva-Redação pela banca examinadora.
- 9.7 Na Prova Discursiva-Redação, deverão ser rigorosamente observados os limites mínimo de 20 (vinte) linhas e máximo de 30 (trinta) linhas, sob pena de perda de pontos a serem atribuídos à Redação.
- 9.8 A Prova Discursiva-Redação terá caráter eliminatório e classificatório e será avaliada na escala de 0 (zero) a 10 (dez), considerando-se habilitado o candidato que nela obtiver nota igual ou superior a 5 (cinco) pontos.”

Instruções:

- NÃO é necessária a colocação de Título na Prova Discursiva-Redação.

I

O termo latino "ars" (arte) implica o sentido de "imaginar, inventar", além do de "acomodar, adaptar". Arte e ofício manual coincidem em que ambos produzem uma obra sensorialmente perceptível. Contudo, o ofício manual tem em mira o utilizável, o proveitoso, ao passo que a arte se aplica ao belo. O artista é um vidente, é um criador capaz de expressar na obra sua própria visão: intuir e criar são nele uma só coisa.

(BRUGGER, Walter. **Dicionário de filosofia**. São Paulo: Herder, 2. ed, 1969, p. 58)

II

O que me parece muito sério é que, depois de mortos, quando já deixaram de ser amáveis ou irritáveis, simpáticos, ou antipáticos, e apenas são o que realizaram menos em si do que fora de si, na paisagem do espírito, os artistas se afirmam totalmente, purificados e indestrutíveis. A morte não tem nada com os artistas. Eles não são essas pessoas que vemos. São como seres sobrenaturais ... Mas o seu trabalho? Como pode morrer o que é imortal?

(MEIRELES, Cecília. **O que se diz e o que se entende**. Rio de Janeiro: Nova Fronteira, 1980, p. 145)

III

Houve época em que se fazia "arte pela arte", como também já se entendeu a arte como meio para se alcançar certo objetivo, e não como um fim em si mesma.

Com base nos excertos transcritos, redija um texto dissertativo-argumentativo, posicionando-se a respeito da seguinte proposta:

A criação artística entre representação e intervenção cultural



DISCURSIVA – REDAÇÃO

01	
02	
03	
04	
05	
06	
07	
08	
09	
10	
11	
12	
13	
14	
15	
16	
17	
18	
19	
20	
21	
22	
23	
24	
25	
26	
27	
28	
29	
30	