



COMPANHIA PARANAENSE DE ENERGIA

Concurso Público Edital 04/2015

Prova Objetiva e Discursiva – 27/09/2015



415 – Engenheiro Eletricista Júnior

INSTRUÇÕES

1. Confira, abaixo, o seu número de inscrição, turma e nome. Assine no local indicado.
2. Aguarde autorização para abrir o caderno de prova. Antes de iniciar a resolução das questões, confira a numeração de todas as páginas.
3. A prova é composta de 40 questões objetivas e 1 questão discursiva.
4. Nesta prova, as questões objetivas são de múltipla escolha, com 5 alternativas cada uma, sempre na sequência **a, b, c, d, e**, das quais somente uma deve ser assinalada.
5. A questão discursiva deverá ser resolvida no caderno de provas e transcrita na folha de versão definitiva, que será distribuída pelo aplicador de prova no momento oportuno.
6. A interpretação das questões é parte do processo de avaliação, não sendo permitidas perguntas aos aplicadores de prova.
7. Ao receber o cartão-resposta e a folha de versão definitiva, examine-os e verifique se o nome impresso neles corresponde ao seu. Caso haja qualquer irregularidade, comunique-a imediatamente ao aplicador de prova.
8. O cartão-resposta deverá ser preenchido com caneta esferográfica preta, tendo-se o cuidado de não ultrapassar o limite do espaço para cada marcação.
9. A resposta da questão discursiva deve ser transcrita **NA ÍNTEGRA** para a folha de versão definitiva, com caneta preta.
Serão consideradas para correção apenas as respostas que constem na folha de versão definitiva.
10. Não serão permitidos empréstimos, consultas e comunicação entre os candidatos, tampouco o uso de livros, apontamentos e equipamentos eletrônicos ou não, inclusive relógio. O não cumprimento dessas exigências implicará a eliminação do candidato.
11. São vedados o porte e/ou o uso de aparelhos sonoros, fonográficos, de comunicação ou de registro, eletrônicos ou não, tais como: agendas, relógios com calculadoras, relógios digitais, telefones celulares, *tablets*, microcomputadores portáteis ou similares, devendo ser desligados e colocados **OBRIGATORIAMENTE** no saco plástico. São vedados também o porte e /ou uso de armas, óculos ou de quaisquer acessórios de chapelaria, tais como boné, chapéu, gorro ou protetores auriculares. Caso essas exigências sejam descumpridas, o candidato será excluído do concurso.
12. A duração da prova é de 4 horas. Esse tempo inclui a resolução das questões e a transcrição das respostas para o cartão-resposta e para a folha de versão definitiva.
13. Ao concluir a prova, permaneça em seu lugar e comunique ao aplicador de prova. Aguarde autorização para entregar o caderno de prova, o cartão-resposta, a folha de versão definitiva e a ficha de identificação.
14. Se desejar, anote as respostas no quadro abaixo, recorte na linha indicada e leve-o consigo.

DURAÇÃO DESTA PROVA: 4 horas

Português

Conhecimento
Específico

Redação

INSCRIÇÃO

TURMA

NOME DO CANDIDATO

ASSINATURA DO CANDIDATO

✂.....

RESPOSTAS							
01 -	06 -	11 -	16 -	21 -	26 -	31 -	36 -
02 -	07 -	12 -	17 -	22 -	27 -	32 -	37 -
03 -	08 -	13 -	18 -	23 -	28 -	33 -	38 -
04 -	09 -	14 -	19 -	24 -	29 -	34 -	39 -
05 -	10 -	15 -	20 -	25 -	30 -	35 -	40 -

PORTUGUÊS

O texto a seguir é referência para as questões 01 a 03.

Caetano e o ‘mal’ uso da crase

Na terça-feira, Caetano Veloso postou nas redes sociais um vídeo no qual corrige uma frase escrita pelo pessoal que trabalha com ele.

O trecho era este: “Homenagem à Bituca”. Bituca é o apelido do grande Milton Nascimento. No vídeo, Caetano não se limita a dizer que o “a” não deve receber o acento grave (ou acento indicador de crase). O Mestre dá a explicação completa (e perfeita) da questão.

Aproveito o “barulho” que o caso gerou para trocar duas palavras sobre o tema com o caro leitor. Começamos pela palavra “crase”, que não vem ao mundo como o nome do acento. De origem grega, “crase” significa “fusão, mistura”. Ao pé da letra, pode-se dizer que Coca-Cola com rum ou leite com groselha são casos de crase, já que são fusões.

Em gramática, crase vem a ser a fusão de duas vogais iguais, o que ocorre, por exemplo, na evolução de muitas palavras do latim para o português. Quer um exemplo? O verbo “ler”. Sim, o verbo “ler”. Na evolução do latim para o português, saímos de “legere” e chegamos a “ler”, mas antes passamos por “leer” (que, por sinal, foi a forma que se fixou no espanhol, outra língua neolatina). Na evolução de “leer” para “ler”, as duas vogais se fundiram numa só, o que caracteriza a crase.

Como se vê, pode-se dizer que ocorreu crase na evolução de “legere” para “ler”. Esse caso de crase não é marcado com o acento grave.

Hoje em dia, quando se fala de crase, pensa-se basicamente na fusão da preposição “a” com um segundo “a”, que quase sempre é artigo definido feminino (atenção: “quase sempre” não equivale a “sempre”). Quando se escreve algo como “Você já foi à Bahia?”, por exemplo, emprega-se o acento grave para indicar a crase que de fato ocorre: a preposição “a”, regida pelo verbo “ir” (ir A algum lugar), funde-se com o artigo feminino “a”, exigido por “Bahia” (“Gosto muito dA Bahia”; “Ele mora nA Bahia”).

No caso da construção corrigida por Caetano (“Homenagem à Bituca”), é óbvio que o acento indicador de crase é mais do que inadequado, já que no trecho só existe um “a”, a preposição “a”, regida pelo substantivo “homenagem”; por ser substantivo masculino, “Bituca” obviamente rejeita o artigo feminino.

Os erros no emprego do acento grave são muitos e frequentes. Quer uma bela lista? Lá vai: “traje à rigor”, “Viajou à convite de...”, “carro à álcool/gás”, “Vender à prazo”, “à 100 metros”, “Vem à público”, “ir à pé”, “sal à gosto”, “Vale à pena ir lá”, “Parabéns à você”, “Atendimento à clientes” etc., etc., etc.

Alguns gênios sugerem pura e simplesmente a eliminação do acento grave. Lamento informar que a língua portuguesa escrita não sobrevive sem esse acento. [...]

Em tempo: como nada é tão ruim que não possa piorar, alguém postou no YouTube o depoimento de Caetano com este título: “Caetano Veloso grava vídeo repreendendo sua própria equipe de internet por mal uso da crase”. “Mal uso”? Não seria “mau uso”? Elaiá! É isso.

(Pasquale Cipro Neto, publicado em <<http://www1.folha.uol.com.br/colunas/pasquale/2015/06/1647510-caetano-e-o-mal-uso-da-crase.shtml>>. Acesso em: 25/06/2015. Adaptado)

01 - Com base no texto acima, assinale a alternativa correta.

- a) O articulista defende que o acento grave seja usado para todos os casos de crase em português, como o verbo “ler”.
- b) A palavra “gênios”, no nono parágrafo, indica apreço pelos proponentes da eliminação da crase.
- ▶ c) O uso da crase na frase “Passei a tarde na casa dela” mudaria o sentido do que está sendo dito.
- d) “Bituca” também é substantivo feminino em português, o que torna correta a utilização do acento grave em “favor lançar às bitucas na lixeira”.
- e) O depoimento do último parágrafo indica que nem mesmo Caetano Veloso escapa de cometer erros na utilização do acento grave indicando crase.

02 - A partir da explicação dada pelo autor, considere o uso do acento indicador de crase nas seguintes afirmativas:

1. Os dois saíram às compras no final da tarde.
2. Nas férias, gostava muito de ir à Pernambuco.
3. Os acidentes de trânsito relacionam-se à grande taxa de imperícia e imprudência dos motoristas.
4. Os refrigerantes serão servidos em copo devido à não devolução dos vasilhames.
5. Os novos casos impeliram os responsáveis à exceções no tratamento das condutas.

Está correto o uso do acento indicador de crase em:

- a) 1 e 3 apenas.
- b) 3 e 4 apenas.
- ▶ c) 1, 3 e 4 apenas.
- d) 3 e 5 apenas.
- e) 2, 3 e 5 apenas.

03 - São usadas aspas no título para:

- a) dar ênfase ao assunto principal.
- ▶ b) indicar um uso do termo feito por outra pessoa que não o autor do texto.
- c) salientar a gravidade do problema de uso incorreto de crase.
- d) exemplificar o emprego correto da norma gramatical.
- e) marcar o uso do termo em sentido figurado.

O texto a seguir é referência para as questões 04 a 07.

Quem tem medo da “ideologia de gênero”?

Já se passaram vários dias desde que vi aparecer pelas páginas deste ilustre jornal vários artigos nos quais outros ilustres (jornalistas, professores universitários) zombam do feminismo e dos “ideólogos de gênero”, que pelo jeito viraram inimigo público número 1, os responsáveis por todo tipo de apocalíptico mal do século 21, desde a “destruição das famílias” até a ruína da educação pública brasileira. Urgente, portanto, fazer alguns esclarecimentos.

Em primeiro lugar, sobre o uso do termo “ideologia”, conceito básico das ciências sociais: ideologia todos temos. “Ideologia de gênero” também. Ou mais conservadora e convencional, ou mais crítica ou radical. Mais machista, ou mais feminista, se quiser. O maior problema de empregar o termo “ideologia de gênero” só para feministas ou para quem critica as concepções dominantes é que isso escamoteia toda uma discussão epistemológica sobre ponto de vista, sobre a possibilidade de objetividade e como as subjetividades influenciam nesta; além disso, diga-se de passagem, parece facilitar que se atribua a característica de quem está “do lado da (verdadeira) ciência” – a um grupo que inclui, neste caso muito curioso, muitas pessoas que têm mais afinidade com o criacionismo do que com a teoria da evolução.

Teorias de gênero também são diversas, e uma das contribuições da construção e consolidação de todo um campo de pesquisa que vem ganhando cada vez mais espaço nas instituições acadêmicas no mundo inteiro, a partir do fim da década de 1970, é que vem estimulando o debate e a troca entre pessoas e perspectivas, com o intuito de contribuir para a igualdade e uma vida social mais justa. A perspectiva pós-estruturalista associada particularmente ao pensamento da filósofa norte-americana Judith Butler – que aponta para as dificuldades de dividir a humanidade em duas categorias discretas, biologicamente identificáveis e discursivamente construídas como “opostas” – é, nas suas ramificações políticas, antes de mais nada a reivindicação do direito às diferenças. Diferenças que surgem espontaneamente da vida humana – biológica, social, cultural, política – e se manifestam hoje, de forma mais intensa exatamente porque já tivemos ganhos políticos no terreno dos direitos humanos e sociais. Que incluem questões de gênero e sexualidade, assim como de classe, raça e etnicidade, entre outras, incorporadas amplamente pela sociologia contemporânea como disciplina acadêmica, como base de todo esforço de compreensão científica e sensível do mundo.

Como bem nos lembram duas estudiosas de gênero e cultura, Elaine Showalter e Lynne Segal (a primeira, norte-americana da área de estudos literários; a segunda, inglesa e psicóloga), as ansiedades de gênero surgem como fenômenos correlatos aos tempos de intensa mudança social e cultural, como foi o caso de dois momentos de passagem de século – do 19 para o 20, do 20 para o 21. Fazem parte das tentativas de lidar com os deslocamentos que caracterizam esses processos, deslocamentos que geram incertezas e instabilidade, assim como a promessa de avanços de todo tipo. Parece-me que a pergunta que precisa ser feita, no tempo e espaço do Brasil atual, e nesta Curitiba que habitamos, é por que determinadas pessoas sentem-se tão ameaçadas pelo direito de outras: de existir e de ter visibilidade, reconhecimento, dignidade.

(Miriam Adelman, Gazeta do Povo, 29/06/2015. Adaptado de <<http://www.gazetadopovo.com.br/opiniaio/artigos/quem-tem-medo-da-ideologia-de-genero-9zvvgj6sp3edsnli2vfw2psbxm>>.)

04 - Com base no texto, identifique como verdadeiras (V) ou falsas (F) as seguintes afirmativas:

- () Trata-se de um texto de opinião que rejeita a identificação de “ideologia” com os estudos de gênero.
- () A autora ataca alguns oponentes dos estudos de gênero por eles apresentarem, por vezes, incoerência entre sua posição cientificista e sua defesa de teorias conservadoras polêmicas, como o criacionismo.
- () Segundo a autora, só possui ideologia aquele que se afasta do ideal de objetividade das ciências empíricas.
- () A autora assume tacitamente que a cientificidade das ciências humanas não depende dos mesmos critérios das ciências empíricas.

Assinale a alternativa que apresenta a sequência correta, de cima para baixo.

- ▶ a) F – V – F – V.
- b) V – V – F – F.
- c) V – F – V – F.
- d) V – V – F – V.
- e) F – F – V – V.

05 - No terceiro parágrafo, o pronome “que” (sublinhado no texto) retoma:

- a) “campo de pesquisa”.
- b) “perspectiva pós-estruturalista”.
- c) “ganhos políticos no terreno dos direitos humanos”.
- d) “debate e a troca entre pessoas”.
- ▶ e) “diferenças”.

06 - De acordo com o texto, assinale a alternativa correta.

- a) Segundo a autora, a noção de objetividade daqueles que se dizem isentos de ideologia só se sustentaria se eles se apoiassem na (verdadeira) ciência.
- ▶ b) Os que criticam a ideologia de gênero agem de acordo com uma ideologia de gênero, ainda que numa outra perspectiva.
- c) A autora reconhece a urgência em se prestar esclarecimentos sobre a ideologia de gênero porque reconhece que essa forma de pensamento se transformou no grande mal do século 21.
- d) O texto se encerra com um questionamento retórico que atribui aos opositores da ideologia de gênero uma posição democrática.
- e) O texto baseia-se em análises de conceitos das ciências humanas, como a das diferenças inatas entre gêneros e raças.

07 - A expressão “ideologia de gênero” foi criada:

- a) por Miriam Adelman.
- b) pela sociologia contemporânea.
- c) por Elaine Showalter e Lynne Segal.
- d) por Judith Butler.
- ▶ e) pelos “ilustres” jornalistas e professores universitários.

O texto a seguir é referência para as questões 08 a 10.

Energia elétrica deve subir 43,4% em 2015, estima Banco Central

Alexandro Martello

A energia elétrica deve ter um reajuste de 43,4% em 2015 fechado, informou o Banco Central nesta quarta-feira (24), por meio do relatório de inflação do segundo trimestre deste ano. A última previsão do BC para o aumento da energia elétrica neste ano foi feita duas semanas atrás. Naquele momento, o BC previa um aumento menor: de 41% em 2015.

A estimativa de alta no preço da energia elétrica em 2015 reflete do repasse às tarifas do custo de operações de financiamento, contratadas em 2014, da Conta de Desenvolvimento Energético (CDE).

O governo anunciou, no início deste ano, que não pretende mais fazer repasses à CDE – um fundo do setor por meio do qual são realizadas ações públicas – em 2015, antes estimados em R\$ 9 bilhões. Com a decisão do governo, as contas de luz dos brasileiros podem sofrer em 2015, ao todo, aumentos ainda superiores aos registrados no ano passado.

O custo de produção de eletricidade no país vem aumentando principalmente desde o final de 2012, com a queda acentuada no armazenamento de água nos reservatórios das principais hidrelétricas do país.

Para poupar água dessas represas, o país vem desde aquela época usando mais termelétricas, que funcionam por meio da queima de combustíveis e, por isso, geram energia mais cara. Isso encarece as contas de luz.

Entretanto, também contribui para o aumento de custos no setor elétrico o plano anunciado pelo governo ao final de 2012 e que levou à redução das contas de luz em 20%.

Para chegar a esse resultado, o governo antecipou a renovação das concessões de geradoras (usinas hidrelétricas) e transmissoras de energia que, por conta disso, precisaram receber indenização por investimentos feitos e que não haviam sido totalmente pagos até então. Essas indenizações ainda estão sendo pagas, justamente via CDE.

(Do G1, em Brasília, 24/06/2015, adaptado de <<http://g1.globo.com/economia/noticia/2015/06/energia-eletrica-deve-subir-434-em-2015-estima-banco-central.html>>)

08 - Assinale a alternativa que apresenta o sinônimo correto para a expressão “reflete do” na seguinte passagem: “A estimativa de alta no preço da energia elétrica em 2015 reflete do repasse às tarifas do custo de operações de financiamento” (segundo parágrafo).

- ▶ a) “...decorre do...”.
- b) “...reforça o...”.
- c) “...impulsiona o...”.
- d) “...justifica o...”.
- e) “...garante o...”.

09 - A expressão “aquela época”, no quinto parágrafo, refere-se a:

- a) “ano passado”, no terceiro parágrafo.
- b) ano de 2014.
- c) duas semanas antes da publicação do texto.
- ▶ d) final do ano de 2012.
- e) segundo trimestre do ano de 2015.

10 - A respeito do conteúdo e do gênero do texto apresentado, considere as seguintes afirmativas:

1. O texto apresenta uma análise econômica abrangente para a questão do aumento nas tarifas de energia elétrica e propõe soluções para a crise.
2. O texto relaciona os custos da produção de energia aos aumentos de tarifas para os consumidores.
3. A crise hídrica reflete no aumento das tarifas de energia por conta do uso de usinas termelétricas.

Assinale a alternativa correta.

- a) Somente a afirmativa 1 é verdadeira.
- b) Somente a afirmativa 3 é verdadeira.
- c) Somente as afirmativas 1 e 2 são verdadeiras.
- ▶ d) Somente as afirmativas 2 e 3 são verdadeiras.
- e) As afirmativas 1, 2 e 3 são verdadeiras.

11 - Em entrevista à Revista *Istoé*, o médico infectologista Artur Timerman, que trabalha com o combate à Aids no país e é autor de um livro sobre o assunto, fala sobre a história da prevenção e tratamento dessa doença. Quanto a um trecho dessa entrevista, numere a coluna da direita, relacionando as respostas com as respectivas perguntas.

- | | |
|---|---|
| <p>1. O acesso a medicamentos gratuitos é restrito a alguns portadores. O discurso de remédios para todos é falso?</p> <p>2. Houve um abandono do cuidado com a doença pelas nações pioneiras em tratamentos, como o Brasil?</p> <p>3. O livro do sr., <i>Histórias da Aids</i>, foi lançado no mesmo período do Relatório da Unaid, alertando sobre o aumento de novas infecções no Brasil. Por que ainda é necessário falar sobre a doença?</p> | <p>() As pessoas precisam saber que existem mais de 300 mil pessoas vivendo com o vírus do HIV no Brasil sem saber. O aumento do número de casos tem a ver com o fato de a população ter baixado a guarda em relação à prevenção.</p> <p>() Estamos vivendo um momento em que as autoridades inauguram placas dizendo que vão tratar todo mundo, mas o último boletim do Ministério da Saúde diz que o Brasil tem 300 mil pessoas que estão vivendo com o HIV e não sabem.</p> <p>() O País está na contramão do mundo. O programa foi ótimo, mas está ficando para trás. Hoje o Brasil está defasado no combate à Aids. Não prevenimos, não fazemos o diagnóstico e não tratamos direito.</p> |
|---|---|

Assinale a alternativa que apresenta a numeração correta da coluna da direita, de cima para baixo.

- a) 2 – 1 – 3.
 b) 1 – 3 – 2.
 c) 3 – 2 – 1.
 ► d) 3 – 1 – 2.
 e) 1 – 2 – 3.

O texto a seguir é referência para as questões 12 a 14.

Comentários na Internet são “descarrego de ódio”, dizem psicólogos

Se você busca debates sadios, opiniões ponderadas e críticas construtivas, não entre nos comentários de notícias e posts na Internet. Os itens acima são coisa rara no meio do mais puro “ódio.com”.

“É um canal de escape emocional 24 horas no ar. Se a emoção é forte, eu descarrego um caminhão de sentimentos nos comentários”, afirma Andréa Jotta, pesquisadora do Núcleo de Pesquisa em Psicologia em Informática da PUC-SP. “O problema é que a Internet deixa aquilo eterno. Você pode mudar de opinião, mas aquilo fica registrado e pode te prejudicar no futuro”, completa.

Dez anos atrás se popularizou o conceito de “Web 2.0”, e os sites noticiosos abriram espaço para os internautas opinarem sobre as reportagens. A ideia original era tornar os portais de notícia “uma rua de mão dupla”. Na prática, o espaço virou um congestionamento de palavras, ameaças e preconceitos.

“A tecnologia da internet fez explodir a demanda social da catarse. As opiniões são sempre radicais, explosivas”, opina o psicólogo Jacob Pinheiro Goldberg. “A lógica binária da internet estimula a visão maniqueísta do mundo: ou você é contra ou a favor. A sutileza não é o traço essencial da internet”, argumenta.

A interatividade acabou gerando duas crias indesejadas: os “trolls” e os “haters”. O primeiro é um polemista que se diverte com a repercussão de suas “troladas”, gíria para opiniões descabidas e zombeteiras só publicadas para gerar revolta nos outros internautas.

Já os “haters” são acusadores que distribuem sua fúria contra times, partidos, religiões, raças, gêneros, opções sexuais, gostos musicais e o que tiver em pauta.

(Rodrigo Bertolotto, disponível em <<http://tecnologia.uol.com.br/noticias/redacao/2015/08/13/botao-de-comentario-vira-descarrego-de-odio-dizem-psicologos.htm>>, 13/08/2015)

12 - Com base no texto, considere as seguintes afirmativas:

1. No primeiro parágrafo, a expressão “os itens acima” refere-se a “comentários de notícias e posts”.
2. “troladas” pode ser considerado um neologismo em português, através da transformação do estrangeirismo “troll” em substantivo.
3. No segundo parágrafo, o termo “aquilo”, repetido duas vezes na fala da pesquisadora, refere-se aos comentários.

Assinale a alternativa correta.

- a) Somente a afirmativa 2 é verdadeira.
 b) Somente as afirmativas 1 e 2 são verdadeiras.
 c) Somente as afirmativas 1 e 3 são verdadeiras.
 ► d) Somente as afirmativas 2 e 3 são verdadeiras.
 e) As afirmativas 1, 2 e 3 são verdadeiras.

13 - De acordo com o texto, podemos entender “demanda social da catarse” como:

- a) O extravasamento de sentimentos através de opiniões explosivas e radicais dos leitores.
 b) A necessidade de um meio digital para as pessoas exercitarem a sensibilidade.
 c) A importância de disponibilizar uma forma de as pessoas aprenderem a lidar com o estresse.
 d) Polêmicas geradas pelas crias da internet, os “trolls” e os “haters”.
 e) A oportunidade dada aos comentaristas de internet de expressarem suas opiniões.

14 - Assinale a alternativa correta quanto ao gênero do texto em questão.

- a) Trata-se de um editorial de jornal, que apresenta as opiniões dos colunistas e editores.
- b) Trata-se de um exemplo de seção de comentários de notícias online.
- c) Trata-se de uma crônica, gênero comum em veículos de imprensa escrita.
- ▶ d) Trata-se de um texto informativo, reforçado por citações de especialistas na área em questão.
- e) Trata-se de um representante do gênero de textos técnicos da área da psicologia.

15 - Quanto às normas da língua padrão, considere as seguintes frases:

1. Foi decidido pela diretoria as diretrizes orçamentárias para o ano seguinte.
2. Os diretores haviam chegado às conclusões já previstas pelo estatuto no ano anterior.
3. A presidência alegou que não haverão cortes substanciais nos investimentos da empresa.
4. A cúpula dos diretores eleitos tem plenas condições de elaborar o planejamento necessário.

Observam a norma escrita culta do português brasileiro as sentenças:

- a) 1 e 2 apenas.
- ▶ b) 2 e 4 apenas.
- c) 1, 2 e 3 apenas.
- d) 2, 3 e 4 apenas.
- e) 1, 2, 3 e 4.

CONHECIMENTO ESPECÍFICO

16 - Considere as seguintes retas no plano xy:

Reta 1: $2x + y + 3 = 0$

Reta 2: $-4x - 2y - 6 = 0$

Reta 3: $x + y + 1 = 0$

Reta 4: $x - y + 1 = 0$

Sobre essas 4 retas, considere as seguintes afirmativas:

1. As retas 1 e 2 são paralelas.
2. As retas 3 e 4 são perpendiculares.
3. O ponto de intersecção entre as retas 1 e 3 tem coordenadas $x = -2$ e $y = 1$.
4. A distância entre a reta 2 e o ponto cujas coordenadas são $x = -3$ e $y = 4$ é igual a 0,4.

Assinale a alternativa correta.

- a) Somente a afirmativa 2 é verdadeira.
- b) Somente a afirmativa 4 é verdadeira.
- ▶ c) Somente as afirmativas 1, 2 e 3 são verdadeiras.
- d) Somente as afirmativas 1, 3 e 4 são verdadeiras.
- e) As afirmativas 1, 2, 3 e 4 são verdadeiras.

17 - Sobre a matriz $A = \begin{pmatrix} 1 & 0 & 0 \\ 0 & -1 & 0 \\ 0 & 0 & 3 \end{pmatrix}$, é correto afirmar:

- a) O determinante da matriz A é igual a 3.
- b) A matriz A tem um autovalor igual a -3.
- ▶ c) O vetor $\begin{bmatrix} 0 \\ 5 \\ 0 \end{bmatrix}$ é um autovetor da matriz A associado ao autovalor -1.
- d) A matriz A tem um autovalor igual a 2.
- e) O vetor $\begin{bmatrix} 0 \\ 1 \\ 1 \end{bmatrix}$ é um autovetor da matriz A associado ao autovalor 1.

18 - Considere a função $f(x) = x^3 - 10x^2 + 29x - 20$. Ao aplicar-se o método numérico de Newton-Raphson para encontrar uma raiz de $f(x)$, utilizando 2,5 como chute inicial para a raiz, obtém-se como resultado uma raiz igual a:

- ▶ a) 5.
- b) 4.
- c) 3.
- d) 2.
- e) 1.

19 - Ao arremessar-se um dado (de 6 faces) 2 vezes, a probabilidade de que o produto entre os valores numéricos obtidos em cada um dos 2 arremessos seja um número ímpar é igual à probabilidade de que a soma dos valores numéricos obtidos em cada um dos 2 arremessos seja um número:

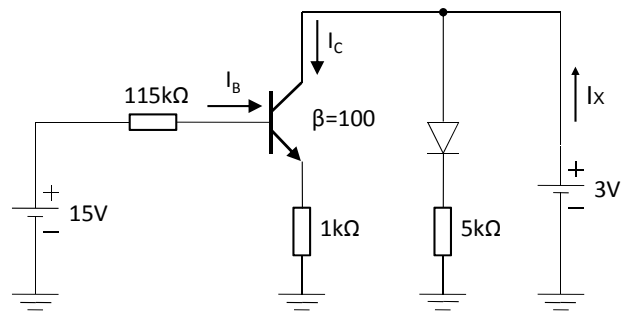
- igual a 8.
- maior que 7 e menor que 10.
- maior que 10.
- par.
- primo.

20 - A expressão $(\int x e^{3x} dx) + \left[\frac{d}{dx}\left(-\frac{1}{9} x e^{3x}\right)\right]$ é equivalente a:

- $\frac{4}{9} x e^{3x} + c$, sendo c uma constante arbitrária.
- $\frac{4}{9} e^{3x} + c$, sendo c uma constante arbitrária.
- $-\frac{2}{9} x e^{3x} + c$, sendo c uma constante arbitrária.
- $-\frac{2}{9} e^{3x} + c$, sendo c uma constante arbitrária.
- $-\frac{2}{9} x e^{3x} + \frac{4}{9} e^{3x} + c$, sendo c uma constante arbitrária.

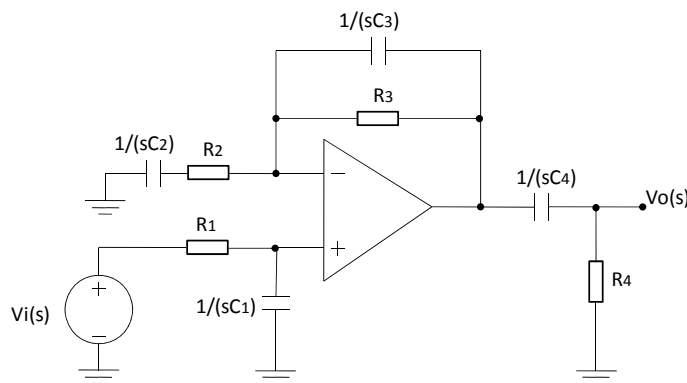
21 - Considere o circuito mostrado ao lado.

Para o transistor BJT do tipo NPN, a operação no modo saturação está assegurada se as junções base-emissor (JBE) e base-coletor (JBC) estão em condução. Assuma que as condições necessárias para a operação desse transistor no modo saturação estão asseguradas se $I_B \geq 0$ e $0 \leq I_C / I_B \leq \beta$, em que I_B e I_C são as correntes que entram pelos terminais de base e coletor, respectivamente. Além disso, quando esse transistor operar no modo saturação, assumir $V_{BE} = 0,7 \text{ V}$ e $V_{BC} = 0,5 \text{ V}$. Para o transistor BJT do tipo NPN, a operação no modo corte está assegurada se as junções base-emissor (JBE) e base-coletor (JBC) estão em bloqueio. Assuma que as condições necessárias para a operação desse transistor no modo corte estão asseguradas se $V_{BE} \leq 0,7 \text{ V}$ e $V_{BC} \leq 0,5 \text{ V}$. Além disso, quando esse transistor operar no modo corte, assumir $I_B = 0 \text{ A}$ e $I_C = 0 \text{ A}$. Com base nessas considerações e assumindo que o diodo seja ideal, é correto afirmar que a corrente I_x , indicada no circuito acima, tem valor igual a:



- 0 A.
- 0,1 mA.
- 0,6 mA.
- 2,7 mA.
- 3,3 mA.

22 - Considere o circuito mostrado abaixo.



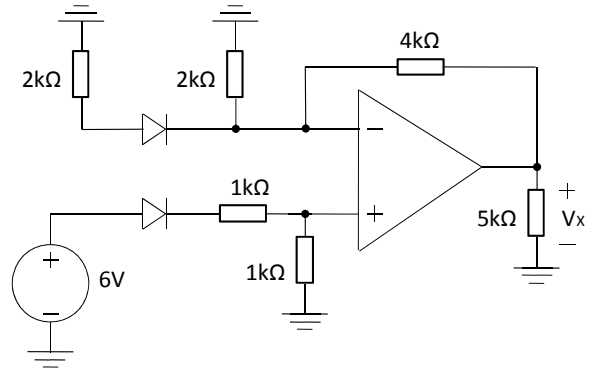
Assumindo que o AMPOP seja ideal, a função de transferência $G(s)$, definida por $G(s) = V_o(s) / V_i(s)$, é igual a:

- $\{(sC_4R_4)[(1+sC_2R_2)(1+sC_3R_3)+sC_2R_3]\}/[(1+sC_1R_1)(1+sC_2R_2)(1+sC_3R_3)(1+sC_4R_4)]$.
- $\{(sC_4R_4)[(1+sC_2R_2)(1+sC_3R_3)+s^2C_2C_3]\}/[(1+sC_1R_1)(1+sC_2R_2)(1+sC_3R_3)(1+sC_4R_4)]$.
- $\{(sC_4R_4)(1+sC_2R_2)(1+sC_3R_3)\}/[(1+sC_1R_1)(1+sC_2R_2)(1+sC_3R_3)(1+sC_4R_4)]$.
- $\{(sR_1C_1)(sC_2R_2)(sC_3R_3)(sC_4R_4)\}/[(1+sC_1R_1)(1+sC_2R_2)(1+sC_3R_3)(1+sC_4R_4)]$.
- $\{(sC_2R_2)(sC_3R_3)(sC_4R_4)\}/[(1+sC_1R_1)(1+sC_2R_2)(1+sC_3R_3)(1+sC_4R_4)]$.

23 - Considere o circuito mostrado ao lado.

Assumindo que o AMPOP e os diodos sejam ideais, a tensão V_x , indicada nesse circuito, tem valor igual a:

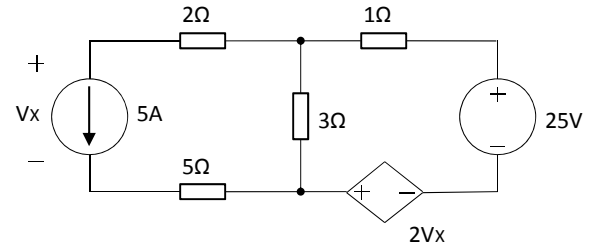
- a) 0 V.
- ▶ b) 9 V.
- c) 12 V.
- d) 15 V.
- e) 18 V.



24 - Considere o circuito mostrado ao lado.

A tensão V_x , indicada nesse circuito, tem valor igual a:

- a) 25 V.
- b) 20 V.
- c) 8 V.
- ▶ d) -8 V.
- e) -20 V.

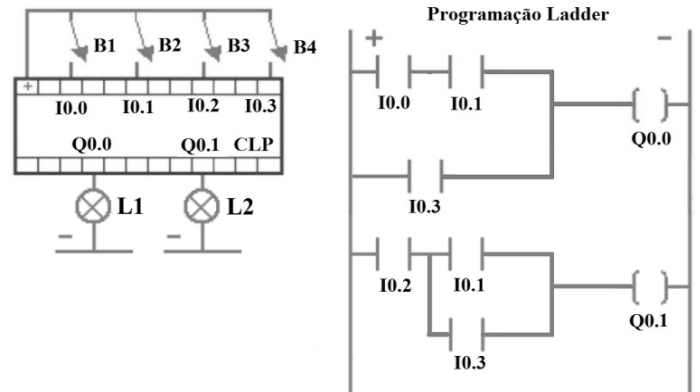


25 - A expressão lógica $(ABCD + A\bar{B}CD + \overline{A+B+C+D})$ é equivalente a:

- a) $(ACD + \overline{ABCD})$.
- ▶ b) $(ACD + \overline{ABCD})$.
- c) $(A + C + D + \overline{ABCD})$.
- d) $(A + C + D + \overline{ABCD})$.
- e) $(\overline{ACD} + \overline{A+B+C+D})$.

26 - Um CLP com quatro entradas definidas pelos botões B1, B2, B3 e B4 é apresentado na figura ao lado. Esse CLP tem lâmpadas conectadas nas saídas Q0.0 e Q0.1. A programação em Ladder do CLP para acionamento das lâmpadas através da lógica de entrada também é apresentada na figura. Com base nessas informações, quais são os botões que, acionados simultaneamente, acendem as duas lâmpadas?

- a) B1 e B2.
- b) B1 e B4.
- c) B2 e B3.
- d) B2 e B4.
- ▶ e) B3 e B4.



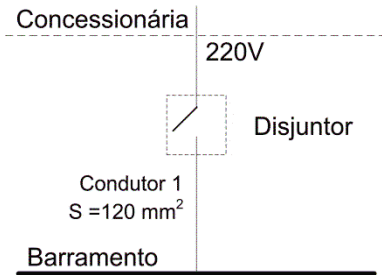
27 - A respeito do motor de indução de rotor bobinado, identifique como verdadeiras (V) ou falsas (F) as seguintes afirmativas:

- () Em um motor de rotor bobinado, o rotor é construído com um enrolamento polifásico similar ao do estator. Os terminais dos enrolamentos do rotor são conectados a anéis deslizantes. Escovas estacionárias em contato com os anéis deslizantes são usadas para conectar os enrolamentos em série com resistores externos, que podem ser usados para controlar o conjugado e a corrente de partida.
- () No motor de indução de rotor bobinado, a variação de velocidade pode ser obtida inserindo uma resistência externa no circuito do rotor.
- () Além de ser usado quando as exigências de partida são severas, os motores de indução de rotor bobinado podem ser usados em acionamentos de velocidade variável.
- () No motor de indução de rotor bobinado, o escorregamento para conjugado máximo é inversamente proporcional à resistência externa em série com o circuito do rotor.

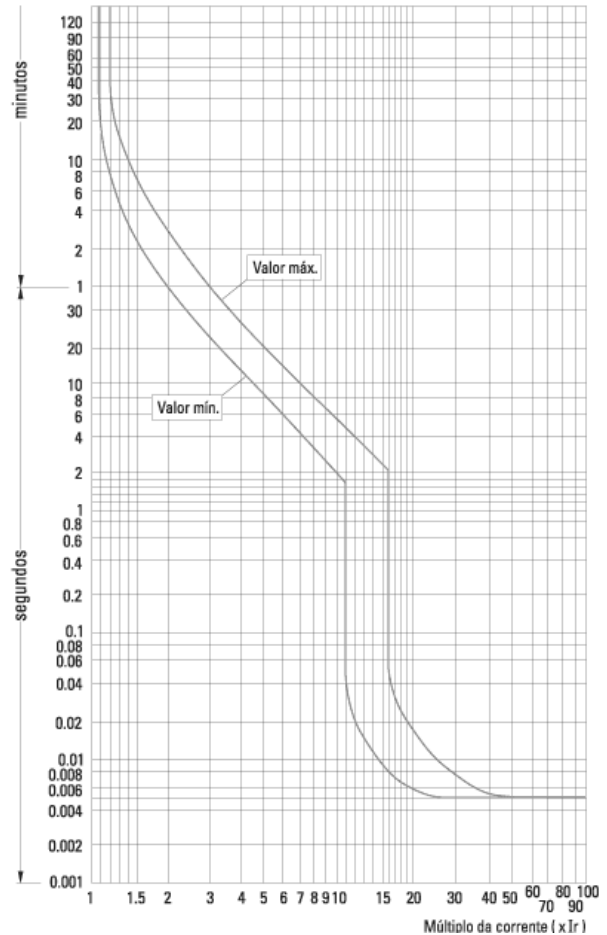
Assinale a alternativa que apresenta a sequência correta, de cima para baixo.

- a) V - F - V - V.
- b) F - V - F - F.
- ▶ c) V - V - V - F.
- d) F - F - F - V.
- e) V - V - F - F.

28 - A figura abaixo mostra o diagrama unifilar de alimentação de um barramento a partir da concessionária. Para proteger os condutores (condutor 1), é colocado um disjuntor de 200 A, cuja curva de acionamento (tempo de atuação) é apresentada na outra figura, ao lado. Levando em consideração os dados apresentados, assinale a alternativa que corresponde aproximadamente ao tempo máximo que o disjuntor vai levar para atuar quando a corrente nos condutores for de 1000 A.

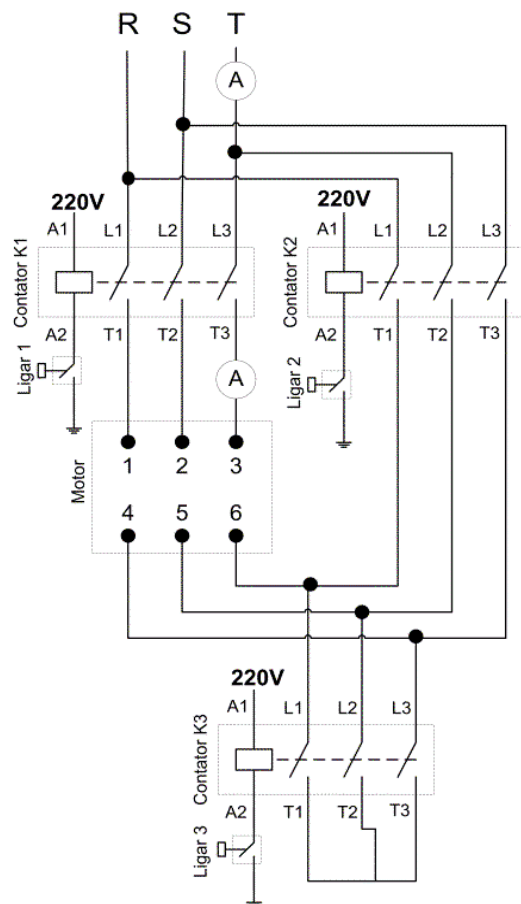


- 0,005 segundos.
- 2 segundos.
- 8 segundos.
- 20 segundos.
- 120 minutos.



29 - A figura ao lado mostra o circuito para acionamento de um motor de indução trifásico utilizando a técnica de partida estrela-triângulo. Considerando que a carga conectada no eixo do motor permite utilizar essa técnica de acionamento, assinale a alternativa que corresponde à sequência correta de acionamento dos contatores para que o motor tenha uma partida estrela-triângulo.

- Inicialmente, o contator K1 deve ser acionado (fechar os contatos). Depois de transcorrido certo tempo, necessário para a aceleração do motor, o contator K1 deve abrir os contatos e os contatores K2 e K3 devem ser acionados.
- Inicialmente, os contatores K1 e K2 devem fechar os contatos. Depois de transcorrido certo tempo, necessário para a aceleração do motor, o contator K3 deve fechar os contatos e, na sequência, o contator K2 deve abrir os contatos.
- Inicialmente, os contatores K1 e K2 devem fechar os contatos. Depois de transcorrido certo tempo, necessário para a aceleração do motor, o contator K2 deve abrir os contatos e, na sequência, o contator K3 deve fechar os contatos.
- Inicialmente, os contatores K1 e K3 devem fechar os contatos. Depois de transcorrido certo tempo, necessário para a aceleração do motor, o contator K2 deve fechar os contatos e, na sequência, o contator K3 deve abrir os contatos.
- Inicialmente, os contatores K1 e K3 devem fechar os contatos. Depois de transcorrido certo tempo, necessário para a aceleração do motor, o contator K3 deve abrir os contatos e, na sequência, o contator K2 deve fechar os contatos.

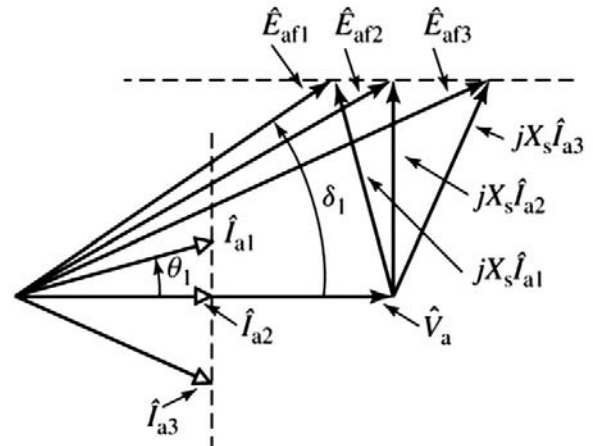


30 - Um motor de indução trifásico de 4 polos, ligado em Y, 12 Hp, 380 V (tensão de linha), 20 A, 60 Hz, é submetido ao ensaio de rotor bloqueado e ao ensaio a vazio, apresentando os seguintes resultados. No ensaio a vazio em 60 Hz, o motor, operando na tensão nominal, apresentou uma corrente de 5 A e potência de 500 W. No ensaio de rotor bloqueado com corrente nominal, a tensão de linha ficou em 47 V e a potência em 675 W. A resistência CC do estator por fase, medida com o motor quente, foi de 0,3 Ω . Levando em consideração os dados apresentados e desprezando as perdas no núcleo, assinale a alternativa que corresponde às perdas rotacionais do motor.

- a) 477,5 W.
- b) 500 W.
- c) 652,5 W.
- d) 675 W.
- e) 1175 W.

31 - O circuito equivalente de um gerador síncrono pode ser representado de forma simplificada pela tensão interna do gerador (E_{af}) em série com a reatância síncrona (X_s). A figura ao lado mostra o diagrama fasorial de um gerador síncrono operando com potência constante. Com base na figura e nas informações apresentadas, considere as seguintes afirmativas:

1. As três condições de operação apresentadas no diagrama fasorial são produzidas pela alteração da corrente de armadura.
2. Representa um gerador, pois a tensão interna (E_{af}) está adiantada da tensão de terminal (V_a).
3. Esse gerador pode operar com fator de potência unitário.
4. A tensão de terminal (V_a) não se altera pelo fato de o gerador estar conectado em um barramento infinito.



Assinale a alternativa correta.

- a) Somente as afirmativas 1 e 3 são verdadeiras.
- b) Somente as afirmativas 1 e 4 são verdadeiras.
- c) Somente as afirmativas 2 e 3 são verdadeiras.
- d) Somente as afirmativas 1, 2 e 4 são verdadeiras.
- e) Somente as afirmativas 2, 3 e 4 são verdadeiras.

32 - A respeito do circuito equivalente do transformador e dos ensaios dos transformadores, identifique como verdadeiras (V) ou falsas (F) as seguintes afirmativas:

- () Os ensaios do transformador consistem em se medir tensão eficaz, corrente eficaz e potência ativa na entrada do primário do transformador.
- () Com o ensaio de curto-circuito e o ensaio de circuito aberto, podem-se determinar os parâmetros do circuito equivalente do transformador.
- () O ensaio de curto-circuito pode ser usado para se encontrar a impedância equivalente em série do transformador.
- () O ensaio de circuito aberto é realizado com o secundário em aberto e uma tensão aplicada ao primário. Sob essas condições, obtém-se uma corrente de excitação de uns poucos por cento da corrente de plena carga.

Assinale a alternativa que apresenta a sequência correta, de cima para baixo.

- a) V - V - V - V.
- b) F - V - V - V.
- c) F - F - V - F.
- d) F - V - F - F.
- e) V - F - F - F.

33 - Sobre a Matriz de Admitância Nodal Y_{bus} , utilizada na formulação básica do problema de fluxo de carga não linear em sistemas de transmissão de energia elétrica, considere as seguintes afirmativas:

1. A matriz Y_{bus} é quadrada, complexa e simétrica com relação à diagonal principal.
2. A matriz Y_{bus} relaciona os fasores das tensões das barras com os fasores das correntes injetadas no sistema através de geradores e cargas.
3. As admitâncias de elementos conectados em derivação (*shunt*) em barras do sistema de transmissão, como, por exemplo, bancos de capacitores e reatores, são incluídas em elementos de fora da diagonal principal da matriz Y_{bus} .
4. As admitâncias das cargas modeladas como injeções de potência constante em barras da rede e as admitâncias dos enrolamentos de armadura dos geradores são incluídas na matriz Y_{bus} .

Assinale a alternativa correta.

- a) Somente a afirmativa 1 é verdadeira.
- b) Somente as afirmativas 1 e 2 são verdadeiras.
- c) Somente as afirmativas 3 e 4 são verdadeiras.
- d) Somente as afirmativas 1, 2 e 3 são verdadeiras.
- e) Somente as afirmativas 2, 3 e 4 são verdadeiras.

34 - Em relação à formulação básica do problema de fluxo de carga não linear em sistemas de transmissão de energia elétrica e sua resolução via Método de Newton, identifique como verdadeiras (V) ou falsas (F) as seguintes afirmativas:

- () Na formulação básica do problema de fluxo de carga não linear, a cada barra da rede são associadas quatro grandezas, sendo elas a magnitude e o ângulo de fase do fasor de tensão nodal, a geração líquida de potência ativa e a geração líquida de potência reativa.
- () Em uma barra de tipo $V\theta$, as grandezas consideradas como dados de entrada do problema de fluxo de carga são as gerações líquidas de potência ativa e reativa da barra.
- () Em um problema de fluxo de carga não linear formulado para um sistema elétrico de 9 barras, sendo que 5 barras são de tipo PQ, 3 barras são de tipo PV e uma barra é de tipo $V\theta$, o conjunto de equações que tem de ser resolvido pelo método de Newton tem um total de 13 equações.
- () O conjunto de equações que tem de ser resolvido pelo método de Newton é formado pelas equações cujas incógnitas aparecem na forma explícita, sendo elas as gerações líquidas de potência reativa nas barras de tipo PV e as gerações líquidas de potência ativa e reativa na barra de tipo $V\theta$.

Assinale a alternativa que apresenta a sequência correta, de cima para baixo.

- a) V – V – F – F.
- b) F – V – V – F.
- c) V – F – V – V.
- d) V – F – V – F.
- e) F – V – F – V.

35 - Em relação aos mecanismos de controle de tensão e de potência reativa em sistemas de energia elétrica, identifique como verdadeiras (V) ou falsas (F) as seguintes afirmativas:

- () Máquinas síncronas sobre-excitadas são utilizadas para consumir potência reativa do sistema.
- () Máquinas síncronas conectadas na rede básica de transmissão do sistema elétrico brasileiro são geralmente equipadas com reguladores automáticos de tensão, os quais podem contribuir na produção de um perfil adequado de tensões na rede.
- () Os seguintes dispositivos são importantes geradores de potência reativa no sistema: banco de capacitores, reatores *shunt* e dispositivos FACTS.
- () Dispositivos FACTS podem ser utilizados para reduzir a reatância total de uma linha de transmissão, o que leva a uma diminuição das quedas de tensão ao longo da linha.

Assinale a alternativa que apresenta a sequência correta, de cima para baixo.

- a) V – V – V – F.
- b) V – V – F – V.
- c) F – F – V – V.
- d) F – V – F – V.
- e) V – F – V – F.

36 - Em relação ao sistema de controle de excitação e tensão terminal de uma máquina síncrona, numere a coluna da direita de acordo com sua correspondência com a coluna da esquerda.

- | | |
|---|---|
| 1. Fornece corrente contínua ao enrolamento de campo da máquina. | () Regulador. |
| 2. Trata e amplifica os sinais de entrada para nível e forma que sejam adequados para o controle da corrente de campo da máquina. | () Excitatriz. |
| 3. Fornece amortecimento às oscilações eletromecânicas de baixa frequência através de um sinal adicionado à malha de controle de tensão terminal da máquina, tendo como sinais de entrada usuais, os desvios na velocidade do rotor ou a potência acelerante. | () Estabilizador do sistema de potência. |
| 4. Dentre suas várias funções, uma delas é garantir que o gerador não opere em níveis térmicos excessivos. | () Limitador. |

Assinale a alternativa que apresenta a numeração correta da coluna da direita, de cima para baixo.

- a) 4 – 2 – 3 – 1.
- b) 1 – 3 – 2 – 4.
- c) 2 – 1 – 3 – 4.
- d) 4 – 3 – 2 – 1.
- e) 2 – 1 – 4 – 3.

37 - Os disjuntores e as chaves seccionadoras sob carga devem ser operados em uma única tentativa por pessoas:

- a) BA1 apenas.
- b) BA1 e/ou BA4.
- c) BA4 apenas.
- d) BA4 e/ou BA5.
- e) BA5 apenas.

38 - Sobre proteção contra choque elétrico, considere as seguintes afirmativas.

1. A proteção contra choque elétrico por contato direto deve ser assegurada por meio de proteção por isolamento das partes vivas.
2. A proteção contra choque elétrico por contato direto deve ser assegurada por meio de proteção por barreiras ou invólucros.
3. A proteção contra choque elétrico por contato direto deve ser assegurada por meio de proteção parcial por colocação fora de alcance.

Assinale a alternativa correta.

- a) Somente a afirmativa 2 é verdadeira.
- b) Somente a afirmativa 3 é verdadeira.
- c) Somente as afirmativas 1 e 2 são verdadeiras.
- d) Somente as afirmativas 1 e 3 são verdadeiras.
- e) As afirmativas 1, 2 e 3 são verdadeiras.

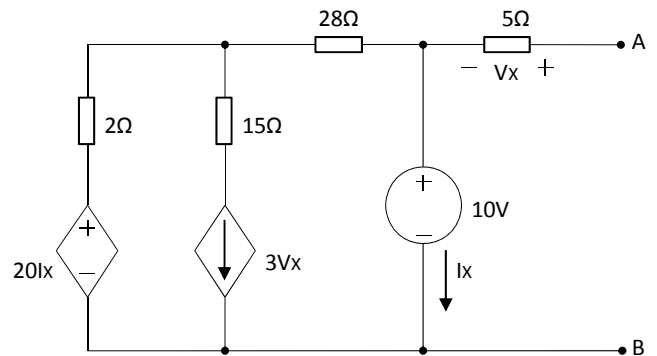
39 - O limite de temperatura de superfícies metálicas de alavancas, volantes ou punhos de dispositivos de controle manuais para prevenção contra queimaduras em pessoas é de:

- a) 50 °C.
- b) 55 °C.
- c) 60 °C.
- d) 65 °C.
- e) 70 °C.

40 - Considere o circuito mostrado ao lado:

A corrente de curto-circuito medida entre os terminais A e B, ou seja, a corrente fornecida pela fonte de corrente independente do circuito equivalente de Norton visto entre os terminais A e B, é igual a:

- a) 1 A.
- b) 2 A.
- c) 2,5 A.
- d) 29 A.
- e) 50 A.



Redação – vide verso →

QUESTÃO DISCURSIVA 01

Escreva uma carta comercial para um diretor da Federação das Empresas de Eletricidade da União Europeia / Alemanha. Além da estrutura própria de uma carta comercial, a sua correspondência deverá conter:

- a) uma descrição/apresentação da companhia em que você trabalha;
- b) algumas atividades que essa companhia desenvolve no setor energético;
- c) a intenção da companhia de estabelecer um intercâmbio científico e tecnológico no setor de energia com foco em energias renováveis e eficiência energética entre o Estado do Paraná e a Alemanha.

Obs.: As informações podem ser fictícias.

NÃO ASSINE E NEM FAÇA QUALQUER TIPO DE IDENTIFICAÇÃO PESSOAL.

Seu texto deve ter no mínimo 15 e no máximo 20 linhas.

RASCUNHO

Limite mínimo