

ENGENHEIRO(A) JÚNIOR - MECÂNICA

LEIA ATENTAMENTE AS INSTRUÇÕES ABAIXO.

01 - O candidato recebeu do fiscal o seguinte material:

- a) este **CADERNO DE QUESTÕES**, com o enunciado das 60 (sessenta) questões objetivas, sem repetição ou falha, com a seguinte distribuição:

Conhecimentos Básicos						Conhecimentos Específicos					
Língua Portuguesa V		Conhecimentos Gerais		Noções de Informática		Bloco 1		Bloco 2		Bloco 3	
Questões	Pontuação	Questões	Pontuação	Questões	Pontuação	Questões	Pontuação	Questões	Pontuação	Questões	Pontuação
1 a 10	1,0 cada	11 a 15	1,0 cada	16 a 20	1,0 cada	21 a 35	1,0 cada	36 a 50	1,0 cada	51 a 60	1,0 cada
Total: 10,0 pontos		Total: 5,0 pontos		Total: 5,0 pontos		Total: 40,0 pontos					
Total: 60,0 pontos											

- b) **CARTÃO-RESPOSTA** destinado às respostas das questões objetivas formuladas nas provas.

02 - O candidato deve verificar se este material está em ordem e se o seu nome e número de inscrição conferem com os que aparecem no **CARTÃO-RESPOSTA**. Caso não esteja nessas condições, o fato deve ser **IMEDIATAMENTE** notificado ao fiscal.

03 - Após a conferência, o candidato deverá assinar, no espaço próprio do **CARTÃO-RESPOSTA**, com caneta esferográfica de tinta preta, fabricada em material transparente.

04 - No **CARTÃO-RESPOSTA**, a marcação das letras correspondentes às respostas certas deve ser feita cobrindo a letra e preenchendo todo o espaço compreendido pelos círculos, com **caneta esferográfica de tinta preta, fabricada em material transparente**, de forma contínua e densa. A leitura ótica do **CARTÃO-RESPOSTA** é sensível a marcas escuras, portanto, os campos de marcação devem ser preenchidos completamente, sem deixar claros.

Exemplo: (A) ● (C) (D) (E)

05 - O candidato deve ter muito cuidado com o **CARTÃO-RESPOSTA**, para não o **DOBRAR, AMASSAR** ou **MANCHAR**. O **CARTÃO-RESPOSTA SOMENTE** poderá ser substituído se, no ato da entrega ao candidato, já estiver danificado em suas margens superior e/ou inferior - **DELIMITADOR DE RECONHECIMENTO PARA LEITURA ÓTICA**.

06 - Para cada uma das questões objetivas, são apresentadas 5 alternativas classificadas com as letras (A), (B), (C), (D) e (E); só uma responde adequadamente ao quesito proposto. O candidato só deve assinalar **UMA RESPOSTA**: a marcação em mais de uma alternativa anula a questão, **MESMO QUE UMA DAS RESPOSTAS ESTEJA CORRETA**.

07 - As questões objetivas são identificadas pelo número que se situa acima de seu enunciado.

08 - **SERÁ ELIMINADO** deste Processo Seletivo Público o candidato que:

- a) se utilizar, durante a realização das provas, de aparelhos sonoros, fonográficos, de comunicação ou de registro, eletrônicos ou não, tais como agendas, relógios não analógicos, *notebook*, transmissor de dados e mensagens, máquina fotográfica, telefones celulares, *paggers*, microcomputadores portáteis e/ou similares;
- b) se ausentar da sala em que se realizam as provas levando consigo o **CADERNO DE QUESTÕES** e/ou o **CARTÃO-RESPOSTA**;
- c) se recusar a entregar o **CADERNO DE QUESTÕES** e/ou o **CARTÃO-RESPOSTA**, quando terminar o tempo estabelecido;
- d) não assinar a **LISTA DE PRESENÇA** e/ou o **CARTÃO-RESPOSTA**.

Obs. O candidato só poderá ausentar-se do recinto das provas após **1 (uma) hora** contada a partir do efetivo início das mesmas. Por motivos de segurança, o candidato **NÃO PODERÁ LEVAR O CADERNO DE QUESTÕES**, a qualquer momento.

09 - O candidato deve reservar os 30 (trinta) minutos finais para marcar seu **CARTÃO-RESPOSTA**. Os rascunhos e as marcações assinaladas no **CADERNO DE QUESTÕES NÃO SERÃO LEVADOS EM CONTA**.

10 - O candidato deve, ao terminar as provas, entregar ao fiscal o **CADERNO DE QUESTÕES** e o **CARTÃO-RESPOSTA** e **ASSINAR A LISTA DE PRESENÇA**.

11 - **O TEMPO DISPONÍVEL PARA ESTAS PROVAS DE QUESTÕES OBJETIVAS É DE 4 (QUATRO) HORAS E 30 (TRINTA) MINUTOS**, já incluído o tempo para marcação do seu **CARTÃO-RESPOSTA**, findo o qual o candidato deverá, obrigatoriamente, entregar o **CARTÃO-RESPOSTA** e o **CADERNO DE QUESTÕES**.

12 - As questões e os gabaritos das Provas Objetivas serão divulgados no primeiro dia útil após sua realização, no endereço eletrônico da **FUNDAÇÃO CESGRANRIO** (<http://www.cesgranrio.org.br>).

CONHECIMENTOS BÁSICOS

LÍNGUA PORTUGUESA V

Daqui a vinte e cinco anos

Perguntaram-me uma vez se eu saberia calcular o Brasil daqui a vinte e cinco anos. Nem daqui a vinte e cinco minutos, quanto mais vinte e cinco anos. Mas a impressão-desejo é a de que num futuro não muito remoto talvez compreendamos que os movimentos caóticos atuais já eram os primeiros passos afinando-se e orquestrando-se para uma situação econômica mais digna de um homem, de uma mulher, de uma criança. E isso porque o povo já tem dado mostras de ter maior maturidade política do que a grande maioria dos políticos, e é quem um dia terminará liderando os líderes. Daqui a vinte e cinco anos o povo terá falado muito mais.

Mas se não sei prever, posso pelo menos desejar. Posso intensamente desejar que o problema mais urgente se resolva: o da fome. MUITÍSSIMO mais depressa, porém, do que em vinte e cinco anos, porque não há mais tempo de esperar: milhares de homens, mulheres e crianças são verdadeiros moribundos ambulantes que tecnicamente deviam estar internados em hospitais para subnutridos. Tal é a miséria, que se justificaria ser decretado estado de prontidão, como diante de calamidade pública. Só que é pior: a fome é a nossa endemia, já está fazendo parte orgânica do corpo e da alma. E, na maioria das vezes, quando se descrevem as características físicas, morais e mentais de um brasileiro, não se nota que na verdade se estão descrevendo os sintomas físicos, morais e mentais da fome. Os líderes que tiverem como meta a solução econômica do problema da comida serão tão abençoados por nós como, em comparação, o mundo abençoará os que descobrirem a cura do câncer.

LISPECTOR, C. **A descoberta do mundo**. Rio de Janeiro: Rocco, 1999. p. 33.

1

No trecho “E isso **porque** o povo já tem dado mostras de ter maior maturidade política do que a grande maioria dos políticos” (l. 9-11), verifica-se a grafia adequada da expressão destacada, uma vez que funciona como conjunção explicativa.

A frase em que a expressão em destaque também está adequadamente empregada é

- (A) Não se sabe **por que** a desigualdade social ainda existe.
- (B) É comum não se compreender o **por quê** da fome no país.
- (C) **Por quê** os políticos não se movimentam para acabar com a fome?
- (D) O povo liderará os governantes **por que** tem maior maturidade política.
- (E) A fome é uma doença, mas não se entende **por que**.

2

No texto, a autora projeta como seu principal desejo a(o)

- (A) abolição da censura
- (B) diminuição da fome
- (C) cura do câncer
- (D) aumento da desigualdade
- (E) fim da corrupção

3

No texto, a autora intensifica seu ponto de vista

- (A) mostrando não saber o que deseja para daqui a vinte e cinco anos.
- (B) afirmando ser o brasileiro um povo imaturo politicamente.
- (C) relacionando o câncer ao problema da fome no país.
- (D) expondo a ideia de que os políticos se importam com os necessitados.
- (E) desejando que, no futuro, os líderes sejam liderados pelo povo.

4

A frase em que a colocação do pronome se mostra adequada à norma-padrão é:

- (A) Não **nos** conformemos com a condição miserável de muitos!
- (B) Daqui a vinte e cinco anos, ainda desejar-**se**-á que o país progrida.
- (C) É necessário que encontrem-**se** medidas urgentes para o combate à fome.
- (D) **Me** surpreende que, no Brasil de hoje, a fome ainda mate.
- (E) Até que dia desrepeitaremos-**nos** tanto quanto hoje?

5

A frase em que o acento grave está empregado de acordo com a norma-padrão é:

- (A) É muito importante lutar contra **à** fome no país.
- (B) Bastantes pessoas fazem oposição **à** programas de erradicação da pobreza.
- (C) Temos de ser favoráveis **à** medidas que mudem a vida de todos.
- (D) **À** muitos anos, luta-se pelo fim da miséria.
- (E) A taxa de mortes por fome no Brasil é superior **à** de muitos outros países.

6

Em “os movimentos caóticos atuais já **eram** os primeiros passos afinando-se e orquestrando-se para uma situação econômica mais digna” (l. 6-8), observa-se a adequada flexão do verbo destacado, o que também se verifica em

- (A) O povo brasileiro **sois** articulado politicamente.
- (B) Se **fôssemos** menos explorados, o país prosperaria mais.
- (C) Quando **fores** corretos os políticos brasileiros, a fome terá fim.
- (D) É fundamental que **sejemos** um povo mais politizado.
- (E) A população deseja que o sistema de saúde **sejais** melhor.

7

Caso se indeterminasse o sujeito em “Mas se não sei prever, posso pelo menos desejar.” (ℓ. 14-15), constituiria adequada reescritura o seguinte período:

- (A) Mas se não sabemos prever, podemos pelo menos desejar.
- (B) Mas se não sabeis prever, podeis pelo menos desejar.
- (C) Mas se não sabe prever, pode pelo menos desejar.
- (D) Mas se não sabem prever, podem pelo menos desejar.
- (E) Mas se não sabes prever, podes pelo menos desejar.

8

Uma reescritura possível para o período “Perguntaram-me uma vez se eu saberia calcular o Brasil daqui a vinte e cinco anos.” (ℓ. 1-2), alterando-se a pontuação, mas preservando-se o seu sentido, está adequadamente apresentada em:

- (A) Perguntaram-me, uma vez se eu saberia calcular o Brasil, daqui a vinte e cinco anos.
- (B) Perguntaram-me, uma vez, se eu saberia calcular o Brasil daqui a vinte e cinco anos.
- (C) Perguntaram-me uma vez, se eu saberia calcular o Brasil, daqui a vinte e cinco anos.
- (D) Perguntaram-me uma vez se, eu, saberia calcular o Brasil daqui a vinte e cinco anos.
- (E) Perguntaram-me uma vez se eu saberia calcular o Brasil daqui, a vinte e cinco anos.

9

Em “Posso intensamente desejar que o problema mais urgente se resolva: o da fome.” (ℓ. 15-16), os dois-pontos cumprem o papel de introduzir uma

- (A) enumeração
- (B) explanação
- (C) retificação
- (D) especificação
- (E) contradição

10

No trecho “Só que é pior: a fome é a nossa **endemia**” (ℓ. 23-24), a palavra em destaque tem o mesmo sentido de

- (A) problema
- (B) regra
- (C) bônus
- (D) retribuição
- (E) desejo

RASCUNHO

Continua 

CONHECIMENTOS GERAIS

11

A expressão reforma política aparece no glossário da grande maioria dos políticos brasileiros quase sempre em duas circunstâncias: ou é desculpa para deixar tudo como está ou é uma daquelas promessas de campanha eleitoral a ser esquecida assim que se desmontarem os palanques. (...) Por mais que seja tentador avançar aos poucos, na chamada medida do possível, a reforma política realmente eficaz para produzir efeitos salutarés num prazo relativamente curto deverá contemplar um conjunto de mudanças – reconheça-se, num processo difícil que exigirá cortes na carne do sistema atual.

Revista Leituras da História. São Paulo: Escala. n. 80. 24 mar. 2015, p. 56-57.

A associação entre a reforma política e os escândalos de corrupção na conjuntura política da atualidade impõe o entendimento de que o ponto mais urgente e mais delicado para essa necessária reforma está ligado aos posicionamentos da sociedade relacionados à(ao)

- (A) divergência quanto ao financiamento das campanhas eleitorais
- (B) negação da proposta de redução do número de partidos políticos
- (C) rejeição da ideia de punição dos parlamentares com a perda de seus mandatos
- (D) consenso em relação à contribuição de empresas no apoio das candidaturas
- (E) apoio para o fortalecimento da fidelidade partidária por parte de candidatos

12

Há 200 milhões de anos, ainda na era paleozoica, existia um único e imenso continente na Terra, a Pangeia, uma massa continental que se fragmentou durante o Cretáceo Inferior, há cerca de 130 milhões de anos, deixando imensos pedaços de terra à deriva, na movimentação lenta e constante das placas tectônicas, até que eles originassem os continentes atualmente existentes. No decorrer do século XX muitas descobertas vieram a corroborar essa teoria e uma nova prova científica da existência desse continente-mãe, a Pangeia, foi descoberta recentemente no interior árido do Ceará, na encosta da Chapada do Araripe. O achado dos pesquisadores do Cariri consiste em um fóssil inédito, datado de 120 milhões de anos, de uma planta angiosperma da família Smilacaceae – família de plantas que ainda mantém presença em todos os continentes.

Revista História Viva. São Paulo: Duetto Editorial. n. 137. mar. 2015, p. 76-79.

Sendo assim, um fóssil, encontrado no Ceará, de uma espécie que deu origem a muitas outras espalhadas pelo globo ajuda a comprovar a teoria do(a)

- (A) *Big Bang*
- (B) criacionismo
- (C) evolucionismo
- (D) cataclisma
- (E) deriva continental

13

Em tempos de seca, os apelos para não deixar a torneira pingando, evitar banhos demorados e se mobilizar para aproveitar a água da chuva são recados simples e diretos. Assim, toda a população é convocada a racionalizar o consumo e evitar que o drama se agrave. Que é oportuno bater nessa tecla, ninguém discute. No entanto, a questão extrapola – e muito – a vida doméstica.

Disponível em: <<http://oglobo.globo.com/opiniao/pais-precisa-de-politica-de-economia-de-agua-157>>. Acesso em: 29 mar. 2015.

Considerando-se que no Estado do Rio de Janeiro, por exemplo, dois terços do consumo de água estão distribuídos entre a indústria, a agropecuária, a mineração e os outros setores, verifica-se que a economia de água no Brasil exige, em primeiro lugar, uma ação no campo da

- (A) política, com metas de uso do insumo nas atividades econômicas
- (B) tecnologia, com acionamento das termelétricas para geração de energia
- (C) cultura, com proposta de mudanças do comportamento da população urbana
- (D) educação, com divulgação do consumo doméstico em áreas rurais e urbanas
- (E) ideologia, com medidas de controle de uso nos programas de partidos políticos

14

A partir de junho de 2013, o Brasil passou a conviver com a emergência e o protagonismo de formas inovadoras de mobilização social e ação coletiva. (...) Esse movimento insere o Brasil em um processo global de contestação iniciado a partir dos impactos gerados pela crise econômica de 2008. (...) O sociólogo Ruy Braga, (...), destaca que em comum os militantes (...) vivem a precarização das condições de vida e do mundo do trabalho. “São jovens, escolarizados, que têm uma trajetória escolar superior à geração que os antecede e que se depara com condições de inserção do mercado de trabalho que geralmente estão bastante aquém daquelas mesmas condições que os pais encontraram no passado. E esse tipo de desajuste, de desencaixe, de tensão é que pode ser considerado a grande força motriz dos atuais movimentos de contestação”.

Disponível em: <www.diplomatique.org.br/artigo/phy?id:1828>. Acesso em: 5 mar. 2015.

Os outros dois fatores que formam o conjunto mais adequado para explicar essas manifestações são a(o)

- (A) cultura política de apoio às reivindicações da população e a confiança nos partidos políticos
- (B) manutenção de baixa expectativa de vida e o maior número de pessoas com formação universitária
- (C) maior acesso à informação e às redes sociais e o desencantamento com o sistema político institucional
- (D) fortalecimento das instituições econômicas e a crença no anarquismo como opção política
- (E) avanço no desempenho dos estudantes devido ao setor educacional de alta qualidade e o desejo crescente de participação política da população juvenil

15

O ajudante de caminhão desempregado Fábio da Silva Costa bem que tentou. Chegou às 23h de domingo à Superintendência Regional do Ministério do Trabalho, no Centro do Rio, para passar a noite na rua, garantir um bom lugar na fila e agendar a entrada no seguro-desemprego. Não conseguiu. Às 7h, quando o posto abriu, um funcionário avisou que ninguém seria atendido naquela segunda-feira, porque as senhas haviam esgotado pela internet. (...) no Estado do Rio o quadro é pior: foram 11 mil vagas com carteira fechadas em fevereiro, no pior desempenho do país, segundo dados do Ministério do Trabalho divulgados anteontem.

CORRÊA, Marcelo. Sofrimento extra para quem perde. **O Globo**. Rio de Janeiro, 20 mar. 2015, p.27.

Considerando-se o contexto histórico e geográfico, constata-se que a situação apresentada no texto acima, de março de 2015, é reflexo, principalmente, de um panorama econômico marcado pela(o)

- (A) perda de fôlego no mercado de trabalho
- (B) redução de salários de servidores da União
- (C) paralisação de funcionários terceirizados do município
- (D) opção governamental de ruptura no atendimento aos serviços de assistência social
- (E) agravamento de escândalos de corrupção na Assembleia Legislativa Estadual

RASCUNHO



NOÇÕES DE INFORMÁTICA

16

A gerência de vendas de uma empresa elaborou a seguinte planilha MS Excel 2010 para apresentá-la na próxima reunião com a diretoria:

	A	B	C	D	E	F	G	
1								
2		Relatório Semestral de Vendas por Filial						
3								
4		Filial			Total de vendas (x 1000)			
5								
6		Recife			4000			
7		Salvador			4500			
8		Rio de Janeiro			6000			
9		São Paulo			8000			
10		Curitiba			3500			
11		Porto Alegre			4000			
12								
13					5000			
14								

Qual fórmula foi inserida na célula E13 para que o valor ali exibido fosse igual ao que é exibido na Figura?

- (A) =E6+E7+E8+E9+E10+E11/6
- (B) =MÉDIA()
- (C) =MÉDIA(E6:E11)/6
- (D) =SOMA(E6:E11)/6
- (E) =SOMA()/6

17

As 3 tecnologias essenciais a aplicações WWW (World Wide Web) são:

- (A) HTML, HTTP e Java
- (B) HTTPS, XML e Java
- (C) URI, FTP e HTML
- (D) URI, FTP e Java
- (E) URI, HTTP e HTML

18

Em uma instalação padrão do Windows 7, em português, qual programa permite ao usuário visualizar os processos em execução e o histórico de uso da CPU e da memória física?

- (A) Gerenciador de Tarefas
- (B) Desfragmentador de Discos
- (C) Central de Rede e Compartilhamento
- (D) Windows Explorer
- (E) Windows Defender

19

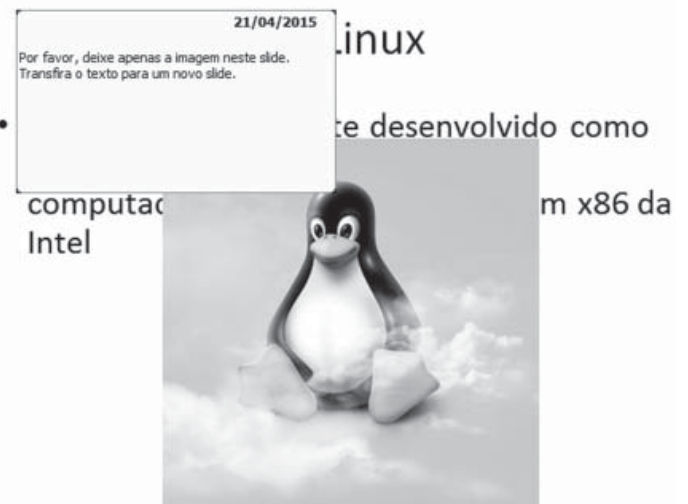
Um usuário de uma instalação padrão do Windows 7, em português, deseja que o MS Excel seja automaticamente executado logo após ser efetuado o login.

Para tal, esse usuário deve inserir um atalho para o Excel na pasta

- (A) “Área de Trabalho”, relativa ao usuário
- (B) “Inicializar”, relativa ao Menu Iniciar do usuário
- (C) C:\Arquivos de Programa\Microsoft Office
- (D) “Documentos”, relativa ao usuário
- (E) “Favoritos”, relativa ao usuário

20

A Figura abaixo exhibe um slide MS PowerPoint com um comentário, exibido em um retângulo no canto superior esquerdo da Figura.



Em qual menu de uma instalação padrão do MS PowerPoint 2010, em português, encontra-se o comando para inserir comentários em slides?

- (A) Página Inicial
- (B) Inserir
- (C) Design
- (D) Revisão
- (E) Exibição

RASCUNHO

CONHECIMENTOS ESPECÍFICOS

BLOCO 1

21

Uma bomba de deslocamento positivo fornece a um circuito hidráulico uma vazão volumétrica de $0,002 \text{ m}^3/\text{s}$.

Se o duto do circuito possui uma área de seção transversal interna de 20 cm^2 , a velocidade média do óleo, em m/s , é de

- (A) 0,1
- (B) 0,2
- (C) 0,4
- (D) 1,0
- (E) 4,0

22

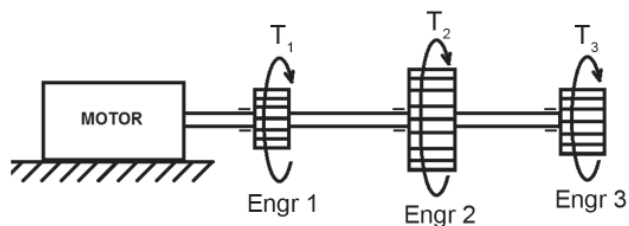
Considere um reservatório que contém um líquido em seu interior a um determinado nível relativamente à base.

A determinação da pressão manométrica exercida pelo líquido na base do reservatório depende da massa específica do fluido, da aceleração da gravidade local e da(o)

- (A) forma do reservatório
- (B) área da base do reservatório
- (C) viscosidade absoluta do líquido
- (D) módulo de compressibilidade do líquido
- (E) nível do líquido no interior do reservatório

23

O eixo de saída de um motor elétrico possui três engrenagens dispostas conforme mostrado na Figura abaixo.



As engrenagens acionam sistemas mecânicos que requerem os torques $T_1 = 1,0 \text{ kN}\cdot\text{m}$, $T_2 = 2,0 \text{ kN}\cdot\text{m}$ e $T_3 = 2,5 \text{ kN}\cdot\text{m}$ com os sentidos indicados.

O torque máximo atuante no eixo decorrente do efeito exclusivo de torção situa-se na região entre a engrenagem

- (A) 1 e o motor, e vale $5,5 \text{ kN}\cdot\text{m}$
- (B) 1 e a engrenagem 2, e vale $3,0 \text{ kN}\cdot\text{m}$
- (C) 1 e a engrenagem 2, e vale $5,5 \text{ kN}\cdot\text{m}$
- (D) 2 e a engrenagem 3, e vale $4,5 \text{ kN}\cdot\text{m}$
- (E) 2 e a engrenagem 3, e vale $5,5 \text{ kN}\cdot\text{m}$

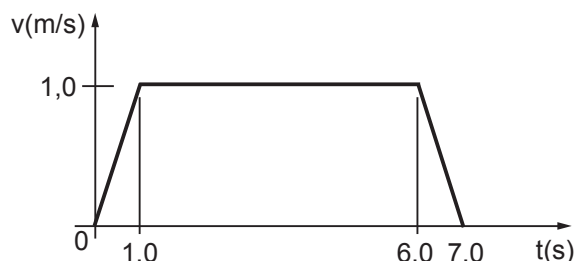
24

O comportamento elástico linear de um material metálico é caracterizado pela região linear da curva tensão x deformação obtida por meio do ensaio de

- (A) impacto
- (B) fadiga
- (C) dureza
- (D) tração
- (E) fluência

25

O gráfico da velocidade em função do tempo mostrado na Figura abaixo representa o comportamento de um elevador subindo de um andar para outro.

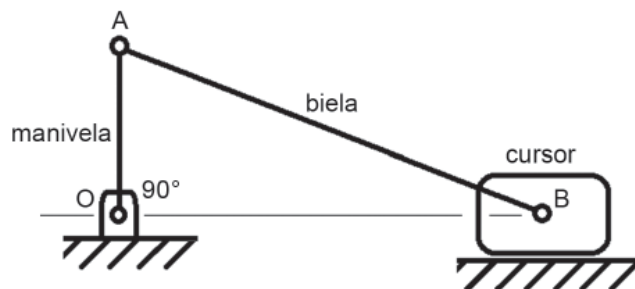


Se a massa do elevador é de 100 kg e $g = 10 \text{ m/s}^2$, as forças de tração atuantes no cabo de sustentação nos intervalos $0 < t < 1,0 \text{ s}$, $1,0 < t < 6,0 \text{ s}$ e $6,0 < t < 7,0 \text{ s}$ do movimento, expressas em N , são, respectivamente, de

- (A) 900, 0 e 1.100
- (B) 900, 1.000 e 1.100
- (C) 900, 1.100 e 1.100
- (D) 1.100, 0 e 900
- (E) 1.100, 1.000 e 900

26

Na fase mostrada na Figura abaixo, o mecanismo manivela-biela-cursor se move de modo que a manivela gira com velocidade angular no sentido horário.



Nessa fase, o cursor se move para a

- (A) direita, e o sentido da velocidade angular da biela é horário.
- (B) direita, e o sentido da velocidade angular da biela é anti-horário.
- (C) direita, e a velocidade angular da biela é nula.
- (D) esquerda, e o sentido da velocidade angular da biela é horário.
- (E) esquerda, e a velocidade angular da biela é nula.

27

Com o objetivo de estimar a frequência natural de um veículo de passeio, um engenheiro considerou que um veículo com massa de 1.000 kg deforma o conjunto de molas da suspensão em 10 cm pelo efeito de seu peso próprio. Considerando-se $g = 10 \text{ m/s}^2$, essa frequência, em rad/s, estimada é de

- (A) π
- (B) 2π
- (C) $5/\pi$
- (D) $\pi/10$
- (E) 10

28

Ao analisar a vibração de um motor instalado sobre uma base elástica, foi verificado que, para uma rotação de 2.400 rpm, o motor entra em ressonância.

Desconsiderando-se qualquer efeito dissipativo do sistema, uma das frequências naturais do sistema, em Hz, é de

- (A) 40
- (B) 60
- (C) 120
- (D) 1.200
- (E) 2.400

29

O coeficiente de desempenho de um ciclo de refrigeração reversível, operando entre reservatórios a 262 K e 298 K, é

- (A) 0,1
- (B) 2,8
- (C) 5,1
- (D) 7,3
- (E) 36,0

30

A turbina Francis é muito utilizada em hidrelétricas. Tal turbina é classificada como uma turbina de

- (A) ação, sendo de escoamento radial.
- (B) ação, sendo de escoamento axial.
- (C) ação, sendo de escoamento tangencial.
- (D) reação, sendo de escoamento radial.
- (E) reação, sendo de escoamento axial.

31

A bomba de deslocamento não positivo em que toda a energia recebida pelo fluido é obtida através de forças centrífugas aplicadas no líquido devido à rotação é a

- (A) centrífuga helicoidal
- (B) centrífuga diagonal
- (C) centrífuga radial
- (D) rotativa de pistões
- (E) rotativa de engrenagens

32

Dois tipos de motores de combustão interna alternativos são o motor de ignição por centelha e o motor de ignição por compressão. O ciclo ideal que se aproxima do motor de combustão interna de ignição por centelha é o ciclo padrão a ar

- (A) Diesel
- (B) Otto
- (C) Brayton
- (D) Ericsson
- (E) de Carnot

33

O título de vapor que deixa a turbina de um ciclo de Rankine aumenta com o(a)

- (A) superaquecimento do vapor
- (B) aumento da pressão no fornecimento de calor
- (C) aumento da viscosidade do fluido de trabalho
- (D) resfriamento do líquido comprimido
- (E) redução da pressão no condensador

34

O objetivo da pré-carga em rolamentos é compensar as folgas entre as partes móveis, removendo-as de forma a aumentar a resistência à fadiga.

Em rolamentos de rolos cilíndricos, a pré-carga deve ser obtida

- (A) aumentando a carga axial sobre o anel interno.
- (B) aumentando a carga axial sobre o anel externo.
- (C) estreitando o espaço existente entre os rolos e o anel interno.
- (D) estreitando o espaço existente entre os rolos e o anel externo.
- (E) montando-se o rolamento em um eixo com leve conicidade.

35

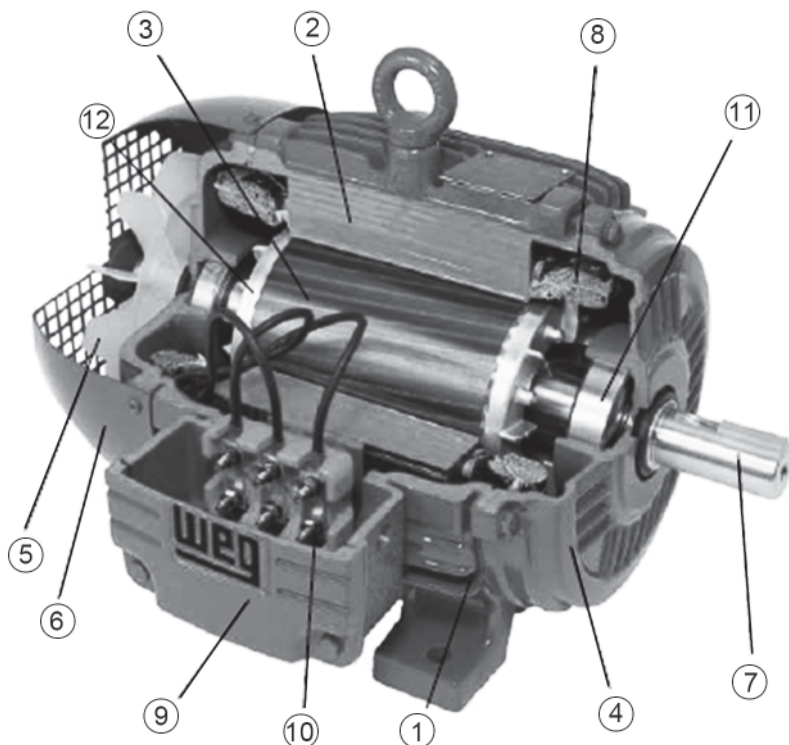
Um profissional que se torne operador de caldeira da categoria "B" deve cumprir um estágio prático de operação na própria caldeira onde irá trabalhar, com duração mínima, em horas, igual a

- (A) 20
- (B) 40
- (C) 50
- (D) 60
- (E) 80

BLOCO 2

36

A Figura abaixo ilustra um motor elétrico de indução em corte, onde são indicados alguns de seus componentes.

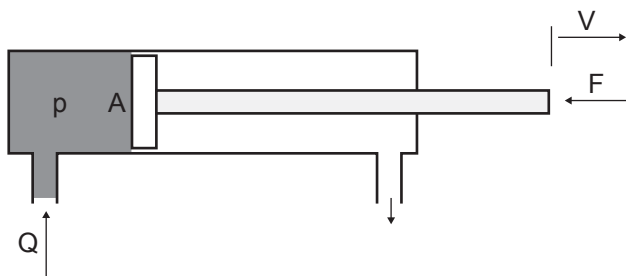


São elementos constituintes do rotor e do estator do motor, respectivamente, os elementos

- (A) 1 (carcaça) e 2 (núcleo de chapas)
- (B) 2 (núcleo de chapas) e 1 (carcaça)
- (C) 3 (núcleo de chapas) e 8 (enrolamento trifásico)
- (D) 8 (enrolamento trifásico) e 5 (ventilador)
- (E) 12 (barras e anéis de curto-circuito) e 3 (núcleo de chapas)

37

O atuador de dupla ação mostrado na Figura abaixo possui um êmbolo de área A .



Desprezando-se qualquer efeito dissipativo no sistema, a relação entre as variáveis p (pressão), F (força), Q (vazão) e V (velocidade) é tal que

- (A) $p = AQ$ e $V = AF$
- (B) $V = Q/A$ e $p = F/A$
- (C) $V = Q/A$ e $p = FA$
- (D) $F = p/A$ e $Q = V/A$
- (E) $Q = A/V$ e $F = A/p$

38

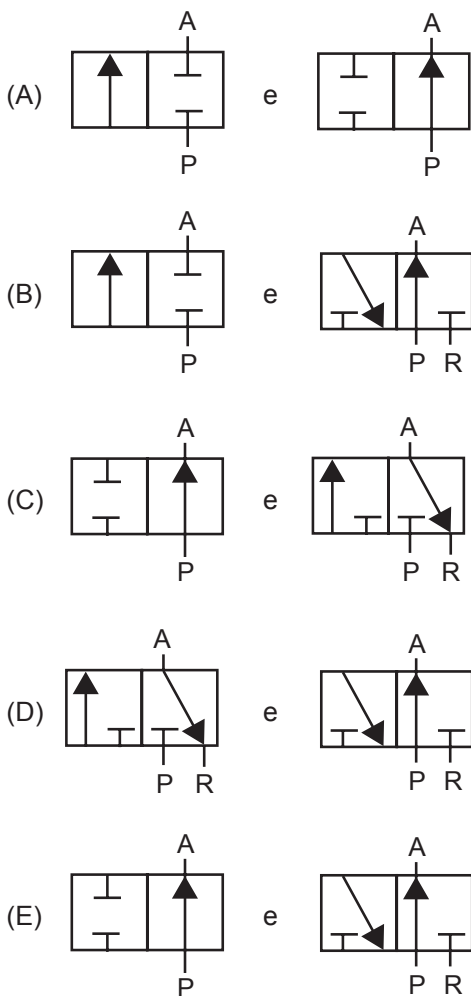
De um motor elétrico de indução trifásico com 4 polos, operado a 60 Hz, espera-se uma rotação nominal, em rpm, de

- (A) 900
- (B) 1.200
- (C) 1.800
- (D) 3.600
- (E) 4.800

39

O posicionamento de uma válvula direcional no esquema do circuito hidráulico de um sistema de automação industrial indica se a válvula é NF (normalmente fechada) ou NA (normalmente aberta).

São exemplos de válvulas NA:



40

A taxa máxima de radiação que pode ser emitida a partir de uma superfície a uma temperatura termodinâmica T é dada pela lei de

- (A) Dalton
- (B) Beer
- (C) Fourier
- (D) Stefan-Boltzmann
- (E) Kirchhoff

41

A taxa de transferência de calor por convecção é proporcional à diferença de temperatura e é expressa pela lei de Newton do resfriamento, onde h é o coeficiente de transferência de calor por convecção. Considere três valores típicos de h para as seguintes situações:

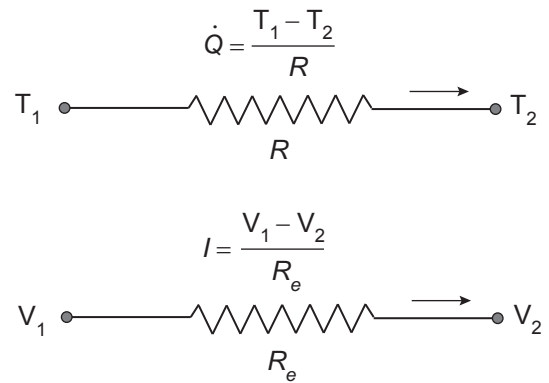
- $h_1 \rightarrow$ convecção natural de gases;
- $h_2 \rightarrow$ convecção forçada de gases;
- $h_3 \rightarrow$ condensação de gases.

Nessas condições, tem-se que:

- (A) $h_1 < h_2 < h_3$
- (B) $h_1 < h_3 < h_2$
- (C) $h_2 < h_1 < h_3$
- (D) $h_2 < h_3 < h_1$
- (E) $h_3 < h_1 < h_2$

42

Muitos problemas de transferência de calor são resolvidos utilizando-se uma analogia entre os conceitos de resistência térmica (R) e de resistência elétrica (R_e), conforme ilustrado na Figura abaixo.



Considere a condução unidimensional de calor, em regime permanente, através de uma parede plana de espessura L, área A e condutividade térmica k.

Nessas condições, a resistência térmica da parede contra a condução de calor, ou simplesmente a resistência de condução da parede (R), é dada por

- (A) $L \cdot k \cdot A$
- (B) $\frac{k \cdot A^2}{L}$
- (C) $\frac{L}{k \cdot A}$
- (D) $\frac{A}{L \cdot k}$
- (E) $\frac{k}{A \cdot L}$

43

Qual a estrutura cristalina encontrada na austenita?

- (A) Cúbica de Corpo Centrado
- (B) Cúbica de Face Centrada
- (C) Cúbica Simples
- (D) Hexagonal Compacta
- (E) Tetragonal

44

Como se chama o fenômeno em que alguns metais e ligas, normalmente ativos e sob condições ambientais específicas, perdem sua reatividade química e se tornam extremamente inertes?

- (A) Anodização
- (B) Eletrólise
- (C) Galvanização
- (D) Passividade
- (E) Tamponamento

45

Que tipo de corrosão, muito localizada, forma pequenos buracos a partir da superfície do material que penetram no seu interior em uma direção praticamente vertical?

- (A) Ataque uniforme
- (B) Corrosão sob tensão
- (C) Intergranular
- (D) Lixívia seletiva
- (E) Pites

46

Qual liga metálica poderia ser recomendada tanto para uso em água doce quanto em água salgada?

- (A) Aço
- (B) Ferro Fundido
- (C) Latão
- (D) Ligas de Cobre-Níquel
- (E) Ligas de Titânio

47

Que processo de soldagem assemelha-se muito ao processo TIG, pelo fato de utilizar eletrodos não consumíveis e gases inertes?

- (A) Eletrodos revestidos
- (B) Eletrodos tubulares
- (C) MAG
- (D) MIG
- (E) Plasma

48

Como pode ser classificada uma solda oxiacetilênica?

- (A) Fusão a chamas
- (B) Pressão a indução
- (C) Fusão a arco encoberto
- (D) Fusão a arco descoberto
- (E) Pressão a resistência elétrica

49

Qual o outro nome dado a soldagem por fusão a gás?

- (A) Aluminotérmica
- (B) Arco submerso
- (C) Autógena
- (D) Eletro revestido
- (E) Solda de ponto

50

Na temperatura imediatamente abaixo da eutetoide, os percentuais de carbono, do Diagrama de Fases Fe-Fe₃C, variam de 0,022% a 6,70%.

Considerando uma liga com 99,55% Fe – 0,45% C, os percentuais de ferrita total e cementita presentes na liga são, respectivamente,

- (A) 93,59% e 6,41%
- (B) 92,85% e 7,15%
- (C) 99,57% e 0,43%
- (D) 6,41% e 93,59%
- (E) 7,15% e 92,85%

BLOCO 3

51

Quanto à natureza, os vidros e os carbetos de tungstênio são, respectivamente,

- (A) metálicos e compósitos
- (B) metálicos e poliméricos
- (C) poliméricos e compósitos
- (D) cerâmicos e metálicos
- (E) cerâmicos e compósitos

52

Que tipo de aço inoxidável é o mais recomendado para trabalhos em ambientes extremamente corrosivos?

- (A) Austeníticos
- (B) Duplex
- (C) Ferríticos
- (D) Martensíticos
- (E) Endurecíveis por precipitação

53

Na estante do almoxarifado de uma fábrica estão presentes catorze tarugos de aço inoxidável, todos indistinguíveis visualmente. Dois dos tarugos são de aço martensítico, cinco são de aço ferrítico e sete são de aço austenítico. Um desses tarugos será escolhido aleatoriamente.

Qual a probabilidade de o tarugo escolhido ser de aço martensítico ou de aço austenítico?

- (A) 1/2
- (B) 1/7
- (C) 5/14
- (D) 9/14
- (E) 5/9

54

Algumas terminologias têm surgido como ferramentas de gerência de manutenção. Novos termos como RCM (manutenção centrada na confiabilidade), MPT (manutenção produtiva total) e JIT, (manutenção *Just-in-Time*) referem-se à manutenção

- (A) preventiva
- (B) preditiva
- (C) corretiva
- (D) gerencial
- (E) total

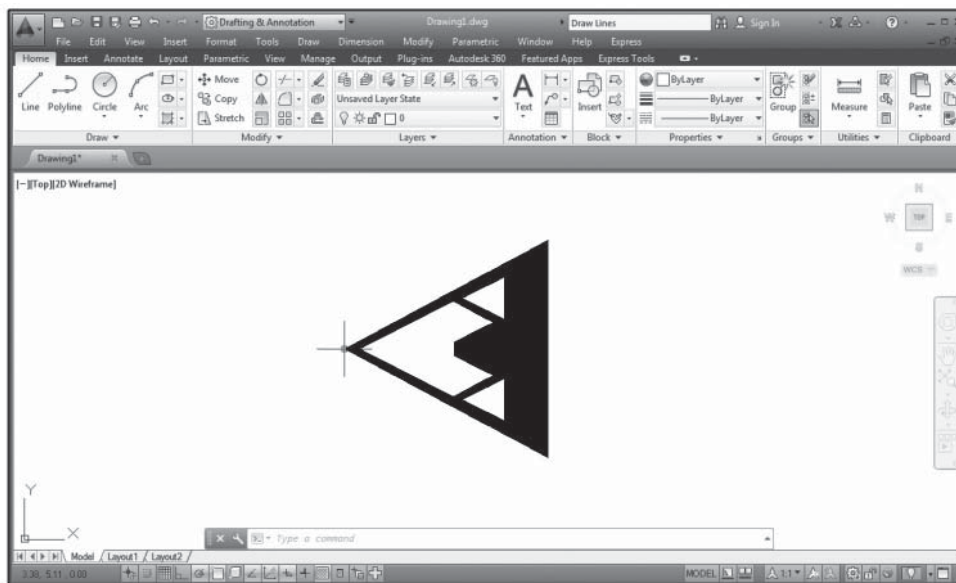
55

Em um motor de combustão interna de dois tempos, a massa da mistura de ar e combustível que entra na câmara de combustão está a uma pressão p_1 , enquanto, em um motor de quatro tempos, aspirado, a massa da mistura de ar e combustível entra na câmara de combustão a uma pressão p_2 .

Se p_0 é a pressão atmosférica, então

- (A) $p_1 < p_0 < p_2$
- (B) $p_1 < p_2 < p_0$
- (C) $p_2 < p_0 < p_1$
- (D) $p_0 < p_2 < p_1$
- (E) $p_1 = p_2 < p_0$

56



O objeto mostrado na Figura acima é desenhado a partir de um triângulo equilátero, em que um dos lados está na linha vertical, na direção Y. Cada lado mede 8 unidades e um dos vértices está na posição do cursor.

A sequência de comandos, a partir da posição do cursor, para desenharmos somente o contorno externo do objeto, usando o comando LINE apenas, é

- (A) @8<30 [ENTER] 0,-8 [ENTER] 8<30 [ESC]
- (B) @8<30 [ENTER] 0,8 [ENTER] 8<60 [ESC]
- (C) @8<30 [ENTER] @0,-8 [ENTER] @8<150 [ESC]
- (D) @8<60 [ENTER] @0,8 [ENTER] @8<150 [ESC]
- (E) @8<60 [ENTER] @0,-8 [ENTER] @8<150 [ESC]

57

Uma ferramenta da qualidade usada para coletar dados com base em observações amostrais, com o objetivo de determinar um modelo, facilitar a coleta e a análise de dados, é o(a)

- (A) fluxograma
- (B) histograma
- (C) gráfico de dispersão
- (D) diagrama de controle
- (E) folha de verificação

58

A degradação da qualidade ambiental resultante de atividades que, direta ou indiretamente, prejudiquem a saúde, a segurança e o bem-estar da população é denominada

- (A) processo ecológico
- (B) poluição do meio ambiente
- (C) estudo prévio de impacto
- (D) impacto ambiental regional
- (E) princípio de predominância de interesse

59

Um exemplo de atividade de apoio da logística é:

- (A) transporte
- (B) embalagem
- (C) treinamento de pessoal
- (D) manutenção de estoques
- (E) processamento de pedidos

60

Na gerência de projetos, a disponibilidade de tempo denominada folga livre representa a(o)

- (A) última data de término de uma atividade
- (B) início tardio de uma atividade
- (C) fim tardio de uma atividade
- (D) prazo para a interrupção de uma atividade
- (E) intervalo disponível, além da duração prevista, que a atividade pode utilizar

RASCUNHO